



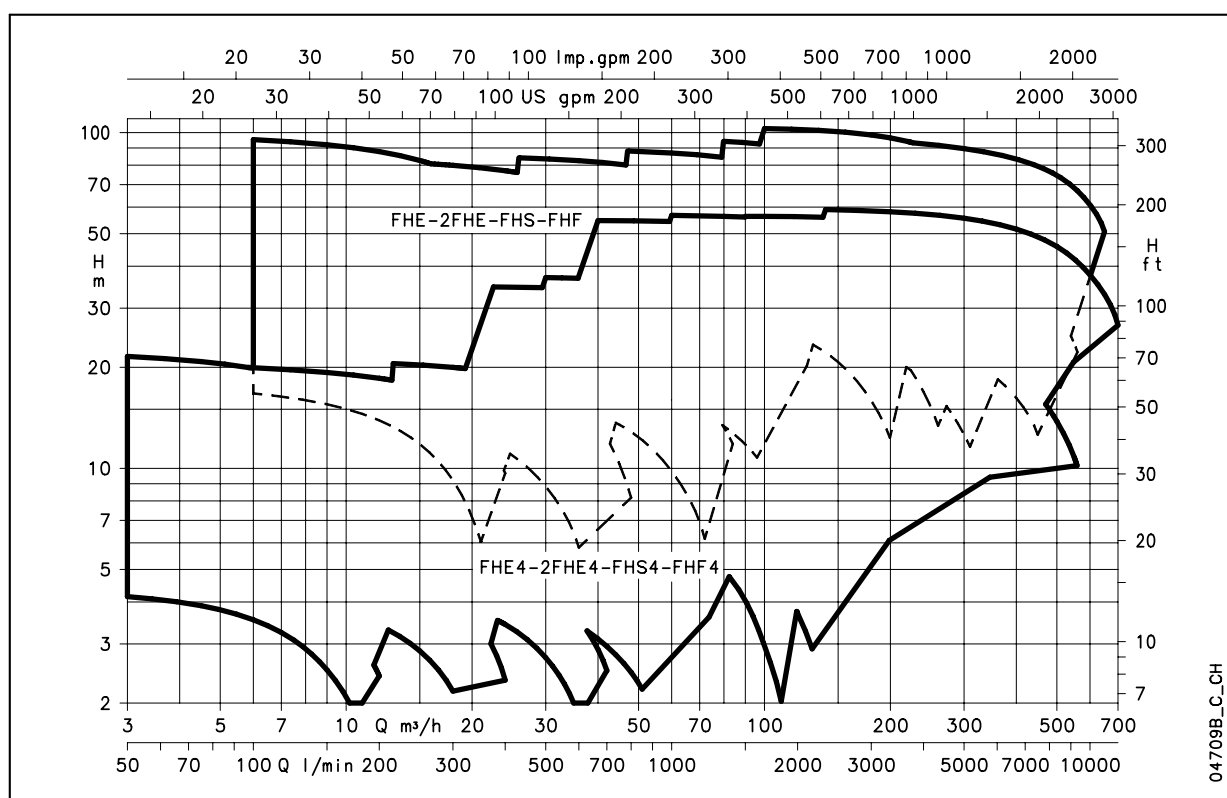
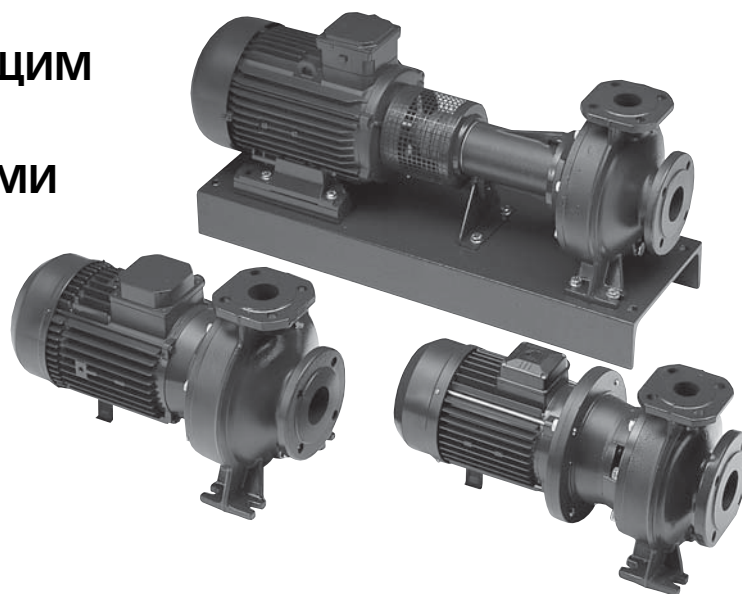
ITT

Lowara

**ЦЕНТРОБЕЖНЫЕ
ЭЛЕКТРОНАСОСЫ
С ОСЕВЫМ ВСАСЫВАЮЩИМ
И РАДИАЛЬНЫМ
НАПОРНЫМ ПАТРУБКАМИ**

СЕРИЯ FH

50 Гц



EDITION 04-2006

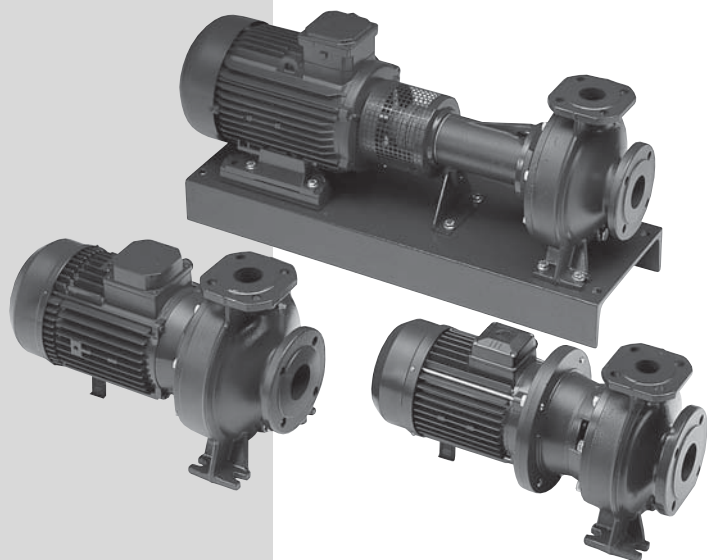
04709B_C_CH

Engineered for life

СОДЕРЖАНИЕ

Номенклатура продукции	3
Характеристики конструкции	4
Перечень моделей с 2-х полюсными двигателями, 50 Гц	6
Перечень моделей с 4-х полюсными двигателями, 50 Гц.....	7
Перечень моделей и таблица материалов	8
Торцевое уплотнение вала насосов FH.....	17
Электродвигатели	18
Диапазон гидравлических характеристик насосов с 2-х полюсными двигателями 50 Гц	22
Диапазон гидравлических характеристик насосов с 4-х полюсными двигателями 50 Гц	26
Гидравлические характеристики насосов с 2-х полюсными двигателями 50 Гц	30
Гидравлические характеристики насосов с 4-х полюсными двигателями 50 Гц	54
Размеры и вес.....	89
Принадлежности	113
Техническое приложение.....	117

Центробежные электронасосы с осевым всасывающим и радиальным напорным патрубками



СЕКТОРЫ РЫНКА

ЖИЛИЩНО-КОММУНАЛЬНОЕ СТРОИТЕЛЬСТВО, СЕЛЬСКОЕ ХОЗЯЙСТВО, ПРОМЫШЛЕННОСТЬ.

ПРИМЕНЕНИЕ

- Циркуляция и подача чистой воды и химически неагрессивных жидкостей.
- Водоснабжение и повышение давления.
- Системы полива.
- Циркуляция воды в системах кондиционирования.
- Моечные системы.
- Промышленность.
- Сельское хозяйство.
- Плавательные бассейны.

- Торцевое уплотнение смазывается за счет рециркуляции перекачиваемой жидкости через камеру уплотнения для моделей FH 32, 40, 50, 65, 80 (кроме моделей 65-315 и 80-315).
- Паз для фиксирующей шпонки торцевого уплотнения в моделях FH32, 40, 50, 65, 80 (в моделях 65-315 и 80-315 исключен).
- Вращение против часовой стрелки, если смотреть на насос со всасывающей стороны патрубка.
- **Рабочее колесо:** выполнено из нержавеющей стали AISI 316L с использованием **лазерной сварки** для моделей 32, 40, 50, 65-125, из чугуна для моделей 65-160, 65-200, 65-250, 65-315, 80, 100, 125, 150.
- **Бронзовое рабочее колесо** – по запросу (стандартно все модели оснащаются нержавеющей или чугунным рабочим колесом).

ХАРАКТЕРИСТИКИ

НАСОС

- **Подача** до 650 м³/ч, 2-х полюсные. до 700 м³/ч, 4-х полюсные.
- **Напор** до 100 м, 2-х полюсные. до 60 м, 4-х полюсные.
- **Температура** перекачиваемой жидкости:
 - -10°C до +85°C для FH 32, 40, 50, 65, 80 стандартного исполнения
 - -10°C до +120°C для FH 100, 125, 150 стандартного исполнения
 - По запросу, -20°C до +120°C для FH 32, 40, 50, 65, 80
 - По запросу, до +140°C для FH 100, 125, 150.
- **Максимальное рабочее давление:**
 - 12 бар (PN 12) до FH80.
 - PN 16 для FH100, 125, 150.
- Максимальное давление корпуса насоса: 12 бар для диапазона температур до 120°C, 10 бар для диапазона температур от 120°C до 140°C.
- Упорные кольца перед и за рабочим колесом, выполнены из нержавеющей стали AISI 316L вплоть до моделей FH80 (за исключением моделей 65-315 и 80-315).
- Торцевое уплотнение в соответствии с EN12756 (в прошлом DIN 24960).

ДВИГАТЕЛЬ

- С короткозамкнутым ротором типа «беличье колесо», закрытая конструкция, с внешней вентиляцией.
- Стандартные двигатели производятся на заводе Lowara:
 - 4-х полюсные версии до 7.5 кВт (включительно),
 - 2-х полюсные версии до 22 кВт (включительно). Двигатели больших мощностей выпускают другие производители.
- Двигатели Lowara для наружного использования по значению КПД, относятся ко 2 классу эффективности.
- Степень защиты IP55
- Класс изоляции F
- Режим работы в соответствии с EN 60034-1
- Длительный режим работы.
- Максимальная температура окружающей среды: +40°C.
- Сливное отверстие для удаления конденсата на всех двигателях LOWARA
- **Стандартное напряжение:**
 - Однофазное исполнение: 220-240 В, 50 Гц.
 - Трехфазное исполнение: 220-240/380-415 В, 50 Гц для мощностей до 3 кВт, 380-415/660-690 В, 50 Гц для мощностей свыше 3 кВт

КОНСТРУКЦИЯ

- Чугунный центробежный насос с осевым всасывающим и радиальным напорным патрубками.
- Размеры фланцев и номинальный диаметр (DN) всасывающего и напорного патрубков в соответствии с EN 733 (в прошлом DIN 24255).
- Фланцы в соответствии с EN 1092-2 (в прошлом UNI 2236) и DIN 2532.
- Выдвигаемая сзади конструкция (рабочее колесо, адаптер и двигатель извлекаются без отсоединения корпуса насоса от трубопровода).

СОЕДИНЕНИЕ ДВИГАТЕЛЯ И НАСОСА

Имеется три различных вида соединения двигателя с муфтой насоса:

- **FHE** Моноблочная конструкция. Насос соединен с двигателем при помощи адаптера, рабочее колесо крепится непосредственно на удлиненный вал двигателя.
- **FHS** насос соединен с двигателем с помощью адаптера, крепление вала рабочего колеса к стандартному удлинению вала двигателя осуществляется через "глухую" муфту.
- **FHF** с адаптером, гибкой муфтой и фиксирующей станиной основанием.
- Насос со свободным валом и исполнение с муфтой с проставком.

ПОКРАСКА

- **Тип краски:** эпоксидная катионоактивная эмаль на основе, **пригодна для контактирования с питьевой водой (BS 6920).**
- **Способ покраски:** Катафорез, используя погружение в катафорезную емкость и последующую полимеризацию в печи при +180°C
- **Толщина слоя краски:** 20±2μм (микрон)

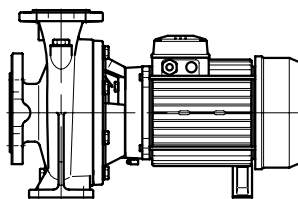
ПРИНАДЛЕЖНОСТИ ПО ЗАПРОСУ

- Ответные фланцы из нержавеющей стали AISI 316 или оцинкованного железа.
- Промежуточные фланцы с возможностью подсоединения манометра.
- Регулировочные шайбы для насоса и двигателя.

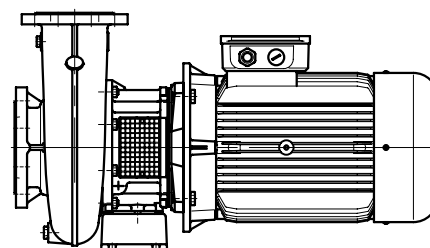
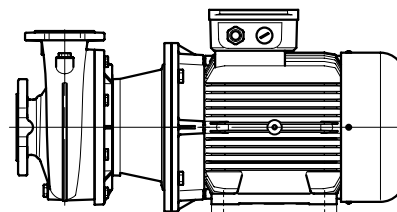
ДОПОЛНИТЕЛЬНЫЕ ВОЗМОЖНОСТИ

- Различные напряжение и частота.
- Специальные материалы для торцевого и щелевого уплотнений.
- Модели с воздушным клапаном.
- Модели с внешним флюсованием торцевого уплотнения.
- Двигатели, адаптированные к жаркой и влажной окружающей среде.
- Варианты управления с устройством Hydrovar®.
- Модели FHF с гибкой и разделительной муфтой.
- Дизельные приводы.
- Исполнение с бронзовым рабочим колесом.

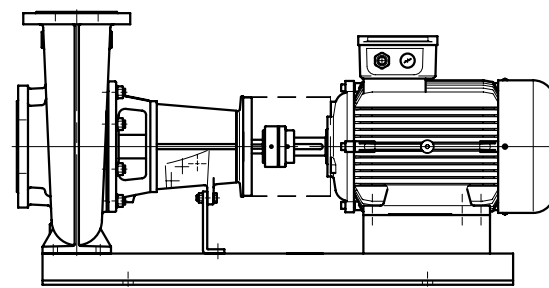
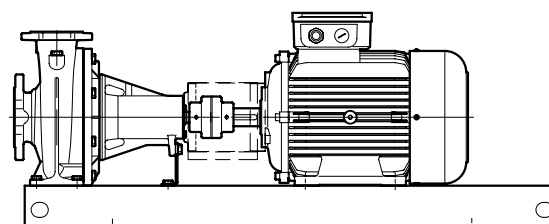
FHE – FHE4



FHS – FHS4

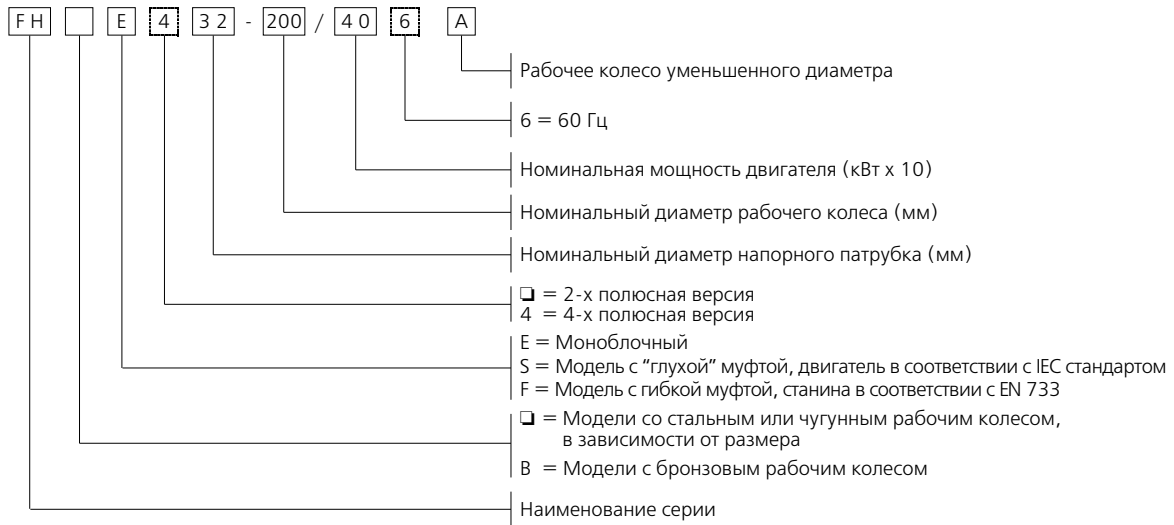


FHF – FHF4

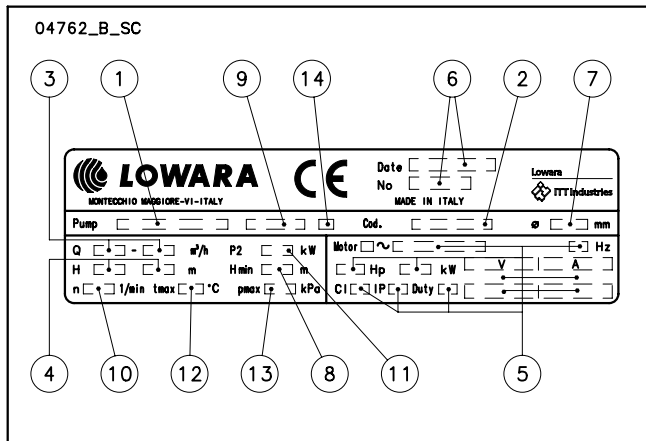


04705A_B_SC

СЕРИЯ FH РАСШИФРОВКА ТИПОВОГО ОБОЗНАЧЕНИЯ



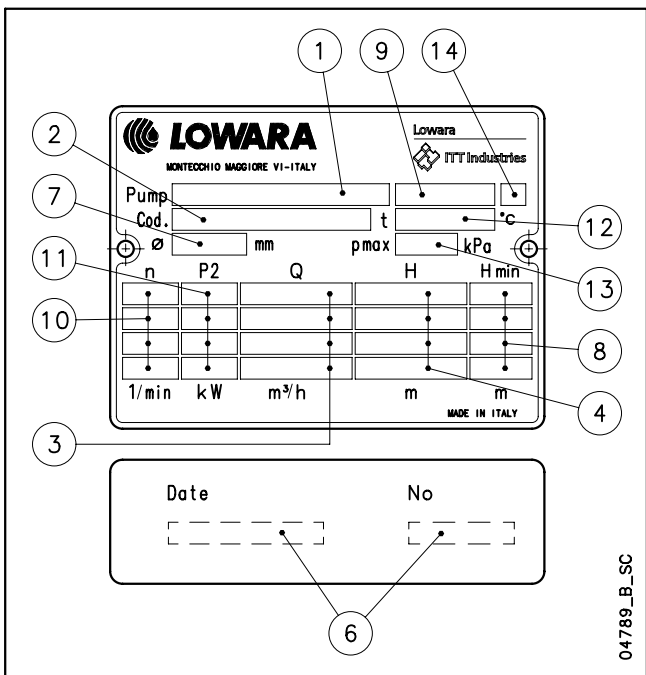
FNE – FHS ТАБЛИЧКА ХАРАКТЕРИСТИК



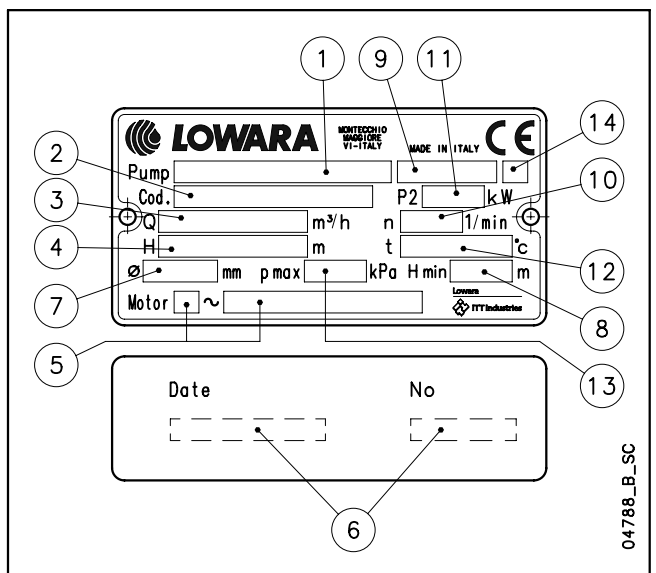
ОПИСАНИЕ

- 1 - Тип электронасоса
- 2 - Код
- 3 - Диапазон подачи
- 4 - Диапазон напора
- 5 - Тип двигателя
- 6 - Дата производства и серийный номер
- 7 - Максимальное рабочее давление
- 8 - Минимальный напор
- 9 - Максимальная рабочая температура
- 10 - Частота вращения
- 11 - Номинальная мощность
- 12 - Идентификационный код материала кольца круглого сечения
- 13 - Идентификационный код материала торцевого уплотнения
- 14 - Диаметр рабочего колеса

FHF ТАБЛИЧКА ХАРАКТЕРИСТИК (ТОЛЬКО ГИДРАВЛИЧЕСКАЯ ЧАСТЬ НАСОСА)



FHF ТАБЛИЧКА ХАРАКТЕРИСТИК (ЭЛЕКТРОНАСОС)



**ПЕРЕЧЕНЬ МОДЕЛЕЙ НАСОСОВ СЕРИИ FH, 50 ГЦ
С 2-Х ПОЛЮСНЫМИ ДВИГАТЕЛЯМИ**

МОДЕЛЬ	кВт	ВЕРСИЯ			
		FHEM	FHE	FHS	FHF
32-125/07	0.75	•	•	•	•
32-125/11	1.1	•	•	•	•
32-160/15	1.5	•	•	•	•
32-160/22	2.2	•	•	•	•
32-200/30	3	-	•	•	•
32-200/40	4	-	•	•	•
32-250/55	5.5	-	•	-	-
32-250/75	7.5	-	•	-	-
40-125/11	1.1	•	•	•	•
40-125/15	1.5	•	•	•	•
40-125/22	2.2	•	•	•	•
40-160/30	3	-	•	•	•
40-160/40	4	-	•	•	•
40-200/55	5.5	-	•	•	•
40-200/75	7.5	-	•	•	•
40-250/92	9.2	-	•	-	-
40-250/110A	11	-	-	•	•
40-250/110	11	-	•	•	•
40-250/150	15	-	•	•	•
50-125/22	2.2	•	•	•	•
50-125/30	3	-	•	•	•
50-125/40	4	-	•	•	•
50-160/55	5.5	-	•	•	•
50-160/75	7.5	-	•	•	•
50-200/92	9.2	-	•	-	-
50-200/110A	11	-	-	•	•
50-200/110	11	-	•	•	•
50-250/150	15	-	•	•	•
50-250/185	18.5	-	•	•	•
50-250/220	22	-	•	•	•
65-125/40	4	-	•	•	•
65-125/55	5.5	-	•	•	•
65-125/75	7.5	-	•	•	•
65-160/92	9.2	-	•	-	-
65-160/110A	11	-	-	•	•
65-160/110	11	-	•	•	•
65-160/150	15	-	•	•	•
65-200/150	15	-	•	•	•
65-200/185	18.5	-	•	•	•
65-200/220	22	-	•	•	•
65-250/220	22	-	•	•	•
65-250/300	30	-	-	•	•
65-250/370	37	-	-	•	•
80-160/110	11	-	•	•	•
80-160/150	15	-	•	•	•
80-160/185	18.5	-	•	•	•
80-200/220	22	-	•	•	•
80-200/300	30	-	-	•	•
80-250/370	37	-	-	•	•
80-250/450	45	-	-	•	•
80-250/550	55	-	-	•	•

• = Возможно

fh_fhe-fhs-fhf_2p50_c_tem

МОДЕЛЬ	кВт	ВЕРСИЯ	
		FHS	FHF
100-160/185	18,5	-	•
100-160/220	22	•	•
100-160/300	30	•	•
100-200/185	18,5	-	•
100-200/300	30	•	•
100-200/370	37	•	•
100-200/450	45	-	•
100-250/300	30	-	•
100-250/450	45	-	•
100-250/550	55	-	•
100-250/750	75	-	•
100-250/900	90	-	•
125-200/300	30	-	•
125-200/450	45	-	•
125-200/550	55	-	•
125-270/750	75	-	•
125-270/900	90	-	•
125-270/1100	110	-	•
125-270/1320	132	-	•

• = Возможно

lm_fhs_fhf_2p50_c_tem

ОПИСАНИЕ

- **FHE** Моноблочная конструкция. Насос соединен с двигателем при помощи адаптера, рабочее колесо крепится непосредственно на удлиненный вал двигателя.
- **FHE M** Версия FHE с однофазным двигателем.
- **FHS** насос соединен с двигателем с помощью адаптера, крепление вала рабочего колеса к стандартному удлинению вала двигателя осуществляется через "глухую" муфту.
- **FHF** с адаптером, гибкой муфтой и фиксирующей станиной основанием.

**ПЕРЕЧЕНЬ МОДЕЛЕЙ НАСОСОВ СЕРИИ FH, 50 ГЦ
С 4-Х ПОЛЮСНЫМИ ДВИГАТЕЛЯМИ**

МОДЕЛЬ	кВт	ВЕРСИЯ		
		FHE4	FHS4	FHF4
32-125/02A	0,25	•	-	•
32-125/02	0,25	•	-	•
32-160/02	0,25	•	-	•
32-160/03	0,37	•	-	•
32-200/03	0,37	•	-	•
32-200/05	0,55	•	-	•
32-250/07	0,75	•	-	-
32-250/11	1,1	•	-	-
40-125/02A	0,25	•	-	•
40-125/02	0,25	•	-	•
40-125/03	0,37	•	-	•
40-160/03	0,37	•	-	•
40-160/05	0,5	•	-	•
40-200/07	0,75	•	•	•
40-200/11	1,1	•	•	•
40-250/11	1,1	•	•	•
40-250/15	1,5	•	•	•
40-250/22	2,2	•	•	•
50-125/03A	0,37	•	-	•
50-125/03	0,37	•	-	•
50-125/05	0,5	•	-	•
50-160/07	0,75	•	•	•
50-160/11	1,1	•	•	•
50-200/11	1,1	•	•	•
50-200/15	1,5	•	•	•
50-250/22A	2,2	•	•	•
50-250/22	2,2	•	•	•
50-250/30	3	•	•	•
65-125/05	0,5	•	•	•
65-125/07	0,75	•	•	•
65-125/11	1,1	•	•	•
65-160/11	1,1	•	•	•
65-160/15	1,5	•	•	•
65-160/22	2,2	•	•	•
65-200/15	1,5	•	•	•
65-200/22	2,2	•	•	•
65-200/30	3	•	•	•
65-250/30	3	•	•	•
65-250/40	4	•	•	•
65-250/55	5,5	•	•	•
65-315/40	4	-	-	•
65-315/55	5,5	-	-	•
65-315/75	7,5	-	•	•
65-315/110A	11	-	-	•
65-315/110	11	-	•	•
80-160/15	1,5	•	•	•
80-160/22	2,2	•	•	•
80-200/30	3	•	•	•
80-200/40	4	•	•	•
80-250/40	4	•	•	•
80-250/55	5,5	•	•	•
80-250/75	7,5	•	•	•
80-315/55	5,5	-	-	•
80-315/75	7,5	-	-	•
80-315/110	11	-	•	•
80-315/150	15	-	•	•
80-400/185	18,5	-	-	•
80-400/220	22	-	-	•
80-400/300	30	-	-	•

• = Возможно

fh_fhe4-fhs4-fhf4_4p50_c_tem

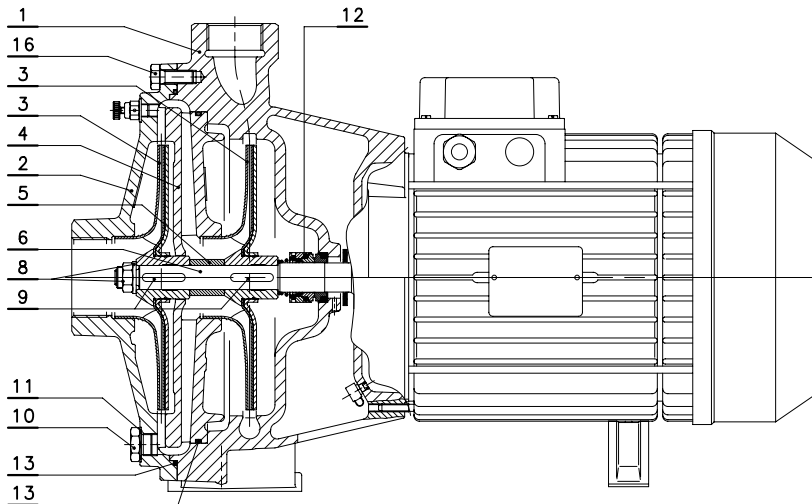
МОДЕЛЬ	кВт	ВЕРСИЯ	
		FHS4	FHF4
100-160/22	2,2	-	•
100-160/30	3	•	•
100-160/40	4	-	•
100-200/22	2,2	-	•
100-200/40	4	•	•
100-200/55	5,5	•	•
100-250/40	4	-	•
100-250/55	5,5	-	•
100-250/75	7,5	•	•
100-250/110	11	•	•
100-315/150	15	•	•
100-315/185	18,5	•	•
100-315/220	22	•	•
100-400/300	30	-	•
100-400/450	45	-	•
125-200/40	4	-	•
125-200/55	5,5	•	•
125-200/75	7,5	•	•
125-250/75	7,5	-	•
125-250/110	11	•	•
125-250/150	15	•	•
125-250/185	18,5	•	•
125-270/75	7,5	-	•
125-270/110	11	-	•
125-270/150	15	-	•
125-315/185	18,5	-	•
125-315/220	22	•	•
125-315/300	30	•	•
125-315/370	37	-	•
125.400/220	22	-	•
125-400/300	30	-	•
125-400/450	45	-	•
125-400/550	55	-	•
150-250/150	15	•	•
150-250/185	18,5	•	•
150-250/220	22	•	•
150-250/300	30	•	•
150-315/300	30	•	•
150-315/370	37	-	•
150-315/450	45	-	•
150-315/550	55	-	•
150-400/300	30	-	•
150-400/370	37	-	•
150-400/450	45	-	•
150-400/550	55	-	•
150-400/750	75	-	•
150-400/900	90	-	•

• = Возможно

lm_fhs4-fhf4_4p50_d_tem

**СЕРИЯ 2FHE-2FHE4
ПЕРЕЧЕНЬ МОДЕЛЕЙ И ТАБЛИЦА МАТЕРИАЛОВ**

04736_B_DS



МОДЕЛИ	
2-Х ПОЛЮСНЫЕ	4-Х ПОЛЮСНЫЕ
2FHE 32-250/55	2FHE4 32-250/07
2FHE 32-250/75	2FHE4 32-250/11

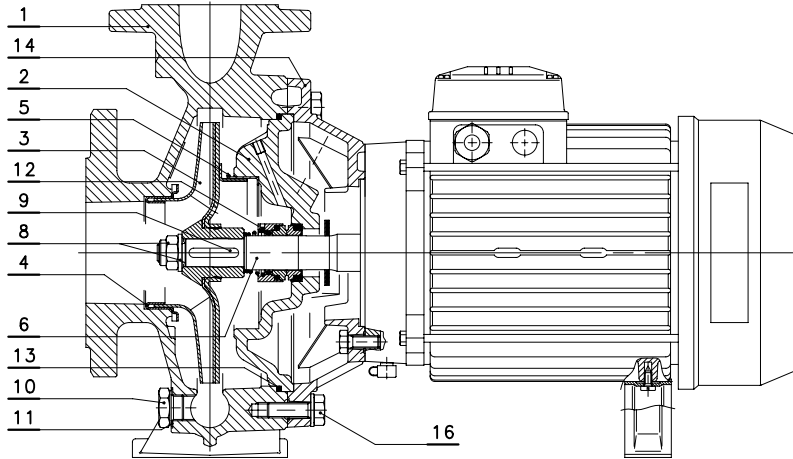
fh-2fhe-p_a_mo

№ ПОЗ.	ДЕТАЛЬ	МАТЕРИАЛ	ССЫЛКИ НА СТАНДАРТЫ	
			ЕВРОПА	США
1	Корпус насоса	Чугун	EN 1561-GJL-200 (JL1030)	ASTM Класс 25
2	Всасывающий фланец	Чугун	EN 1561-GJL-200 (JL1030)	ASTM Класс 25
3	Рабочее колесо	Нержавеющая сталь	EN 10088-1-X2CrNiMo17-12-2 (1.4404)	AISI 316L
4	Диффузор	Чугун	EN 1561-GJL-200 (JL1030)	ASTM Класс 25
5	Втулка рабочего колеса	Нержавеющая сталь	EN 10088-1-X2CrNiMo17-12-2 (1.4404)	AISI 316L
6	Удлиненный вал	Нержавеющая сталь	EN 10088-1-X2CrNiMo17-12-2 (1.4404)	AISI 316L
8	Установочная гайка и шайба для фиксации рабочего колеса	Нержавеющая сталь	EN 10088-1-X2CrNiMo17-12-2 (1.4404)	AISI 316L
9	Шпонка	Нержавеющая сталь	EN 10088-1-X2CrNiMo17-12-2 (1.4404)	AISI 316L
10	Заглушка заливного и сливного отверстий	Никелированная медь	EN 12164-CuZn39Pb3 (CW614N)	-
11	Уплотнения заливного и сливного отверстий	Алюминий	EN 573-AW-AI99,5 (AW1050A)	-
12	Торцевое уплотнение	Керамика/Графит/NBR (в стандартных моделях)		
13	Уплотнительные кольца	NBR (в стандартных моделях)		
16	Болты и винты для крепления корпуса насоса	Гальванизированная сталь		

fh_2fhe_a_tm

**СЕРИЯ FHE-FHE4
ПЕРЕЧЕНЬ МОДЕЛЕЙ И ТАБЛИЦА МАТЕРИАЛОВ**

04702_B_DS


МОДЕЛИ

2-Х ПОЛЮСНЫЕ	4-Х ПОЛЮСНЫЕ
FHE 32-125/07	FHE4 32-200/05
FHE 32-125/11	FHE4 40-160/05
FHE 32-160/15	FHE4 40-200/07
FHE 32-160/22	FHE4 40-200/11
FHE 32-200/30	FHE4 40-250/11
FHE 32-200/40	FHE4 40-250/15
FHE 40-125/11	FHE4 40-250/22
FHE 40-125/15	FHE4 50-125/05
FHE 40-125/22	FHE4 50-160/07
FHE 40-160/30	FHE4 50-160/11
FHE 40-160/40	FHE4 50-200/11
FHE 40-200/55	FHE4 50-200/15
FHE 40-200/75	FHE4 50-250/22A
FHE 40-250/92	FHE4 50-250/22
FHE 40-250/110	FHE4 50-250/30
FHE 50-125/22	FHE4 65-125/05
FHE 50-125/30	FHE4 65-125/07
FHE 50-125/40	FHE4 65-125/11
FHE 50-160/55	FHE4 65-160/11
FHE 50-160/75	FHE4 65-160/15
FHE 50-200/92	FHE4 65-160/22
FHE 50-200/110	FHE4 65-200/15
FHE 65-125/40	FHE4 65-200/22
FHE 65-125/55	FHE4 65-200/30
FHE 65-125/75	FHE4 65-250/30
FHE 65-160/92	FHE4 65-250/40
FHE 65-160/110	FHE4 65-250/55
FHE 80-160/110	FHE4 80-160/15
	FHE4 80-160/22
	FHE4 80-200/30
	FHE4 80-200/40
	FHE4 80-250/40
	FHE4 80-250/55
	FHE4 80-250/75

fhe-fhe4-p_a_mo

№ ПОЗ.	ДЕТАЛЬ	МАТЕРИАЛ	ССЫЛКИ НА СТАНДАРТЫ	
			ЕВРОПА	США
1	Корпус насоса	Чугун	EN 1561-GJL-200 (JL1030)	ASTM Класс 25
2	Посадочное место для торцевого уплотнения	Чугун	EN 1561-GJL-200 (JL1030)	ASTM Класс 25
3	Рабочее колесо	Нержавеющая сталь	EN 10088-1-X2CrNiMo17-12-2 (1.4404)	AISI 316L
	Рабочее колесо	Чугун	EN 1561-GJL-200 (JL1030)	ASTM Класс 25
	Рабочее колесо	Бронза	EN 1982-CuSn10-C (CC480K)	UNS C90700
4	Механизм компенсации рабочего колеса	Нержавеющая сталь	EN 10088-1-X2CrNiMo17-12-2 (1.4404)	AISI 316L
5	Контрупорное кольцо	Нержавеющая сталь	EN 10088-1-X2CrNiMo17-12-2 (1.4404)	AISI 316L
6	Удлиненный вал	Нержавеющая сталь	EN 10088-1-X2CrNiMo17-12-2 (1.4404)	AISI 316L
8	Установочная гайка и шайба для фиксации рабочего колеса	Нержавеющая сталь	EN 10088-1-X5CrNiMo17-12-2 (1.4401)	AISI 316
9	Шпонка	Нержавеющая сталь	EN 10088-1-X2CrNiMo17-12-2 (1.4404)	AISI 316L
10	Заглушка заливного и сливного отверстий	Никелированная медь	EN 12164-CuZn39Pb3 (CW614N)	-
11	Уплотнения заливного и сливного отверстий	Алюминий	EN 573-AW-Al99,5 (AW1050A)	-
12	Торцевое уплотнение	Керамика/Графит/NBR (в стандартных моделях)		
13	Уплотнительные кольца	NBR (в стандартных моделях)		
14	Адаптер*	Алюминий	EN 1706-AC-AISI11Cu2 (Fe) (AC46100)	-
	Адаптер	Чугун	EN 1561-GJL-200 (JL1030)	ASTM Класс 25
16	Болты и винты для крепления корпуса насоса	Гальванизированная сталь		

* Для моделей 32/40-125 2/4-х полюсных, 32/40-160 2/4-х полюсных

**СЕРИЯ FHE-FHE4
ПЕРЕЧЕНЬ МОДЕЛЕЙ И ТАБЛИЦА МАТЕРИАЛОВ**

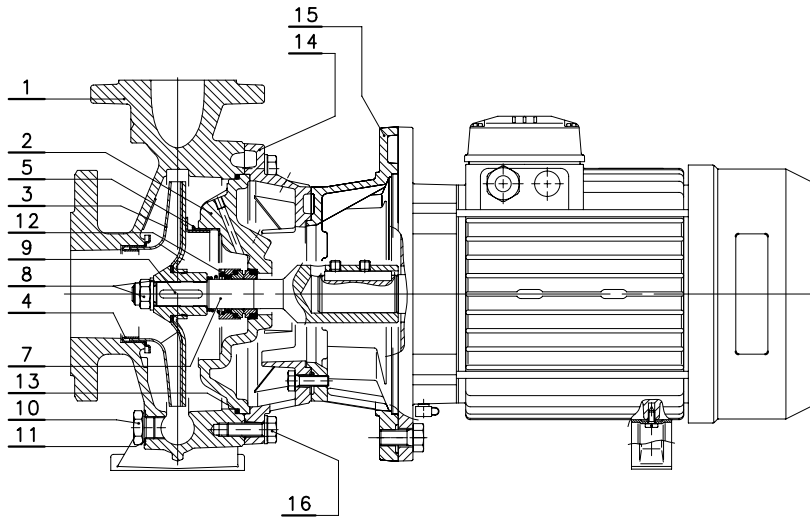
<p>04702A_B_DS</p>	<table border="1"> <thead> <tr> <th colspan="2">МОДЕЛИ</th> </tr> <tr> <th colspan="2">2-Х ПОЛЮСНЫЕ</th> </tr> </thead> <tbody> <tr><td>FHE 40-250/150</td></tr> <tr><td>FHE 50-250/150</td></tr> <tr><td>FHE 50-250/185</td></tr> <tr><td>FHE 50-250/220</td></tr> <tr><td>FHE 65-160/150</td></tr> <tr><td>FHE 65-200/150</td></tr> <tr><td>FHE 65-200/185</td></tr> <tr><td>FHE 65-200/220</td></tr> <tr><td>FHE 65-250/220</td></tr> <tr><td>FHE 80-160/150</td></tr> <tr><td>FHE 80-160/185</td></tr> <tr><td>FHE 80-200/220</td></tr> </tbody> </table> <p style="text-align: right;">fh-fhe-s_a_mo</p>	МОДЕЛИ		2-Х ПОЛЮСНЫЕ		FHE 40-250/150	FHE 50-250/150	FHE 50-250/185	FHE 50-250/220	FHE 65-160/150	FHE 65-200/150	FHE 65-200/185	FHE 65-200/220	FHE 65-250/220	FHE 80-160/150	FHE 80-160/185	FHE 80-200/220
МОДЕЛИ																	
2-Х ПОЛЮСНЫЕ																	
FHE 40-250/150																	
FHE 50-250/150																	
FHE 50-250/185																	
FHE 50-250/220																	
FHE 65-160/150																	
FHE 65-200/150																	
FHE 65-200/185																	
FHE 65-200/220																	
FHE 65-250/220																	
FHE 80-160/150																	
FHE 80-160/185																	
FHE 80-200/220																	
	<table border="1"> <thead> <tr> <th colspan="2">МОДЕЛИ</th> </tr> <tr> <th colspan="2">4-Х ПОЛЮСНЫЕ</th> </tr> </thead> <tbody> <tr><td>FHE4 32-125/02A</td></tr> <tr><td>FHE4 32-125/02</td></tr> <tr><td>FHE4 32-160/02</td></tr> <tr><td>FHE4 32-160/03</td></tr> <tr><td>FHE4 32-200/03</td></tr> <tr><td>FHE4 40-125/02A</td></tr> <tr><td>FHE4 40-125/02</td></tr> <tr><td>FHE4 40-125/03</td></tr> <tr><td>FHE4 40-160/03</td></tr> <tr><td>FHE4 50-125/03A</td></tr> <tr><td>FHE4 50-125/03</td></tr> </tbody> </table> <p style="text-align: right;">fh-fhe4-p_a_mo</p>	МОДЕЛИ		4-Х ПОЛЮСНЫЕ		FHE4 32-125/02A	FHE4 32-125/02	FHE4 32-160/02	FHE4 32-160/03	FHE4 32-200/03	FHE4 40-125/02A	FHE4 40-125/02	FHE4 40-125/03	FHE4 40-160/03	FHE4 50-125/03A	FHE4 50-125/03	
МОДЕЛИ																	
4-Х ПОЛЮСНЫЕ																	
FHE4 32-125/02A																	
FHE4 32-125/02																	
FHE4 32-160/02																	
FHE4 32-160/03																	
FHE4 32-200/03																	
FHE4 40-125/02A																	
FHE4 40-125/02																	
FHE4 40-125/03																	
FHE4 40-160/03																	
FHE4 50-125/03A																	
FHE4 50-125/03																	

№ ПОЗ.	ДЕТАЛЬ	МАТЕРИАЛ	ССЫЛКИ НА СТАНДАРТЫ	
			ЕВРОПА	США
1	Корпус насоса	Чугун	EN 1561-GJL-200 (JL1030)	ASTM Класс 25
2	Посадочное место для торцевого уплотнения	Чугун	EN 1561-GJL-200 (JL1030)	ASTM Класс 25
3	Рабочее колесо	Нержавеющая сталь	EN 10088-1-X2CrNiMo17-12-2 (1.4404)	AISI 316L
	Рабочее колесо	Чугун	EN 1561-GJL-200 (JL1030)	ASTM Класс 25
	Рабочее колесо	Бронза	EN 1982-CuSn10-C (CC480K)	UNS C90700
4	Механизм компенсации рабочего колеса	Нержавеющая сталь	EN 10088-1-X2CrNiMo17-12-2 (1.4404)	AISI 316L
5	Контрупорное кольцо	Нержавеющая сталь	EN 10088-1-X2CrNiMo17-12-2 (1.4404)	AISI 316L
6	Удлиненный вал	Нержавеющая сталь	EN 10088-1-X2CrNiMo17-12-2 (1.4404)	AISI 316L
8	Установочная гайка и шайба для фиксации рабочего колеса	Нержавеющая сталь	EN 10088-1-X5CrNiMo17-12-2 (1.4401)	AISI 316
9	Шпонка	Нержавеющая сталь	EN 10088-1-X2CrNiMo17-12-2 (1.4404)	AISI 316L
10	Заглушка заливного и сливного отверстий	Никелированная медь	EN 12164-CuZn39Pb3 (CW614N)	-
11	Уплотнения заливного и сливного отверстий	Алюминий	EN 573-AW-AI99,5 (AW1050A)	-
12	Торцевое уплотнение	Керамика/Графит/NBR (в стандартных моделях)		
13	Уплотнительные кольца		NBR (в стандартных моделях)	
	Адаптер*	Алюминий	EN 1706-AC-AISI11Cu2 (Fe) (AC46100)	-
	Адаптер	Чугун	EN 1561-GJL-200 (JL1030)	ASTM Класс 25
16	Болты и винты для крепления корпуса насоса		Гальванизированная сталь	

* Для моделей 32/40-125 2/4-х полюсных, 32/40-160 2/4-х полюсных

**СЕРИЯ FHS-FHS4
ПЕРЕЧЕНЬ МОДЕЛЕЙ И ТАБЛИЦА МАТЕРИАЛОВ**

04756_B_DS



МОДЕЛИ	
2-Х ПОЛЮСНЫЕ	4-Х ПОЛЮСНЫЕ
FHS 32-125/07	FHS4 40-200/07
FHS 32-125/11	FHS4 40-200/11
FHS 32-160/15	FHS4 40-250/11
FHS 32-160/22	FHS4 40-250/15
FHS 32-200/30	FHS4 40-250/22
FHS 32-200/40	FHS4 50-160/07
FHS 40-125/11	FHS4 50-160/11
FHS 40-125/15	FHS4 50-200/11
FHS 40-125/22	FHS4 50-200/15
FHS 40-160/30	FHS4 50-250/22A
FHS 40-160/40	FHS4 50-250/22
FHS 40-200/55	FHS4 50-250/30
FHS 40-200/75	FHS4 65-125/05
FHS 50-125/22	FHS4 65-125/07
FHS 50-125/30	FHS4 65-125/11
FHS 50-125/40	FHS4 65-160/11
FHS 50-160/55	FHS4 65-160/15
FHS 50-160/75	FHS4 65-160/22
FHS 65-125/40	FHS4 65-200/15
FHS 65-125/55	FHS4 65-200/22
FHS 65-125/75	FHS4 65-200/30
	FHS4 65-250/30
	FHS4 65-250/40
	FHS4 65-250/55
	FHS4 80-160/15
	FHS4 80-160/22
	FHS4 80-200/30
	FHS4 80-200/40
	FHS4 80-250/40
	FHS4 80-250/55
	FHS4 80-250/75

fhs-fhs4-p_a_mo

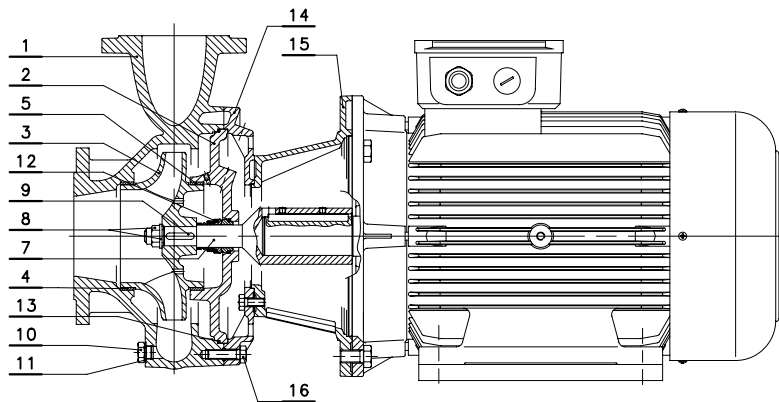
№ ПОЗ.	ДЕТАЛЬ	МАТЕРИАЛ	ССЫЛКИ НА СТАНДАРТЫ	
			ЕВРОПА	США
1	Корпус насоса	Чугун	EN 1561-GJL-200 (JL1030)	ASTM Класс 25
2	Посадочное место для торцевого уплотнения	Чугун	EN 1561-GJL-200 (JL1030)	ASTM Класс 25
3	Рабочее колесо	Нержавеющая сталь	EN 10088-1-X2CrNiMo17-12-2 (1.4404)	AISI 316L
	Рабочее колесо	Чугун	EN 1561-GJL-200 (JL1030)	ASTM Класс 25
	Рабочее колесо	Бронза	EN 1982-CuSn10-C (CC480K)	UNS C90700
4	Механизм компенсации рабочего колеса	Нержавеющая сталь	EN 10088-1-X2CrNiMo17-12-2 (1.4404)	AISI 316L
5	Контрупорное кольцо	Нержавеющая сталь	EN 10088-1-X2CrNiMo17-12-2 (1.4404)	AISI 316L
7	Вал с "глухой" муфтой	Нержавеющая сталь	EN 10088-1-X2CrNiMo17-12-2 (1.4404)	AISI 316L
8	Установочная гайка и шайба для фиксации рабочего колеса	Нержавеющая сталь	EN 10088-1-X5CrNiMo17-12-2 (1.4401)	AISI 316
9	Шпонка	Нержавеющая сталь	EN 10088-1-X2CrNiMo17-12-2 (1.4404)	AISI 316L
10	Заглушка заливного и сливного отверстий	Никелированная медь	EN 12164-CuZn39Pb3 (CW614N)	-
11	Уплотнения заливного и сливного отверстий	Алюминий	EN 573-AW-AI99,5 (AW1050A)	-
12	Торцевое уплотнение	Керамика/Графит/NBR (в стандартных моделях)		
13	Уплотнительные кольца	NBR (в стандартных моделях)		
14	Адаптер*	Алюминий	EN 1706-AC-AISI11Cu2 (Fe) (AC46100)	-
	Адаптер	Чугун	EN 1561-GJL-200 (JL1030)	ASTM Класс 25
15	Соединительный адаптер двигателя	Чугун	EN 1561-GJL-200 (JL1030)	ASTM Класс 25
16	Болты и винты для крепления корпуса насоса	Гальванизированная сталь		

* Для моделей 32/40-125 2/4-х полюсных, 32/40-160 2/4-х полюсных

fh_fhs_c_tm

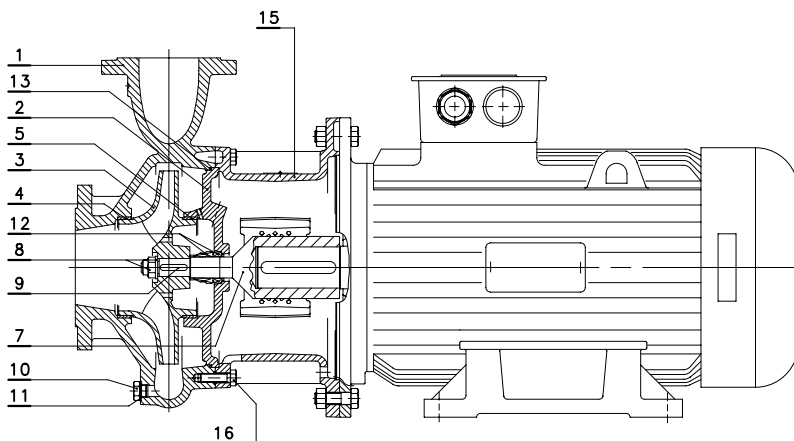
**СЕРИЯ FHS
ПЕРЕЧЕНЬ МОДЕЛЕЙ И ТАБЛИЦА МАТЕРИАЛОВ**

04757_B_DS



МОДЕЛИ 2-Х ПОЛЮСНЫЕ	
FHS 40-250/110A	FHS 65-160/110A
FHS 40-250/110	FHS 65-160/110
FHS 40-250/150	FHS 65-160/150
FHS 50-200/110A	FHS 65-200/150
FHS 50-200/110	FHS 65-200/185
FHS 50-250/150	FHS 65-200/220
FHS 50-250/185	FHS 65-250/220
FHS 50-250/220	FHS 80-160/110
	FHS 80-160/150
	FHS 80-160/185
	FHS 80-200/220

fh-fhs-s_a_mo



МОДЕЛИ 2-Х ПОЛЮСНЫЕ	
FHS 65-250/300	
FHS 65-250/370	
FHS 80-200/300	
FHS 80-250/370	
FHS 80-250/450	
FHS 80-250/550	

fh-fhs30-55-s_a_mo

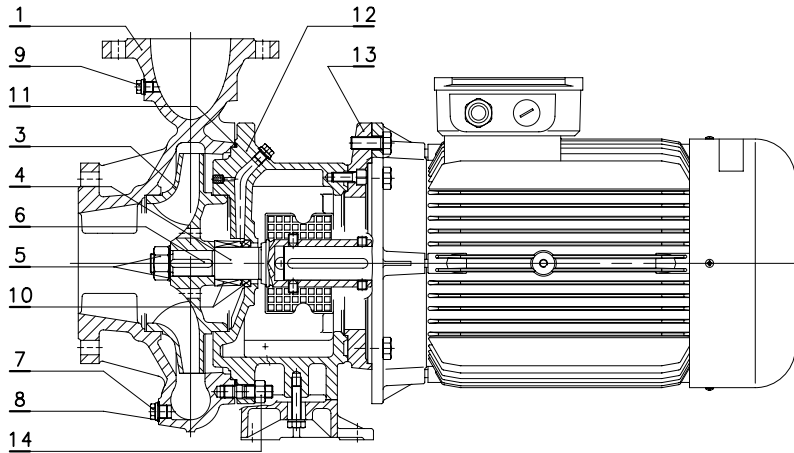
№ ПОЗ.	ДЕТАЛЬ	МАТЕРИАЛ	ССЫЛКИ НА СТАНДАРТЫ	
			ЕВРОПА	США
1	Корпус насоса	Чугун	EN 1561-GJL-200 (JL1030)	ASTM Класс 25
2	Посадочное место для торцевого уплотнения	Чугун	EN 1561-GJL-200 (JL1030)	ASTM Класс 25
3	Рабочее колесо	Нержавеющая сталь	EN 10088-1-X2CrNiMo17-12-2 (1.4404)	AISI 316L
	Рабочее колесо	Чугун	EN 1561-GJL-200 (JL1030)	ASTM Класс 25
	Рабочее колесо	Бронза	EN 1982-CuSn10-C (CC480K)	UNS C90700
4	Механизм компенсации рабочего колеса	Нержавеющая сталь	EN 10088-1-X2CrNiMo17-12-2 (1.4404)	AISI 316L
5	Контрупорное кольцо	Нержавеющая сталь	EN 10088-1-X2CrNiMo17-12-2 (1.4404)	AISI 316L
7	Вал с "глухой" муфтой	Нержавеющая сталь	EN 10088-1-X2CrNiMo17-12-2 (1.4404)	AISI 316L
8	Установочная гайка и шайба для фиксации рабочего колеса	Нержавеющая сталь	EN 10088-1-X5CrNiMo17-12-2 (1.4401)	AISI 316
9	Шпонка	Нержавеющая сталь	EN 10088-1-X2CrNiMo17-12-2 (1.4404)	AISI 316L
10	Заглушка заливного и сливного отверстий	Никелированная медь	EN 12164-CuZn39Pb3 (CW614N)	-
11	Уплотнения заливного и сливного отверстий	Алюминий	EN 573-AW-AI99,5 (AW1050A)	-
12	Торцевое уплотнение	Керамика/Графит/NBR (в стандартных моделях)		
14	Адаптер*	Алюминий	EN 1706-AC-AISI11Cu2 (Fe) (AC46100)	-
	Адаптер	Чугун	EN 1561-GJL-200 (JL1030)	ASTM Класс 25
15	Соединительный адаптер двигателя	Чугун	EN 1561-GJL-200 (JL1030)	ASTM Класс 25
16	Болты и винты для крепления корпуса насоса	Гальванизированная сталь		

* Для моделей 32/40-125 2/4-х полюсных, 32/40-160 2/4-х полюсных

fh_fhs_c_tm

**СЕРИЯ FHS-FHS4
ПЕРЕЧЕНЬ МОДЕЛЕЙ И ТАБЛИЦА МАТЕРИАЛОВ**

04766_B_DS



МОДЕЛИ	
2-Х ПОЛЮСНЫЕ	4-Х ПОЛЮСНЫЕ
FHS 100-160/220	FHS4 65-315/75
	FHS4 65-315/110
	FHS4 80-315/110
	FHS4 80-315/150
	FHS4 100-200/55
	FHS4 100-250/75
	FHS4 100-250/110
	FHS4 100-315/150
	FHS4 100-315/185
	FHS4 100-315/220
	FHS4 125-200/55
	FHS4 125-200/75
	FHS4 125-250/110
	FHS4 125-250/150
	FHS4 125-250/185

lm-fhs65-125-s_a_mo

№ ПОЗ.	ДЕТАЛЬ	МАТЕРИАЛ	ССЫЛКИ НА СТАНДАРТЫ	
			ЕВРОПА	США
1	Корпус насоса	Чугун	EN 1561-GJL-250 (JL1040)	ASTM Класс 35
2	Посадочное место для торцевого уплотнения	Чугун	EN 1561-GJL-250 (JL1040)	ASTM Класс 35
3	Рабочее колесо	Чугун	EN 1561-GJL-250 (JL1040)	ASTM Класс 35
		Бронза	EN 1982-CuSn10-C (CC480K)	UNS C90700
4	Вал с "глухой" муфтой	Нержавеющая сталь	EN 10088-1-X20Cr13 (1.4021)	AISI 420
5	Установочная гайка и шайба для фиксации рабочего колеса	Сталь		
6	Шпонка	Сталь	EN 10083-1-C45E (1.1191)	-
7	Заглушка заливного и сливного отверстий	Сталь		
8	Уплотнения заливного и сливного отверстий	Асбестовое свободносинтетическое волокно		
9	Отверстия для подключения манометров	Сталь		
10	Торцевое уплотнение	Карбид кремния/Графит/EPDM (в стандартных моделях)		
11	Уплотнительные кольца	EPDM (стандартная версия)		
12	Адаптер	Чугун	EN 1561-GJL-250 (JL1040)	ASTM Класс 35
13	Соединительный адаптер двигателя	Чугун	EN 1561-GJL-250 (JL1040)	ASTM Класс 35
14	Болты и винты для крепления корпуса насоса	Сталь		

lm_fhs 65-150_c_tm

**СЕРИЯ FHS-FHS4
ПЕРЕЧЕНЬ МОДЕЛЕЙ И ТАБЛИЦА МАТЕРИАЛОВ**

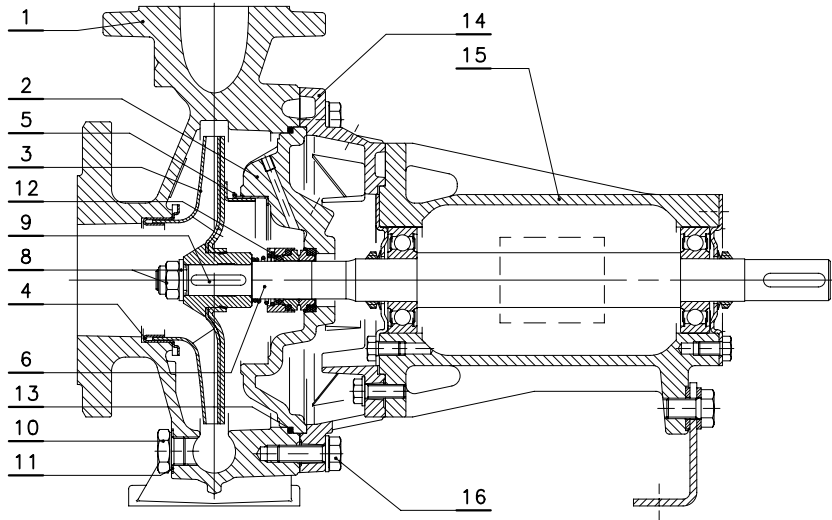
<p>04767_B_DS</p>	<table border="1" style="margin-left: auto; margin-right: auto;"> <thead> <tr> <th colspan="2">МОДЕЛИ</th> </tr> <tr> <th colspan="2">4-Х ПОЛЮСНЫЕ</th> </tr> </thead> <tbody> <tr> <td style="text-align: center;">FHS4 100-160/30</td> <td></td> </tr> <tr> <td style="text-align: center;">FHS4 100-200/40</td> <td></td> </tr> </tbody> </table> <p style="text-align: right; font-size: small;">lm-fhs4-p_a_mo</p>	МОДЕЛИ		4-Х ПОЛЮСНЫЕ		FHS4 100-160/30		FHS4 100-200/40											
МОДЕЛИ																			
4-Х ПОЛЮСНЫЕ																			
FHS4 100-160/30																			
FHS4 100-200/40																			
	<table border="1" style="margin-left: auto; margin-right: auto;"> <thead> <tr> <th colspan="2">МОДЕЛИ</th> </tr> <tr> <th>2-Х ПОЛЮСНЫЕ</th> <th>4-Х ПОЛЮСНЫЕ</th> </tr> </thead> <tbody> <tr> <td style="text-align: center;">FHS 100-160/300</td> <td style="text-align: center;">FHS4 125-315/220</td> </tr> <tr> <td style="text-align: center;">FHS 100-200/300</td> <td style="text-align: center;">FHS4 125-315/300</td> </tr> <tr> <td style="text-align: center;">FHS 100-200/370</td> <td style="text-align: center;">FHS4 150-250/150</td> </tr> <tr> <td></td> <td style="text-align: center;">FHS4 150-250/185</td> </tr> <tr> <td></td> <td style="text-align: center;">FHS4 150-250/220</td> </tr> <tr> <td></td> <td style="text-align: center;">FHS4 150-250/300</td> </tr> <tr> <td></td> <td style="text-align: center;">FHS4 150-315/300</td> </tr> </tbody> </table> <p style="text-align: right; font-size: small;">lm-fhs100-150-s_a_mo</p>	МОДЕЛИ		2-Х ПОЛЮСНЫЕ	4-Х ПОЛЮСНЫЕ	FHS 100-160/300	FHS4 125-315/220	FHS 100-200/300	FHS4 125-315/300	FHS 100-200/370	FHS4 150-250/150		FHS4 150-250/185		FHS4 150-250/220		FHS4 150-250/300		FHS4 150-315/300
МОДЕЛИ																			
2-Х ПОЛЮСНЫЕ	4-Х ПОЛЮСНЫЕ																		
FHS 100-160/300	FHS4 125-315/220																		
FHS 100-200/300	FHS4 125-315/300																		
FHS 100-200/370	FHS4 150-250/150																		
	FHS4 150-250/185																		
	FHS4 150-250/220																		
	FHS4 150-250/300																		
	FHS4 150-315/300																		

№ ПОЗ.	ДЕТАЛЬ	МАТЕРИАЛ	ССЫЛКИ НА СТАНДАРТЫ	
			ЕВРОПА	США
1	Корпус насоса	Чугун	EN 1561-GJL-250 (JL1040)	ASTM Класс 35
2	Посадочное место для торцевого уплотнения	Чугун	EN 1561-GJL-250 (JL1040)	ASTM Класс 35
3	Рабочее колесо	Чугун	EN 1561-GJL-250 (JL1040)	ASTM Класс 35
		Бронза	EN 1982-CuSn10-C (CC480K)	UNS C90700
4	Вал с "глухой" муфтой	Нержавеющая сталь	EN 10088-1-X20Cr13 (1.4021)	AISI 420
5	Установочная гайка и шайба для фиксации рабочего колеса	Сталь		
6	Шпонка	Сталь	EN 10083-1-C45E (1.1191)	-
7	Заглушка заливного и сливного отверстий	Сталь		
8	Уплотнения заливного и сливного отверстий	Асбестовое свободносинтетическое волокно		
9	Отверстия для подключения манометров	Сталь		
10	Торцевое уплотнение	Карбид кремния/Графит/EPDM (в стандартных моделях)		
11	Уплотнительные кольца	EPDM (стандартная версия)		
12	Адаптер	Чугун	EN 1561-GJL-250 (JL1040)	ASTM Класс 35
13	Соединительный адаптер двигателя	Чугун	EN 1561-GJL-250 (JL1040)	ASTM Класс 35
14	Болты и винты для крепления корпуса насоса	Сталь		

lm_fhs 65-150_c_tm

СЕРИЯ FHF СО СВОБОДНЫМ КОНЦОМ ВАЛА ПЕРЕЧЕНЬ МОДЕЛЕЙ И ТАБЛИЦА МАТЕРИАЛОВ

04779_B_DS


МОДЕЛИ

FHF 32-125
FHF 32-160
FHF 32-200
FHF 40-125
FHF 40-160
FHF 40-200
FHF 40-250
FHF 50-125
FHF 50-160
FHF 50-200
FHF 50-250
FHF 65-125
FHF 65-160
FHF 65-200
FHF 65-250
FHF80-160
FHF 80-200
FHF 80-250

fh-fhf-p_a_mo

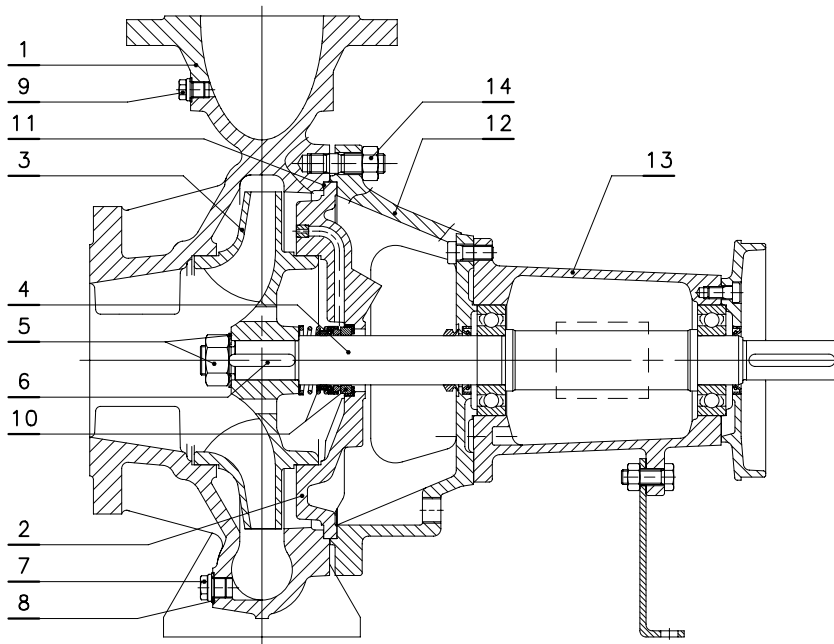
№ ПОЗ.	ДЕТАЛЬ	МАТЕРИАЛ	ССЫЛКИ НА СТАНДАРТЫ	
			ЕВРОПА	США
1	Корпус насоса	Чугун	EN 1561-GJL-200 (JL1030)	ASTM Класс 25
2	Посадочное место для торцевого уплотнения	Чугун	EN 1561-GJL-200 (JL1030)	ASTM Класс 25
3	Рабочее колесо	Нержавеющая сталь	EN 10088-1-X2CrNiMo17-12-2 (1.4404)	AISI 316L
	Рабочее колесо	Чугун	EN 1561-GJL-200 (JL1030)	ASTM Класс 25
	Рабочее колесо	Бронза	EN 1982-CuSn10-C (CC480K)	UNS C90700
4	Механизм компенсации рабочего колеса	Нержавеющая сталь	EN 10088-1-X2CrNiMo17-12-2 (1.4404)	AISI 316L
5	Контрупорное кольцо	Нержавеющая сталь	EN 10088-1-X2CrNiMo17-12-2 (1.4404)	AISI 316L
6	Удлиненный вал рабочей части	Нержавеющая сталь	EN 10088-1-X2CrNiMo17-12-2 (1.4404)	AISI 316L
8	Установочная гайка и шайба для фиксации рабочего колеса	Нержавеющая сталь	EN 10088-1-X5CrNiMo17-12-2 (1.4401)	AISI 316
9	Шпонка	Нержавеющая сталь	EN 10088-1-X2CrNiMo17-12-2 (1.4404)	AISI 316L
10	Заглушка заливного и сливного отверстий	Никелированная медь	EN 12164-CuZn39Pb3 (CW614N)	-
11	Уплотнения заливного и сливного отверстий	Алюминий	EN 573-AW-AI99,5 (AW1050A)	-
12	Торцевое уплотнение	Керамика/Графит/NBR (в стандартных моделях)		
13	Уплотнительные кольца	NBR (в стандартных моделях)		
14	Адаптер*	Алюминий	EN 1706-AC-AISI11Cu2 (Fe) (AC46100)	-
	Адаптер	Чугун	EN 1561-GJL-200 (JL1030)	ASTM Класс 25
15	Камера подшипникового узла	Чугун	EN 1561-GJL-200 (JL1030)	ASTM Класс 25
16	Болты и винты для крепления корпуса насоса	Гальванизированная сталь		

* Для моделей 32/40-125 2/4-х полюсных, 32/40-160 2/4-х полюсных

fh_fhf_a_tm

**СЕРИЯ FHF СО СВОБОДНЫМ КОНЦОМ ВАЛА
ПЕРЕЧЕНЬ МОДЕЛЕЙ И ТАБЛИЦА МАТЕРИАЛОВ**

04784_B_DS



МОДЕЛИ
FHF 65-315
FHF 80-315
FHF 80-400
FHF 100-160
FHF 100-200
FHF 100-250
FHF 100-315
FHF 100-400
FHF 125-200
FHF 125-250
FHF 125-270
FHF 125-315
FHF 125-400
FHF 150-250
FHF 150-315
FHF150-400

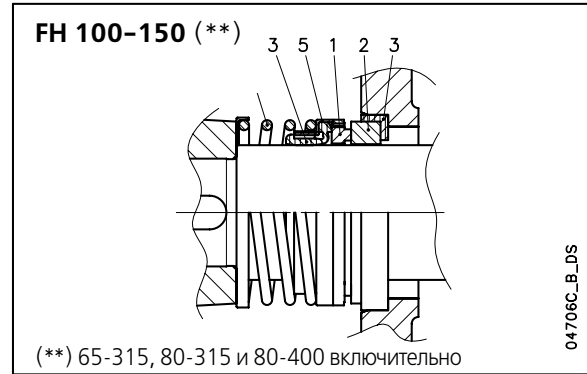
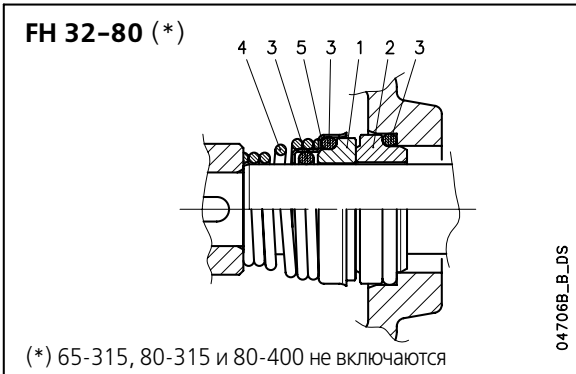
I-fhf-p_a_mo

№ ПОЗ.	ДЕТАЛЬ	МАТЕРИАЛ	ССЫЛКИ НА СТАНДАРТЫ	
			ЕВРОПА	США
1	Корпус насоса	Чугун	EN 1561-GJL-250 (JL1040)	ASTM Класс 35
2	Посадочное место для торцевого уплотнения	Чугун	EN 1561-GJL-250 (JL1040)	ASTM Класс 35
3	Рабочее колесо	Чугун	EN 1561-GJL-250 (JL1040)	ASTM Класс 35
		Бронза	EN 1982-CuSn10-C (CC480K)	UNS C90700
4	Удлиненный вал рабочей части	Нержавеющая сталь	EN 10088-1-X20Cr13 (1.4021)	AISI 420
5	Установочная гайка и шайба для фиксации рабочего колеса	Сталь		
6	Шпонка	Сталь	EN 10083-1-C45E (1.1191)	-
7	Заглушка заливного и сливного отверстий	Сталь		
8	Уплотнения заливного и сливного отверстий	Синтетическая резина AFM34		
9	Отверстие для подключения манометра	Сталь		
10	Торцевое уплотнение	Карбид кремния/Карбон/EPDM (в стандартных моделях)		
11	Уплотнительные кольца	EPDM (в стандартных версиях)		
12	Адаптер	Чугун	EN 1561-GJL-250 (JL1040)	ASTM Класс 35
13	Камера подшипникового узла	Чугун	EN 1561-GJL-250 (JL1040)	ASTM Класс 35
14	Болты и винты для крепления корпуса насоса	Сталь		

I-fhf 65-150_c_tm

ТОРЦЕВЫЕ УПЛОТНЕНИЯ ВАЛА НАСОСОВ FH В СООТВЕТСТВИИ С EN 12756

Габаритные размеры торцевого уплотнения в соответствии с EN 12756 (ранее DIN 24960) и ISO 3069.
(Специальная версия торцевого уплотнения с антивращающимся стопорным штифтом и/или наружной промывкой для заказа по запросу).



МАТЕРИАЛЫ

ПОЗИЦИИ 1 - 2	ПОЗИЦИЯ 3	ПОЗИЦИИ 4 - 5
B : Углеродистый пропитанный синтетической смолой	E : EPDM	G : AISI 316
Q ₁ : Карбид кремния	P : NBR	
V : Керамика	V : FPM	

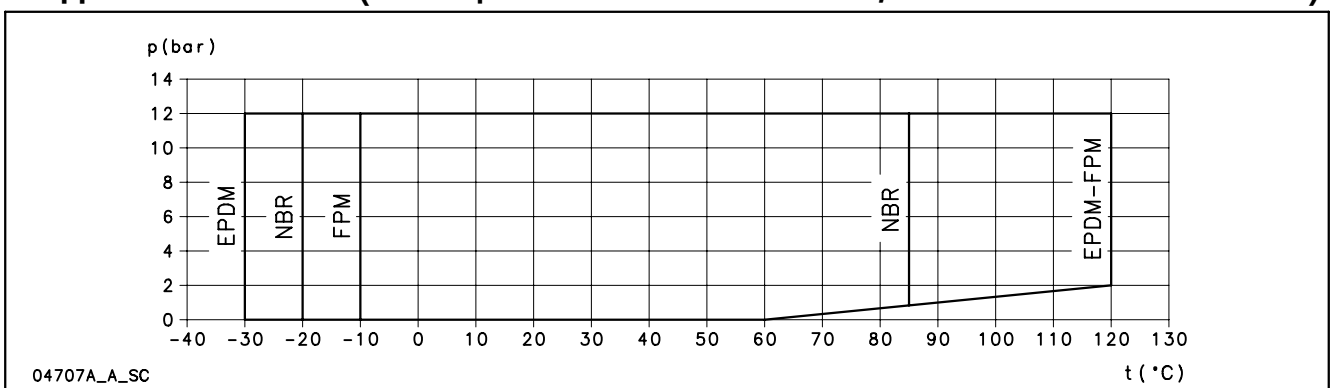
ТИПЫ ТОРЦЕВЫХ УПЛОТНЕНИЙ МОДЕЛЕЙ FHE-FHS-FHF 32-80 (65-315, 80-315 и 80-400 не включаются)

ТИП	ПОЗИЦИЯ					ТЕМПЕРАТУРА (C)
	1 ПОДВИЖНАЯ КОНСТРУКЦИЯ	2 НЕПОДВИЖНАЯ КОНСТРУКЦИЯ	3 УПЛОТНИТЕЛЬНЫЕ КОЛЬЦА	4 ПРУЖИНЫ	5 ДРУГИЕ ДЕТАЛИ	
СТАНДАРТНОЕ ИСПОЛНЕНИЕ ТОРЦЕВЫХ УПЛОТНЕНИЙ						
V B P G G	V	B	P	G	G	-20 +85
ДРУГИЕ ТИПЫ ТОРЦЕВЫХ УПЛОТНЕНИЙ						
V B V G G	V	B	V	G	G	-10 +120
Q ₁ B V G G	Q ₁	B	V	G	G	-10 +120
Q ₁ Q ₁ V G G	Q ₁	Q ₁	V	G	G	-10 +120
V B E G G	V	B	E	G	G	-30 +120
Q ₁ B E G G	Q ₁	B	E	G	G	-30 +120
Q ₁ Q ₁ E G G	Q ₁	Q ₁	E	G	G	-30 +120

ТИПЫ ТОРЦЕВЫХ УПЛОТНЕНИЙ МОДЕЛЕЙ FHS-FHF 100-150 (65-315, 80-315 и 80-400 включаются)

ТИП	ПОЗИЦИЯ					ТЕМПЕРАТУРА (C)
	1 ПОДВИЖНАЯ КОНСТРУКЦИЯ	2 НЕПОДВИЖНАЯ КОНСТРУКЦИЯ	3 УПЛОТНИТЕЛЬНЫЕ КОЛЬЦА	4 ПРУЖИНЫ	5 ДРУГИЕ ДЕТАЛИ	
СТАНДАРТНОЕ ИСПОЛНЕНИЕ ТОРЦЕВЫХ УПЛОТНЕНИЙ						
Q ₁ B E G G	Q ₁	B	E	G	G	-30 +120
ДРУГИЕ ТИПЫ ТОРЦЕВЫХ УПЛОТНЕНИЙ						
Q ₁ B V G G	Q ₁	B	V	G	G	-10 +120
Q ₁ Q ₁ V G G	Q ₁	Q ₁	V	G	G	-10 +120

ДИАГРАММА ЗАВИСИМОСТИ ГРАНИЦ ДАВЛЕНИЯ ОТ ТЕМПЕРАТУРЫ ПЕРЕКАЧИВАЕМОЙ ЖИДКОСТИ НАСОСОВ (С ТОРЦЕВЫМИ УПЛОТНЕНИЯМИ, ПЕРЕЧИСЛЕННЫМИ ВЫШЕ)



ЭЛЕКТРОДВИГАТЕЛИ

Двигатель с короткозамкнутым ротором типа «беличье колесо» в алюминиевом корпусе закрытой конструкции с внешней вентиляцией. Двигатели Lowara в стандартном исполнении 4-х полюсные до 7.5 кВт (включительно), и 2-х полюсные до 22 кВт (включительно). Двигатели больших мощностей выпускают другие производители.

Двигатели Lowara для наружного использования по значению КПД, относятся ко 2 классу энергоэффективности.

Охлаждение обеспечивается вентилятором в соответствии с EN 60034-6.

В двигателях до типоразмеров IM 100 включительно клеммная коробка выполнена из технического полимера ABS, для больших типоразмеров из сплава алюминия.

Для двигателей типа SM кабельные вводы имеют стандартные размеры отверстий в соответствии с EN 50262 (метрическая резьба), а для двигателей LM в соответствии с DIN 46255 (размерность PG).

Класс защиты в стандартном исполнении IP55, класс изоляции F.

Стандартные напряжения:

- Однофазное исполнение: 220-240 В 50 Гц, со встроенной автоматической защитой от перегрузок до 1,5 кВт.
- Трехфазное исполнение: 220-240/380-415 В 50 Гц для мощностей до 3 кВт (включительно);

380-415/660-690 В 50 Гц для мощностей выше 3 кВт. Защита от перегрузки обеспечивается пользователем.

СЕРИЯ FHE ОДНОФАЗНЫЕ, 2-Х ПОЛЮСНЫЕ ДВИГАТЕЛИ, 50 ГЦ

ТИП ДВИГАТЕЛЯ			ПОТРЕБЛЯЕМЫЙ ТОК In (A) 220-240 В	КОНДЕНСАТОР		ПАРАМЕТРЫ ПРИ НАПРЯЖЕНИИ 230 В 50 ГЦ					
кВт	ТИПОРАЗМЕР *	КОНСТРУКЦИОННОЕ ИСПОЛНЕНИЕ		F	V	об/мин	Is / In	n %	cosj	Cn Nm	Cs/Cn
0,75	90R	B14	5.02-5.39	30	450	2875	5,10	70,6	0,91	2,49	0,71
1,1	90R	B14	7.07-6.81	30	450	2800	3,80	73,8	0,95	3,75	0,47
1,5	90R	B14	9.32-8.63	40	450	2780	3,45	75,5	0,97	5,15	0,47
2,2	90	B14	13.3-12.6	50	450	2785	3,45	76,9	0,97	7,54	0,36

* R = Модель с уменьшенным размером корпуса двигателя в сравнении с удлиненным валом и фланцем.

fhe-motm-2p50_a_te

СЕРИЯ FHE ТРЕХФАЗНЫЕ, 2-Х ПОЛЮСНЫЕ ДВИГАТЕЛИ, 50 ГЦ

ТИП ДВИГАТЕЛЯ			ПОТРЕБЛЯЕМЫЙ ТОК In (A)				ПАРАМЕТРЫ ПРИ НАПРЯЖЕНИИ 400 В 50 ГЦ					
кВт	ТИПОРАЗМЕР *	КОНСТРУКЦИОННОЕ ИСПОЛНЕНИЕ	D		Y		об/мин	Is / In	n %	cosj	Cn Nm	Cs/Cn
			220-240 В	380-415 В	380-415 В	660-690 В						
0,75	90R	B14	3,74	2,16	-	-	2915	8,23	77,7	0,65	2,45	5,20
1,1	90R	B14	4,52	2,61	-	-	2875	6,78	78,9	0,77	3,65	3,49
1,5	90R	B14	5,98	3,45	-	-	2875	7,04	80,1	0,78	4,98	3,83
2,2	90R	B14	8,71	5,03	-	-	2860	7,32	81,1	0,78	7,34	4,12
3	90	B14	10,4	6,01	-	-	2860	6,38	84,3	0,85	10,0	2,77
4	112R	B14	-	-	8,09	4,67	2890	7,70	85,3	0,84	13,2	2,80
5,5	112	B14	-	-	10,1	5,83	2900	9,62	87,0	0,90	18,1	3,91
7,5	112	B14	-	-	13,7	7,91	2900	9,73	88,1	0,90	24,7	3,99
9,2	132	B14	-	-	16,8	9,7	2930	9,15	89,7	0,88	30,0	4,31
11	132	B14	-	-	20,0	11,5	2925	8,98	89,7	0,88	35,9	3,43
15	160	B34	-	-	26,7	15,4	2940	8,72	89,7	0,90	48,7	3,49
18,5	160	B34	-	-	32,8	18,9	2945	9,49	90,7	0,90	60,0	3,27
22	180	B34	-	-	38,7	22,3	2940	9,16	91,3	0,90	71,4	3,20

* R = Модель с уменьшенным размером корпуса двигателя в сравнении с удлинением вала и фланцем.

fhe-mott-2p50_a_te

**СЕРИЯ FHS-FHF
ТРЕХФАЗНЫЕ, 2-Х ПОЛЮСНЫЕ ДВИГАТЕЛИ, 50 ГЦ**

ТИП ДВИГАТЕЛЯ				ПОТРЕБЛЯЕМЫЙ ТОК				ПАРАМЕТРЫ ПРИ НАПРЯЖЕНИИ 400 В 50 ГЦ						
кВт	ТИПОРАЗМЕР *	КОНСТРУКЦИОННОЕ ИСПОЛНЕНИЕ		In (A)				об/мин	Is / In	η %	cosφ	Cn Nm	Cs/Cn	
		FHS	FHF	D 220-240 В	Y 380-415 В	D 380-415 В	Y 660-690 В							
0,75	80R	B5	-	3,50	2,02	-	-	2855	5,81	74,3	0,72	2,51	3,76	
0,75	80	-	B3	3,72	2,15	-	-	2915	8,23	77,7	0,65	2,45	5,20	
1,1	80	B5	B3	4,52	2,61	-	-	2875	6,78	78,9	0,77	3,65	3,49	
1,5	90R	B5	-	5,98	3,45	-	-	2875	7,04	80,1	0,78	4,98	3,83	
1,5	90	-	B3	5,66	3,27	-	-	2875	6,36	79,2	0,84	4,98	2,40	
2,2	90R	B5	-	8,71	5,03	-	-	2860	7,32	81,1	0,78	7,34	4,12	
2,2	90	-	B3	7,81	4,51	-	-	2860	6,63	82,1	0,86	7,34	2,91	
3	100R	B5	-	10,4	6,01	-	-	2860	6,38	84,3	0,85	10,0	2,77	
3	100	-	B3	10,4	6,01	-	-	2885	6,96	84,4	0,85	9,92	3,09	
4	112R	B5	-	-	-	8,09	4,67	2890	7,70	85,3	0,84	13,2	2,80	
4	112	-	B3	-	-	7,43	4,29	2900	8,29	87,0	0,89	13,2	3,35	
5,5	132R	B5	-	-	-	10,1	5,83	2900	9,62	87,0	0,90	18,1	3,91	
5,5	132	-	B3	-	-	10,3	5,95	2910	7,11	87,1	0,89	18,0	3,08	
7,5	132R	B5	-	-	-	13,7	7,91	2900	9,73	88,1	0,90	24,7	3,99	
7,5	132	-	B3	-	-	13,9	8,03	2920	7,76	88,3	0,88	24,5	2,97	
11	160	B35	B3	-	-	20,1	11,6	2935	7,58	88,5	0,89	35,8	2,91	
15	160	B35	B3	-	-	26,7	15,4	2940	8,72	89,7	0,90	48,7	3,49	
18,5	160	B35	B3	-	-	32,8	18,9	2945	9,49	90,7	0,90	60,0	3,27	
22	180R	B35	-	-	-	38,7	22,3	2940	9,16	91,3	0,90	71,4	3,20	
22	180	-	B3	-	-	41,7	24,1	2930	7,10	90,8	0,84	72,0	2,50	
30	200	B35	B3	-	-	54	31,2	2950	6,80	92,5	0,87	97,0	2,40	
37	200	B35	B3	-	-	65	37,5	2950	7,20	92,9	0,88	120	2,50	
45	225	B35	B3	-	-	80	46	2960	6,70	92,9	0,88	145	2,40	
55	250	B35	B3	-	-	99	57	2955	6,70	93,0	0,87	178	2,40	
75	280	-	B3	-	-	133	77	2960	6,80	93,8	0,87	242	2,30	
90	280	-	B3	-	-	157	91	2960	7,20	94,2	0,88	290	2,30	
110	315	-	B3	-	-	196	113	2970	6,20	94,2	0,86	353	2,00	
132	315	-	B3	-	-	235	136	2970	6,00	94,3	0,86	424	2,00	

* R = Модель с уменьшенным размером корпуса двигателя в сравнении с удлинением вала и фланцем.

fhs-fhf-mott-2p50_b_te

**СЕРИЯ FHE
ТРЕХФАЗНЫЕ, 4-Х ПОЛЮСНЫЕ ДВИГАТЕЛИ, 50 ГЦ**

ТИП ДВИГАТЕЛЯ			ПОТРЕБЛЯЕМЫЙ ТОК				ПАРАМЕТРЫ ПРИ НАПРЯЖЕНИИ 400 В 50 ГЦ					
кВт	ТИПОРАЗМЕР *	КОНСТРУКЦИОННОЕ ИСПОЛНЕНИЕ	In (A)				об/мин	Is / In	n %	cosj	Cn Nm	Cs/Cn
			220-240 В	380-415 В	380-415 В	660-690 В						
0,25	71	B5	1,71	0,99	-	-	1390	3,58	62,0	0,59	1,71	3,16
0,37	71	B5	2,53	1,46	-	-	1370	3,39	61,4	0,60	2,57	3,40
0,55	90R	B14	3,03	1,75	-	-	1390	3,95	68,2	0,67	3,77	2,45
0,75	90R	B5	4,04	2,33	-	-	1395	4,06	70,1	0,66	5,13	2,73
1,1	90	B5	4,42	2,55	-	-	1415	4,48	78,2	0,80	7,42	2,14
1,5	90	B5	5,84	3,37	-	-	1415	5,10	81,0	0,79	10,1	2,43
2,2	100	B5	8,16	4,71	-	-	1420	5,52	83,1	0,81	14,8	2,36
3	100	B5	11,1	6,38	-	-	1425	6,13	84,1	0,81	20,1	2,69
4	112	B5	-	-	8,39	4,84	1440	6,47	85,5	0,81	26,5	2,69
5,5	132	B14	-	-	11,4	6,58	1450	5,71	87,2	0,80	36,2	2,56
7,5	132	B14	-	-	15,3	8,83	1445	6,14	88,0	0,81	49,5	2,93

* R = Модель с уменьшенным размером корпуса двигателя в сравнении с удлинением вала и фланцем.

fhe-mott-4p50_a_te

**СЕРИЯ FHS-FHF
ТРЕХФАЗНЫЕ, 4-Х ПОЛЮСНЫЕ ДВИГАТЕЛИ, 50 ГЦ**

ТИП ДВИГАТЕЛЯ				ПОТРЕБЛЯЕМЫЙ ТОК				ПАРАМЕТРЫ ПРИ НАПРЯЖЕНИИ 400 В 50 ГЦ					
кВт	ТИПОРАЗМЕР *	КОНСТРУКЦИОННОЕ ИСПОЛНЕНИЕ		In (A)				об/мин	Is / In	n %	cosj	Cn Nm	Cs/Cn
		FHS	FHF	220-240 В	380-415 В	380-415 В	660-690 В						
0,25	71	-	B3	1,71	0,99	-	-	1390	3,58	62,0	0,59	1,71	3,16
0,37	71	-	B3	2,53	1,46	-	-	1370	3,39	61,4	0,60	2,57	3,40
0,55	80	B5	B3	3,03	1,75	-	-	1390	3,95	68,2	0,67	3,77	2,45
0,75	80	B5	B3	4,04	2,33	-	-	1395	4,06	70,1	0,66	5,13	2,73
1,1	90	B5	B3	4,42	2,55	-	-	1415	4,48	78,2	0,80	7,42	2,14
1,5	90	B5	B3	5,84	3,37	-	-	1415	5,10	81,0	0,79	10,1	2,43
2,2	100	B5	B3	8,16	4,71	-	-	1420	5,52	83,1	0,81	14,8	2,36
3	100	B5	B3	11,1	6,38	-	-	1425	6,13	84,1	0,81	20,1	2,69
4	112	B5	B3	-	-	8,39	4,84	1440	6,47	85,5	0,81	26,5	2,69
5,5	132	B5	B3	-	-	11,4	6,58	1450	5,71	87,2	0,80	36,2	2,56
7,5	132	B5	B3	-	-	15,3	8,83	1445	6,14	88,0	0,81	49,5	2,93
11	160	B5	B3	-	-	22,5	13,0	1460	5,20	88,6	0,80	72	2,00
15	160	B5	B3	-	-	30,0	17,3	1460	5,90	89,8	0,80	98	2,30
18,5	180	B5	B3	-	-	37,0	21,4	1465	6,20	90,2	0,80	120	2,30
22	180	B5	B3	-	-	42,0	24,2	1465	6,30	90,8	0,83	143	2,40
30	200	B5	B3	-	-	58	33,5	1465	6,60	91,6	0,82	195	2,40
37	225	-	B3	-	-	68	39,3	1470	6,50	93,1	0,85	240	2,30
45	225	-	B3	-	-	80	46,2	1475	6,50	93,4	0,87	291	2,40
55	250	-	B3	-	-	97	56	1475	6,40	93,7	0,88	356	2,30
75	280	-	B3	-	-	135	78	1480	7,00	93,7	0,86	483	2,50
90	280	-	B3	-	-	157	91	1480	7,10	94,5	0,88	580	2,70

* R = Модель с уменьшенным размером корпуса двигателя в сравнении с удлинением вала и фланцем.

fhs-fhf-mott-4p50_a_te

ШУМОВЫЕ ХАРАКТЕРИСТИКИ ДВИГАТЕЛЯ

В таблицах указаны средние значения уровней звукового давления (Lp) и мощности звука (LW), измеренные на расстоянии 1 метр в соответствии с кривой А (в соответствии с ISO стандартом 1680). Показатели шума измерялись в режиме "сухого" хода двигателя на 50 Гц с допустимым отклонением 3 дБ (А).

УРОВЕНЬ ШУМА ДВИГАТЕЛЕЙ НАСОСОВ СЕРИИ FHE-FHS 2-Х ПОЛЮСНЫЕ, 50 ГЦ

МОЩНОСТЬ	ТИП ДВИГАТЕЛЯ	УРОВЕНЬ ШУМА
кВт	ТИПОРАЗМЕР *	LpA дБ(А)
0,75	90R	<70
1,1	90R	<70
1,5	90R	<70
2,2	90R	<70
3	90	<70
4	112R	<70
5,5	112	<70
7,5	112	<70
9,2	132	73
11	132	73
15	160	75
18,5	160	75
22	160	75
30	200	80
37	200	80
45	225	84
55	250	84

УРОВЕНЬ ШУМА ДВИГАТЕЛЕЙ НАСОСОВ СЕРИИ FHF 2-Х ПОЛЮСНЫЕ, 50 ГЦ

МОЩНОСТЬ	ТИП ДВИГАТЕЛЯ	УРОВЕНЬ ШУМА
кВт	ТИПОРАЗМЕР *	LpA дБ(А)
0,75	80	<70
1,1	80	<70
1,5	90	<70
2,2	90	<70
3	100	<70
4	112	<70
5,5	132	73
7,5	132	73
11	160	75
15	160	75
18,5	160	75
22	180	78
30	200	80
37	200	80
45	225	84
55	250	84
75	280	84
90	280	84
110	315	83
132	315	83

УРОВЕНЬ ШУМА ДВИГАТЕЛЕЙ НАСОСОВ СЕРИИ FHE4-FHS4, 4-Х ПОЛЮСНЫЕ, 50 ГЦ

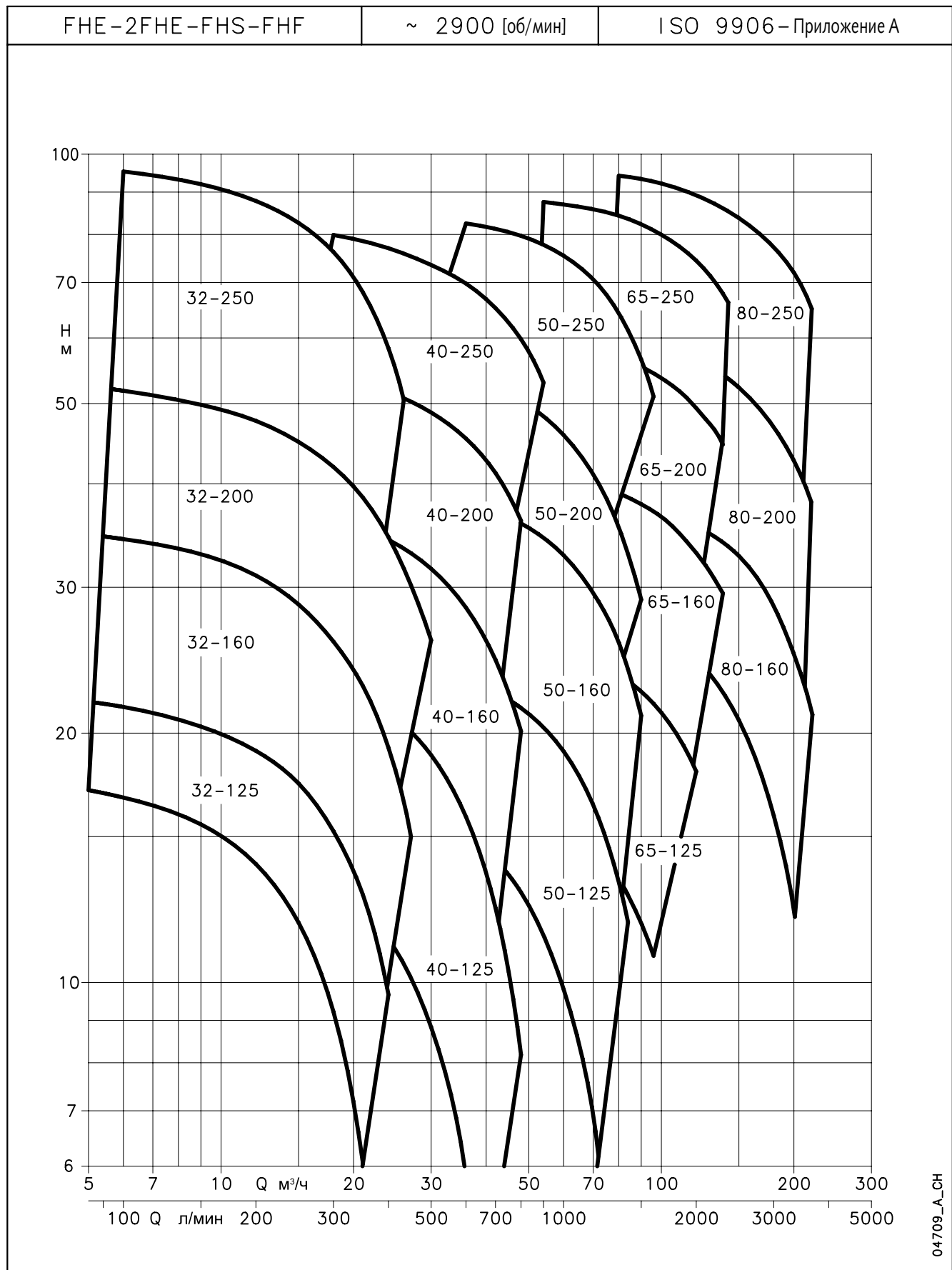
МОЩНОСТЬ	ТИП ДВИГАТЕЛЯ	УРОВЕНЬ ШУМА
кВт	ТИПОРАЗМЕР *	LpA дБ(А)
0,25	71	<70
0,37	71	<70
0,55	90R	<70
0,75	90R	<70
1,1	90	<70
1,5	90	<70
2,2	100	<70
3	100	<70
4	112	<70
5,5	132	<70
7,5	132	<70
11	160	<70
15	160	<70
18,5	180	<70
22	180	<70
30	200	<70

УРОВЕНЬ ШУМА ДВИГАТЕЛЕЙ НАСОСОВ СЕРИИ FHF4, 4-Х ПОЛЮСНЫЕ, 50 ГЦ

МОЩНОСТЬ	ТИП ДВИГАТЕЛЯ	УРОВЕНЬ ШУМА
кВт	ТИПОРАЗМЕР *	LpA дБ(А)
0,55	80	<70
0,75	80	<70
1,1	90	<70
1,5	90	<70
2,2	100	<70
3	100	<70
4	112	<70
5,5	132	<70
7,5	132	<70
11	160	<70
15	160	<70
18,5	180	<70
22	180	<70
30	200	<70
37	225	74
45	225	74
55	250	74
75	280	77
90	280	77

* R = Модель с уменьшенным размером корпуса двигателя в сравнении с удлинением вала и фланцем.

fh_fhe-fhs-fhf_mott_b_tr

**СЕРИЯ FHE – 2FHE – FHS – FHF
 ДИАПАЗОН ГИДРАВЛИЧЕСКИХ ХАРАКТЕРИСТИК, 2-Х ПОЛЮСНЫЕ ДВИГАТЕЛИ, 50 ГЦ**


04709_A_CH

 Эти характеристики соответствуют жидкостям с плотностью $\rho = 1,0 \text{ кг/дм}^3$ и кинематической вязкостью $\nu = 1 \text{ мм}^2/\text{сек}$.

СЕРИЯ FHE – 2FHE – FHS – FHF
ТАБЛИЦА ГИДРАВЛИЧЕСКИХ ХАРАКТЕРИСТИК, 2-Х ПОЛЮСНЫЕ ДВИГАТЕЛИ, 50 ГЦ

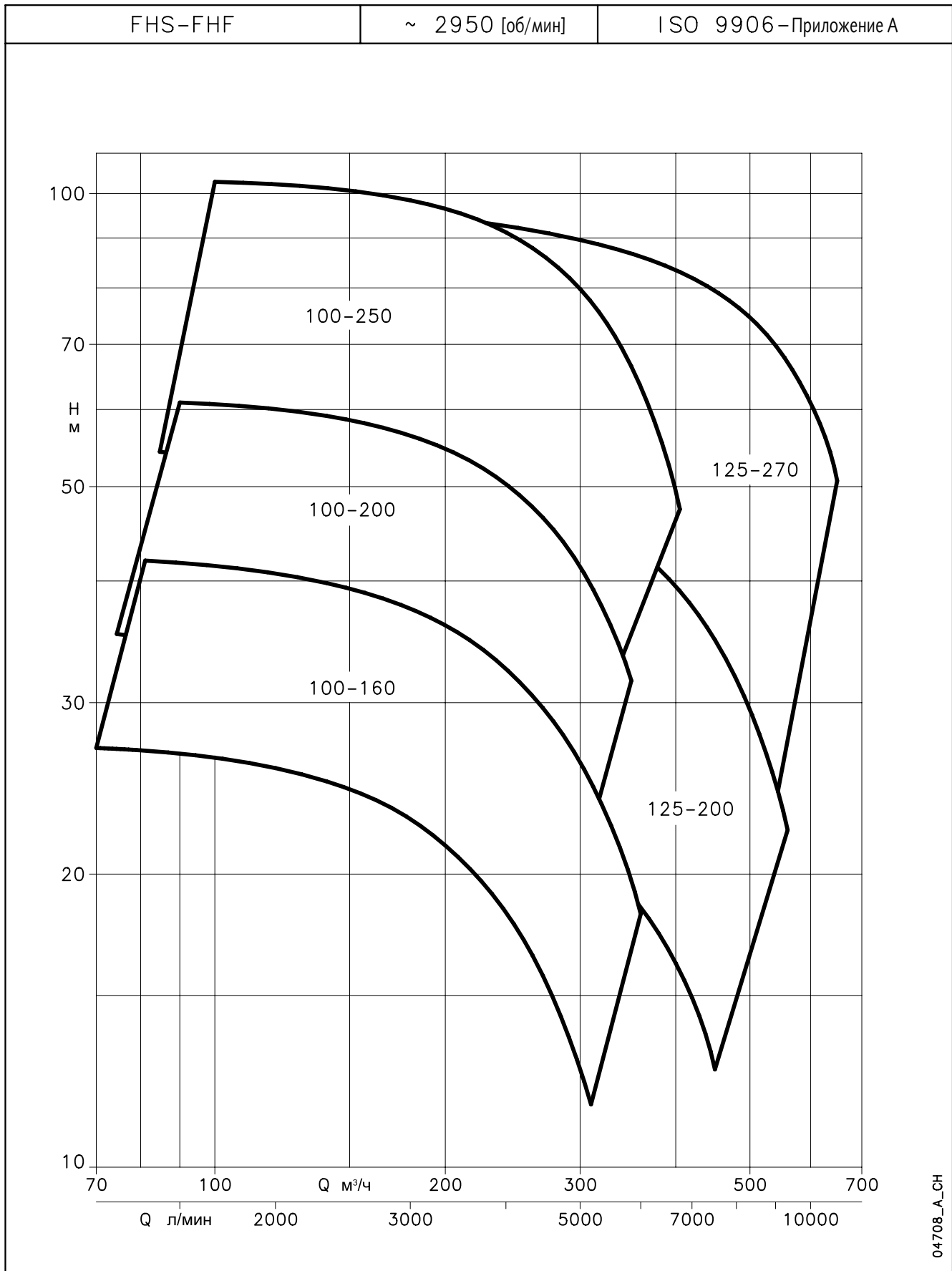
ТИП НАСОСА	НОМИНАЛЬНАЯ МОЩНОСТЬ кВт	Q = ПОДАЧА																		
		л/мин 0	100	150	250	300	400	450	600	700	800	900	1200	1400	1500	1800	2000	2300	3000	3500
		м ³ /ч 0	6	9	15	18	24	27	36	42	48	54	72	84	90	108	120	138	180	210
H = ОБЩИЙ НАПОР В МЕТРАХ ВОДЯНОГО СТОЛБА																				
32-125/07*	0,75	16,9		14,6	11	8,7														
32-125/11*	1,1	21,9		19,6	16,3	14,2	9													
32-160/15*	1,5	27,3		24,5	20,5	17,8	11													
32-160/22*	2,2	34,7		32	28	25,3	18,8	15												
32-200/30	3	44,2		39,8	35,2	32,2	24,6	19,8												
32-200/40	4	54,4		50	45	41,9	34,6	30,3												
32-250/55	5,5	79	74,7	71	62	56	37													
32-250/75	7,5	99	95,3	92	83	76	58													
40-125/11*	1,1	14,5				13	11,3	10,1	5,8											
40-125/15*	1,5	18,1				16,7	15	13,9	9,6	6										
40-125/22*	2,2	24,5				23	21	20,1	15,8	12,3	8,2									
40-160/30	3	31,5				29,4	27,5	26,1	21,5	17,4										
40-160/40	4	38				36,2	34	33	28,5	24,5	20,1									
40-200/55	5,5	46,5				44	41,5	40,2	34,5	29,5										
40-200/75	7,5	57				54	52	50	45,5	41	36,1									
40-250/**	**	64				59	56	55	49	45	39,5									
40-250/110	11	72				67,5	65	63	57	52	47									
40-250/150	15	85				80	77	75	70	65	60									
50-125/22*	2,2	17							15,1	14	12,8	11,4	6,2							
50-125/30	3	20							18,8	18	16,9	15,6	10,5							
50-125/40	4	24							23,1	22,5	21,5	20,3	15,8	11,8						
50-160/55	5,5	32							30,6	29,5	28	26,6	20,5	14,8						
50-160/75	7,5	40							38	37	36	34,4	29	24	21					
50-200/**	**	50,5							46,8	45	43	40,9	32,5	25,7						
50-200/110	11	58							54	53	50	48,3	40	33	29					
50-250/150	15	68							64	63	61	59	50	41						
50-250/185	18,5	77							73	72	70	68	60	52	47					
50-250/220	22	86							82,5	81	80	78	70	61	57					
65-125/40	4	19									17,3	16,8	14,5	13	11,8					
65-125/55	5,5	23									21,3	20,9	19	17,5	16,7	13,7				
65-125/75	7,5	27									26	25,6	24,5	23	22,5	20	18			
65-160/**	**	33										31,5	30	28	27,1	24	21,5			
65-160/110	11	36										34,5	33	31,5	30,8	28	25,5			
65-160/150	15	42										41	40	38,5	37,8	35	33	29,5		
65-200/150	15	45										45,5	43	41	40,2	36,5	34			
65-200/185	18,5	52										52	51	49	48	44,5	42			
65-200/220	22	59										59,5	58	56	55	52	49,5	44,5		
65-250/220	22	62										61	58	56	54	48,5	44			
65-250/300	30	76										74,5	73	71	69	64	61	54		
65-250/370	37	90										88	86	84	83	78	75	68		
80-160/110	11	27													27,3	26	24,5	22,5	16	
80-160/150	15	33													32,5	31	30	28	22	16,5
80-160/185	18,5	39													38	36,5	35,5	34	28,5	23,3
80-200/220	22	48													47	45	43,5	41	32,5	24,5
80-200/300	30	60													59,5	58	57	54,5	47	40,5
80-250/370	37	71													70	67	65	61	49	38
80-250/450	45	80													80,5	78	76	73	62	51
80-250/550	55	92													93	91	90	87	77	68

* Также имеются однофазные исполнения (FHEM)

fhe-fhs-fhf-2p50_b_th

** /92 = 9.2 кВт FHE ** /110 = 11 кВт – 15 кВт FHS

Характеристики в соответствии с ISO 9906 – Приложение A.

**СЕРИЯ FHS-FHF, DN 100 И 125
 ДИАПАЗОН ГИДРАВЛИЧЕСКИХ ХАРАКТЕРИСТИК, 2-Х ПОЛЮСНЫЕ ДВИГАТЕЛИ, 50 ГЦ**


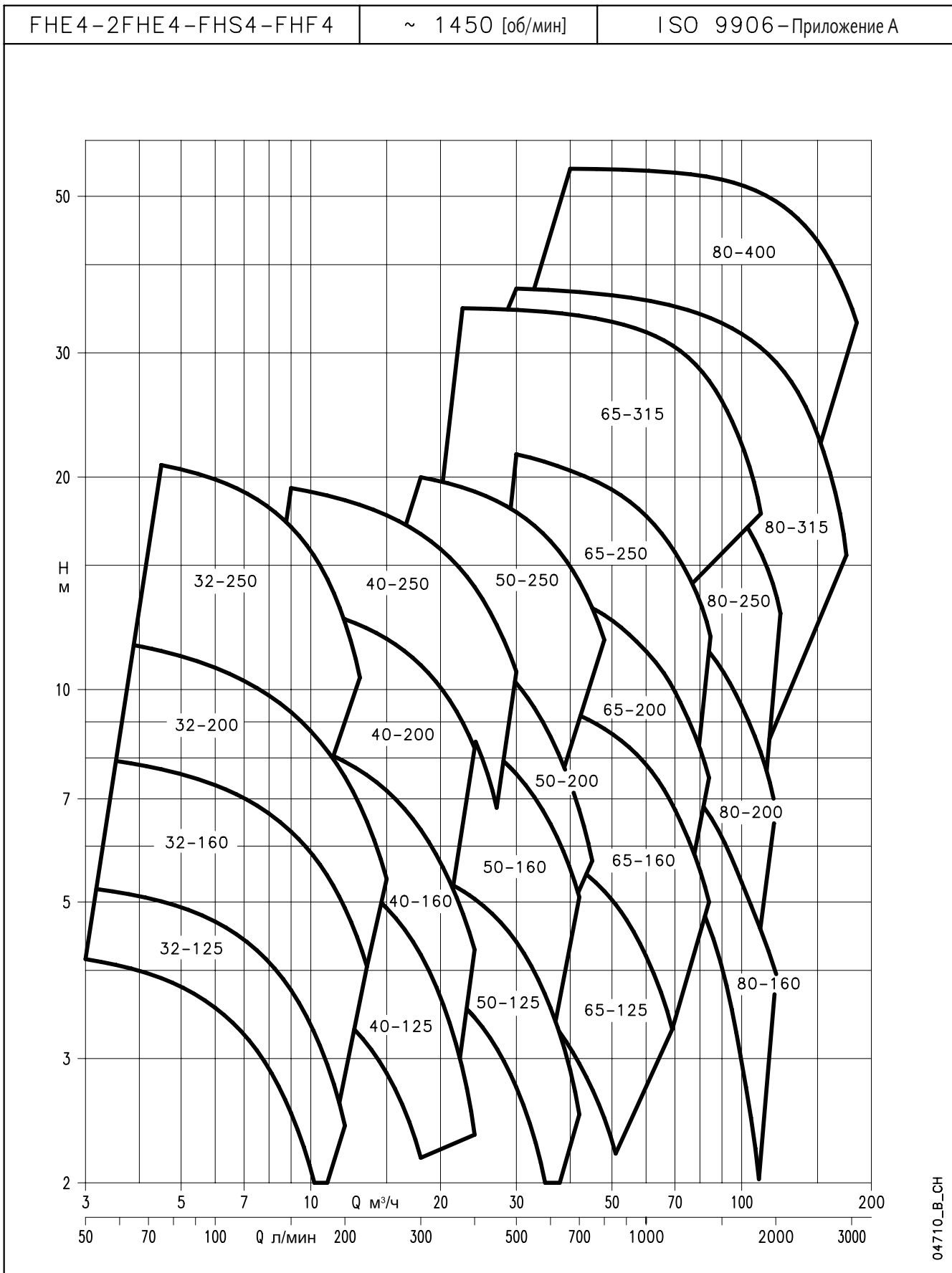
Эти характеристики соответствуют жидкостям с плотностью $\rho = 1,0 \text{ кг/дм}^3$ и кинематической вязкостью $\nu = 1 \text{ мм}^2/\text{сек}$.

FHS-FHF СЕРИЯ, DN 100 И 125
ТАБЛИЦА ГИДРАВЛИЧЕСКИХ ХАРАКТЕРИСТИК, 2-Х ПОЛЮСНЫЕ ДВИГАТЕЛИ, 50 ГЦ

ТИП НАСОСА	НОМИНА- ЛЬНАЯ МОЩНОСТЬ кВт	Q = ПОДАЧА															
		л/мин 0	1333	1500	1667	2000	2500	3333	4167	5000	5833	6667	8333	9167	10000	10833	
		м ³ /ч 0	79,98	90	100	120	150	200	250	300	350	400	500	550	600	650	
		H = ОБЩИЙ НАПОР В МЕТРАХ ВОДЯНОГО СТОЛБА															
100-160/185	18,5	26,7	26,8	26,6	26	25,8	24,5	21,4	17,4	12,6							
100-160/220	22	33	33	32,7	32,4	31,6	30	26,6	22,2	16,8							
100-160/300	30	42,3	42	42	42	41	39	36	31,5	26	19,6						
100-200/185	18,5	36,4		34,5	34	32,4	29,5	23,2	15,2								
100-200/300	30	49		48,5	48	47	45	40	33,2	24,6							
100-200/370	37	56		55,6	55	54	52	48	41	33,2							
100-200/450	45	61		61	61	60	59	55	49	41	31,6						
100-250/300	30	54,6			53,3	52	48	41	29,5	14,9							
100-250/450	45	68,8			68,1	67	65	58	49	36,3							
100-250/550	55	78,5			78,1	77	75	70	62	49	34						
100-250/750	75	91,8			91,7	91	89	85	78	68	54						
100-250/900	90	103			102,8	102	101	97	90	80	66	49					
125-200/300	30	32,4				30,5	29,1	26,5	23,9	21,4	19	16,2					
125-200/450	45	47				45,5	44	42	39,2	36,2	32,9	29,4	21,0				
125-200/550	55	57,3				55,7	55	53	50	47	44	39,5	29,5	23,5			
125-270/750	75	64,9					64,6	63	60	57	54	50	40	34,1			
125-270/900	90	75,1					74,5	73	71	68	65	61	51	46	36,7		
125-270/1100	110	87,6					86,7	85	83	80	77	74	64	56	47		
125-270/1320	132	96,8					96,1	94	92	90	87	83	75	69	61	50,7	

Характеристики в соответствии с ISO 9906 – Приложение А.

Im-fhs-fhf-2p50_c_th

**СЕРИЯ FHE4-2FHE4-FHS4-FHF4
 ДИАПАЗОН ГИДРАВЛИЧЕСКИХ ХАРАКТЕРИСТИК, 4-Х ПОЛЮСНЫЕ ДВИГАТЕЛИ, 50 ГЦ**


Эти характеристики соответствуют жидкостям с плотностью $\rho = 1,0 \text{ кг/дм}^3$ и кинематической вязкостью $\nu = 1 \text{ мм}^2/\text{сек}$.

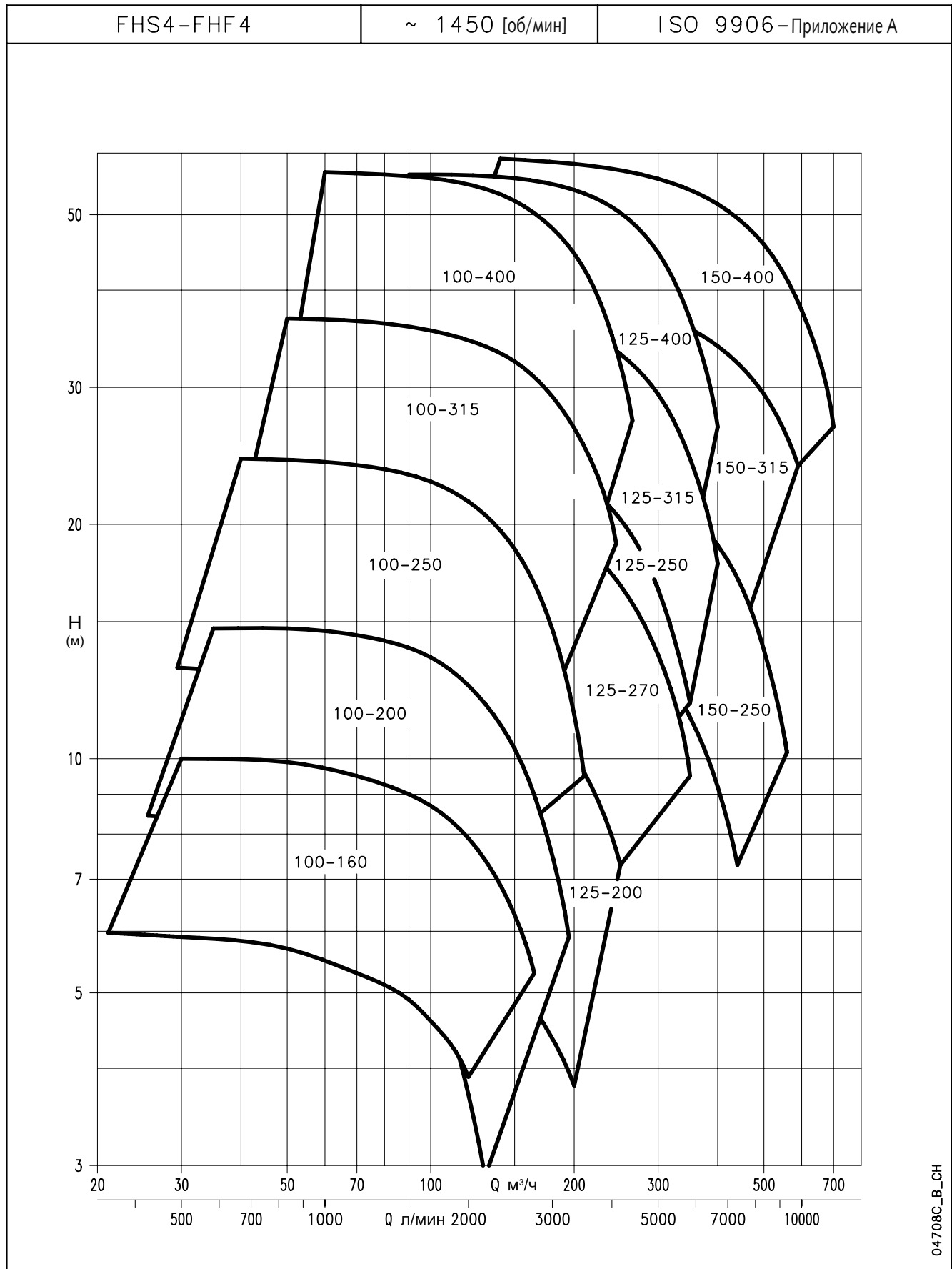
**СЕРИЯ FHE4-2FHE4-FHS4-FHF4
ТАБЛИЦА ГИДРАВЛИЧЕСКИХ ХАРАКТЕРИСТИК, 4-Х ПОЛЮСНЫЕ ДВИГАТЕЛИ, 50 ГЦ**

ТИП НАСОСА	НОМИНА- ЛЬНАЯ МОЩНОСТЬ кВт	Q = ПОДАЧА																				
		л/мин 0	75	100	150	175	200	300	400	450	500	600	700	750	1000	1200	1400	1600	1800	2333	2500	
		м ³ /ч 0	4,5	6	9	10,5	12	18	24	27	30	36	42	45	60	72	84	96	108	140	150	
Н = ОБЩИЙ НАПОР В МЕТРАХ ВОДЯНОГО СТОЛБА																						
32-125/02A*	0,25	4,4	3,9	3,5	2,5	1,8																
32-125/02*	0,25	5,5	5	4,7	3,8	3,1	2,4															
32-160/02*	0,25	6,5	5,8	5,4	4,3	3,6	2,8															
32-160/03*	0,37	8,5	7,7	7,3	6	5,7	4,9															
32-200/03*	0,37	9,9	8,7	8,1	6,7	5,9	5															
32-200/05*	0,55	12,5	11,3	10,7	9,3	8,4	7,5															
32-250/07	0,75	19,4	17,7	16,7	13,8	11,7	9															
32-250/11	1,1	22,5	20,8	19,9	17,0	15	12,5															
40-125/02A*	0,25	4			3,8	3,6	3,4	2,2														
40-125/02*	0,25	5,1			4,7	4,5	4,3	3,1														
40-125/03*	0,37	6,3			5,8	5,6	5,4	4,2	2,3													
40-160/03*	0,37	7,4			6,7	6,4	6,1	4,6														
40-160/05*	0,55	9,1			8,4	8,2	7,9	6,3	4,3													
40-200/07	0,75	11,6			10,8	10,5	10,2	8,4														
40-200/11	1,1	14,1			13,2	12,9	12,6	10,8	8,3													
40-250/11	1,1	15			13,7	13,3	13	11,2	8,5	6,8												
40-250/15	1,5	17,5			16,2	15,8	15,5	13,5	10,8	9,2												
40-250/22	2,2	21			19,3	19	18,5	16,6	14	12,4	10,6											
50-125/03A*	0,37	4,3						3,9	3,4	3,1	2,7	1,8										
50-125/03*	0,37	5,0						4,4	3,9	3,6	3,3	2,4										
50-125/05*	0,55	6						5,5	5,1	4,7	4,4	3,5	2,5									
50-160/07	0,75	7,9						7,4	6,8	6,3	5,8	4,7										
50-160/11	1,1	9,7						9,1	8,5	8,1	7,6	6,5	5,1									
50-200/11	1,1	12,1						10,8	9,9	9,2	8,6	7,1	5,2									
50-200/15	1,5	13,9						12,6	11,6	10,9	10,2	8,6	6,7	5,7								
50-250/22A	2,2	16,5						15,6	14,6	14	13,2	11,4	9,1									
50-250/22	2,2	18,6						17,4	16,5	15,9	15,2	13,4	10,1	9,8								
50-250/30	3	21,1						20	19	18,5	17,8	16,2	14,2	13								
65-125/05	0,55	4,6						4,1	4	3,8	3,4	2,9	2,7									
65-125/07	0,75	5,6						5,2	5	4,9	4,5	4,2	3,9	2,6								
65-125/11	1,1	6,6						6,3	6,2	6,1	5,9	5,6	5	4,2								
65-160/11	1,1	8,0								7,3	7	6,6	6,3	4,8	3,4							
65-160/15	1,5	9								8,3	8	7,6	7,4	6	4,6							
65-160/22	2,2	10,3								9,8	9,5	9,2	9	7,8	6,5	5,0						
65-200/15	1,5	10								9,6	9,1	8,5	8,2	6,4	4,6							
65-200/22	2,2	12,4								12,2	11,8	11,3	11	9,3	7,6							
65-200/30	3	14,4								14,3	13,8	13,4	13,1	11,3	9,6	7,5						
65-250/30	3	15,4								14,8	14,6	13,9	13,1	12,6	9,7	6,7						
65-250/40	4	19								18,6	18,3	17,8	17,2	16,9	14,4	11,7						
65-250/55	5,5	22,3								21,5	21,3	20,9	20,3	19,9	17,7	15,1	12,0					
65-315/40	4	18,6								18,3	18,1	17,9	17,3	16,7	16,2	13,3						
65-315/55	5,5	22,1								21,8	21,7	21,6	21,2	20,6	20,2	17,3	14					
65-315/75	7,5	26,5								26,2	26,1	26	25,6	25,2	24,9	23	20,8	17,6				
65-315/110A	11	30,6								30,5	30,4	30,3	30	29,7	29,5	27,9	25,8	22,8	18,6			
65-315/110	11	34,8								34,7	34,6	34,5	34,2	33,9	33,7	32,1	30,2	27,4	23,7	18,7		
80-160/15	1,5	7,2												7,1	6,4	5,5	4,6	3,5				
80-160/22	2,2	8,5												8,6	8,0	7,4	6,6	5,7	5			
80-200/30	3	11,2												11,0	10,1	9,2	8	6,6				
80-200/40	4	13,8												13,8	13,3	12,4	11,3	10	9			
80-250/40	4	16,5												16,0	14,8	13,2	11,4	9				
80-250/55	5,5	19,8												19,5	18,4	17,2	15,5	13,5	11,1			
80-250/75	7,5	23,6												23,5	22,5	21,3	19,9	18,1	16			
80-315/55	5,5	19,7										19,5	19,4	19,2	19,1	18,1	16,8	15	12,8	10,1		
80-315/75	7,5	24,6										24,4	24,3	24,1	23,9	23	21,9	20,4	18,6	16,3		
80-315/110	11	29,9										29,7	29,6	29,5	29,4	28,8	28,1	27	25,5	23,6	16,5	13,5
80-315/150	15	36,8										37	36,8	36,6	36,4	35,6	34,7	33,6	32,4	30,9	25,3	23
80-400/185	18,5	40,3												39,7	39,7	39,1	38,4	37,3	35,9	34,1	27,3	24,5
80-400/220	22	45,1												44,7	44,6	44,2	43,6	42,6	41,4	39,8	33,4	30,7
80-400/300	30	55,1												54,7	54,7	54,4	54	53,3	52,2	50,9	45,4	43,2

* Только для версии FHE4

fhe4-fhs4-fhf4-4p50_d_th

Характеристики в соответствии с ISO 9906 – Приложение A.

FHS4-FHF4 СЕРИЯ, DN 100, 125 И 150
ДИАПАЗОН ГИДРАВЛИЧЕСКИХ ХАРАКТЕРИСТИК, 4-Х ПОЛЮСНЫЕ ДВИГАТЕЛИ, 50 ГЦ


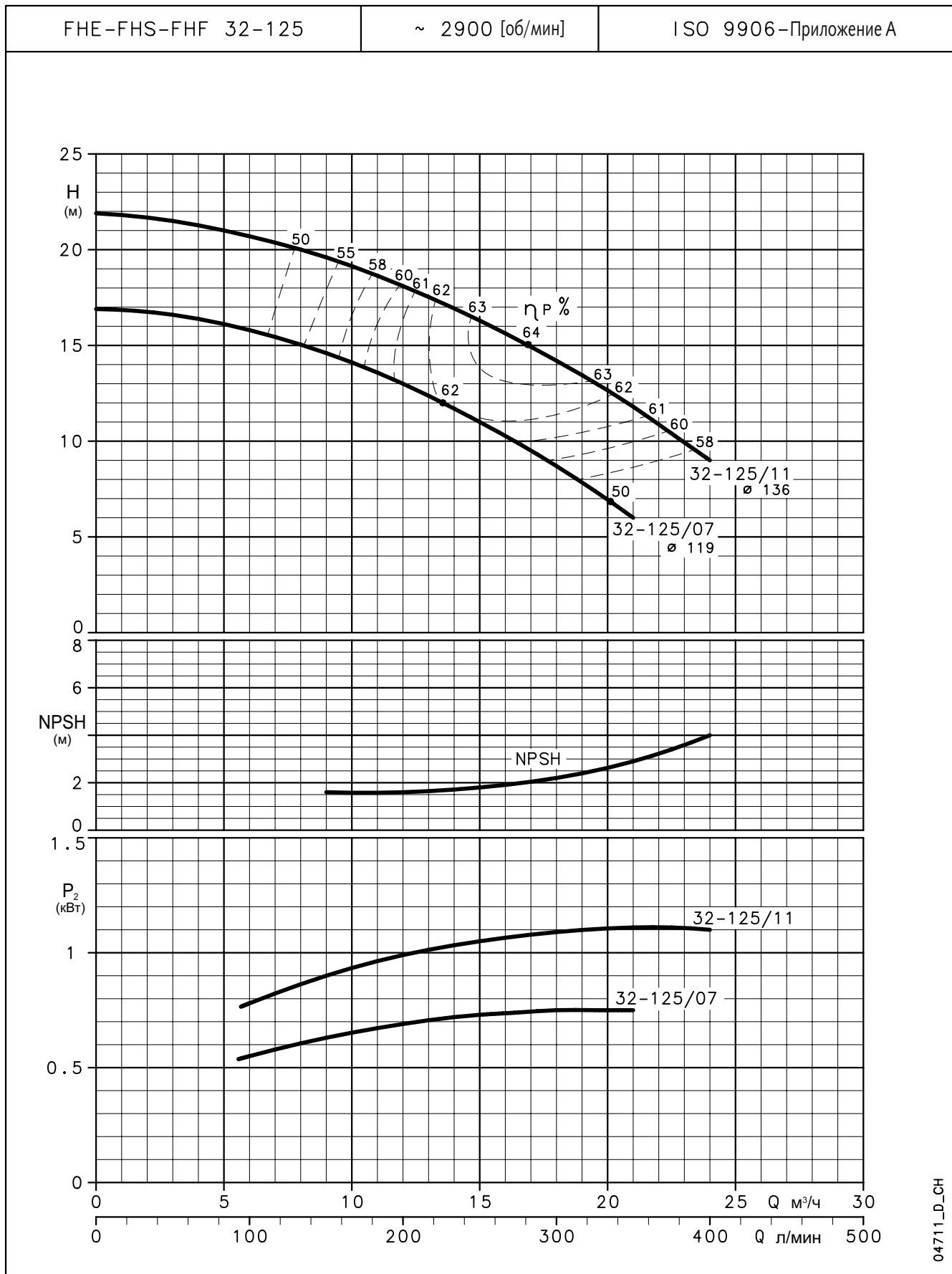
Эти характеристики соответствуют жидкостям с плотностью $\rho = 1,0 \text{ кг/дм}^3$ и кинематической вязкостью $\nu = 1 \text{ мм}^2/\text{сек.}$

СЕРИЯ FHS4-FHF4, DN 100, 125 И 150
ТАБЛИЦА ГИДРАВЛИЧЕСКИХ ХАРАКТЕРИСТИК, 4-Х ПОЛЮСНЫЕ ДВИГАТЕЛИ, 50 ГЦ

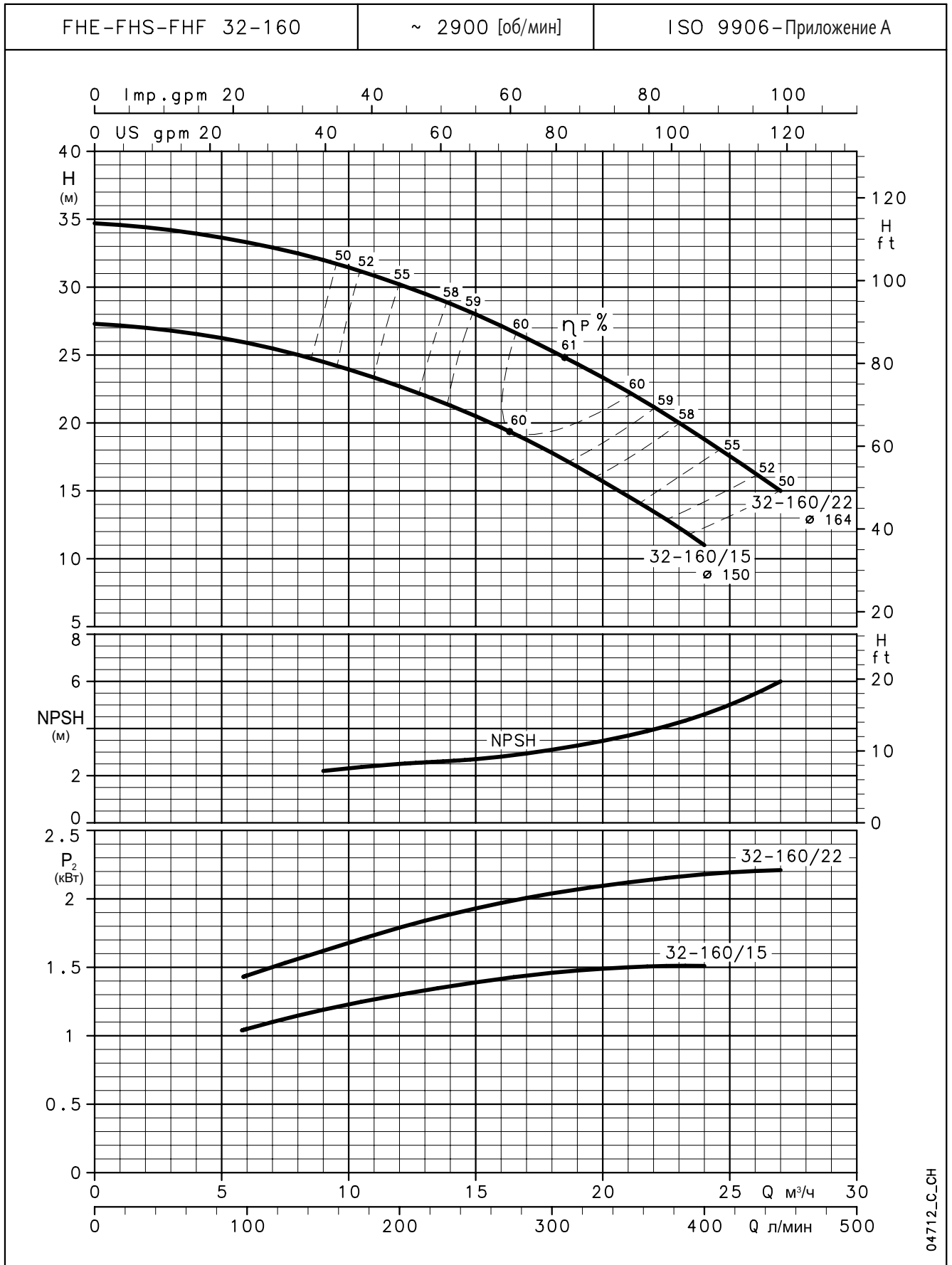
ТИП НАСОСА	НОМИНА- ЛЬНАЯ МОЩНОСТЬ кВт	Q = ПОДАЧА																		
		л/мин 0	500	583	667	833	1000	1500	1667	1833	2333	2500	3333	4167	5000	6667	8333	10000		
		м³/ч 0	30	35	40	50	60	90	100	110	140	150	200	250	300	400	500	600		
H = ОБЩИЙ НАПОР В МЕТРАХ ВОДЯНОГО СТОЛБА																				
100-160/22	2,2	5,9	5,9	5,9	5,8	5,7	5,5	4,9	4,6	4,3										
100-160/30	3	8,2	8,2	8,1	8,1	8	7,9	7,2	6,9	6,5	5,1									
100-160/40	4	10	10	10	10	9,9	9,7	9	8,7	8,3	6,9	6,3								
100-200/22		8,5		8,3	8,2	7,9	7,5	5,9	5,2	4,5										
100-200/40	4	11,8		11,8	11,8	11,6	11,4	10,3	9,7	9,1	6,8	5,9								
100-200/55	5,5	14,8		14,7	14,7	14,7	14,5	13,8	13,5	13	11,1	10,3								
100-250/40	4	12,9			12,9	12,6	12,1	10,1	9,2	8,2										
100-250/55	5,5	15,9			15,9	15,7	15,5	14,1	13,4	12,5	9,2	7,9								
100-250/75	7,5	19,5			19,5	19,4	19,2	18,1	17,6	16,9	14	12,7								
100-250/110	11	24,3			24,3	24,2	24,1	23,1	22,7	22,1	19,7	18,6	11,4							
100-315/150	15	29,9				29,7	29,5	28,6	28,1	27,5	25	24	16,8							
100-315/185	18,5					34,4	34,2	33,3	32,8	32,2	30	29	22,4							
100-315/220	22	37				36,8	36,7	35,9	35,5	35,1	33,2	32,4	26,6							
100-400/300	30	46,4					46	46	45	44	42	40	29,6							
100-400/450	45	57,1					56,7	56	56	55	53	52	45	32,1						
125-200/40	4	7,9					7,4	6,7	6,5	6,2	5,4	5,2	3,8							
125-200/55	5,5	11,4					10,8	10,2	10	9,7	8,9	8,6	6,9							
125-200/75	7,5	14,1					13,6	13,1	12,9	12,7	11,9	11,6	9,6							
125-250/75	7,5	15,4					15,3	15	14,8	14,6	13,6	13,1								
125-250/110	11	19,4					19,3	19,1	19	18,9	18,1	17,8	15,3	11,7						
125-250/150	15	23,2					23,3	23,1	23	22,9	22	22	19,8	16,5	12,3					
125-250/185	18,5	25,6					25,5	25,5	25,4	25,3	24,9	24,7	23	20,3	16,5					
125-270/75	7,5	14,4					14,4	13,9	13,7	13,5	12,6	12,2	10,1	7,3						
125-270/110	11	18,0					18,1	17,8	17,7	17,5	16,8	16,5	14,5	11,8	8,3					
125-270/150	15	22,6					22,6	22,3	22,1	21,9	21,2	21	19,2	16,7	13,6					
125-315/185	18,5	27,3							26,9	26,7	25,9	25,6	23,3	19,7	14,9					
125-315/220	22	30							29,7	29,6	28,9	28,6	26,5	23,2	18,4					
125-315/300	30	35,6							35,4	35,3	34,8	34,6	32,9	30,1	26,1					
125-315/370	37	38,2							38	37,9	37,4	37,2	35,7	33,1	29,4	17,8				
125-400/220	22	33,4							32,8	32,5	32,1	30,5	29,7	24,7	17,3					
125-400/300	30	41							41	40,5	40,3	39,2	38,6	34,4	27,5	18,3				
125-400/450	45	51,4							51	50,9	50,8	50,1	49,8	47	42,2	34,8				
125-400/550	55	56,5							56,3	56,3	56,2	55,9	55,7	53,8	50,3	44,7	26,7			
150-250/150	15	17,5											16,8	15,9	14,7	13,2	9,2			
150-250/185	18,5	21,3											20,8	20	18,9	17,5	13,8	8,7		
150-250/220	22	24											23,6	23	22	20,8	17,1	12		
150-250/300	30	25,5											25	24,5	23,5	22	18,8	13,8		
150-315/300	30	30,2											29,7	29	27,9	26,4	22,3			
150-315/370	37	33,6											33,5	32,7	31,7	30,4	26,7	21,4		
150-315/450	45	37,7											37,6	36,9	35,9	34,7	31,3	26,5		
150-315/550	55	40											40	39,3	38,4	37,2	33,9	29,4		
150-400/300	30	32,9											32	31,7	30,2	28,2	25,5	18,6		
150-400/370	37	38,3											37,5	37,3	36	34	31,4	24,3		
150-400/450	45	42,8											42,2	42	41	39	36,6	30	21,2	
150-400/550	55	48,2											47,7	48	46	45	42	36,8	29,2	
150-400/750	75	55,4											55	55	54	53	51	47	41	32,2
150-400/900	90	59,5											59	59	58	57	56	52	46	37,7

Характеристики в соответствии с ISO 9906 - Приложение А.

lm-fhs4fhf4-4p50_d_th

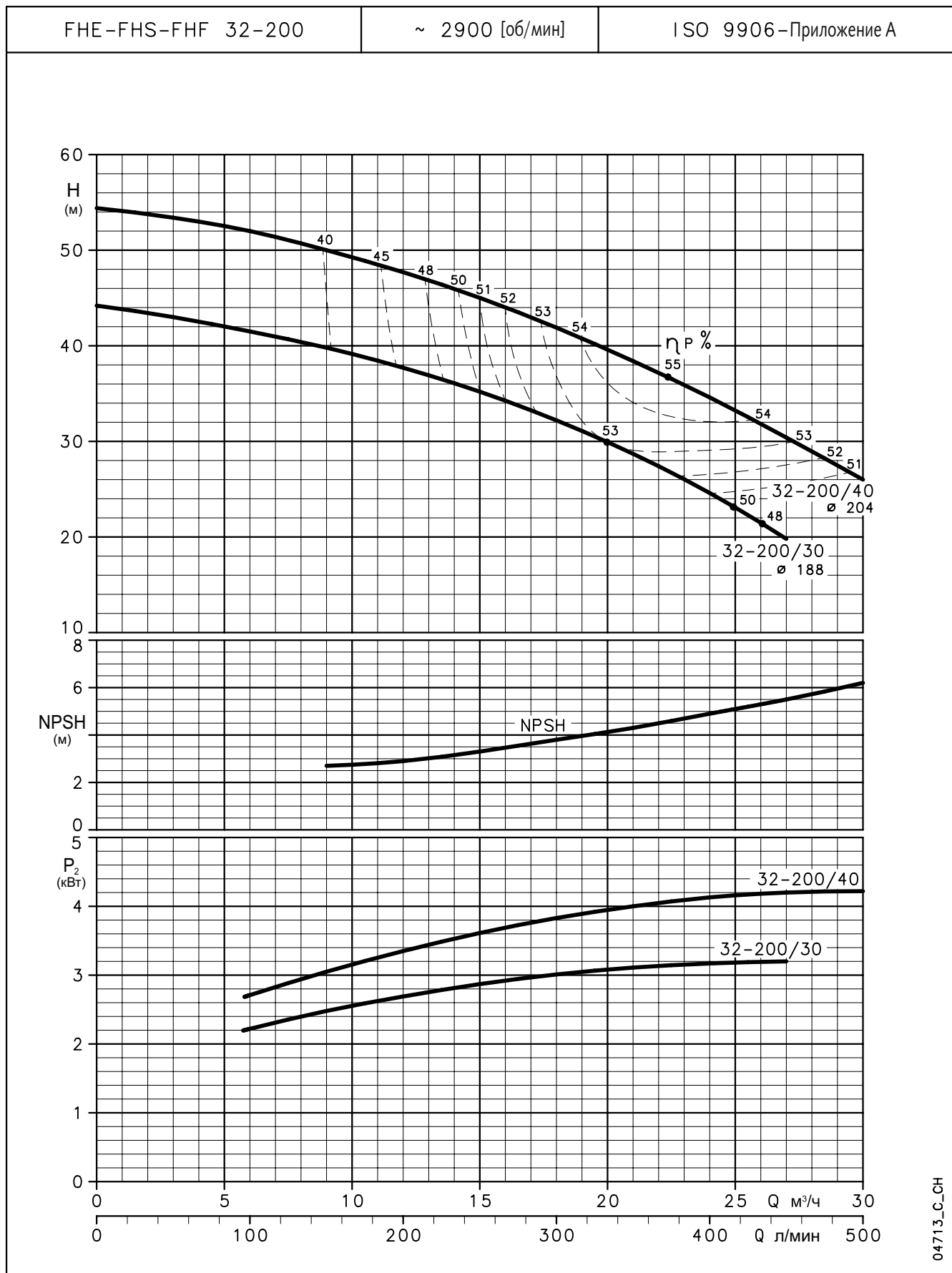
**СЕРИЯ FHE-FHS-FHF
ГИДРАВЛИЧЕСКИЕ ХАРАКТЕРИСТИКИ, 2-Х ПОЛЮСНЫЕ ДВИГАТЕЛИ, 50 ГЦ**


Данные значения NPSH были получены при лабораторных испытаниях. Мы рекомендуем увеличение данных величин на 0,5 м.
 Эти характеристики соответствуют жидкостям с плотностью $\rho = 1,0 \text{ кг/дм}^3$ и кинематической вязкостью $\nu = 1 \text{ мм}^2/\text{сек}$.

**СЕРИЯ FHE-FHS-FHF
ГИДРАВЛИЧЕСКИЕ ХАРАКТЕРИСТИКИ, 2-Х ПОЛЮСНЫЕ ДВИГАТЕЛИ, 50 ГЦ**


04712_C_CH

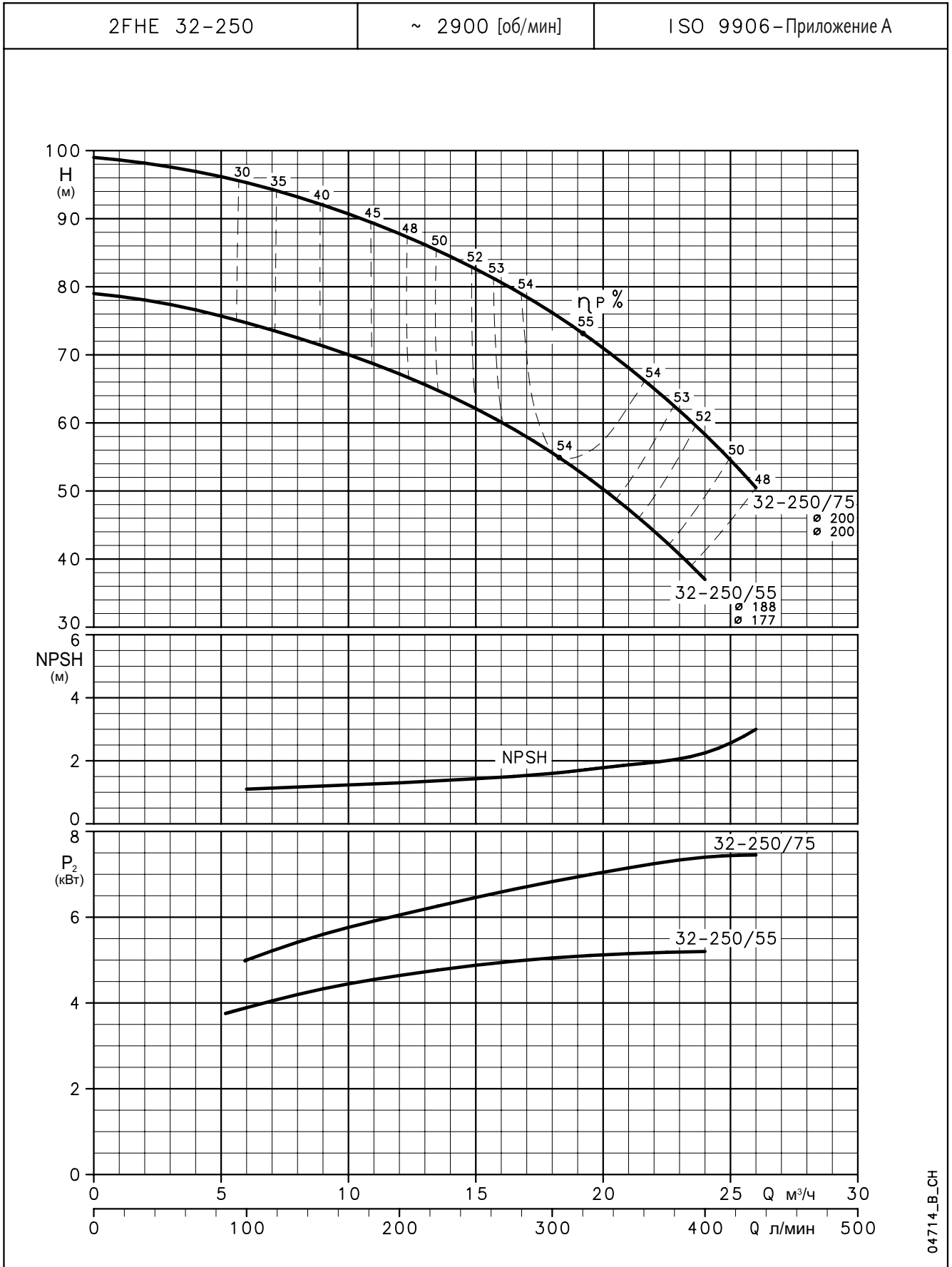
Данные значения NPSH были получены при лабораторных испытаниях. Мы рекомендуем увеличение данных величин на 0,5 м.
 Эти характеристики соответствуют жидкостям с плотностью $\rho = 1,0 \text{ кг/дм}^3$ и кинематической вязкостью $\nu = 1 \text{ мм}^2/\text{сек}$.

**СЕРИЯ FHE-FHS-FHF
ГИДРАВЛИЧЕСКИЕ ХАРАКТЕРИСТИКИ, 2-Х ПОЛЮСНЫЕ ДВИГАТЕЛИ, 50 ГЦ**


04713_C-CH

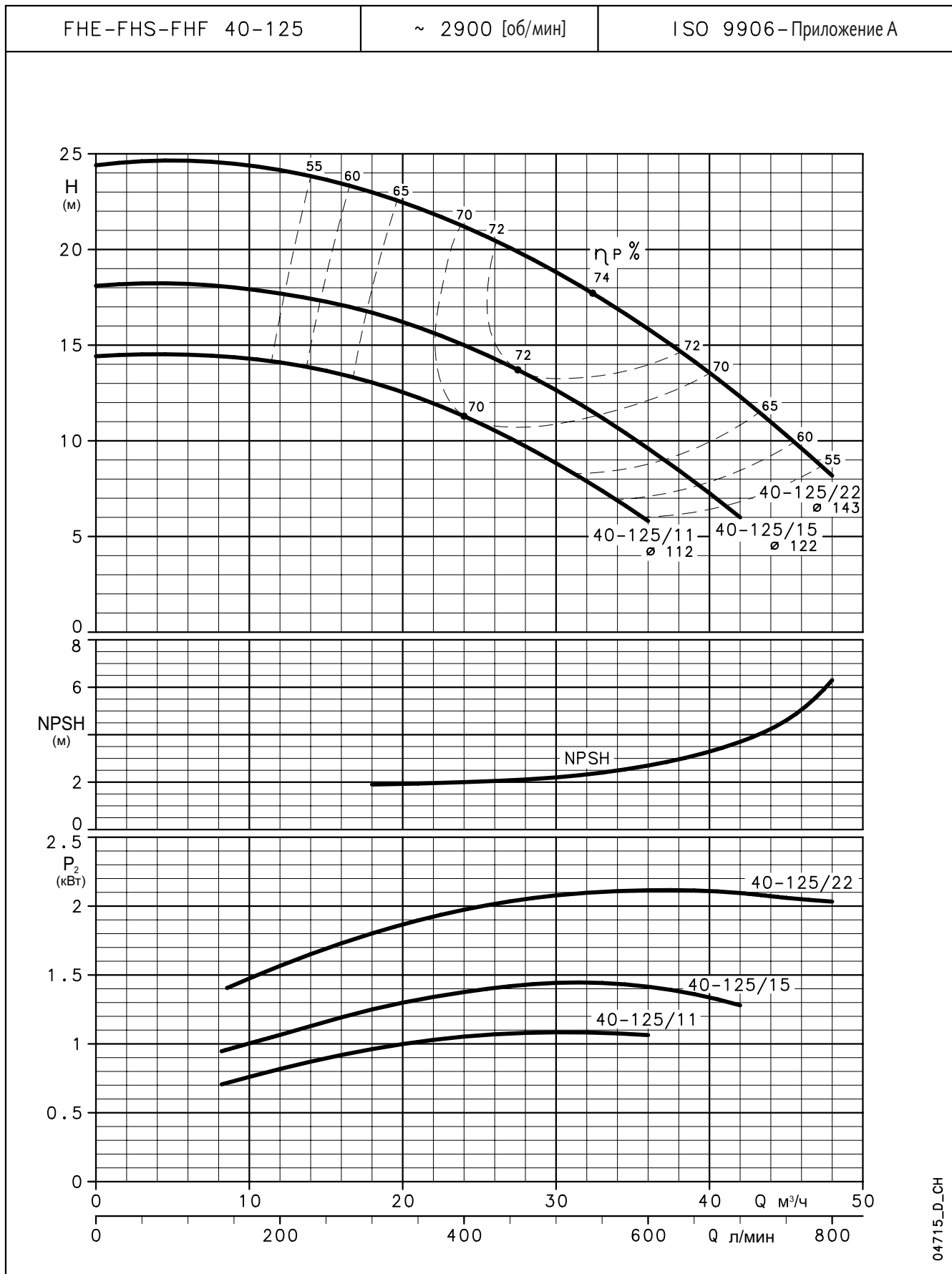
Данные значения NPSH были получены при лабораторных испытаниях. Мы рекомендуем увеличение данных величин на 0,5 м.
 Эти характеристики соответствуют жидкостям с плотностью $\rho = 1,0 \text{ кг/дм}^3$ и кинематической вязкостью $\nu = 1 \text{ мм}^2/\text{сек}$.

СЕРИЯ 2FHE
ГИДРАВЛИЧЕСКИЕ ХАРАКТЕРИСТИКИ, 2-Х ПОЛЮСНЫЕ ДВИГАТЕЛИ, 50 ГЦ



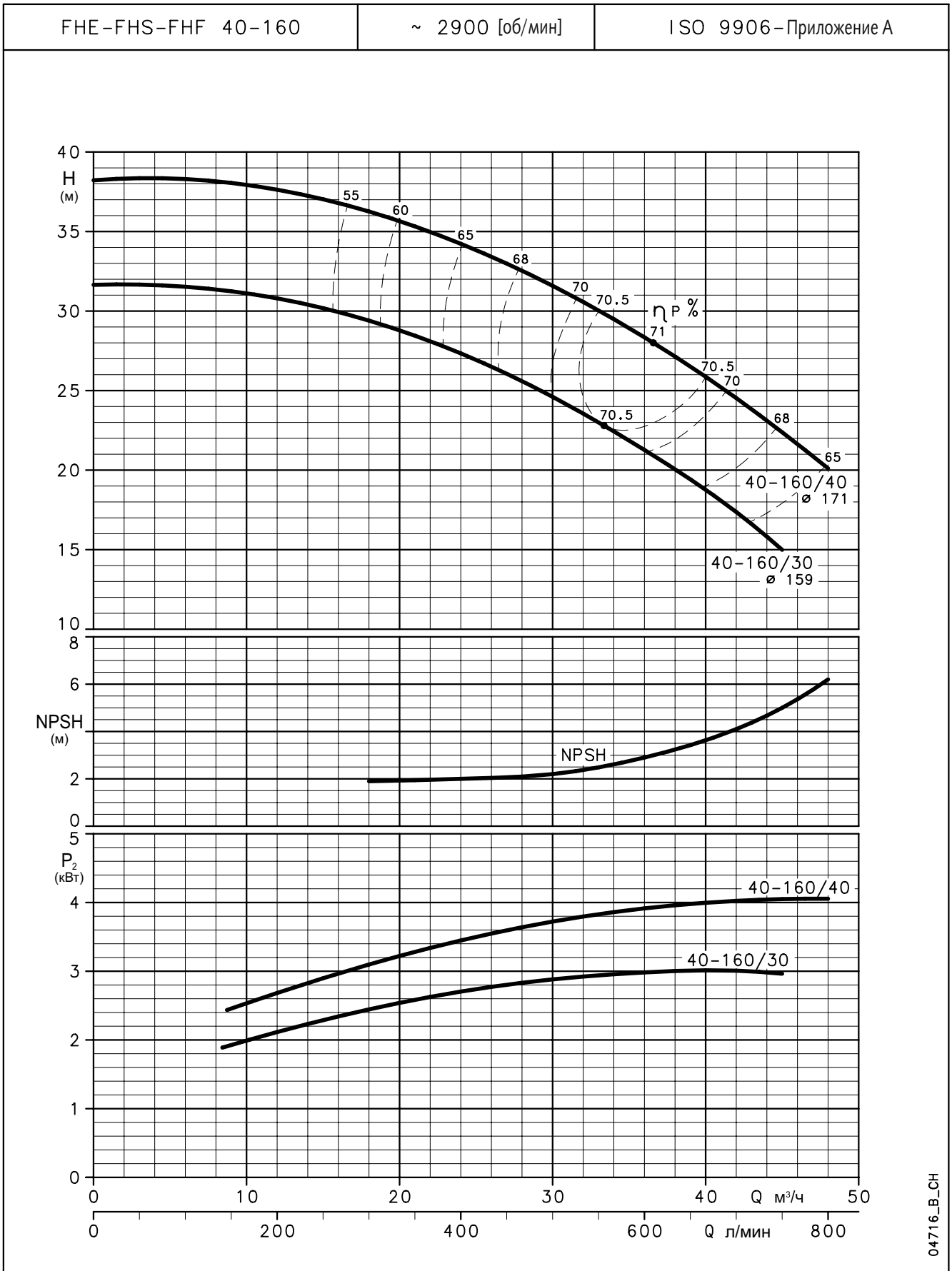
04714_B_CH

Данные значения NPSH были получены при лабораторных испытаниях. Мы рекомендуем увеличение данных величин на 0,5 м.
 Эти характеристики соответствуют жидкостям с плотностью $\rho = 1,0 \text{ кг/дм}^3$ и кинематической вязкостью $\nu = 1 \text{ мм}^2/\text{сек}$.

**СЕРИЯ FHE-FHS-FHF
ГИДРАВЛИЧЕСКИЕ ХАРАКТЕРИСТИКИ, 2-Х ПОЛЮСНЫЕ ДВИГАТЕЛИ, 50 ГЦ**


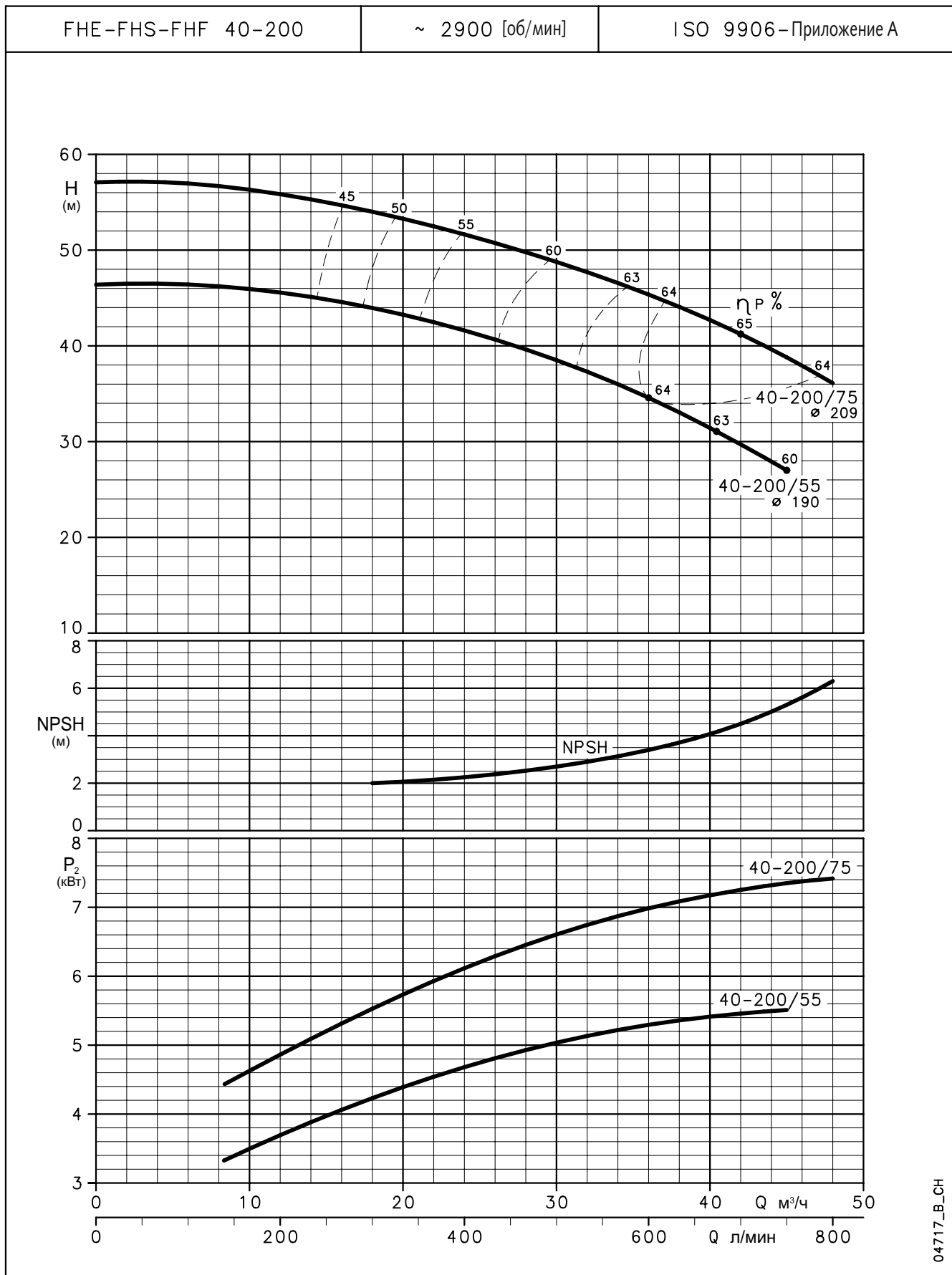
Данные значения NPSH были получены при лабораторных испытаниях. Мы рекомендуем увеличение данных величин на 0,5 м.
 Эти характеристики соответствуют жидкостям с плотностью $\rho = 1,0 \text{ кг/дм}^3$ и кинематической вязкостью $\nu = 1 \text{ мм}^2/\text{сек}$.

СЕРИЯ FHE-FHS-FHF
ГИДРАВЛИЧЕСКИЕ ХАРАКТЕРИСТИКИ, 2-Х ПОЛЮСНЫЕ ДВИГАТЕЛИ, 50 ГЦ



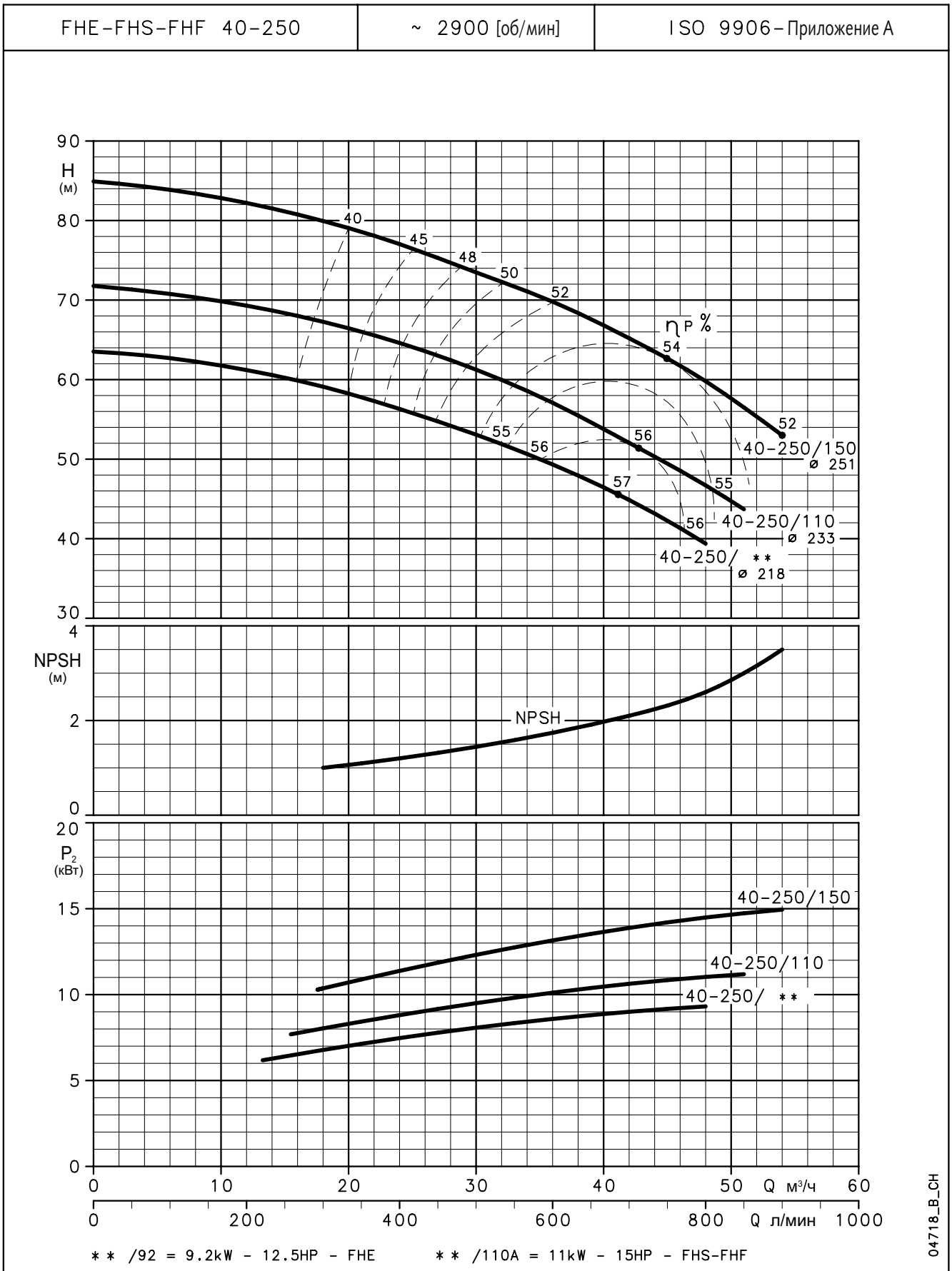
04716_B_CH

Данные значения NPSH были получены при лабораторных испытаниях. Мы рекомендуем увеличение данных величин на 0,5 м.
 Эти характеристики соответствуют жидкостям с плотностью $\rho = 1,0 \text{ кг/дм}^3$ и кинематической вязкостью $\nu = 1 \text{ мм}^2/\text{сек}$.

**СЕРИЯ FHE-FHS-FHF
ГИДРАВЛИЧЕСКИЕ ХАРАКТЕРИСТИКИ, 2-Х ПОЛЮСНЫЕ ДВИГАТЕЛИ, 50 ГЦ**


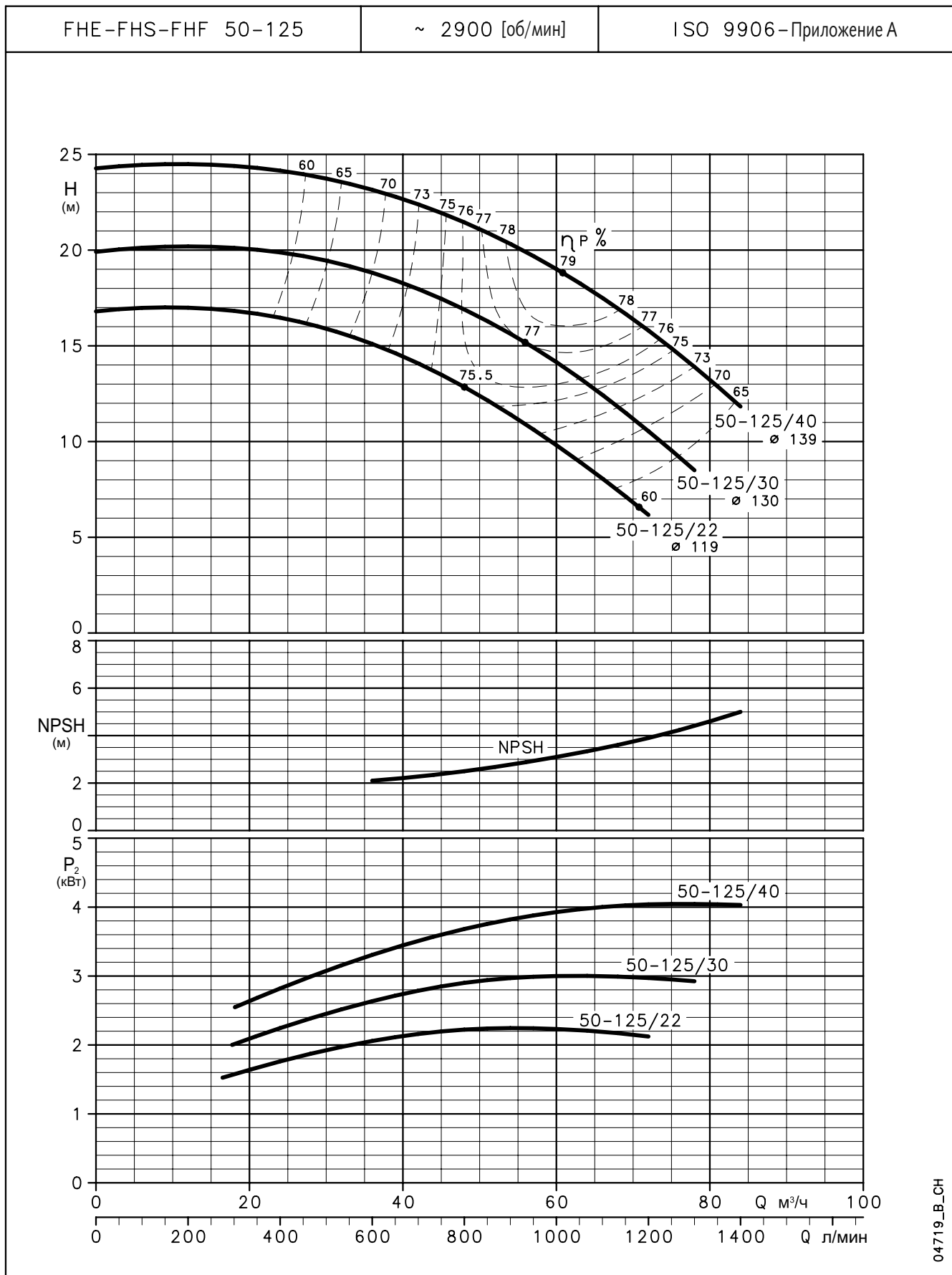
Данные значения NPSH были получены при лабораторных испытаниях. Мы рекомендуем увеличение данных величин на 0,5 м.
 Эти характеристики соответствуют жидкостям с плотностью $\rho = 1,0 \text{ кг/дм}^3$ и кинематической вязкостью $\nu = 1 \text{ мм}^2/\text{сек}$.

СЕРИЯ FHE-FHS-FHF
ГИДРАВЛИЧЕСКИЕ ХАРАКТЕРИСТИКИ, 2-Х ПОЛЮСНЫЕ ДВИГАТЕЛИ, 50 ГЦ



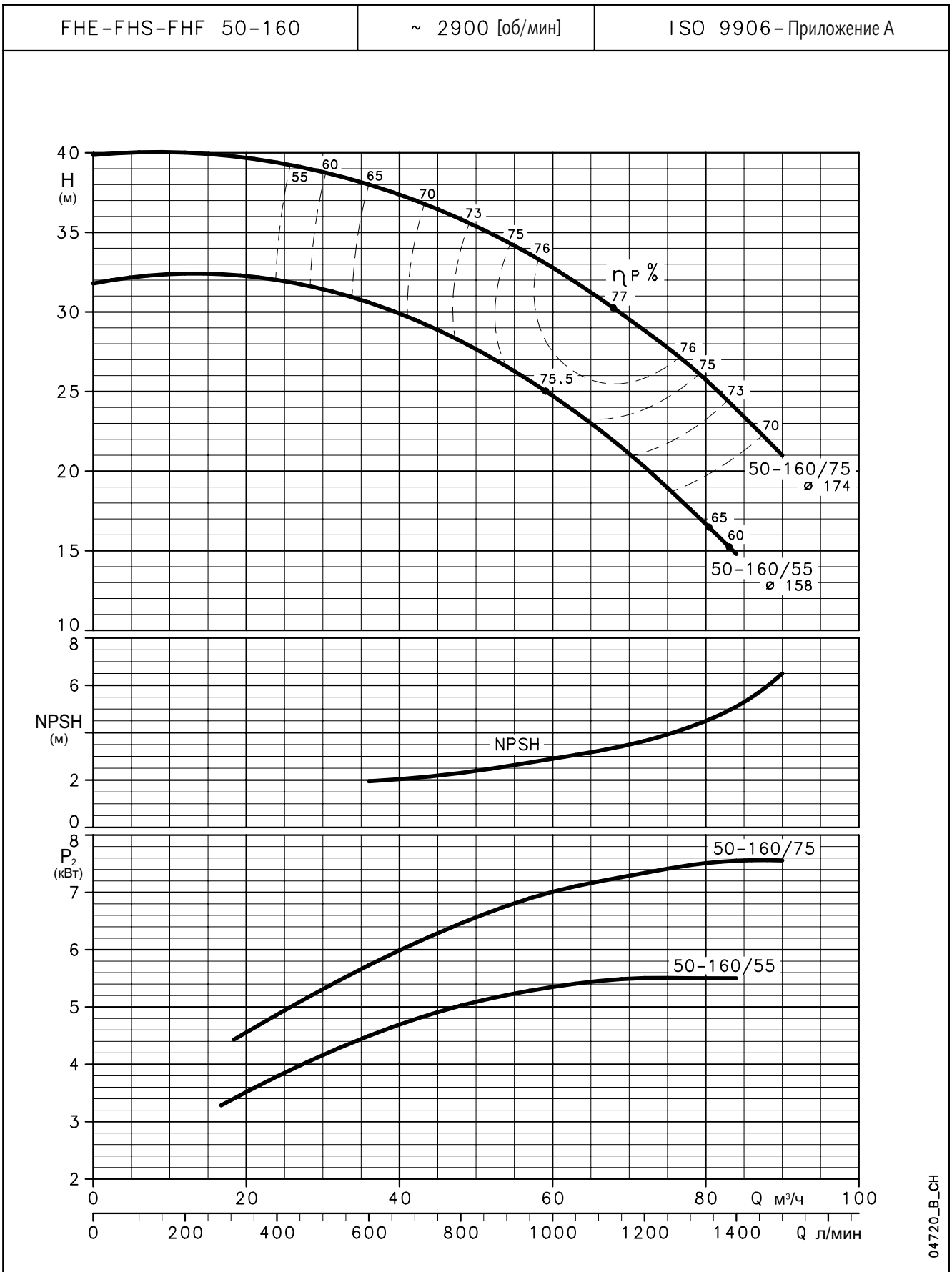
Данные значения NPSH были получены при лабораторных испытаниях. Мы рекомендуем увеличение данных величин на 0,5 м.
 Эти характеристики соответствуют жидкостям с плотностью ρ = 1,0 кг/дм³ и кинематической вязкостью υ = 1 мм²/сек.

СЕРИЯ FHE-FHS-FHF
ГИДРАВЛИЧЕСКИЕ ХАРАКТЕРИСТИКИ, 2-Х ПОЛЮСНЫЕ ДВИГАТЕЛИ, 50 ГЦ



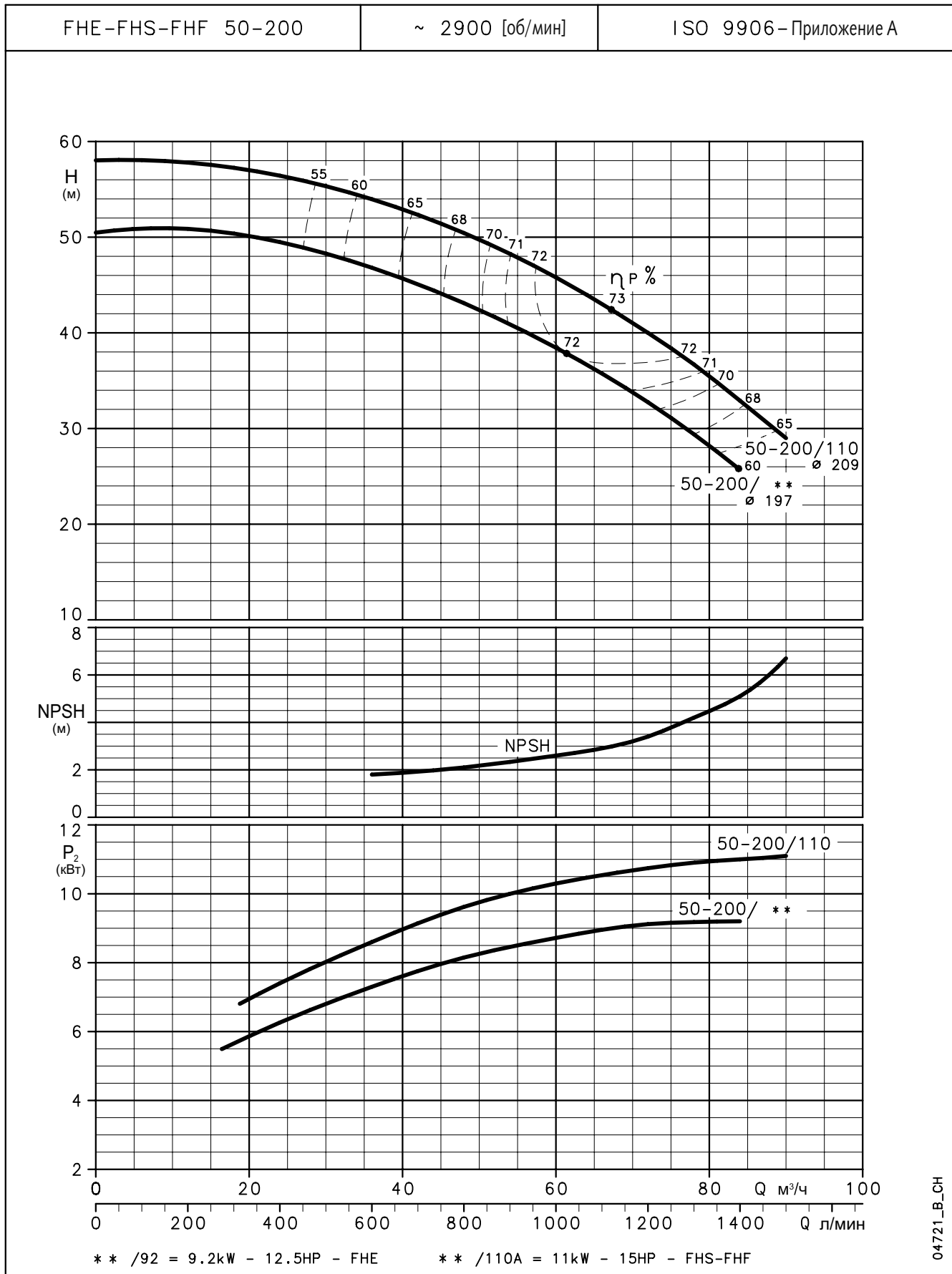
04719_B-CH

Данные значения NPSH были получены при лабораторных испытаниях. Мы рекомендуем увеличение данных величин на 0,5 м.
 Эти характеристики соответствуют жидкостям с плотностью $\rho = 1,0 \text{ кг/дм}^3$ и кинематической вязкостью $\nu = 1 \text{ мм}^2/\text{сек}$.

**СЕРИЯ FHE-FHS-FHF
ГИДРАВЛИЧЕСКИЕ ХАРАКТЕРИСТИКИ, 2-Х ПОЛЮСНЫЕ ДВИГАТЕЛИ, 50 ГЦ**


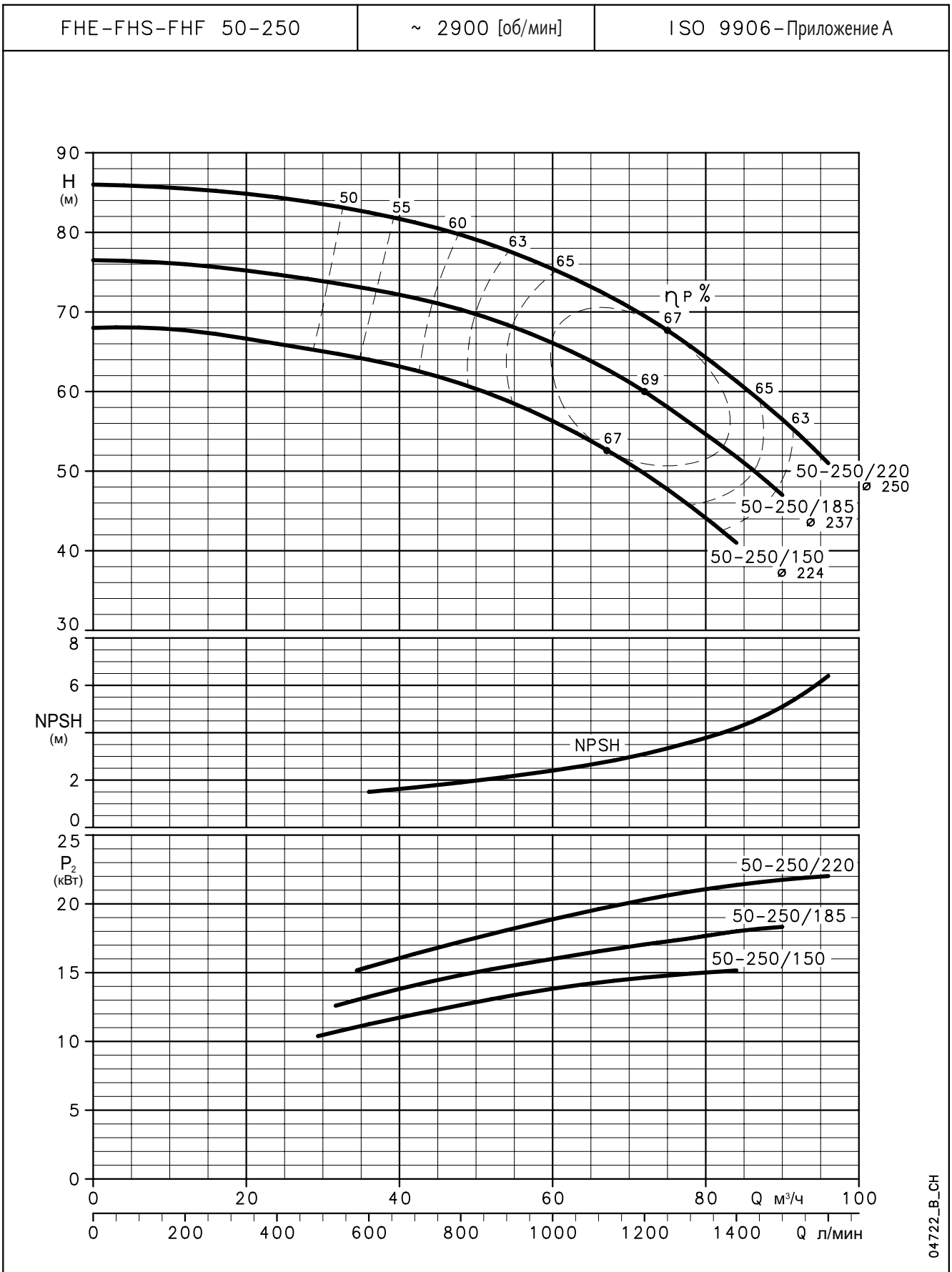
04720_B_CH

Данные значения NPSH были получены при лабораторных испытаниях. Мы рекомендуем увеличение данных величин на 0,5 м.
 Эти характеристики соответствуют жидкостям с плотностью $\rho = 1,0 \text{ кг/дм}^3$ и кинематической вязкостью $\nu = 1 \text{ мм}^2/\text{сек}$.

**СЕРИЯ FHE-FHS-FHF
ГИДРАВЛИЧЕСКИЕ ХАРАКТЕРИСТИКИ, 2-Х ПОЛЮСНЫЕ ДВИГАТЕЛИ, 50 ГЦ**


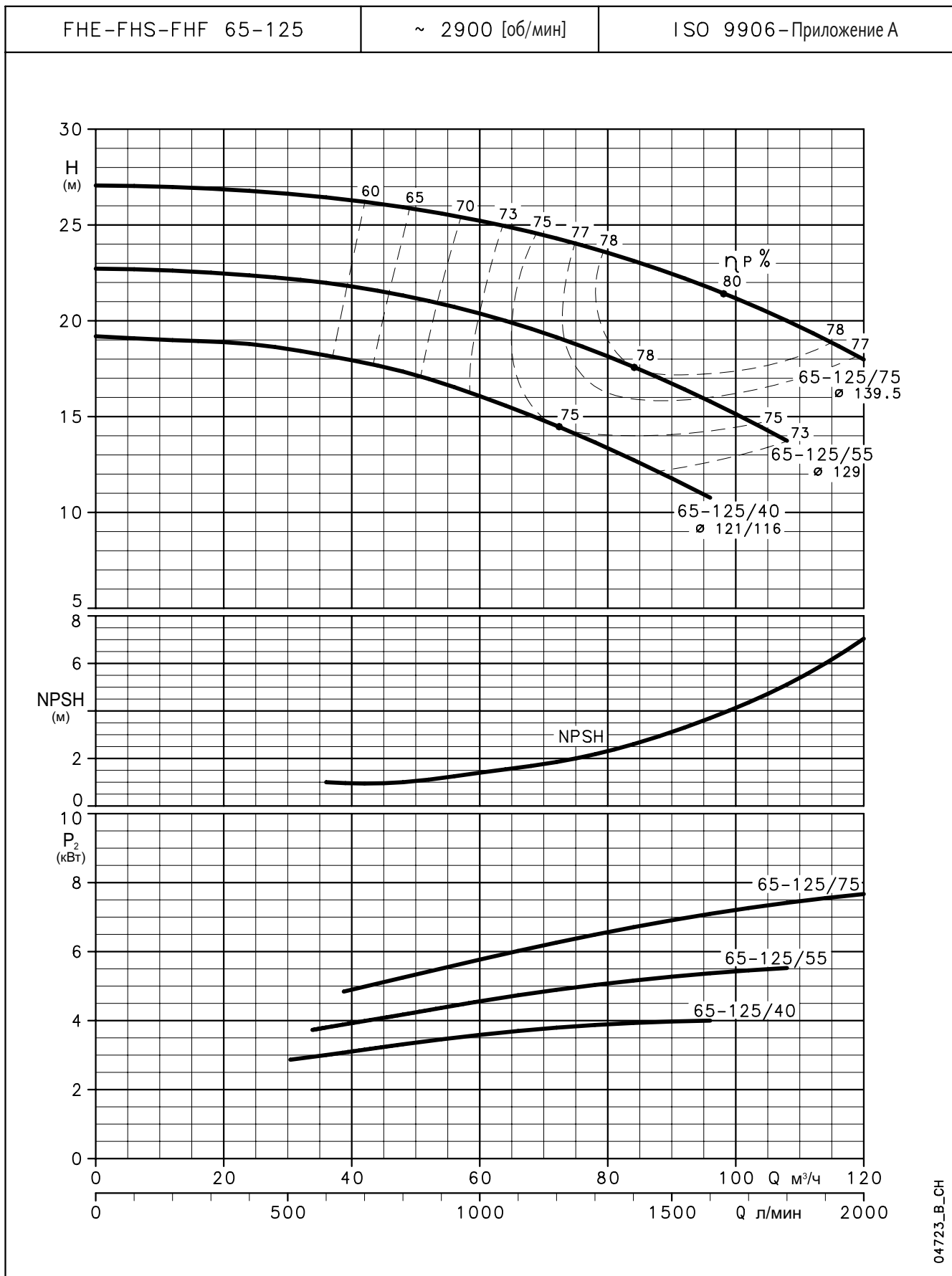
Данные значения NPSH были получены при лабораторных испытаниях. Мы рекомендуем увеличение данных величин на 0,5 м.
 Эти характеристики соответствуют жидкостям с плотностью $\rho = 1,0 \text{ кг/дм}^3$ и кинематической вязкостью $\nu = 1 \text{ мм}^2/\text{сек}$.

СЕРИЯ FHE-FHS-FHF
ГИДРАВЛИЧЕСКИЕ ХАРАКТЕРИСТИКИ, 2-Х ПОЛЮСНЫЕ ДВИГАТЕЛИ, 50 ГЦ



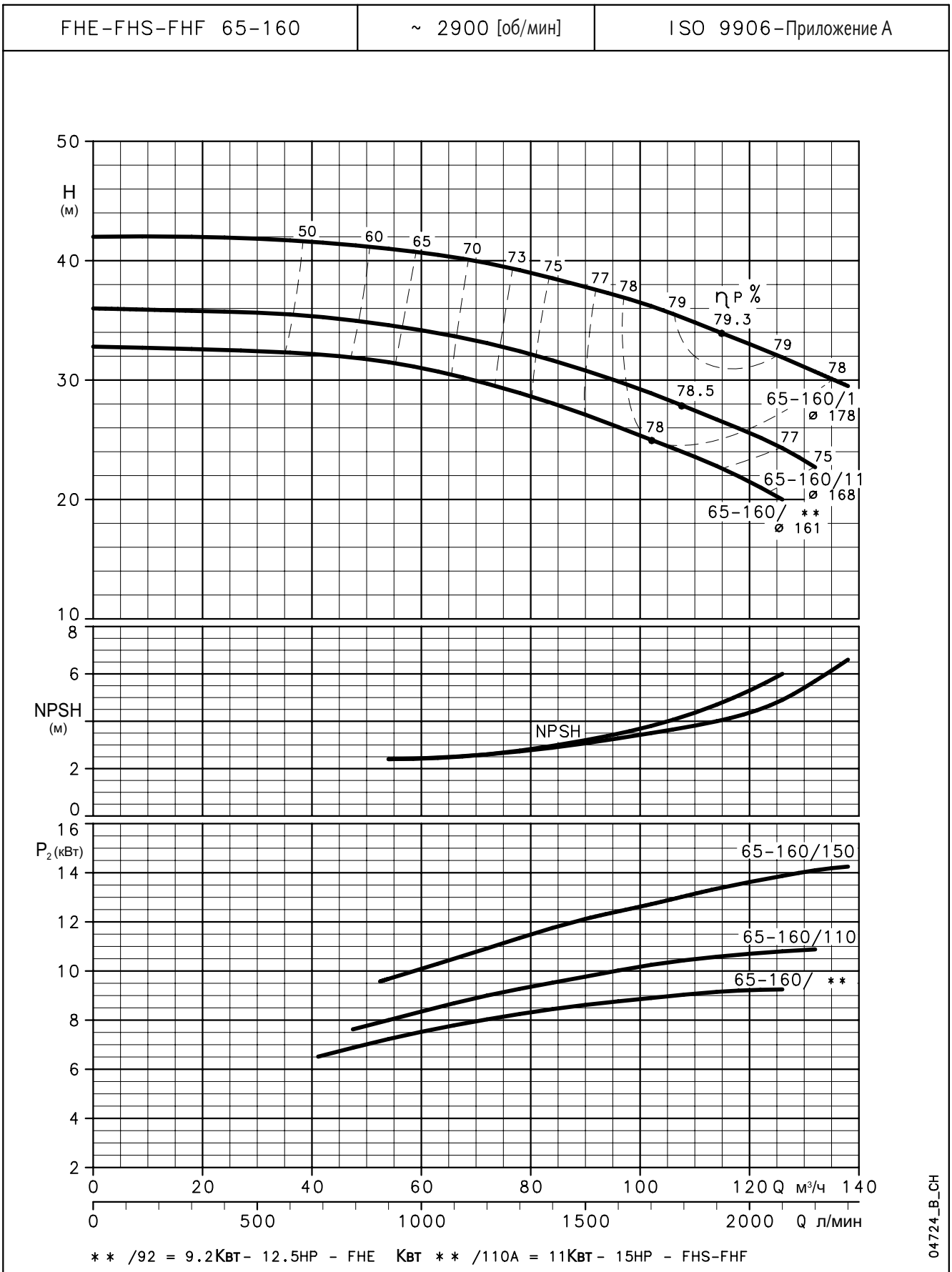
04722_B_CH

Данные значения NPSH были получены при лабораторных испытаниях. Мы рекомендуем увеличение данных величин на 0,5 м.
 Эти характеристики соответствуют жидкостям с плотностью $\rho = 1,0 \text{ кг/дм}^3$ и кинематической вязкостью $\nu = 1 \text{ мм}^2/\text{сек}$.

**СЕРИЯ FHE-FHS-FHF
ГИДРАВЛИЧЕСКИЕ ХАРАКТЕРИСТИКИ, 2-Х ПОЛЮСНЫЕ ДВИГАТЕЛИ, 50 ГЦ**


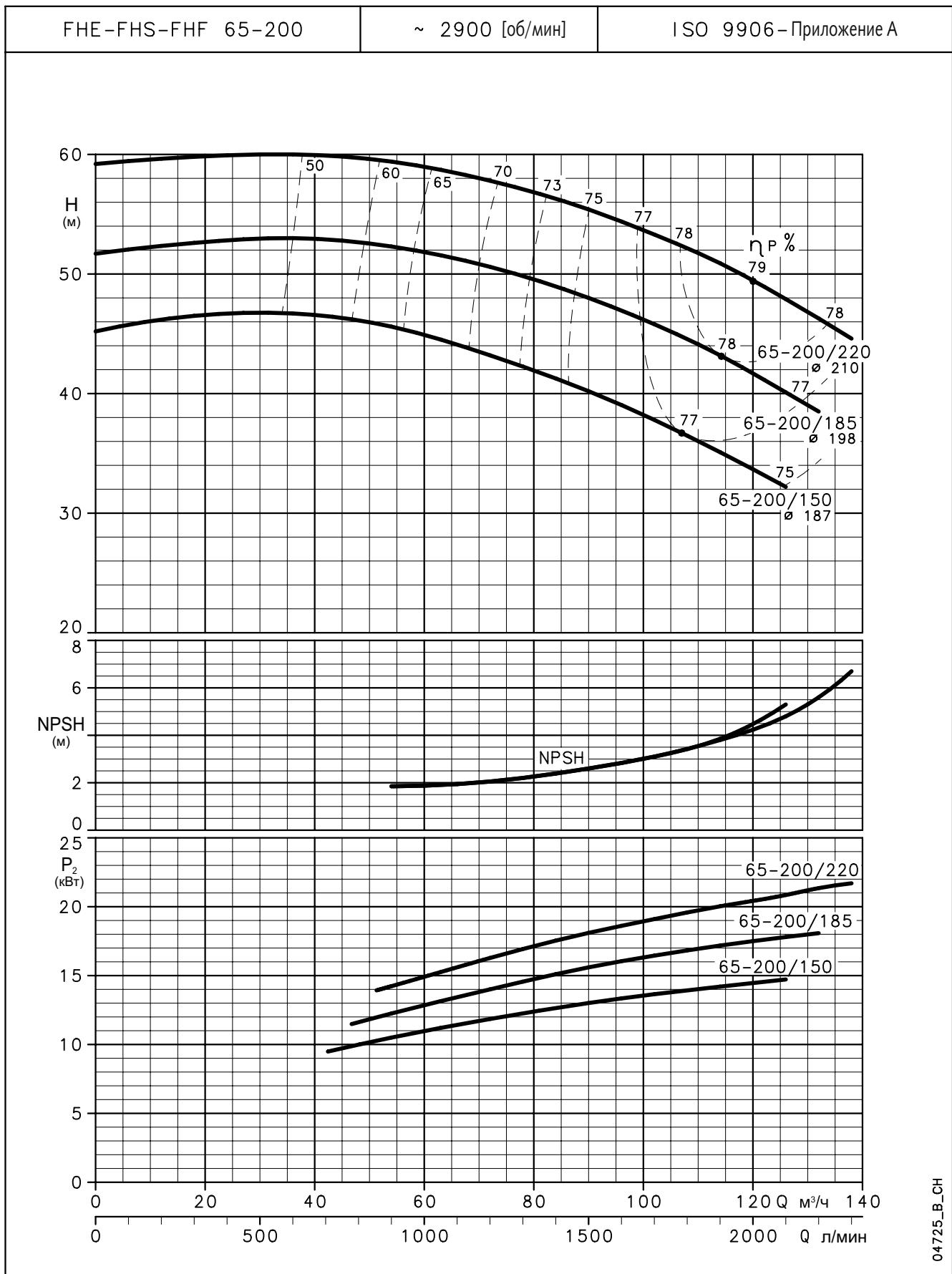
Данные значения NPSH были получены при лабораторных испытаниях. Мы рекомендуем увеличение данных величин на 0,5 м.
 Эти характеристики соответствуют жидкостям с плотностью $\rho = 1,0 \text{ кг/дм}^3$ и кинематической вязкостью $\nu = 1 \text{ мм}^2/\text{сек}$.

СЕРИЯ FHE-FHS-FHF
ГИДРАВЛИЧЕСКИЕ ХАРАКТЕРИСТИКИ, 2-Х ПОЛЮСНЫЕ ДВИГАТЕЛИ, 50 ГЦ



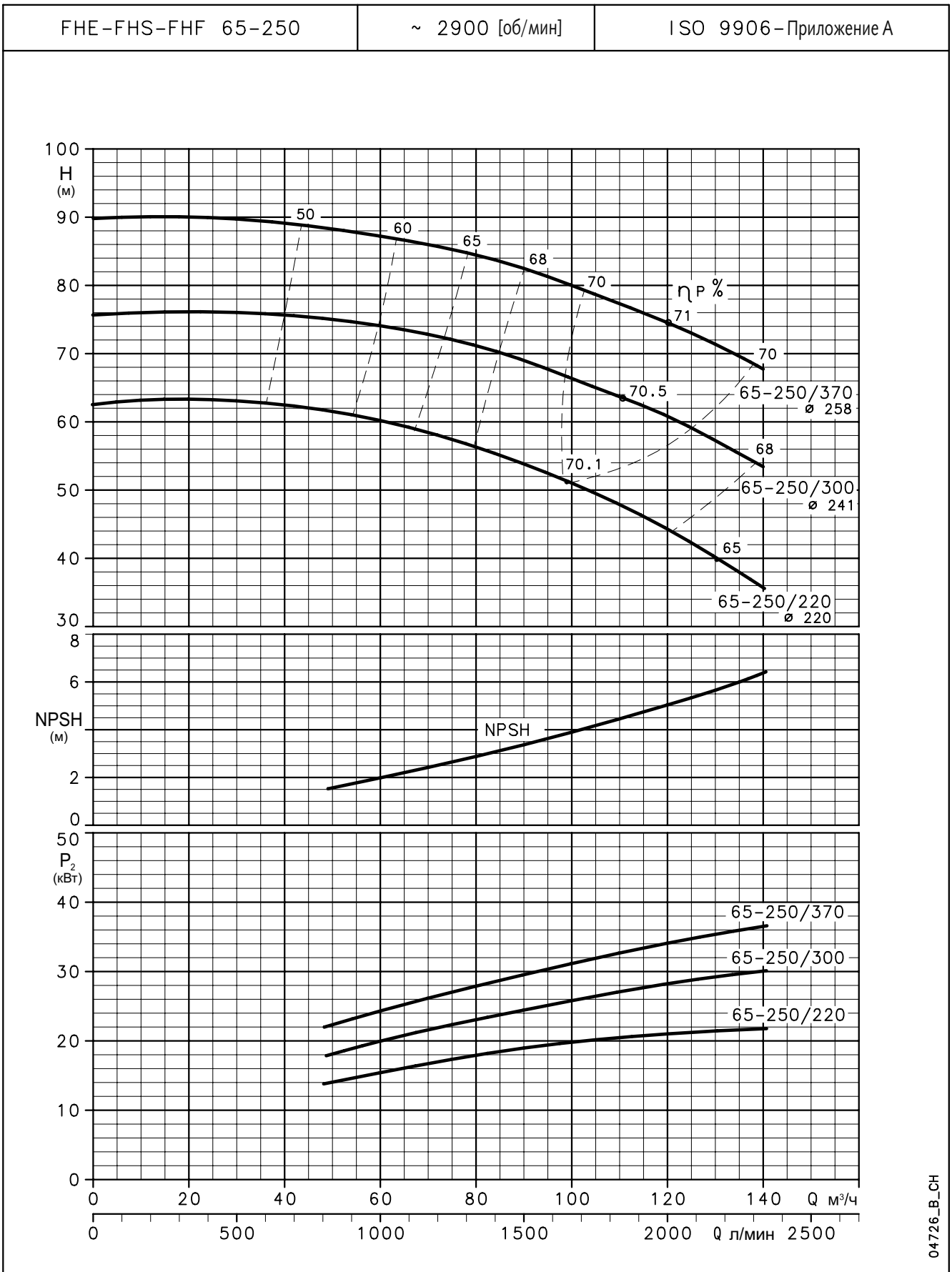
04724_B_CH

Данные значения NPSH были получены при лабораторных испытаниях. Мы рекомендуем увеличение данных величин на 0,5 м.
 Эти характеристики соответствуют жидкостям с плотностью $\rho = 1,0 \text{ кг/дм}^3$ и кинематической вязкостью $\nu = 1 \text{ мм}^2/\text{сек}$.

**СЕРИЯ FHE-FHS-FHF
ГИДРАВЛИЧЕСКИЕ ХАРАКТЕРИСТИКИ, 2-Х ПОЛЮСНЫЕ ДВИГАТЕЛИ, 50 ГЦ**


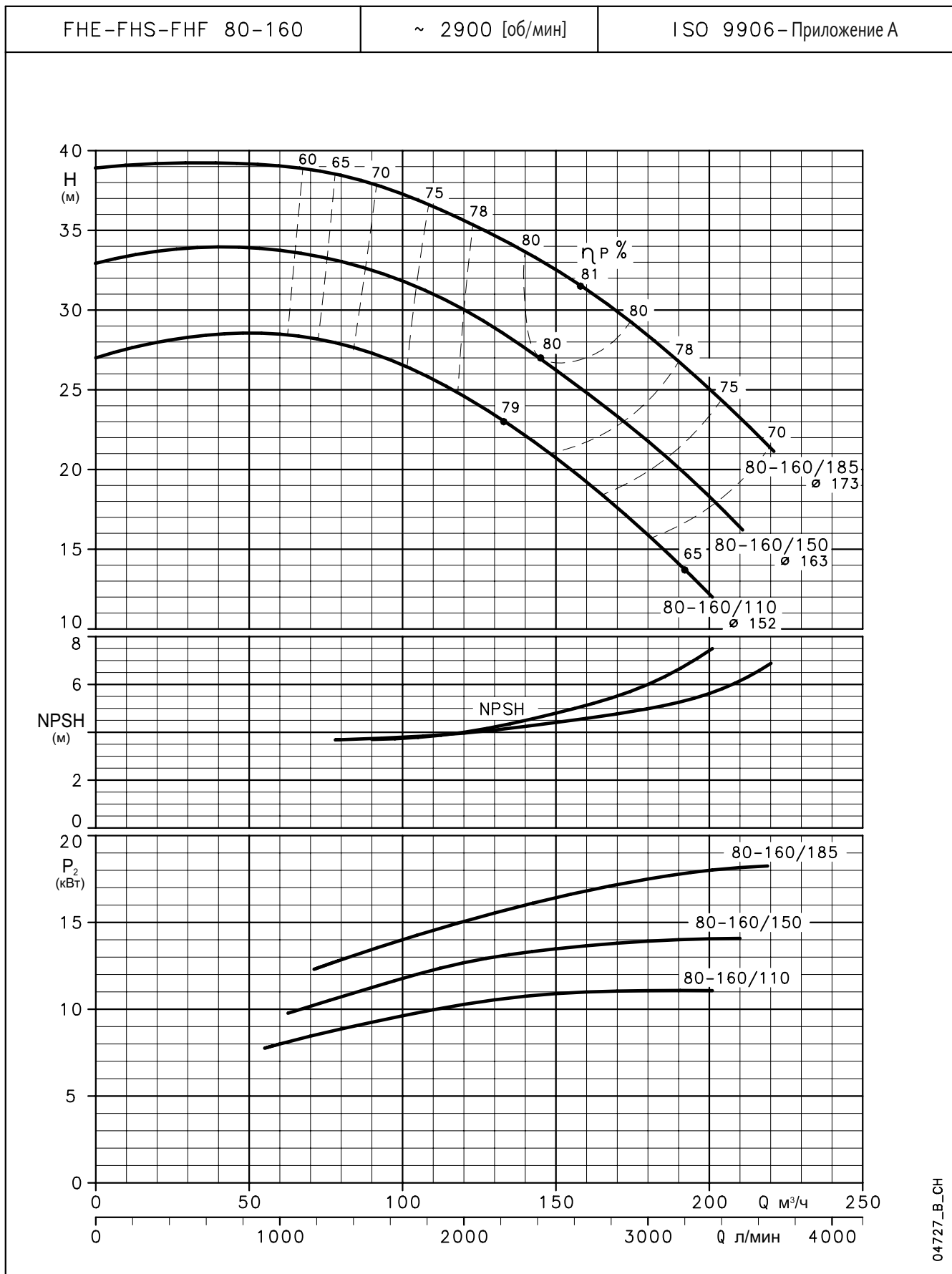
04725_B_CH

Данные значения NPSH были получены при лабораторных испытаниях. Мы рекомендуем увеличение данных величин на 0,5 м.
 Эти характеристики соответствуют жидкостям с плотностью $\rho = 1,0 \text{ кг/дм}^3$ и кинематической вязкостью $\nu = 1 \text{ мм}^2/\text{сек}$.

**СЕРИЯ FHE-FHS-FHF
ГИДРАВЛИЧЕСКИЕ ХАРАКТЕРИСТИКИ, 2-Х ПОЛЮСНЫЕ ДВИГАТЕЛИ, 50 ГЦ**


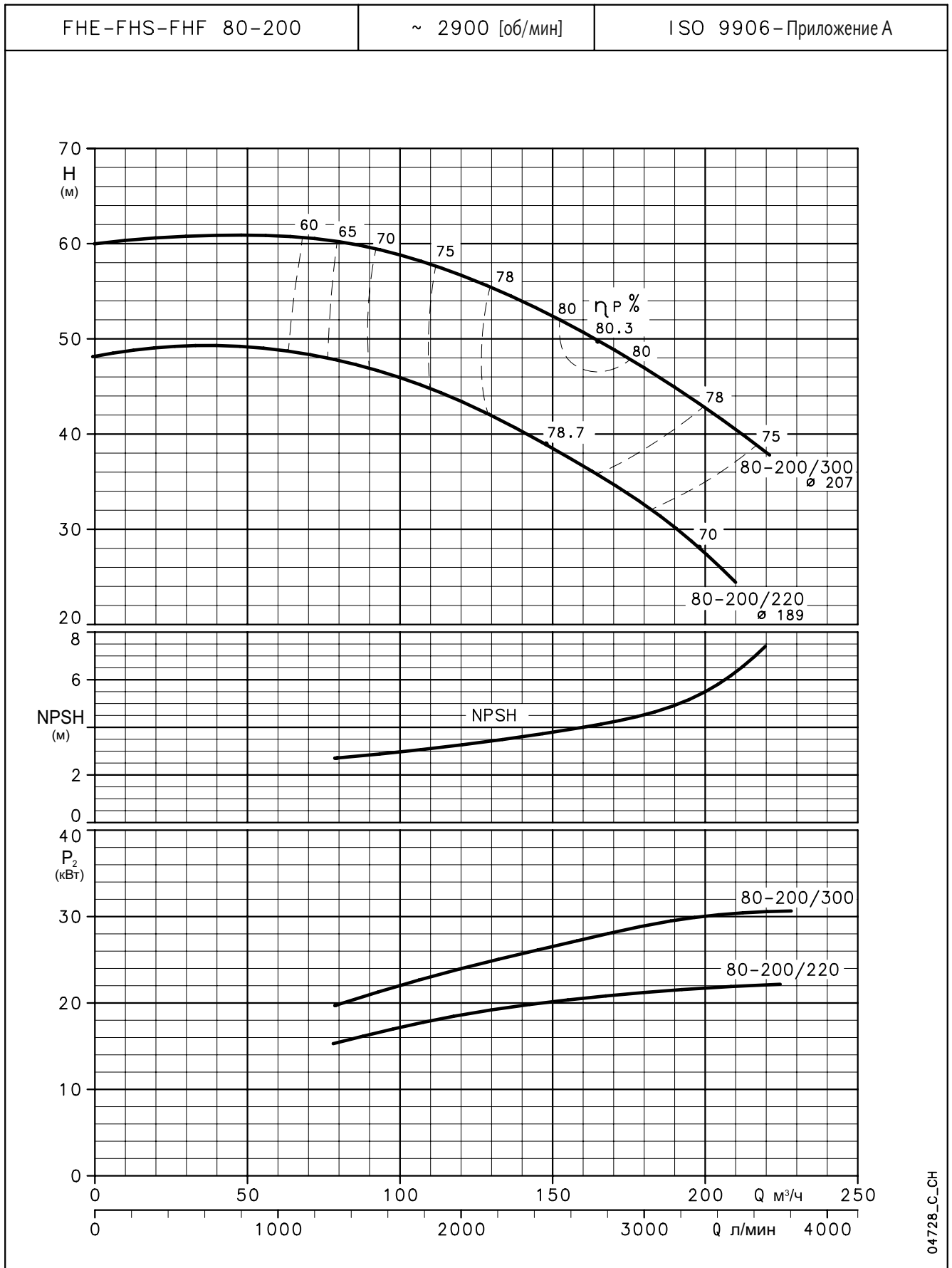
04726_B_CH

Данные значения NPSH были получены при лабораторных испытаниях. Мы рекомендуем увеличение данных величин на 0,5 м.
 Эти характеристики соответствуют жидкостям с плотностью $\rho = 1,0 \text{ кг/дм}^3$ и кинематической вязкостью $\nu = 1 \text{ мм}^2/\text{сек}$.

**СЕРИЯ FHE-FHS-FHF
ГИДРАВЛИЧЕСКИЕ ХАРАКТЕРИСТИКИ, 2-Х ПОЛЮСНЫЕ ДВИГАТЕЛИ, 50 ГЦ**


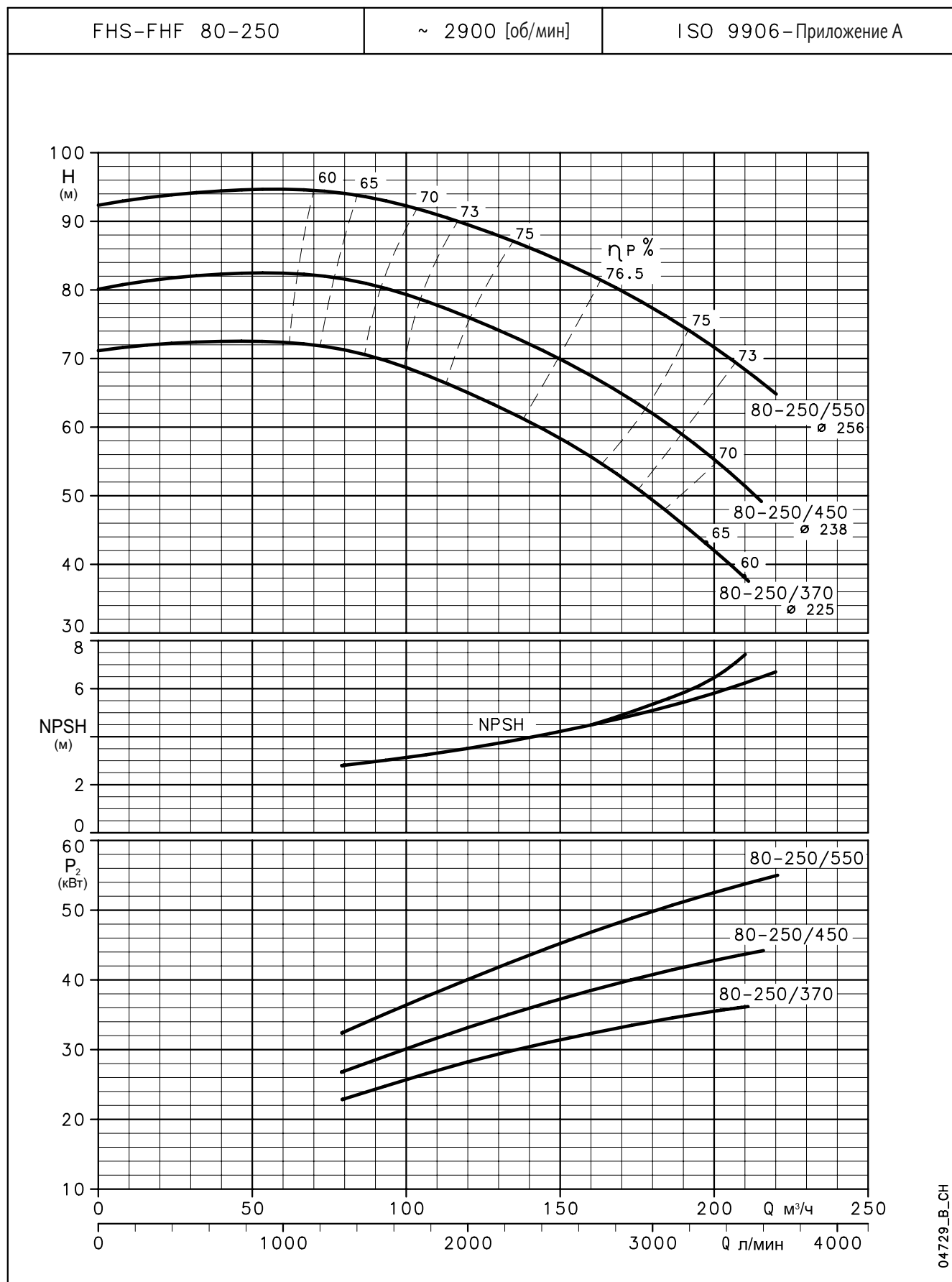
Данные значения NPSH были получены при лабораторных испытаниях. Мы рекомендуем увеличение данных величин на 0,5 м.
 Эти характеристики соответствуют жидкостям с плотностью $\rho = 1,0 \text{ кг/дм}^3$ и кинематической вязкостью $\nu = 1 \text{ мм}^2/\text{сек}$.

СЕРИЯ FHE-FHS-FHF
ГИДРАВЛИЧЕСКИЕ ХАРАКТЕРИСТИКИ, 2-Х ПОЛЮСНЫЕ ДВИГАТЕЛИ, 50 ГЦ

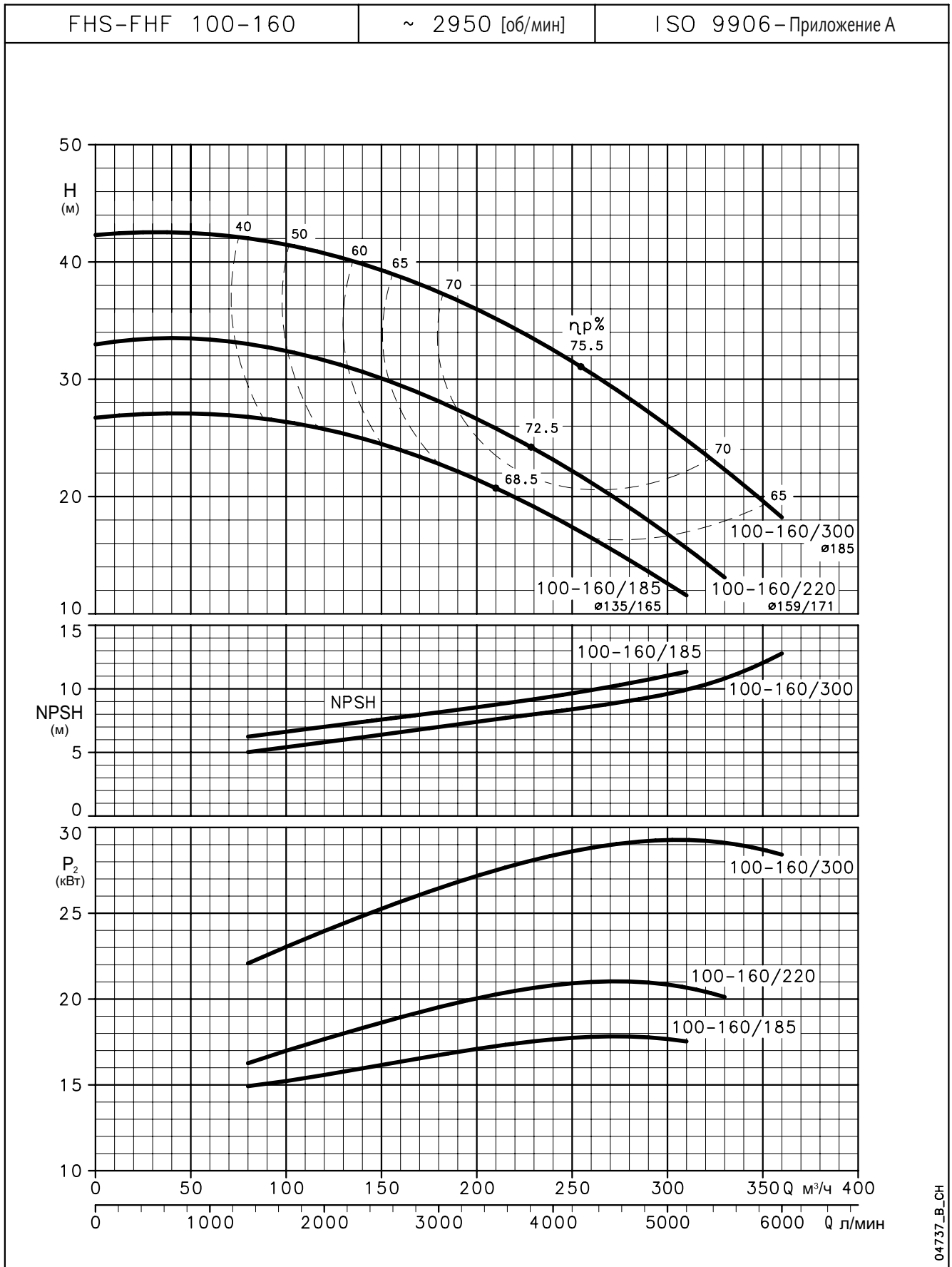


04728_C_CH

Данные значения NPSH были получены при лабораторных испытаниях. Мы рекомендуем увеличение данных величин на 0,5 м.
 Эти характеристики соответствуют жидкостям с плотностью $\rho = 1,0 \text{ кг/дм}^3$ и кинематической вязкостью $\nu = 1 \text{ мм}^2/\text{сек}$.

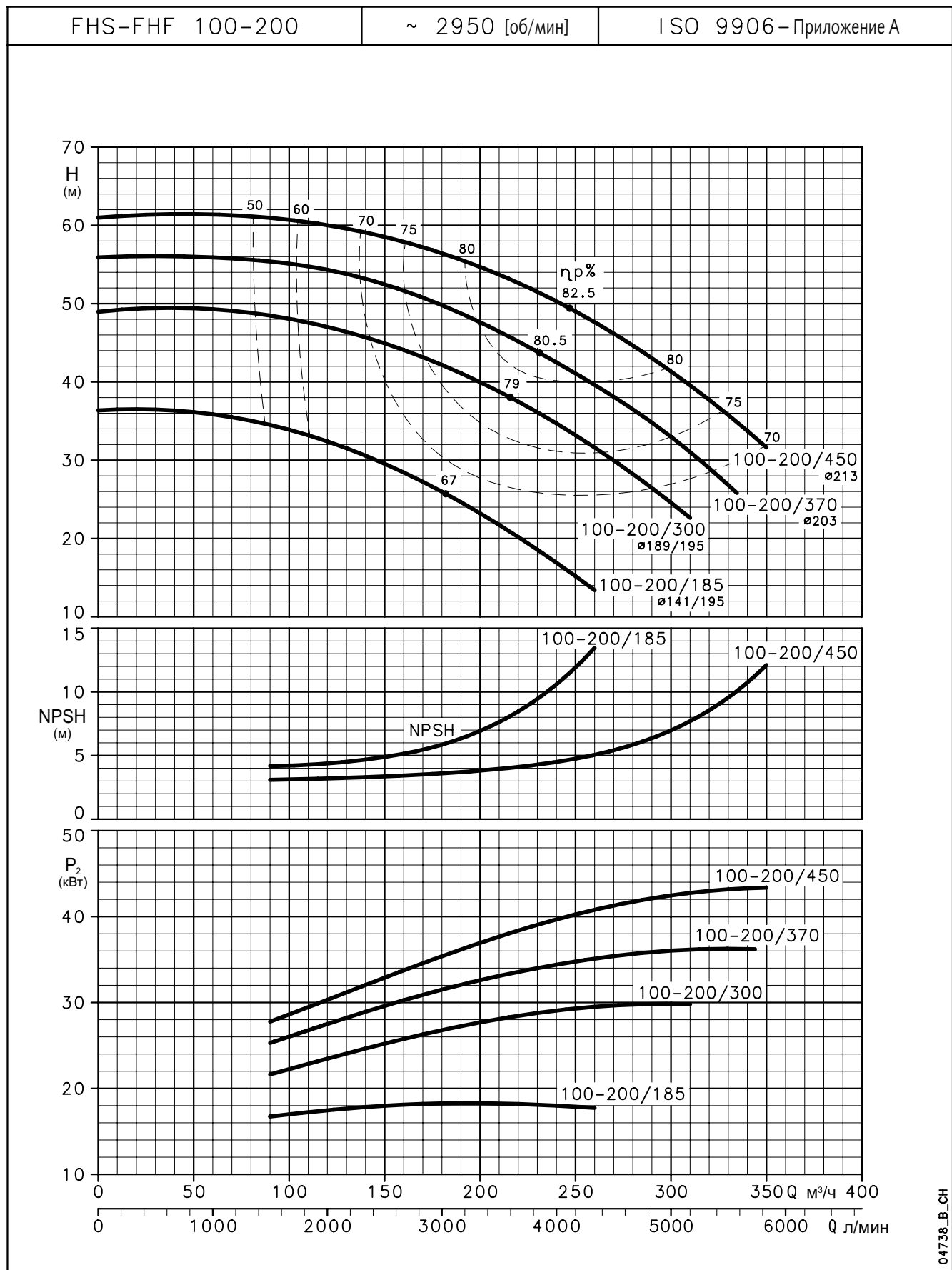
**СЕРИЯ FHS-FHF
ГИДРАВЛИЧЕСКИЕ ХАРАКТЕРИСТИКИ, 2-Х ПОЛЮСНЫЕ ДВИГАТЕЛИ, 50 ГЦ**


Данные значения NPSH были получены при лабораторных испытаниях. Мы рекомендуем увеличение данных величин на 0,5 м.
 Эти характеристики соответствуют жидкостям с плотностью $\rho = 1,0 \text{ кг/дм}^3$ и кинематической вязкостью $\nu = 1 \text{ мм}^2/\text{сек}$.

**СЕРИЯ FHS-FHF
ГИДРАВЛИЧЕСКИЕ ХАРАКТЕРИСТИКИ, 2-Х ПОЛЮСНЫЕ ДВИГАТЕЛИ, 50 ГЦ**


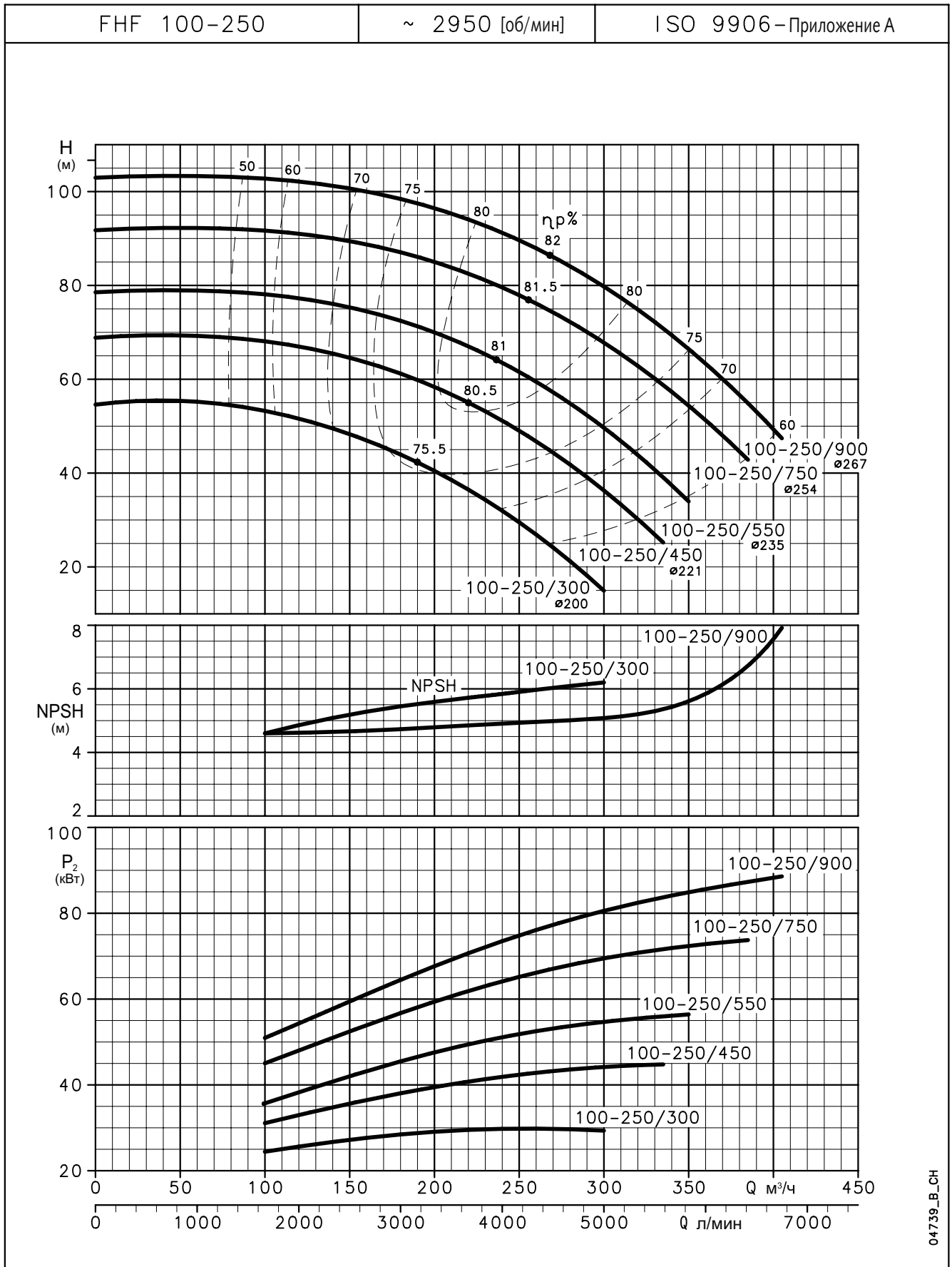
04737_B_CH

Данные значения NPSH были получены при лабораторных испытаниях. Мы рекомендуем увеличение данных величин на 0,5 м.
 Эти характеристики соответствуют жидкостям с плотностью $\rho = 1,0 \text{ кг/дм}^3$ и кинематической вязкостью $\nu = 1 \text{ мм}^2/\text{сек}$.

**СЕРИЯ FHS-FHF
ГИДРАВЛИЧЕСКИЕ ХАРАКТЕРИСТИКИ, 2-Х ПОЛЮСНЫЕ ДВИГАТЕЛИ, 50 ГЦ**


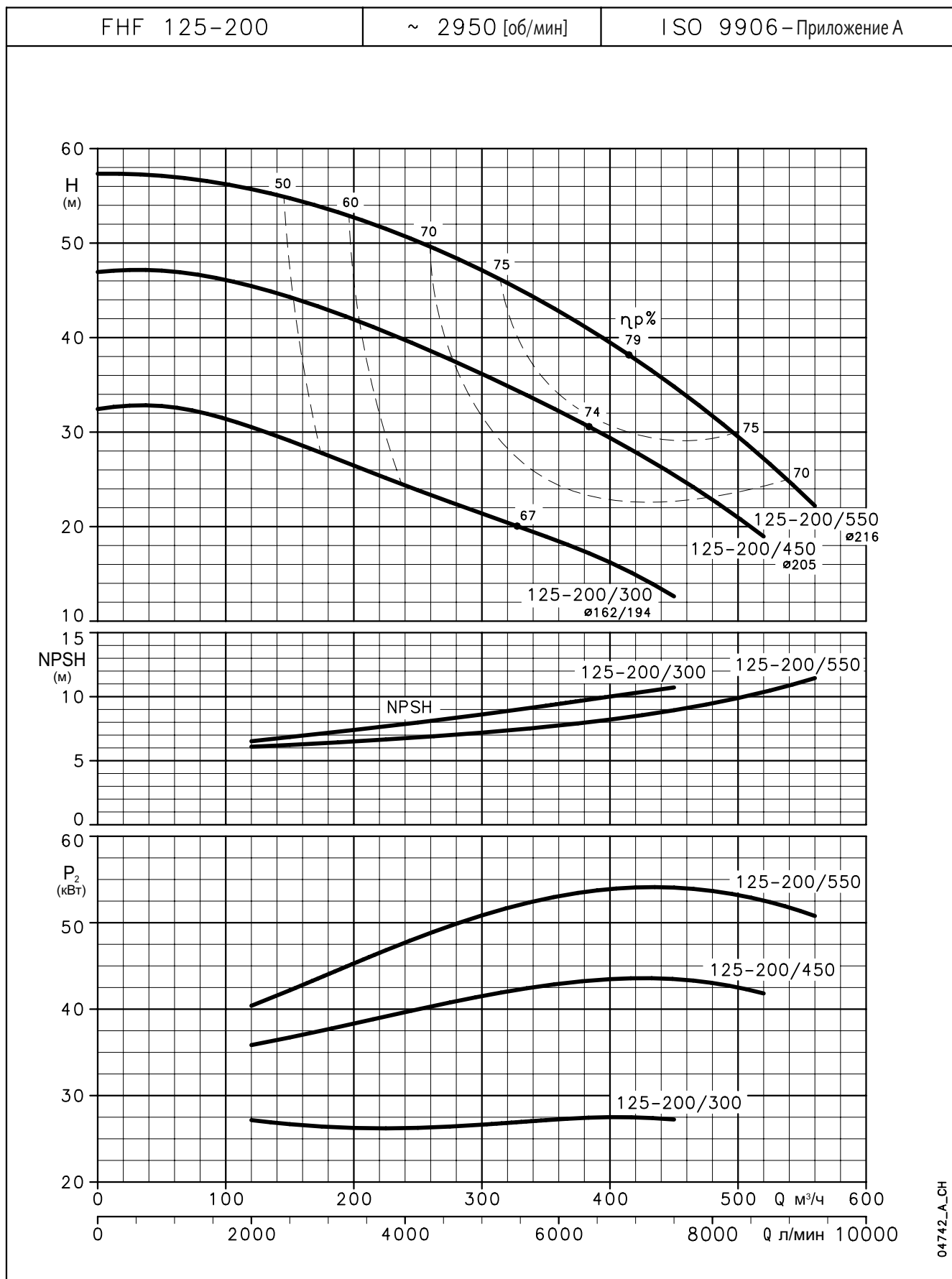
04738_B_CH

Данные значения NPSH были получены при лабораторных испытаниях. Мы рекомендуем увеличение данных величин на 0,5 м.
 Эти характеристики соответствуют жидкостям с плотностью $\rho = 1,0 \text{ кг/дм}^3$ и кинематической вязкостью $\nu = 1 \text{ мм}^2/\text{сек}$.

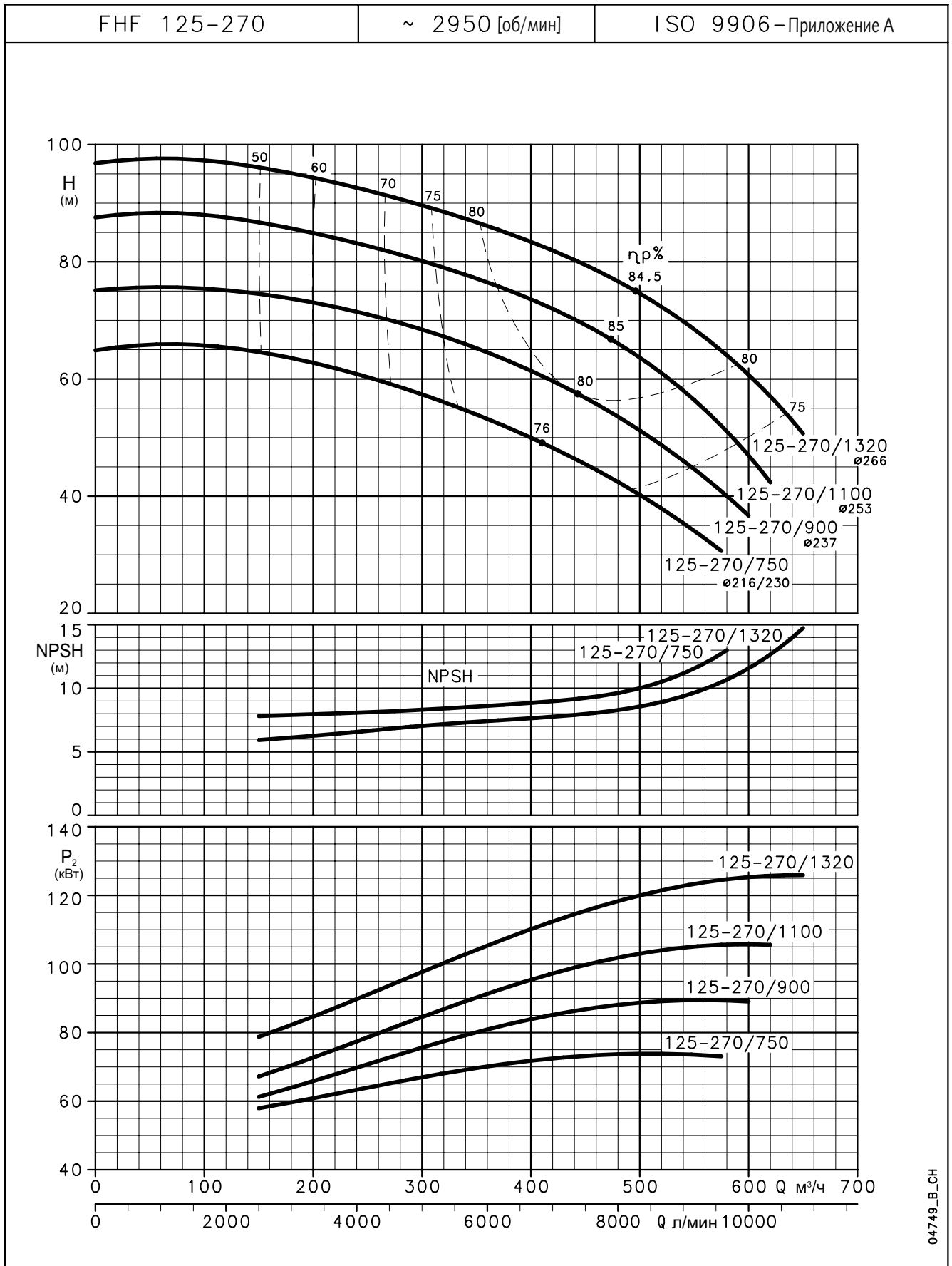
**СЕРИЯ FHF
ГИДРАВЛИЧЕСКИЕ ХАРАКТЕРИСТИКИ, 2-Х ПОЛЮСНЫЕ ДВИГАТЕЛИ, 50 ГЦ**


04739_B_CH

Данные значения NPSH были получены при лабораторных испытаниях. Мы рекомендуем увеличение данных величин на 0,5 м.
 Эти характеристики соответствуют жидкостям с плотностью $\rho = 1,0 \text{ кг/дм}^3$ и кинематической вязкостью $\nu = 1 \text{ мм}^2/\text{сек}$.

**СЕРИЯ FHF
ГИДРАВЛИЧЕСКИЕ ХАРАКТЕРИСТИКИ, 2-Х ПОЛЮСНЫЕ ДВИГАТЕЛИ, 50 ГЦ**


Данные значения NPSH были получены при лабораторных испытаниях. Мы рекомендуем увеличение данных величин на 0,5 м.
 Эти характеристики соответствуют жидкостям с плотностью $\rho = 1,0 \text{ кг/дм}^3$ и кинематической вязкостью $\nu = 1 \text{ мм}^2/\text{сек}$.

**СЕРИЯ FHF
ГИДРАВЛИЧЕСКИЕ ХАРАКТЕРИСТИКИ, 2-Х ПОЛЮСНЫЕ ДВИГАТЕЛИ, 50 ГЦ**


04749_B_CH

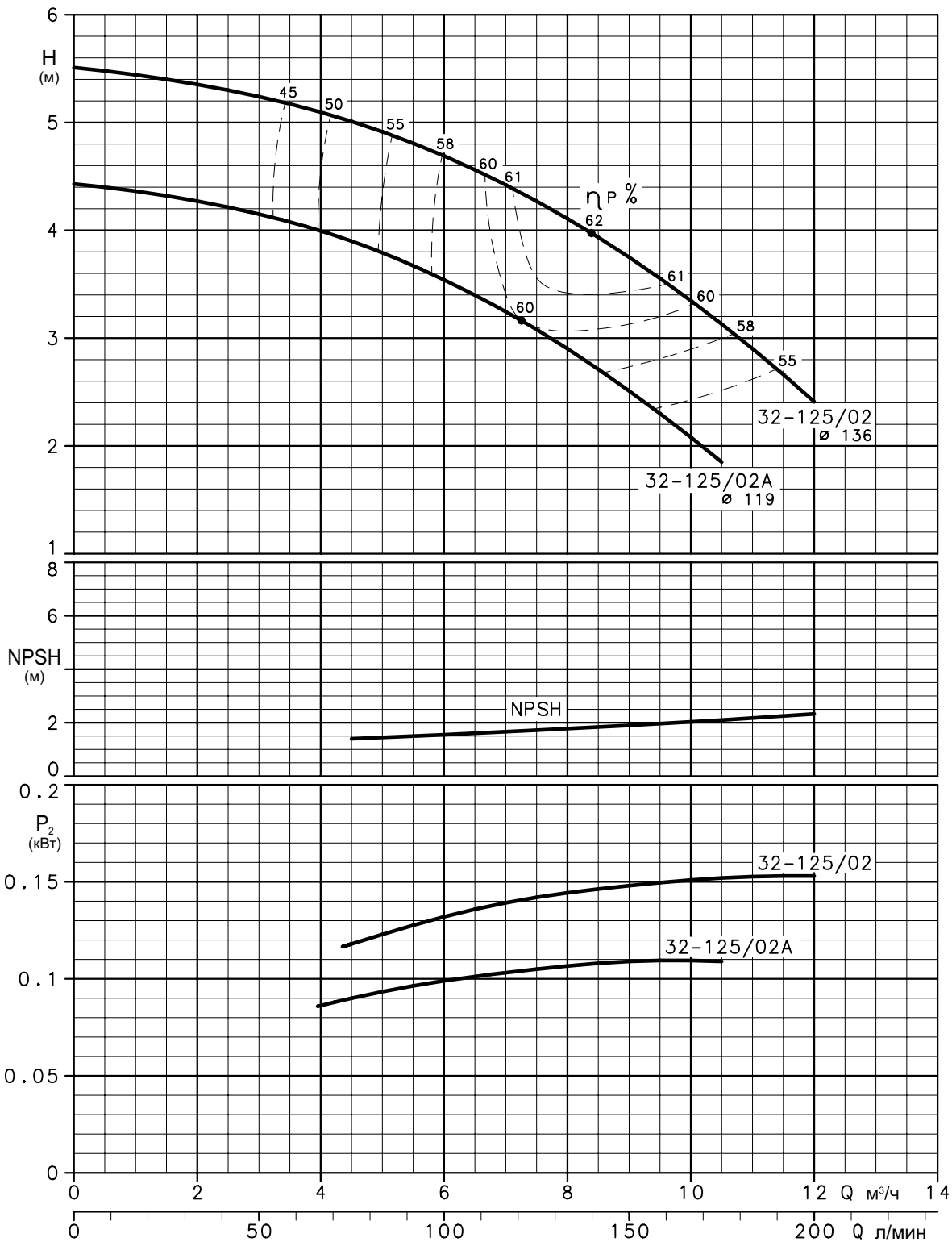
Данные значения NPSH были получены при лабораторных испытаниях. Мы рекомендуем увеличение данных величин на 0,5 м.
 Эти характеристики соответствуют жидкостям с плотностью $\rho = 1,0 \text{ кг/дм}^3$ и кинематической вязкостью $\nu = 1 \text{ мм}^2/\text{сек}$.

**СЕРИЯ FHE4-FHF4
ГИДРАВЛИЧЕСКИЕ ХАРАКТЕРИСТИКИ, 4-Х ПОЛЮСНЫЕ ДВИГАТЕЛИ, 50 ГЦ**

FHE4-FHF4 32-125

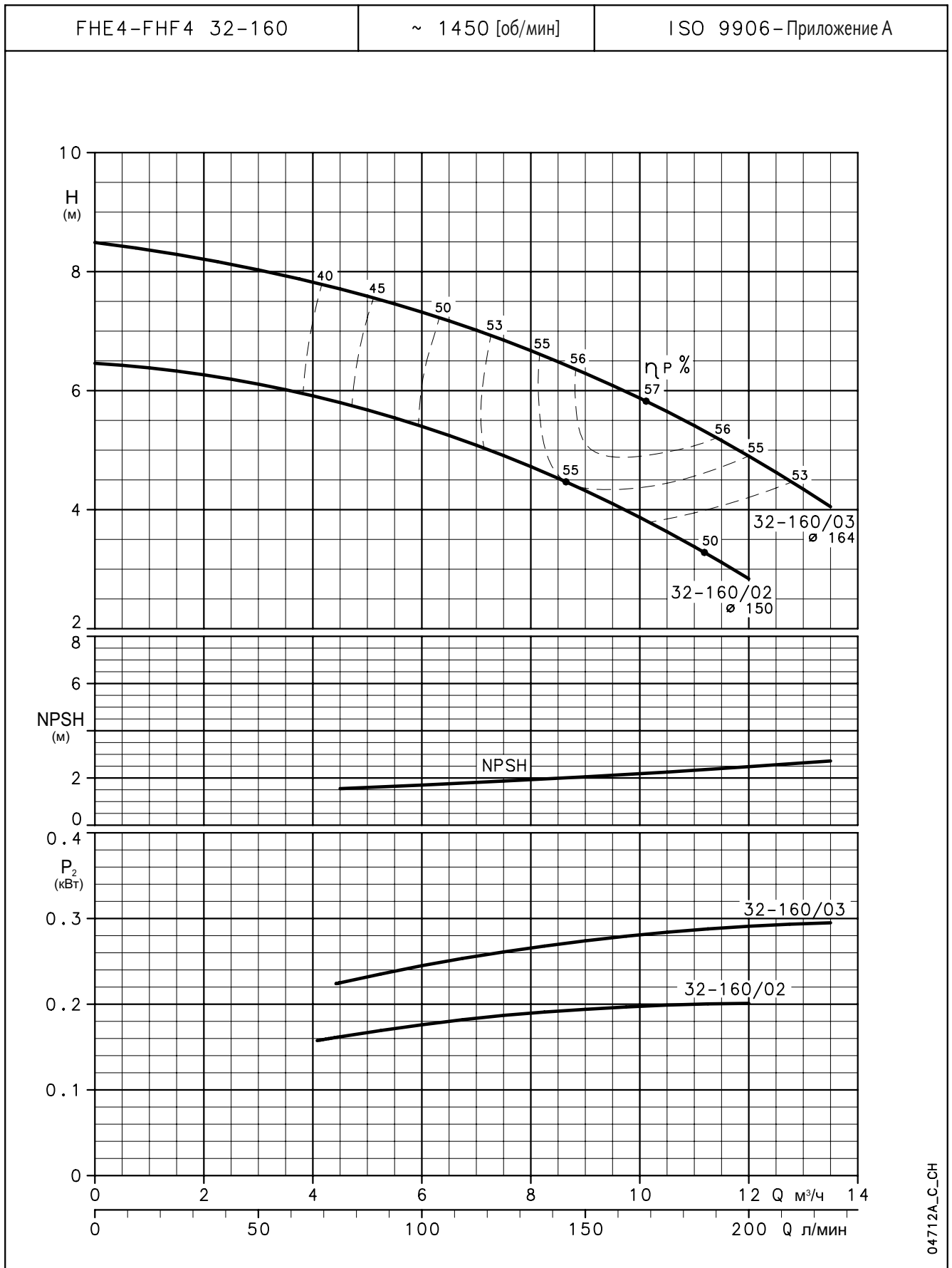
~ 1450 [об/мин]

ISO 9906-Приложение А



04711A_C_CH

Данные значения NPSH были получены при лабораторных испытаниях. Мы рекомендуем увеличение данных величин на 0,5 м.
 Эти характеристики соответствуют жидкостям с плотностью $\rho = 1,0 \text{ кг/дм}^3$ и кинематической вязкостью $\nu = 1 \text{ мм}^2/\text{сек}$.

**СЕРИЯ FHE4-FHF4
ГИДРАВЛИЧЕСКИЕ ХАРАКТЕРИСТИКИ, 4-Х ПОЛЮСНЫЕ ДВИГАТЕЛИ, 50 ГЦ**


04712A_C_CH

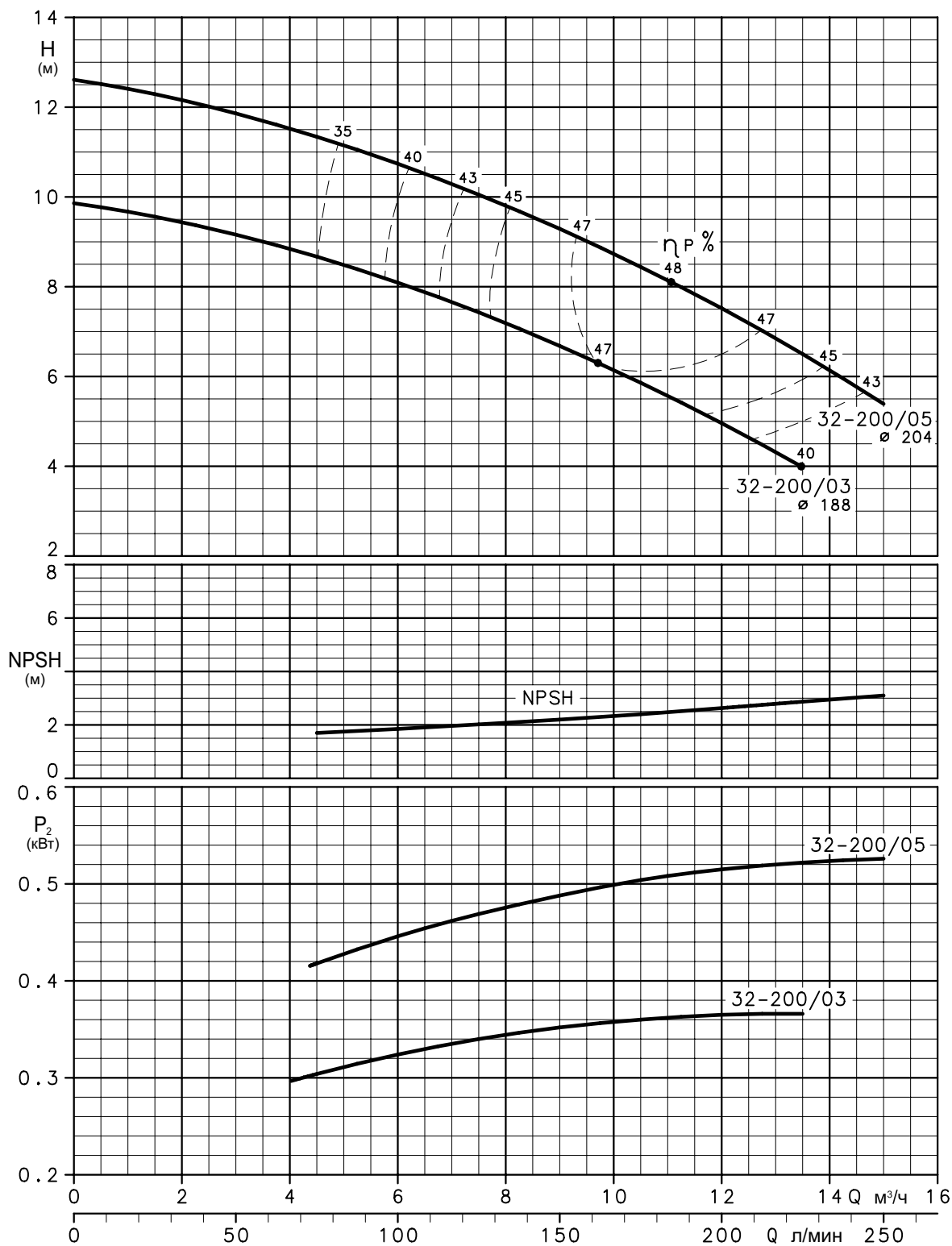
Данные значения NPSH были получены при лабораторных испытаниях. Мы рекомендуем увеличение данных величин на 0,5 м.
 Эти характеристики соответствуют жидкостям с плотностью $\rho = 1,0 \text{ кг/дм}^3$ и кинематической вязкостью $\nu = 1 \text{ мм}^2/\text{сек}$.

**СЕРИЯ FHE4-FHF4
ГИДРАВЛИЧЕСКИЕ ХАРАКТЕРИСТИКИ, 4-Х ПОЛЮСНЫЕ ДВИГАТЕЛИ, 50 ГЦ**

FHE4-FHF4 32-200

~ 1450 [об/мин]

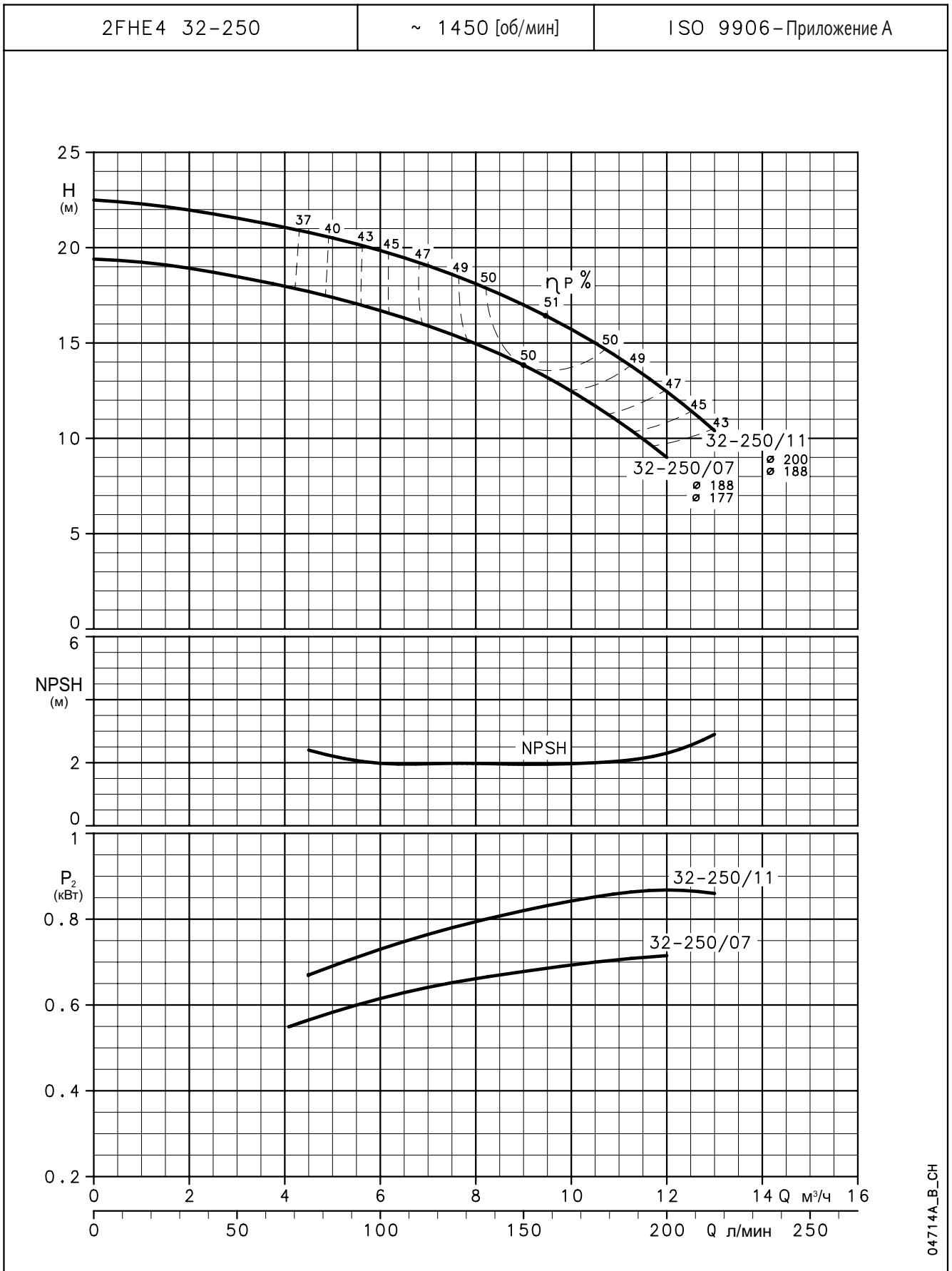
ISO 9906 – Приложение А



04713A_C_CH

Данные значения NPSH были получены при лабораторных испытаниях. Мы рекомендуем увеличение данных величин на 0,5 м.
 Эти характеристики соответствуют жидкостям с плотностью $\rho = 1,0 \text{ кг/дм}^3$ и кинематической вязкостью $\nu = 1 \text{ мм}^2/\text{сек}$.

СЕРИЯ 2FHE4
ГИДРАВЛИЧЕСКИЕ ХАРАКТЕРИСТИКИ, 4-Х ПОЛЮСНЫЕ ДВИГАТЕЛИ, 50 ГЦ



04714A_B_CH

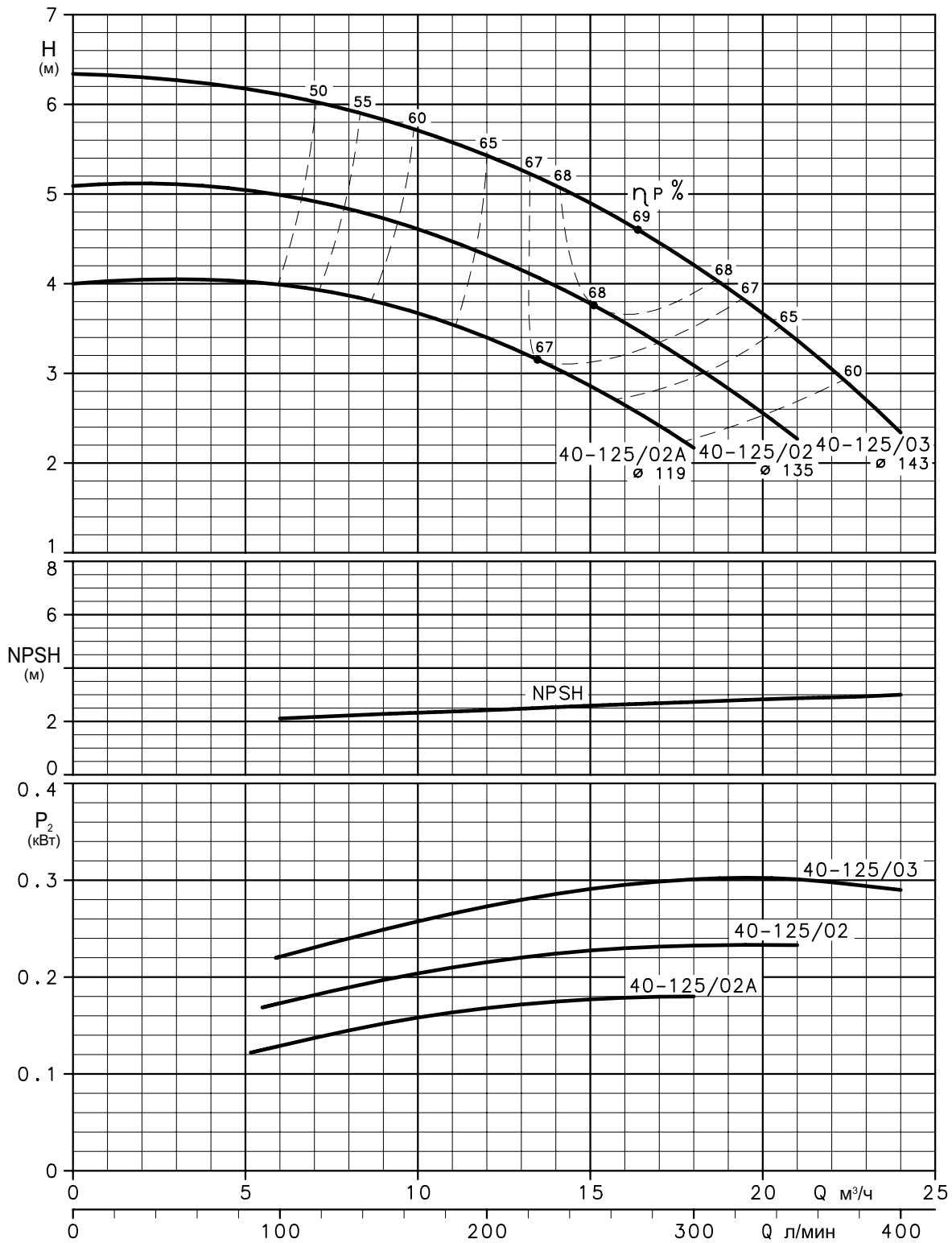
Данные значения NPSH были получены при лабораторных испытаниях. Мы рекомендуем увеличение данных величин на 0,5 м.
 Эти характеристики соответствуют жидкостям с плотностью $\rho = 1,0 \text{ кг/дм}^3$ и кинематической вязкостью $\nu = 1 \text{ мм}^2/\text{сек}$.

**СЕРИЯ FHE4-FHF4
ГИДРАВЛИЧЕСКИЕ ХАРАКТЕРИСТИКИ, 4-Х ПОЛЮСНЫЕ ДВИГАТЕЛИ, 50 ГЦ**

FHE4-FHF4 40-125

~ 1450 [об/мин]

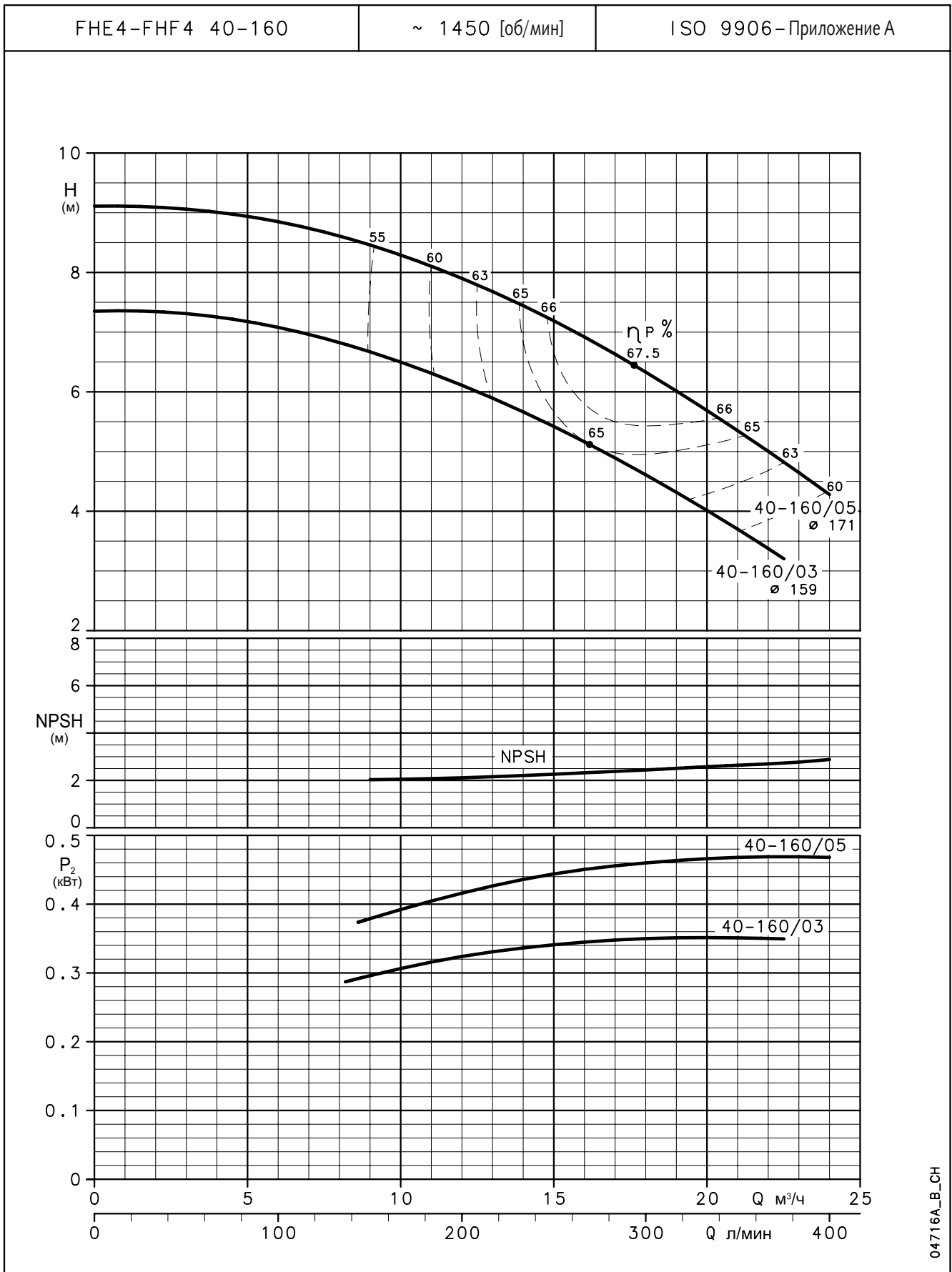
ISO 9906-Приложение A



04715A_C_CH

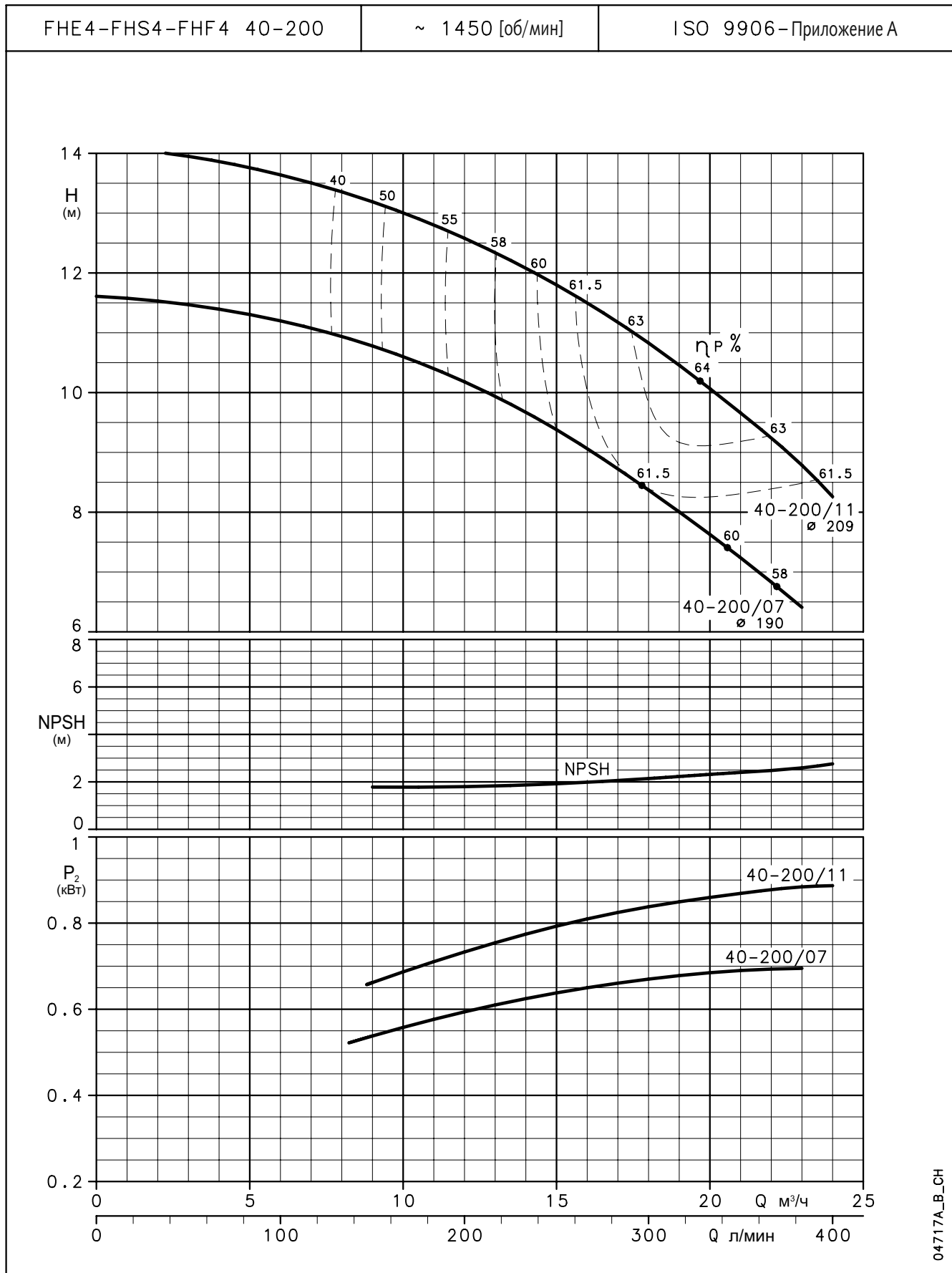
Данные значения NPSH были получены при лабораторных испытаниях. Мы рекомендуем увеличение данных величин на 0,5 м.
 Эти характеристики соответствуют жидкостям с плотностью $\rho = 1,0 \text{ кг/дм}^3$ и кинематической вязкостью $\nu = 1 \text{ мм}^2/\text{сек}$.

СЕРИЯ FHE4-FHF4
ГИДРАВЛИЧЕСКИЕ ХАРАКТЕРИСТИКИ, 4-Х ПОЛЮСНЫЕ ДВИГАТЕЛИ, 50 ГЦ



04716A_B_CH

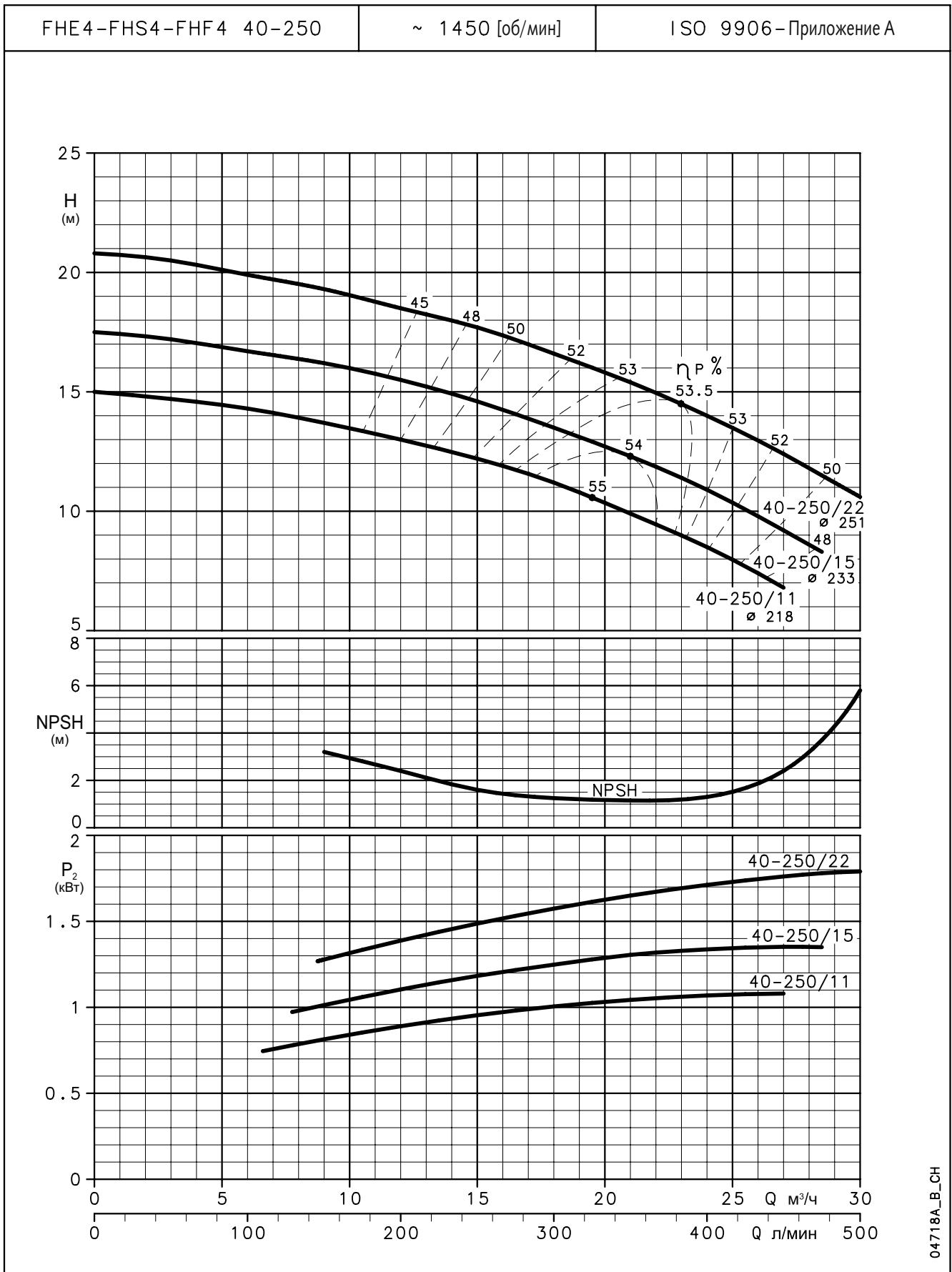
Данные значения NPSH были получены при лабораторных испытаниях. Мы рекомендуем увеличение данных величин на 0,5 м.
 Эти характеристики соответствуют жидкостям с плотностью $\rho = 1,0 \text{ кг/дм}^3$ и кинематической вязкостью $\nu = 1 \text{ мм}^2/\text{сек}$.

**СЕРИЯ FHE4-FHS4-FHF4
ГИДРАВЛИЧЕСКИЕ ХАРАКТЕРИСТИКИ, 4-Х ПОЛЮСНЫЕ ДВИГАТЕЛИ, 50 ГЦ**


04717A_B-CH

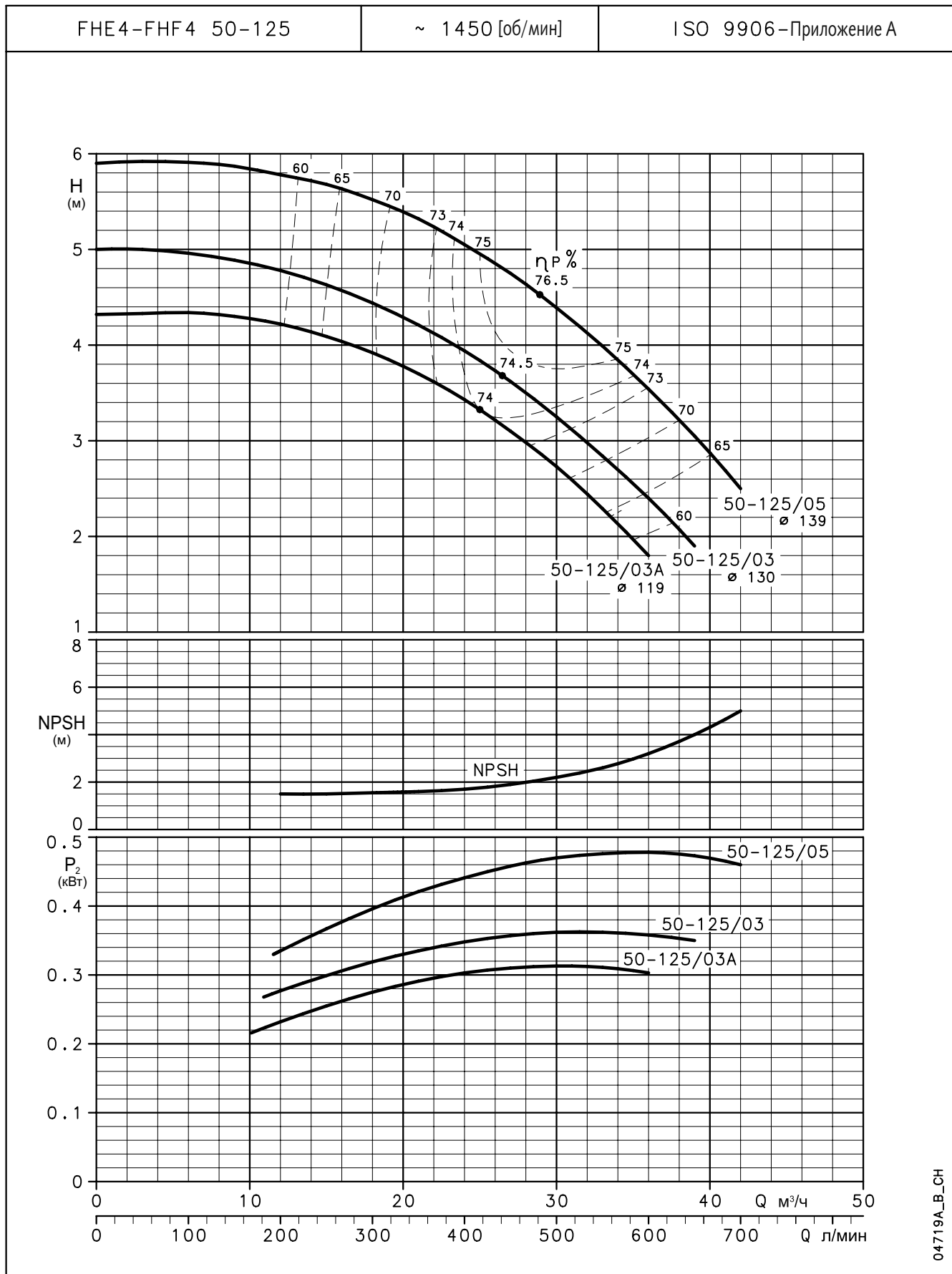
Данные значения NPSH были получены при лабораторных испытаниях. Мы рекомендуем увеличение данных величин на 0,5 м.
 Эти характеристики соответствуют жидкостям с плотностью $\rho = 1,0 \text{ кг/дм}^3$ и кинематической вязкостью $\nu = 1 \text{ мм}^2/\text{сек}$.

**СЕРИЯ FHE4-FHS4-FHF4
ГИДРАВЛИЧЕСКИЕ ХАРАКТЕРИСТИКИ, 4-Х ПОЛЮСНЫЕ ДВИГАТЕЛИ, 50 ГЦ**



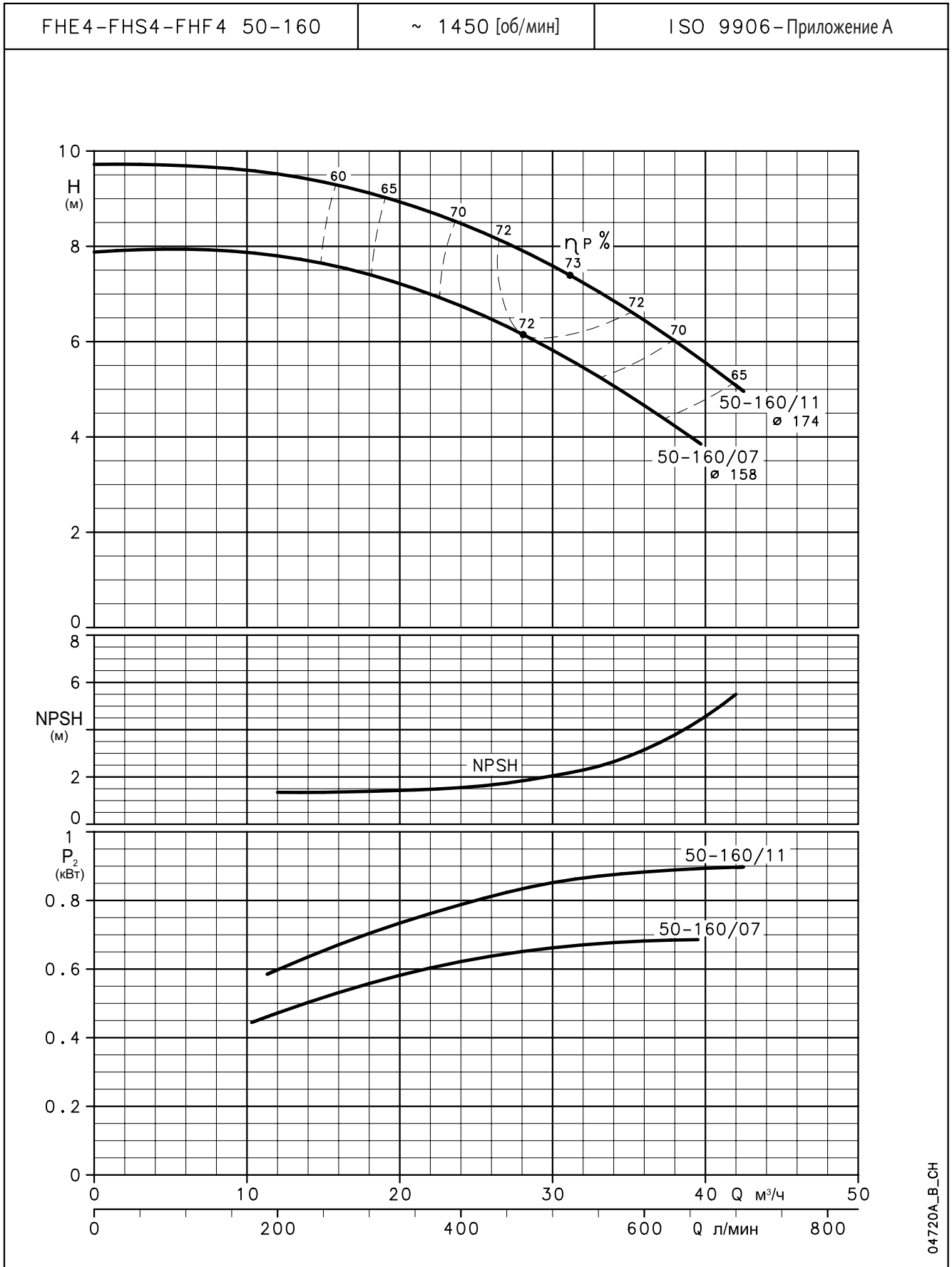
04718A_B_CH

Данные значения NPSH были получены при лабораторных испытаниях. Мы рекомендуем увеличение данных величин на 0,5 м.
 Эти характеристики соответствуют жидкостям с плотностью $\rho = 1,0 \text{ кг/дм}^3$ и кинематической вязкостью $\nu = 1 \text{ мм}^2/\text{сек}$.

**СЕРИЯ FHE4-FHF4
ГИДРАВЛИЧЕСКИЕ ХАРАКТЕРИСТИКИ, 4-Х ПОЛЮСНЫЕ ДВИГАТЕЛИ, 50 ГЦ**


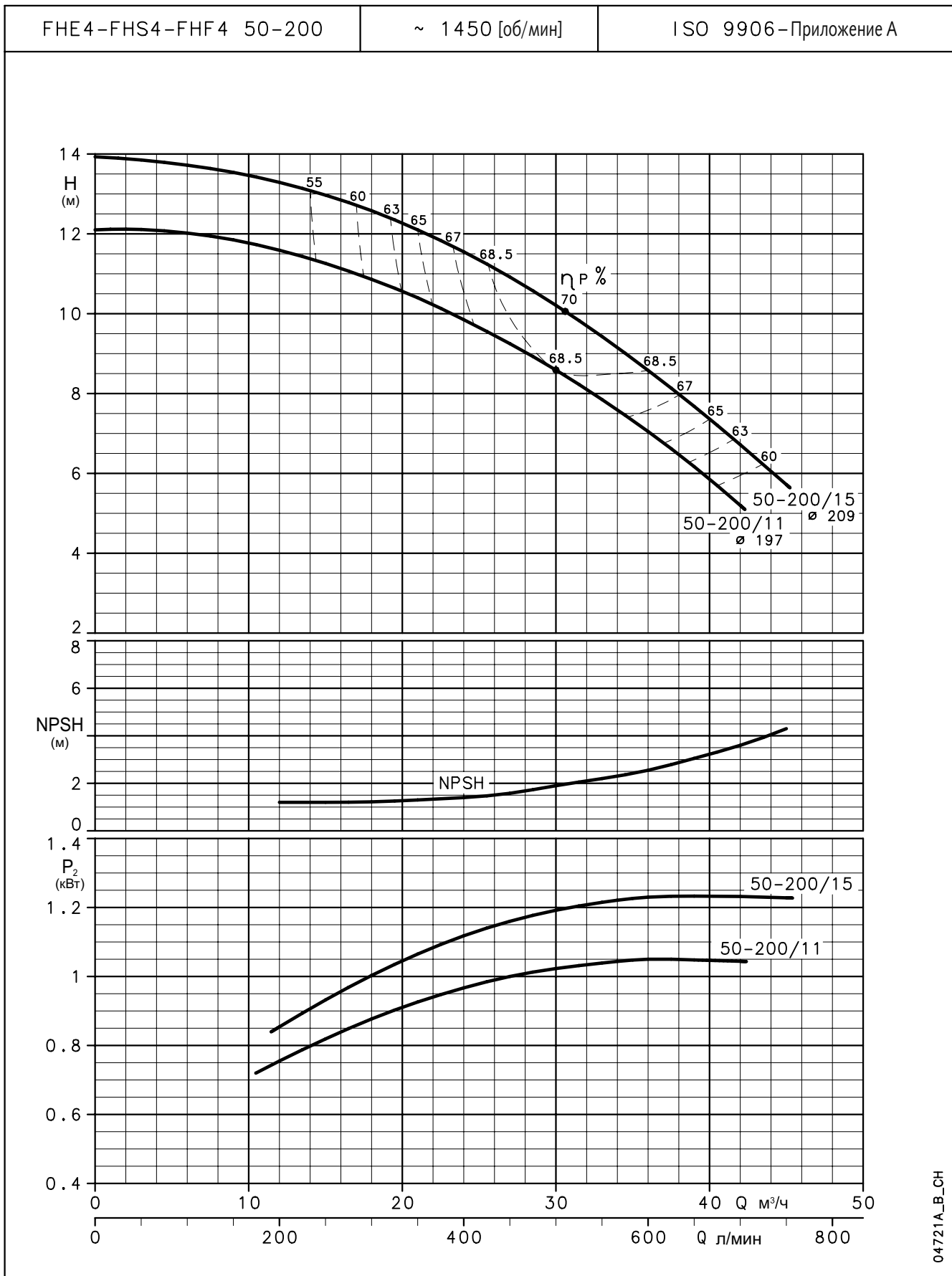
04719A_B_CH

Данные значения NPSH были получены при лабораторных испытаниях. Мы рекомендуем увеличение данных величин на 0,5 м.
 Эти характеристики соответствуют жидкостям с плотностью $\rho = 1,0 \text{ кг/дм}^3$ и кинематической вязкостью $\nu = 1 \text{ мм}^2/\text{сек}$.

**СЕРИЯ FHE4-FHS4-FHF4
ГИДРАВЛИЧЕСКИЕ ХАРАКТЕРИСТИКИ, 4-Х ПОЛЮСНЫЕ ДВИГАТЕЛИ, 50 ГЦ**


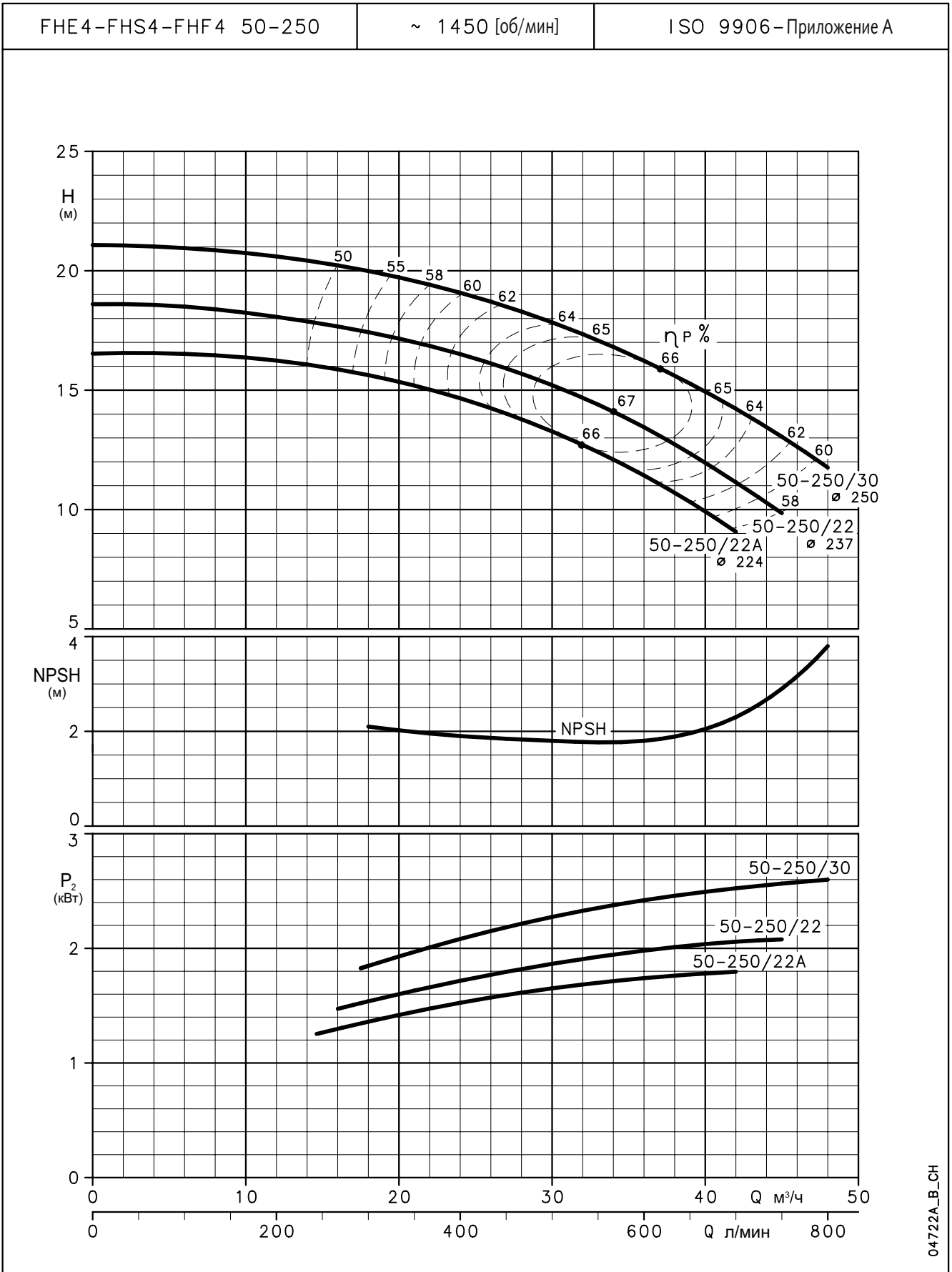
04720A_B_CH

Данные значения NPSH были получены при лабораторных испытаниях. Мы рекомендуем увеличение данных величин на 0,5 м.
 Эти характеристики соответствуют жидкостям с плотностью $\rho = 1,0 \text{ кг/дм}^3$ и кинематической вязкостью $\nu = 1 \text{ мм}^2/\text{сек}$.

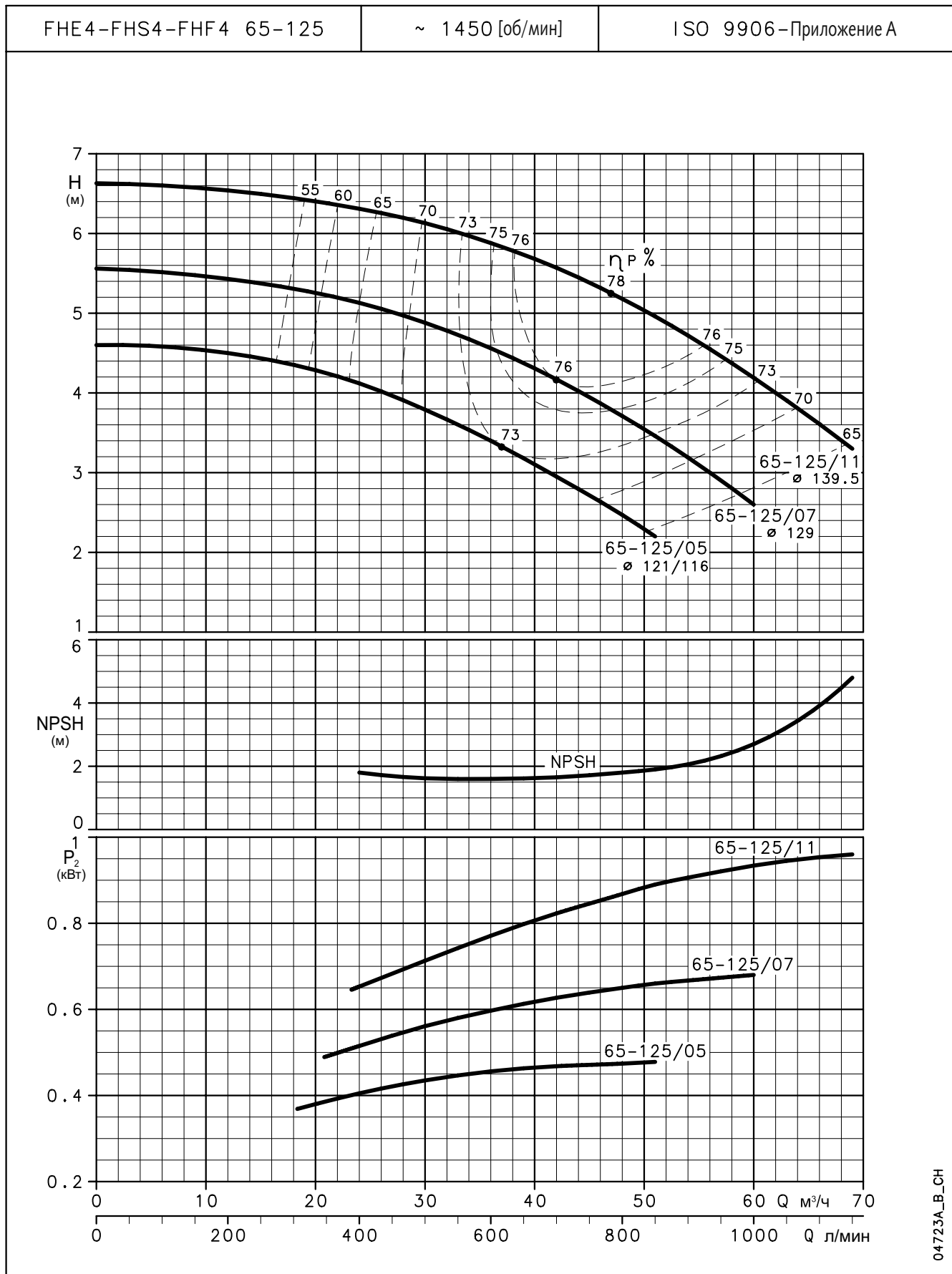
**СЕРИЯ FHE4-FHS4-FHF4
ГИДРАВЛИЧЕСКИЕ ХАРАКТЕРИСТИКИ, 4-Х ПОЛЮСНЫЕ ДВИГАТЕЛИ, 50 ГЦ**


04721A_B_CH

Данные значения NPSH были получены при лабораторных испытаниях. Мы рекомендуем увеличение данных величин на 0,5 м.
 Эти характеристики соответствуют жидкостям с плотностью $\rho = 1,0 \text{ кг/дм}^3$ и кинематической вязкостью $\nu = 1 \text{ мм}^2/\text{сек}$.

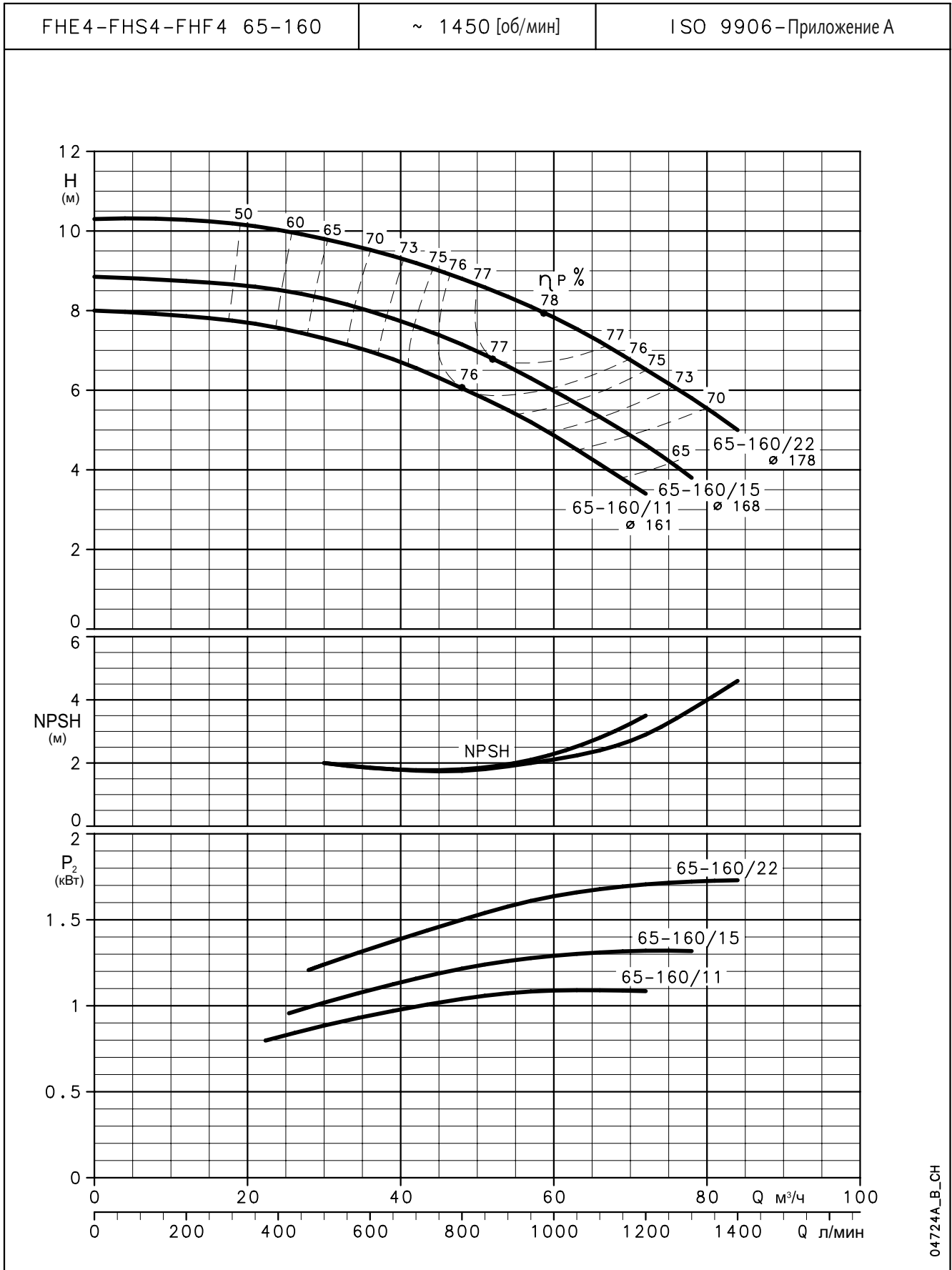
**СЕРИЯ FHE4-FHS4-FHF4
ГИДРАВЛИЧЕСКИЕ ХАРАКТЕРИСТИКИ, 4-Х ПОЛЮСНЫЕ ДВИГАТЕЛИ, 50 ГЦ**


Данные значения NPSH были получены при лабораторных испытаниях. Мы рекомендуем увеличение данных величин на 0,5 м.
 Эти характеристики соответствуют жидкостям с плотностью $\rho = 1,0 \text{ кг/дм}^3$ и кинематической вязкостью $\nu = 1 \text{ мм}^2/\text{сек}$.

**СЕРИЯ FHE4-FHS4-FHF4
ГИДРАВЛИЧЕСКИЕ ХАРАКТЕРИСТИКИ, 4-Х ПОЛЮСНЫЕ ДВИГАТЕЛИ, 50 ГЦ**


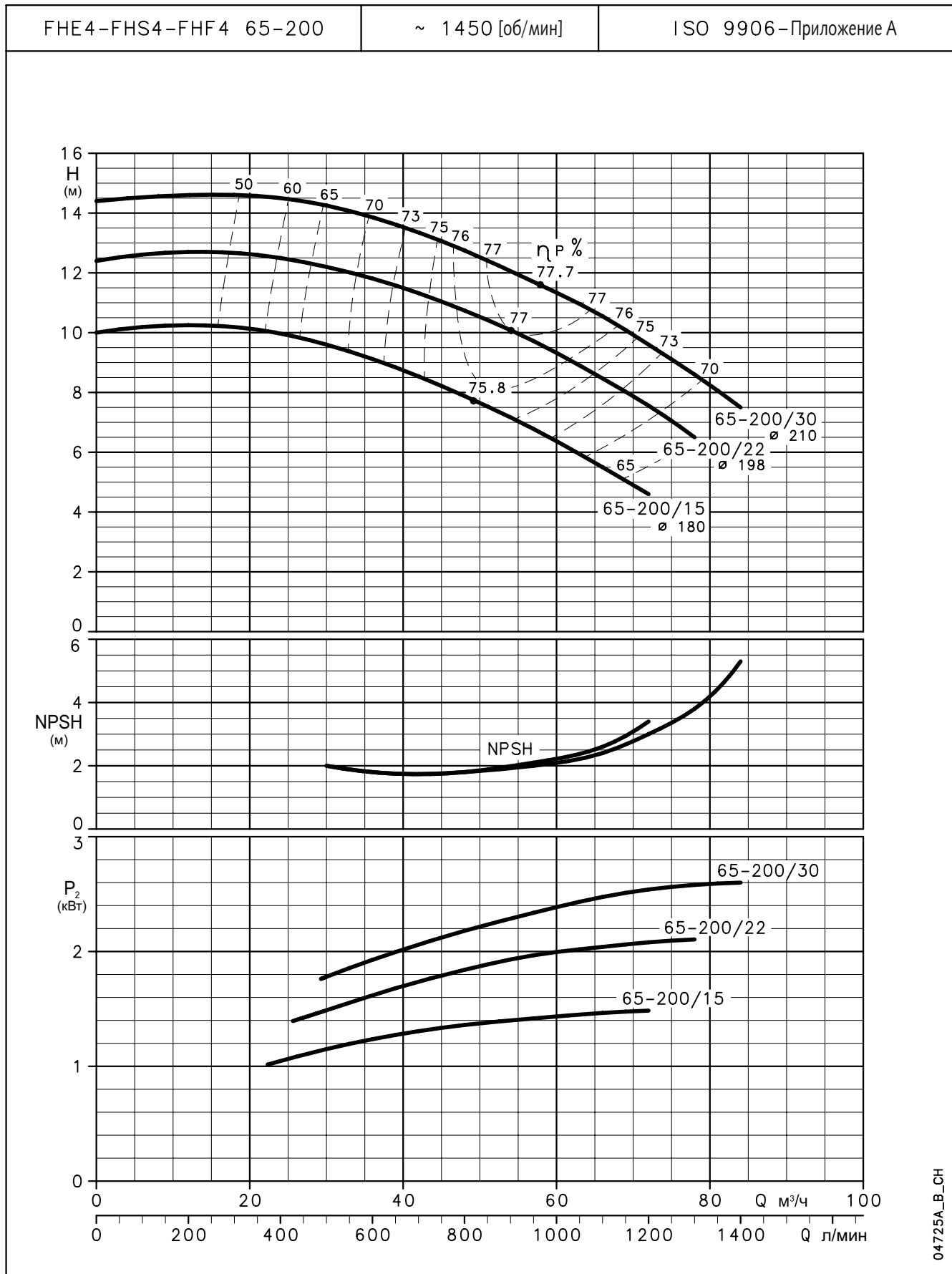
Данные значения NPSH были получены при лабораторных испытаниях. Мы рекомендуем увеличение данных величин на 0,5 м.
 Эти характеристики соответствуют жидкостям с плотностью $\rho = 1,0 \text{ кг/дм}^3$ и кинематической вязкостью $\nu = 1 \text{ мм}^2/\text{сек}$.

04723A_B_CH

**СЕРИЯ FHE4-FHS4-FHF4
ГИДРАВЛИЧЕСКИЕ ХАРАКТЕРИСТИКИ, 4-Х ПОЛЮСНЫЕ ДВИГАТЕЛИ, 50 ГЦ**


04724A_B_CH

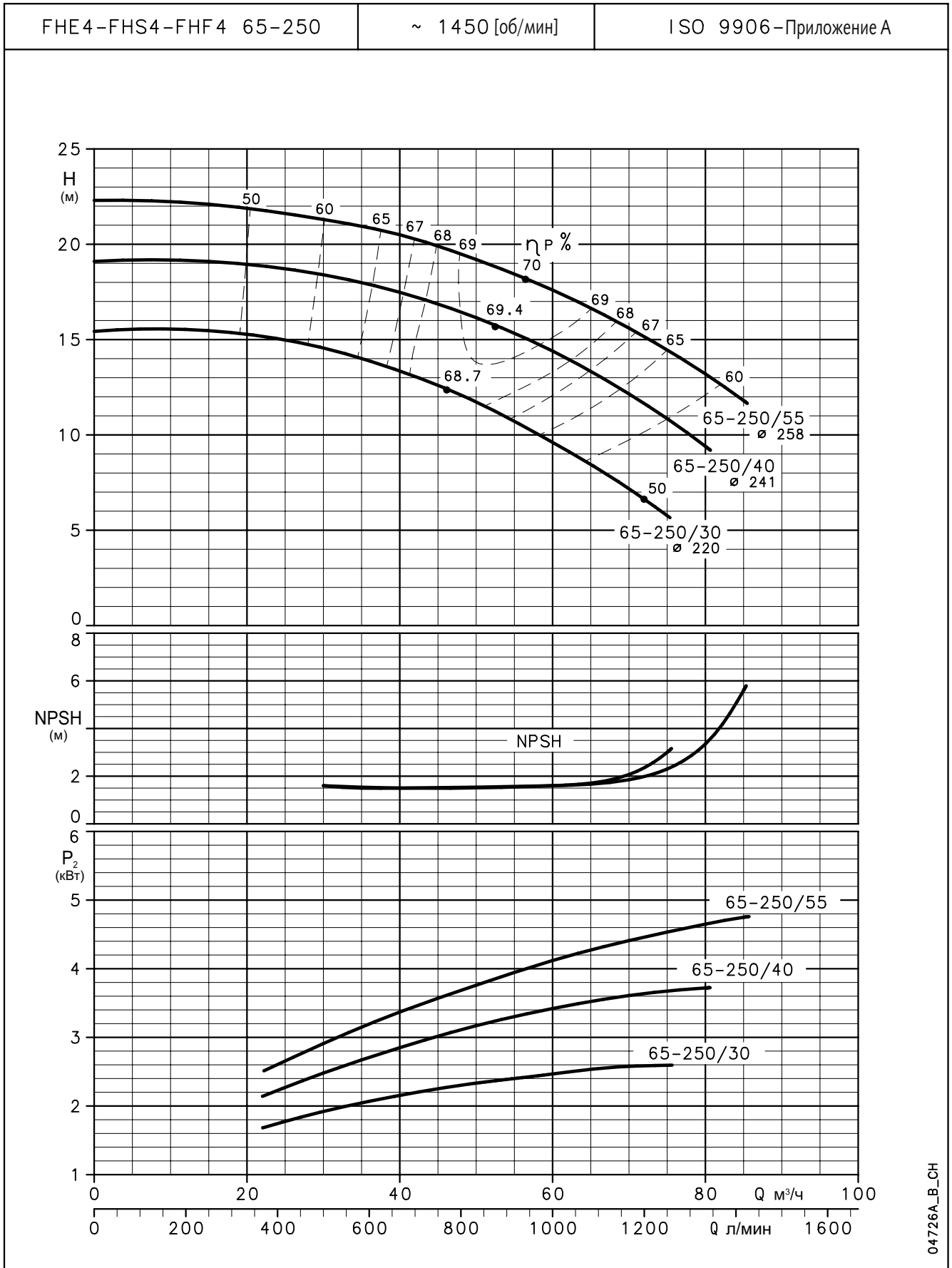
Данные значения NPSH были получены при лабораторных испытаниях. Мы рекомендуем увеличение данных величин на 0,5 м.
 Эти характеристики соответствуют жидкостям с плотностью $\rho = 1,0 \text{ кг/дм}^3$ и кинематической вязкостью $\nu = 1 \text{ мм}^2/\text{сек}$.

**СЕРИЯ FHE4-FHS4-FHF4
ГИДРАВЛИЧЕСКИЕ ХАРАКТЕРИСТИКИ, 4-Х ПОЛЮСНЫЕ ДВИГАТЕЛИ, 50 ГЦ**


04725A_B_CH

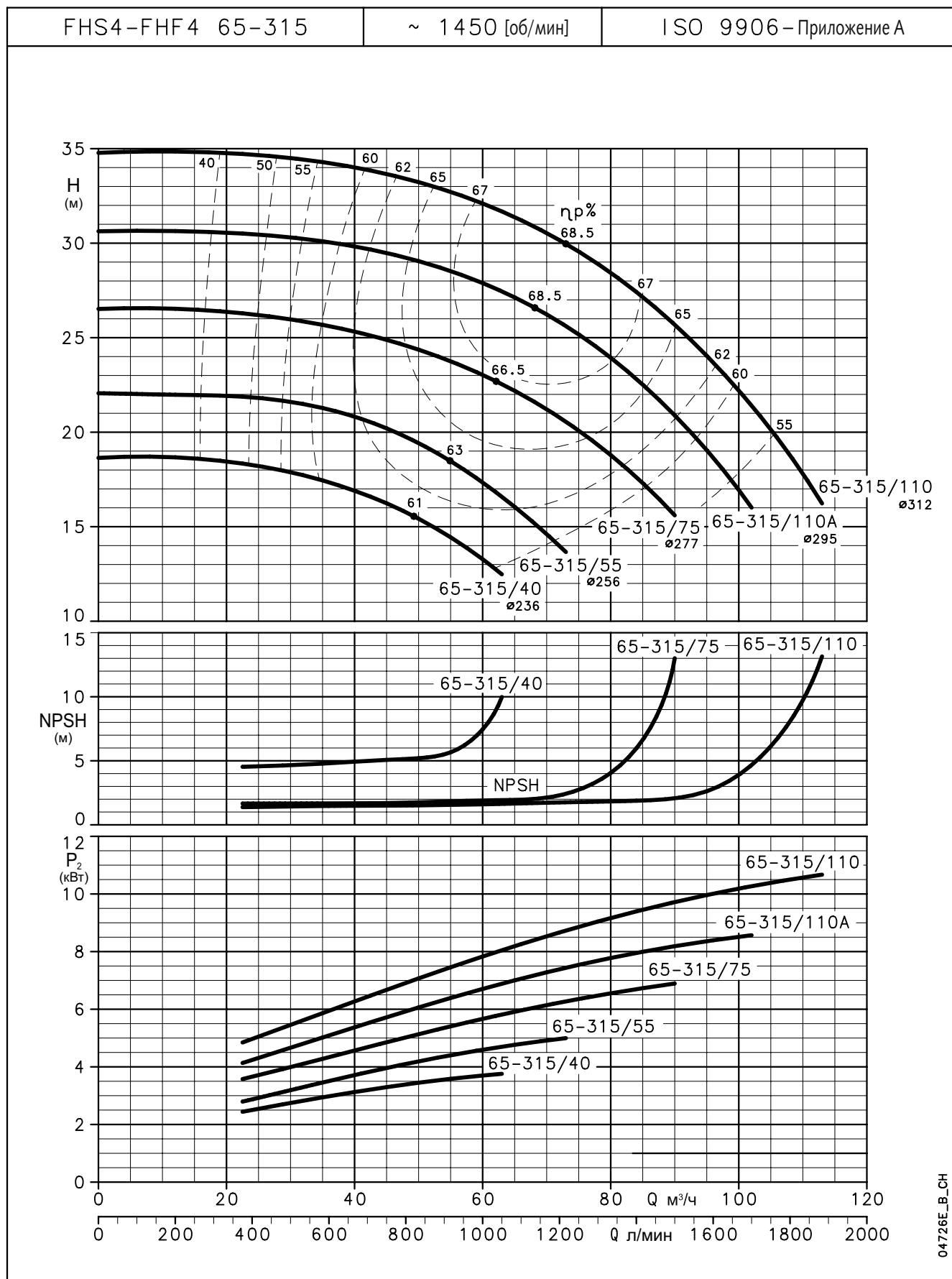
Данные значения NPSH были получены при лабораторных испытаниях. Мы рекомендуем увеличение данных величин на 0,5 м.
 Эти характеристики соответствуют жидкостям с плотностью $\rho = 1,0 \text{ кг/дм}^3$ и кинематической вязкостью $\nu = 1 \text{ мм}^2/\text{сек}$.

**СЕРИЯ FHE4-FHS4-FHF4
ГИДРАВЛИЧЕСКИЕ ХАРАКТЕРИСТИКИ, 4-Х ПОЛЮСНЫЕ ДВИГАТЕЛИ, 50 ГЦ**

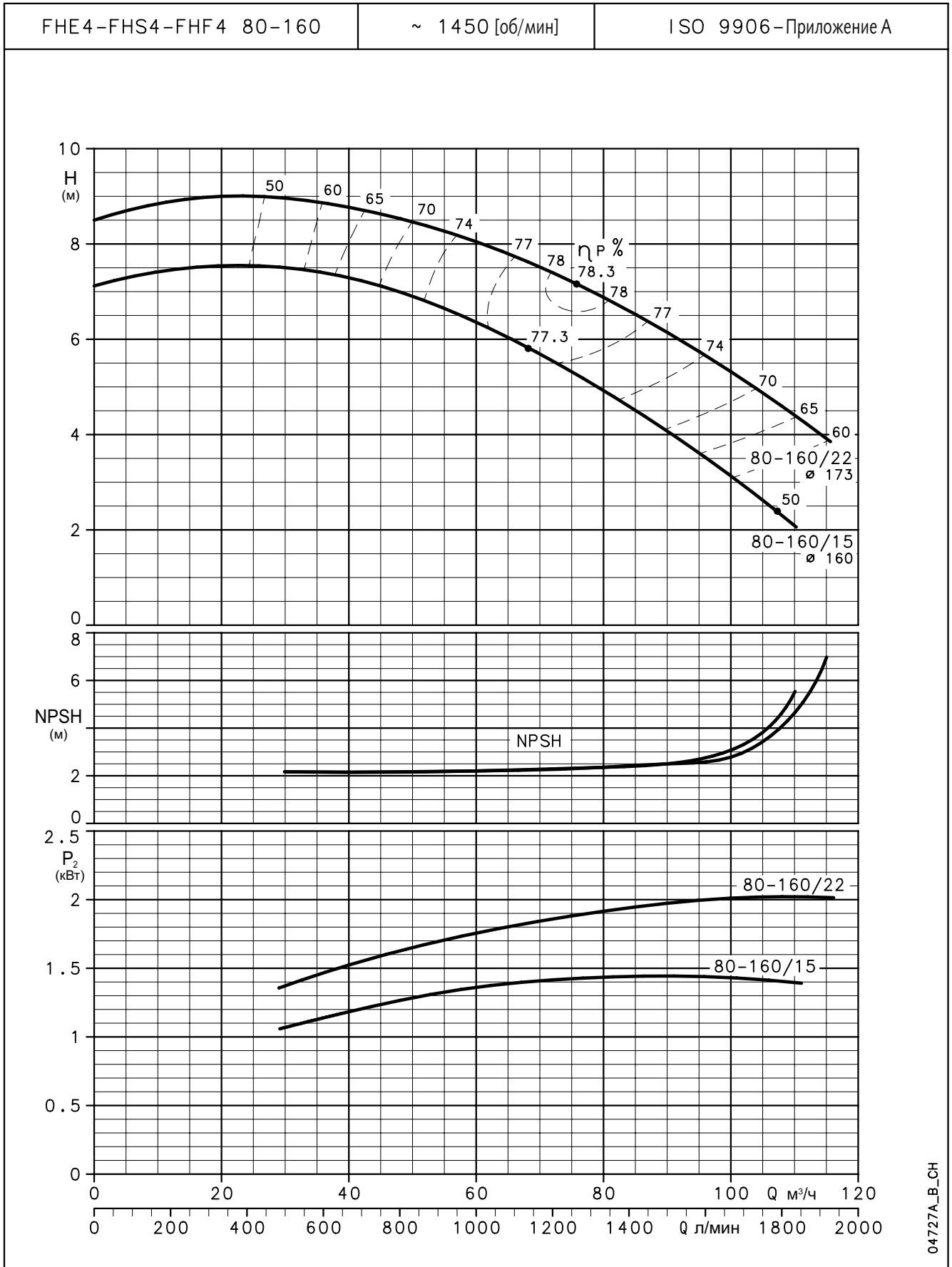


04726A_B_CH

Данные значения NPSH были получены при лабораторных испытаниях. Мы рекомендуем увеличение данных величин на 0,5 м.
Эти характеристики соответствуют жидкостям с плотностью $\rho = 1,0 \text{ кг/дм}^3$ и кинематической вязкостью $\nu = 1 \text{ мм}^2/\text{сек}$.

**СЕРИЯ FHS4-FHF4
ГИДРАВЛИЧЕСКИЕ ХАРАКТЕРИСТИКИ, 4-Х ПОЛЮСНЫЕ ДВИГАТЕЛИ, 50 ГЦ**


Данные значения NPSH были получены при лабораторных испытаниях. Мы рекомендуем увеличение данных величин на 0,5 м.
 Эти характеристики соответствуют жидкостям с плотностью $\rho = 1,0 \text{ кг/дм}^3$ и кинематической вязкостью $\nu = 1 \text{ мм}^2/\text{сек}$.

**СЕРИЯ FHE4-FHS4-FHF4
ГИДРАВЛИЧЕСКИЕ ХАРАКТЕРИСТИКИ, 4-Х ПОЛЮСНЫЕ ДВИГАТЕЛИ, 50 ГЦ**


04727A_B_CH

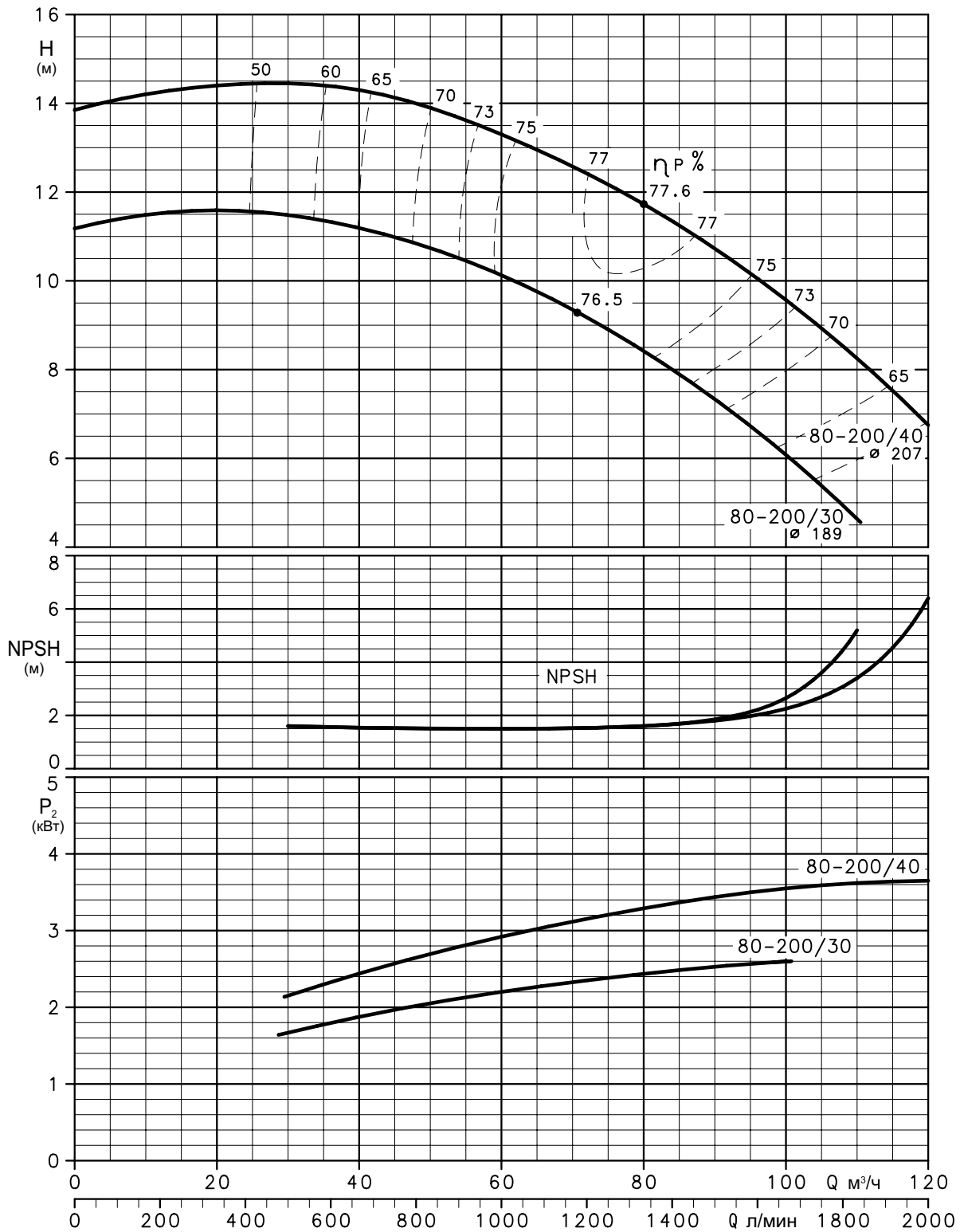
Данные значения NPSH были получены при лабораторных испытаниях. Мы рекомендуем увеличение данных величин на 0,5 м.
 Эти характеристики соответствуют жидкостям с плотностью $\rho = 1,0 \text{ кг/дм}^3$ и кинематической вязкостью $\nu = 1 \text{ мм}^2/\text{сек}$.

**СЕРИЯ FHE4-FHS4-FHF4
ГИДРАВЛИЧЕСКИЕ ХАРАКТЕРИСТИКИ, 4-Х ПОЛЮСНЫЕ ДВИГАТЕЛИ, 50 ГЦ**

FHE4-FHS4-FHF4 80-200

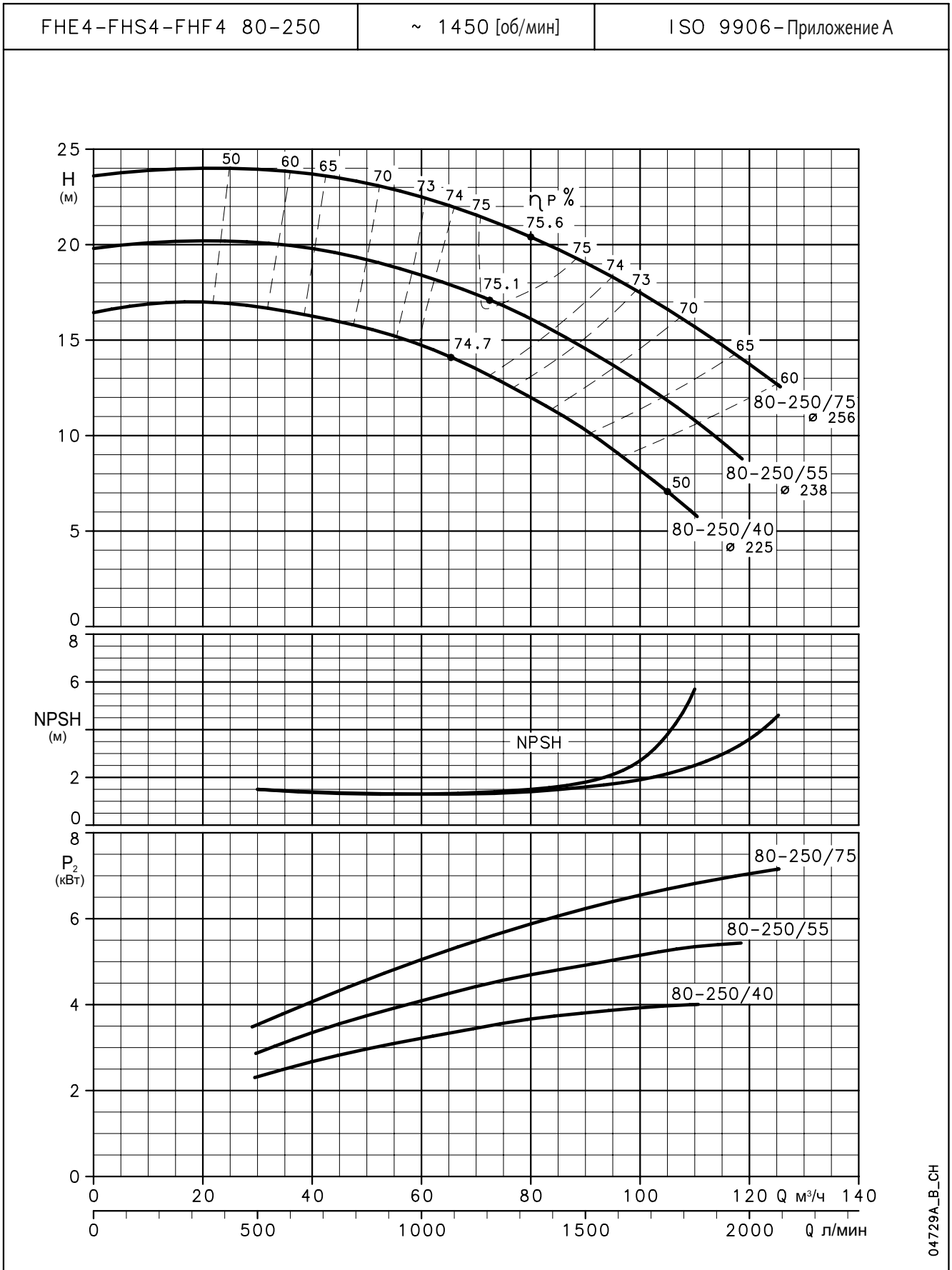
~ 1450 [об/мин]

ISO 9906 – Приложение А



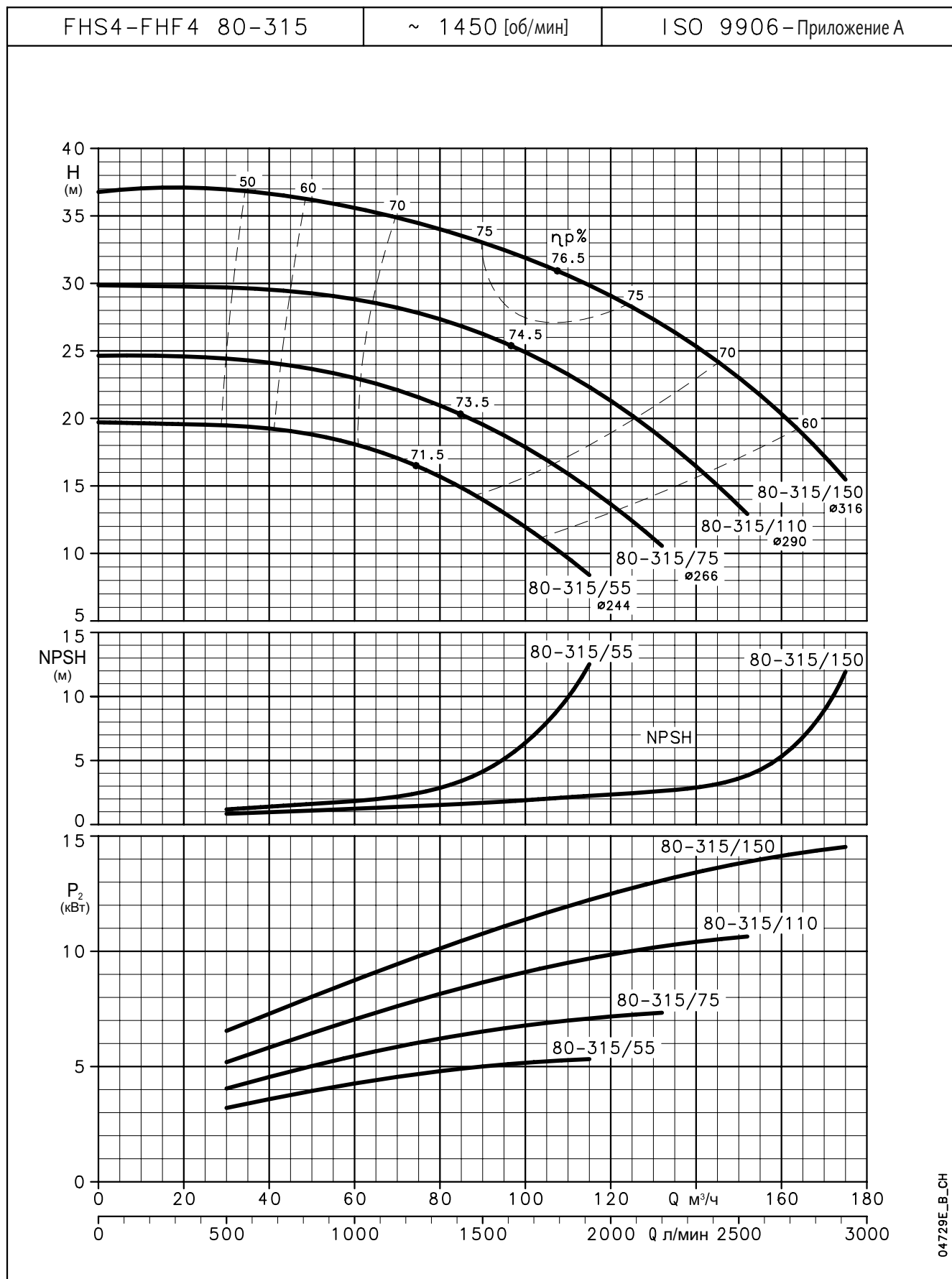
04728A_C_CH

Данные значения NPSH были получены при лабораторных испытаниях. Мы рекомендуем увеличение данных величин на 0,5 м.
Эти характеристики соответствуют жидкостям с плотностью $\rho = 1,0 \text{ кг/дм}^3$ и кинематической вязкостью $\nu = 1 \text{ мм}^2/\text{сек}$.

**СЕРИЯ FHE4-FHS4-FHF4
ГИДРАВЛИЧЕСКИЕ ХАРАКТЕРИСТИКИ, 4-Х ПОЛЮСНЫЕ ДВИГАТЕЛИ, 50 ГЦ**


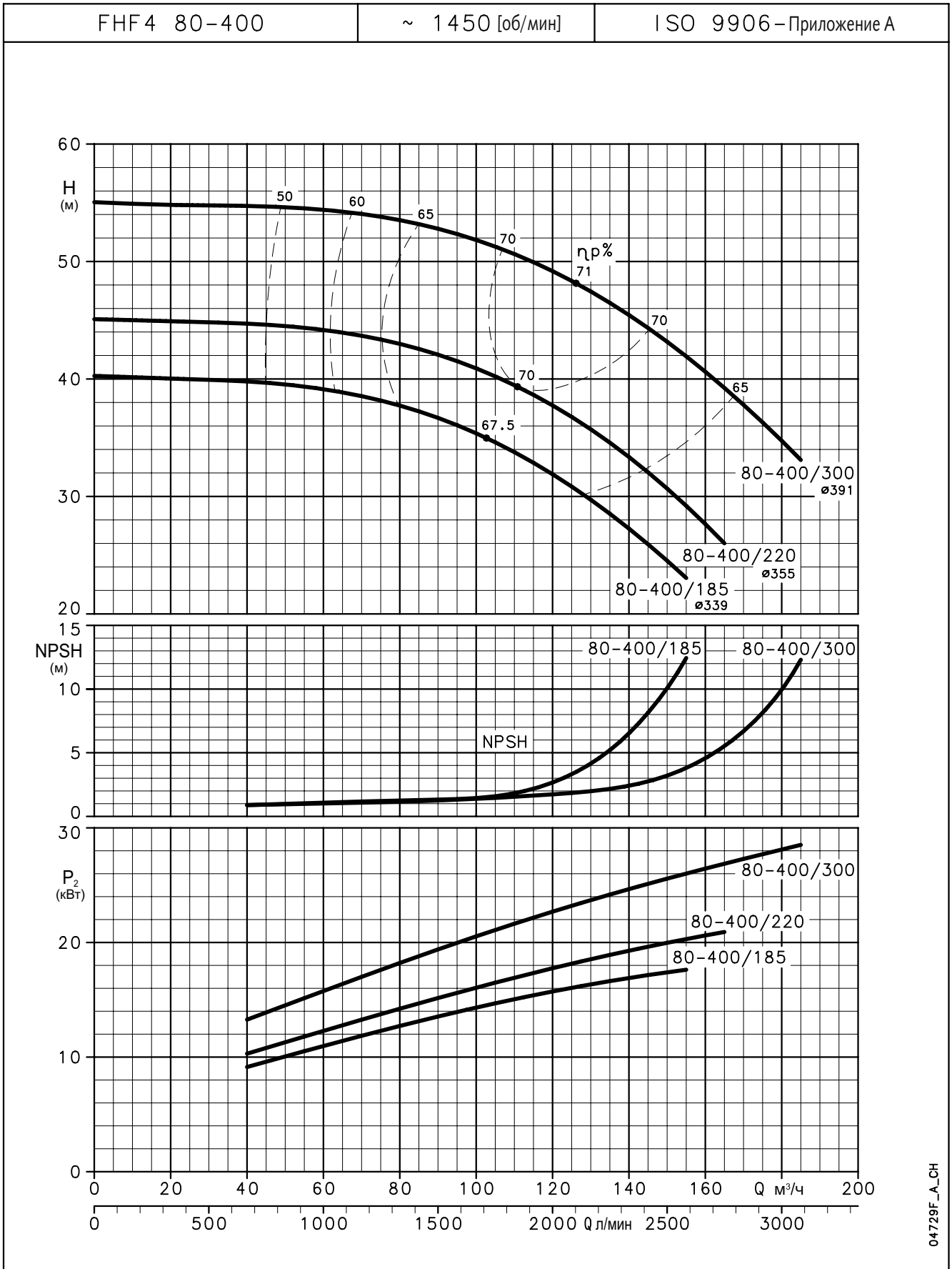
04729A_B_CH

Данные значения NPSH были получены при лабораторных испытаниях. Мы рекомендуем увеличение данных величин на 0,5 м.
 Эти характеристики соответствуют жидкостям с плотностью $\rho = 1,0 \text{ кг/дм}^3$ и кинематической вязкостью $\nu = 1 \text{ мм}^2/\text{сек}$.

**СЕРИЯ FHS4-FHF4
ГИДРАВЛИЧЕСКИЕ ХАРАКТЕРИСТИКИ, 4-Х ПОЛЮСНЫЕ ДВИГАТЕЛИ, 50 ГЦ**


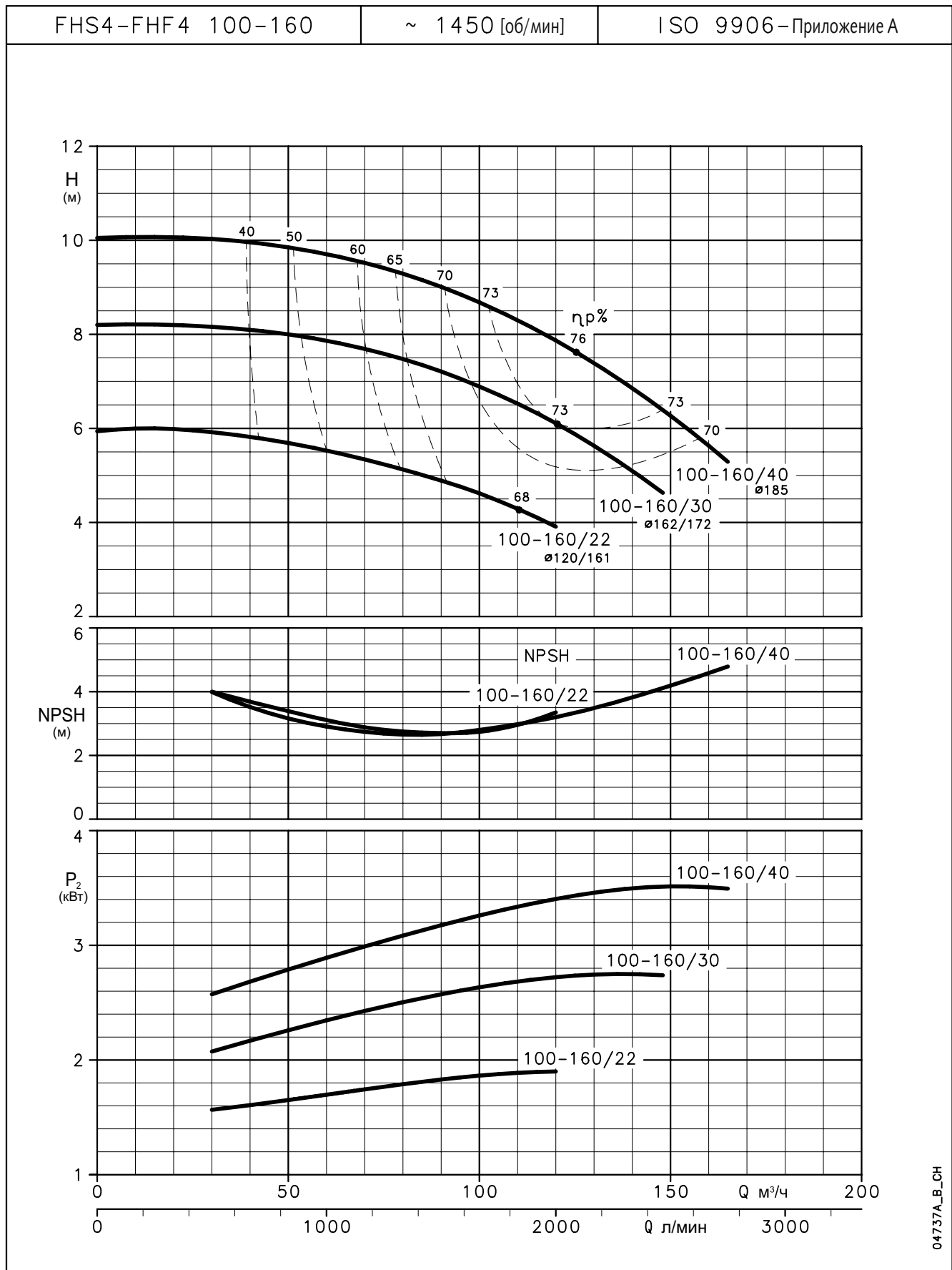
Данные значения NPSH были получены при лабораторных испытаниях. Мы рекомендуем увеличение данных величин на 0,5 м.
 Эти характеристики соответствуют жидкостям с плотностью $\rho = 1,0 \text{ кг/дм}^3$ и кинематической вязкостью $\nu = 1 \text{ мм}^2/\text{сек}$.

04729E_B_CH

**СЕРИЯ FHF4
ГИДРАВЛИЧЕСКИЕ ХАРАКТЕРИСТИКИ, 4-Х ПОЛЮСНЫЕ ДВИГАТЕЛИ, 50 ГЦ**


04729F_A_CH

Данные значения NPSH были получены при лабораторных испытаниях. Мы рекомендуем увеличение данных величин на 0,5 м.
 Эти характеристики соответствуют жидкостям с плотностью $\rho = 1,0 \text{ кг/дм}^3$ и кинематической вязкостью $\nu = 1 \text{ мм}^2/\text{сек}$.

**СЕРИЯ FHS4-FHF4
ГИДРАВЛИЧЕСКИЕ ХАРАКТЕРИСТИКИ, 4-Х ПОЛЮСНЫЕ ДВИГАТЕЛИ, 50 ГЦ**


04737A_B_CH

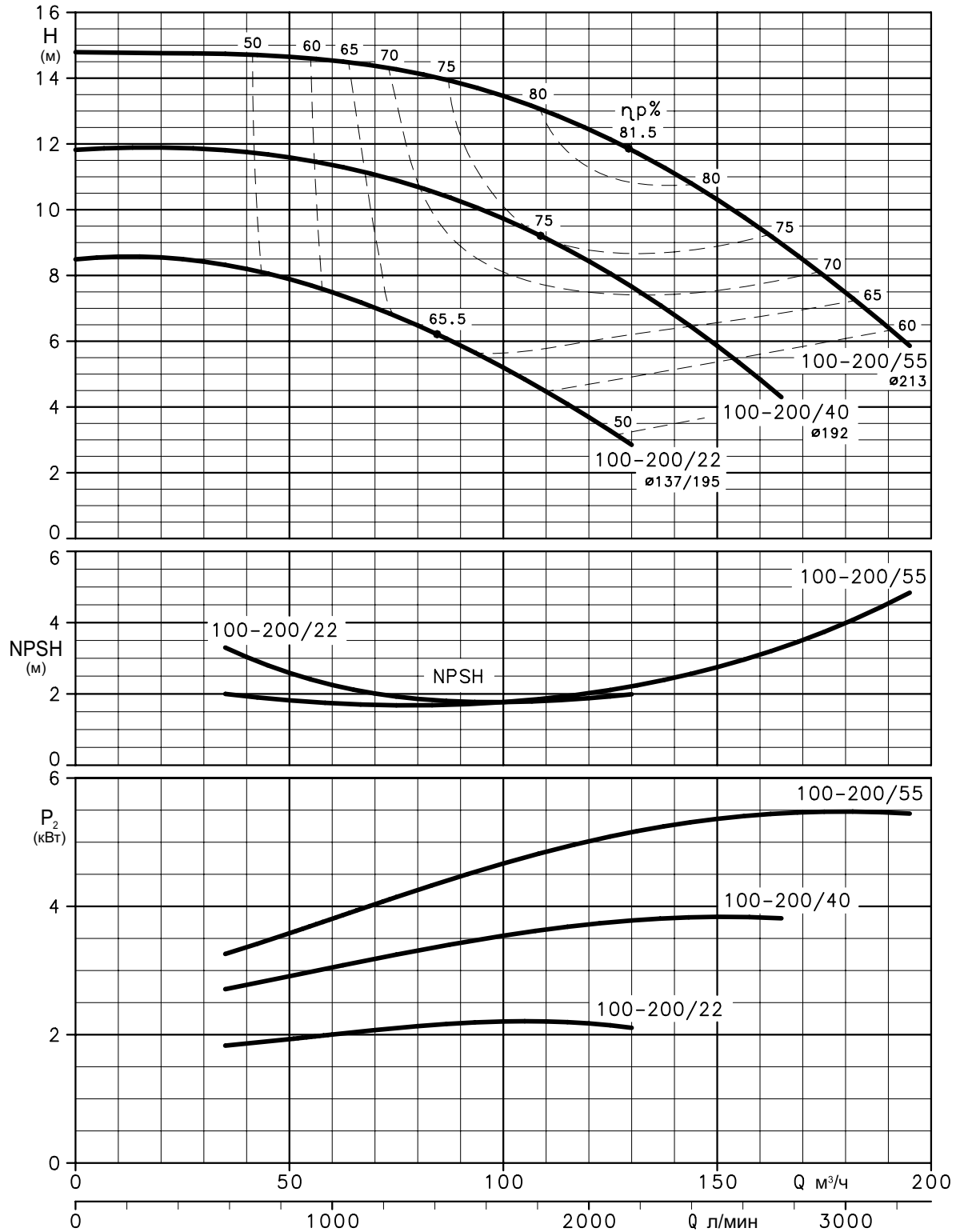
Данные значения NPSH были получены при лабораторных испытаниях. Мы рекомендуем увеличение данных величин на 0,5 м.
 Эти характеристики соответствуют жидкостям с плотностью $\rho = 1,0 \text{ кг/дм}^3$ и кинематической вязкостью $\nu = 1 \text{ мм}^2/\text{сек}$.

**СЕРИЯ FHS4-FHF4
ГИДРАВЛИЧЕСКИЕ ХАРАКТЕРИСТИКИ, 4-Х ПОЛЮСНЫЕ ДВИГАТЕЛИ, 50 ГЦ**

FHS4-FHF4 100-200

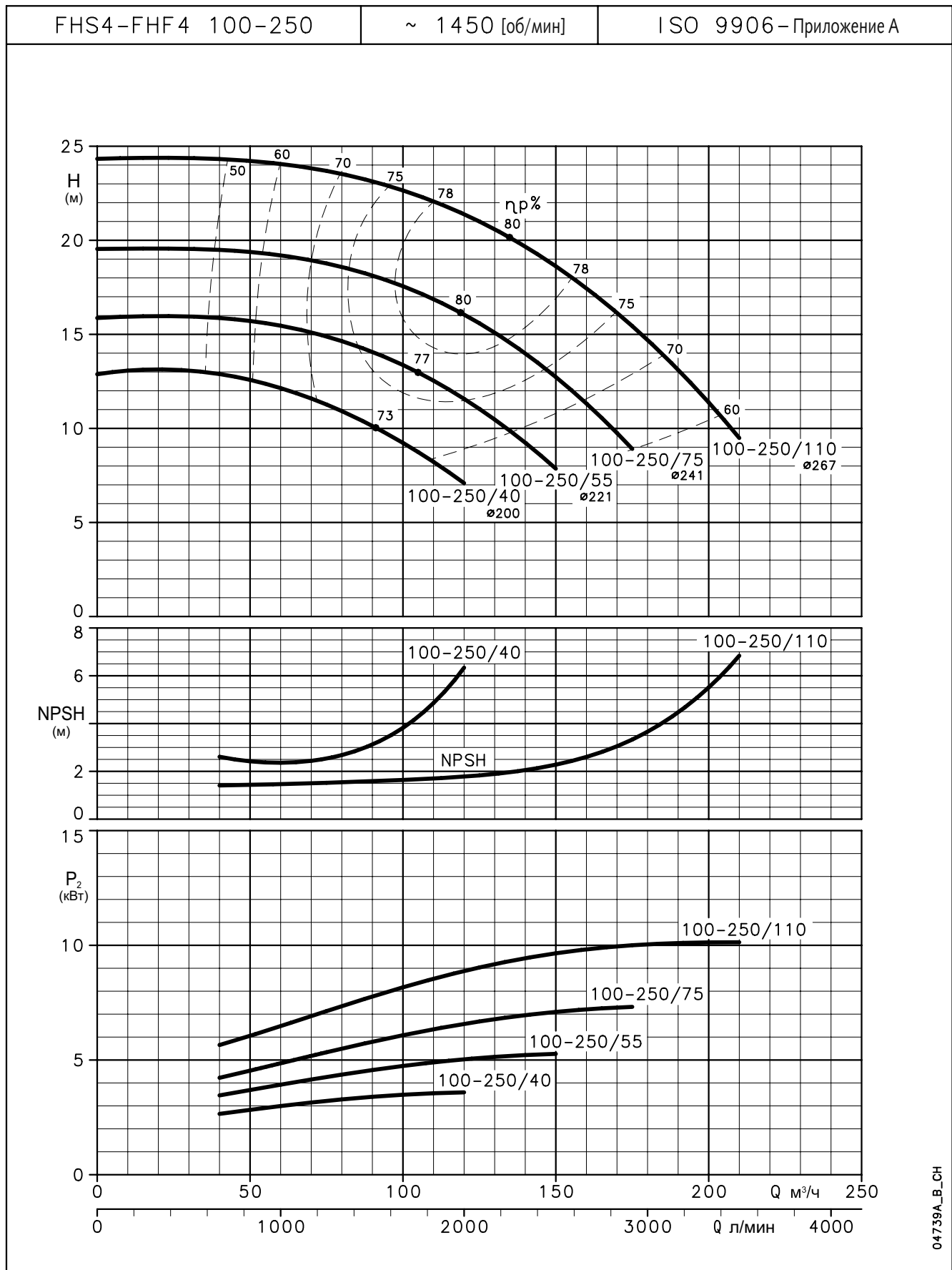
~ 1450 [об/мин]

ISO 9906 – Приложение А

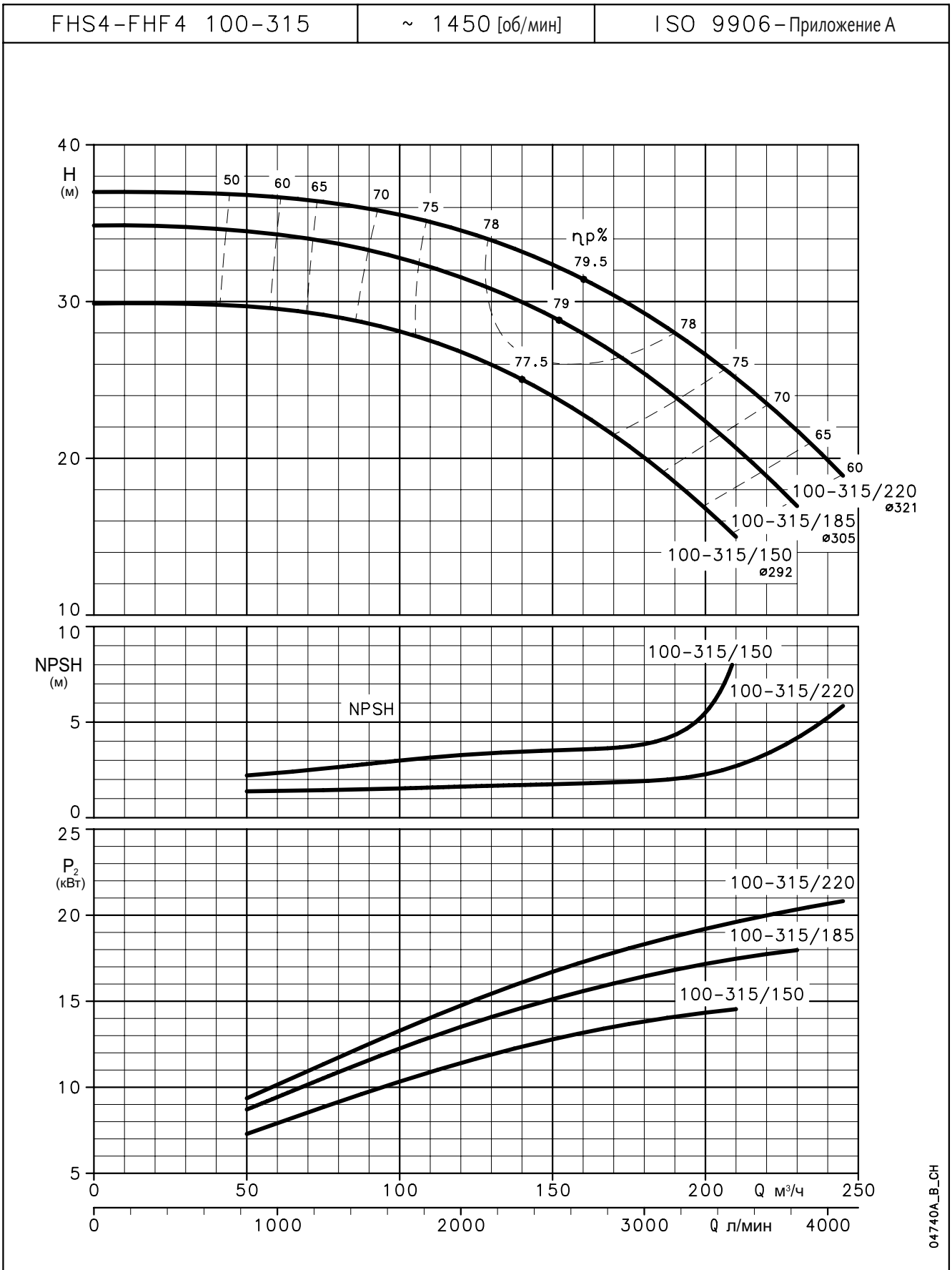


04738A_B_CH

Данные значения NPSH были получены при лабораторных испытаниях. Мы рекомендуем увеличение данных величин на 0,5 м.
 Эти характеристики соответствуют жидкостям с плотностью $\rho = 1,0 \text{ кг/дм}^3$ и кинематической вязкостью $\nu = 1 \text{ мм}^2/\text{сек}$.

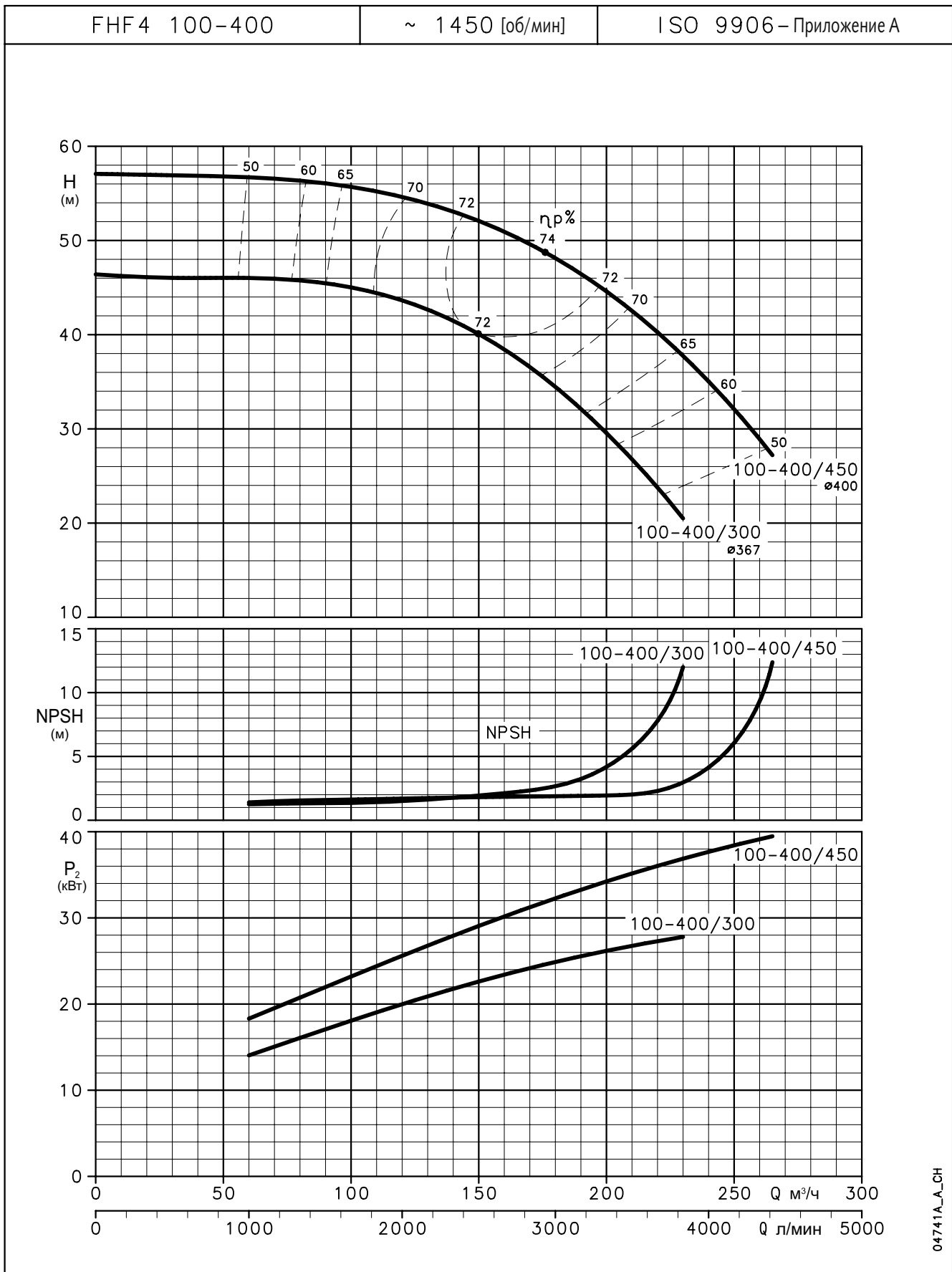
**СЕРИЯ FHS4-FHF4
ГИДРАВЛИЧЕСКИЕ ХАРАКТЕРИСТИКИ, 4-Х ПОЛЮСНЫЕ ДВИГАТЕЛИ, 50 ГЦ**


Данные значения NPSH были получены при лабораторных испытаниях. Мы рекомендуем увеличение данных величин на 0,5 м.
 Эти характеристики соответствуют жидкостям с плотностью $\rho = 1,0 \text{ кг/дм}^3$ и кинематической вязкостью $\nu = 1 \text{ мм}^2/\text{сек}$.

**СЕРИЯ FHS4-FHF4
ГИДРАВЛИЧЕСКИЕ ХАРАКТЕРИСТИКИ, 4-Х ПОЛЮСНЫЕ ДВИГАТЕЛИ, 50 ГЦ**


04740A_B_CH

Данные значения NPSH были получены при лабораторных испытаниях. Мы рекомендуем увеличение данных величин на 0,5 м.
 Эти характеристики соответствуют жидкостям с плотностью $\rho = 1,0 \text{ кг/дм}^3$ и кинематической вязкостью $\nu = 1 \text{ мм}^2/\text{сек}$.

**СЕРИЯ FHF4
ГИДРАВЛИЧЕСКИЕ ХАРАКТЕРИСТИКИ, 4-Х ПОЛЮСНЫЕ ДВИГАТЕЛИ, 50 ГЦ**


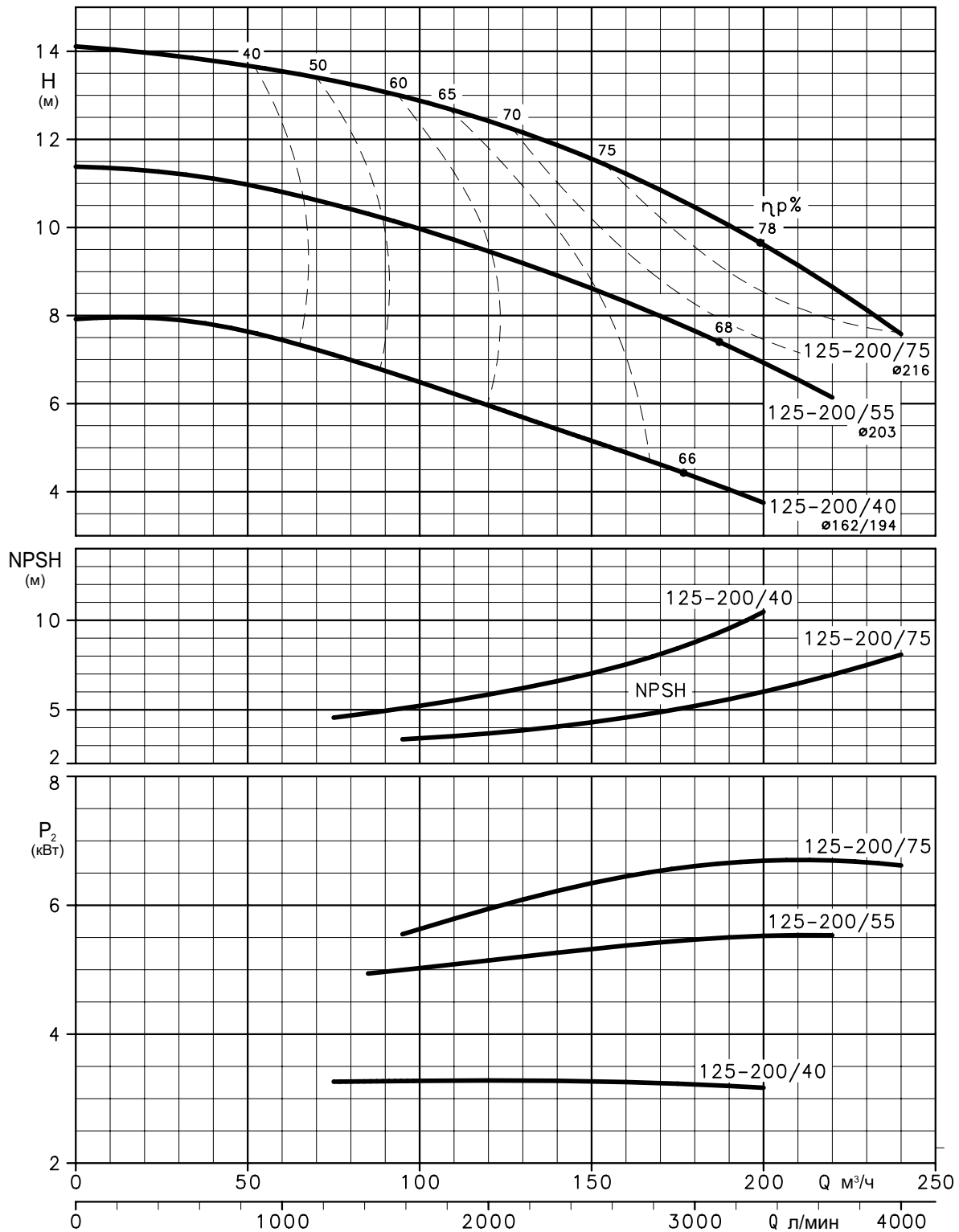
Данные значения NPSH были получены при лабораторных испытаниях. Мы рекомендуем увеличение данных величин на 0,5 м.
 Эти характеристики соответствуют жидкостям с плотностью $\rho = 1,0 \text{ кг/дм}^3$ и кинематической вязкостью $\nu = 1 \text{ мм}^2/\text{сек}$.

**СЕРИЯ FHS4-FHF4
ГИДРАВЛИЧЕСКИЕ ХАРАКТЕРИСТИКИ, 4-Х ПОЛЮСНЫЕ ДВИГАТЕЛИ, 50 ГЦ**

FHS4-FHF4 125-200

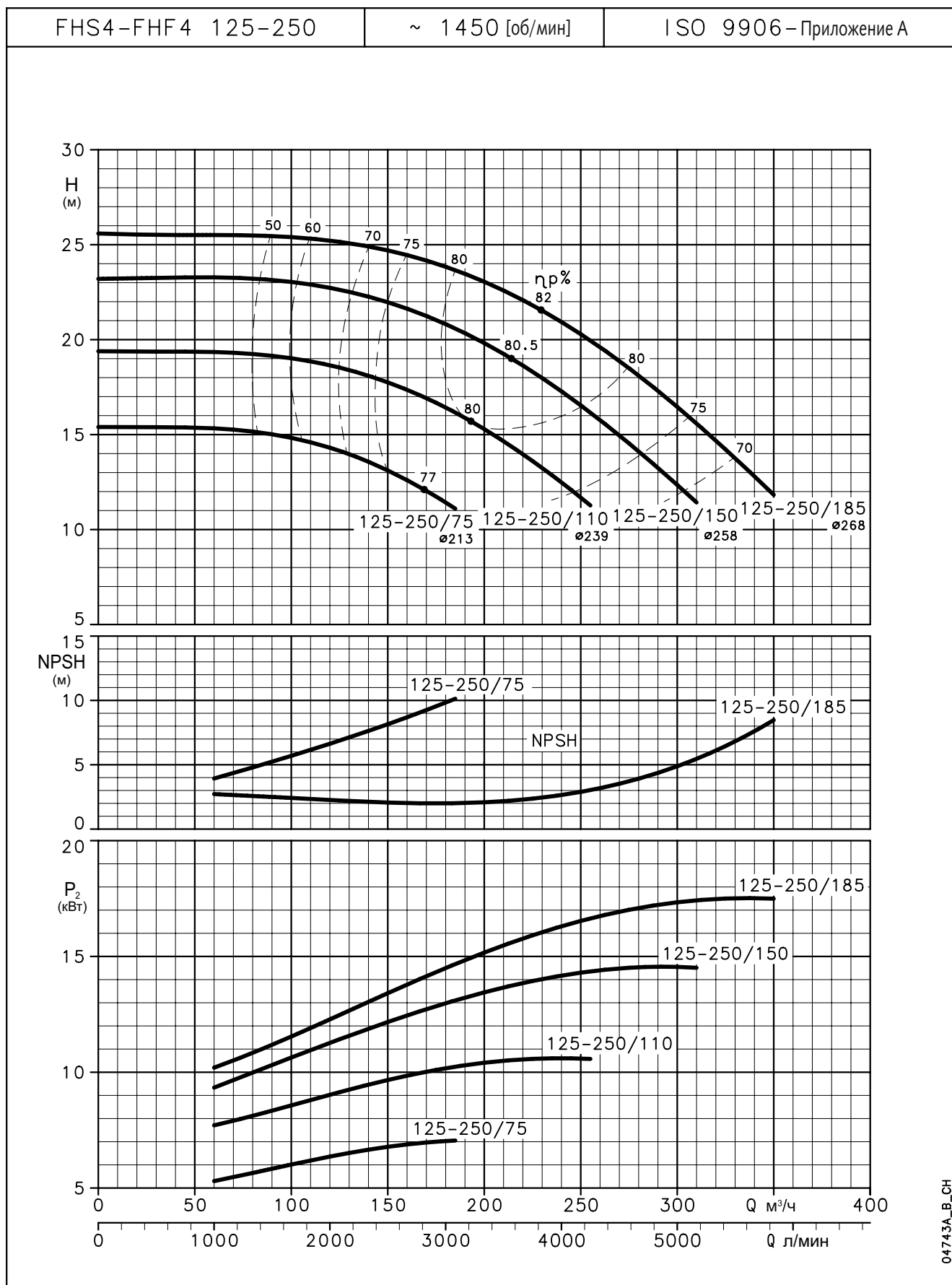
~ 1450 [об/мин]

ISO 9906 – Приложение А

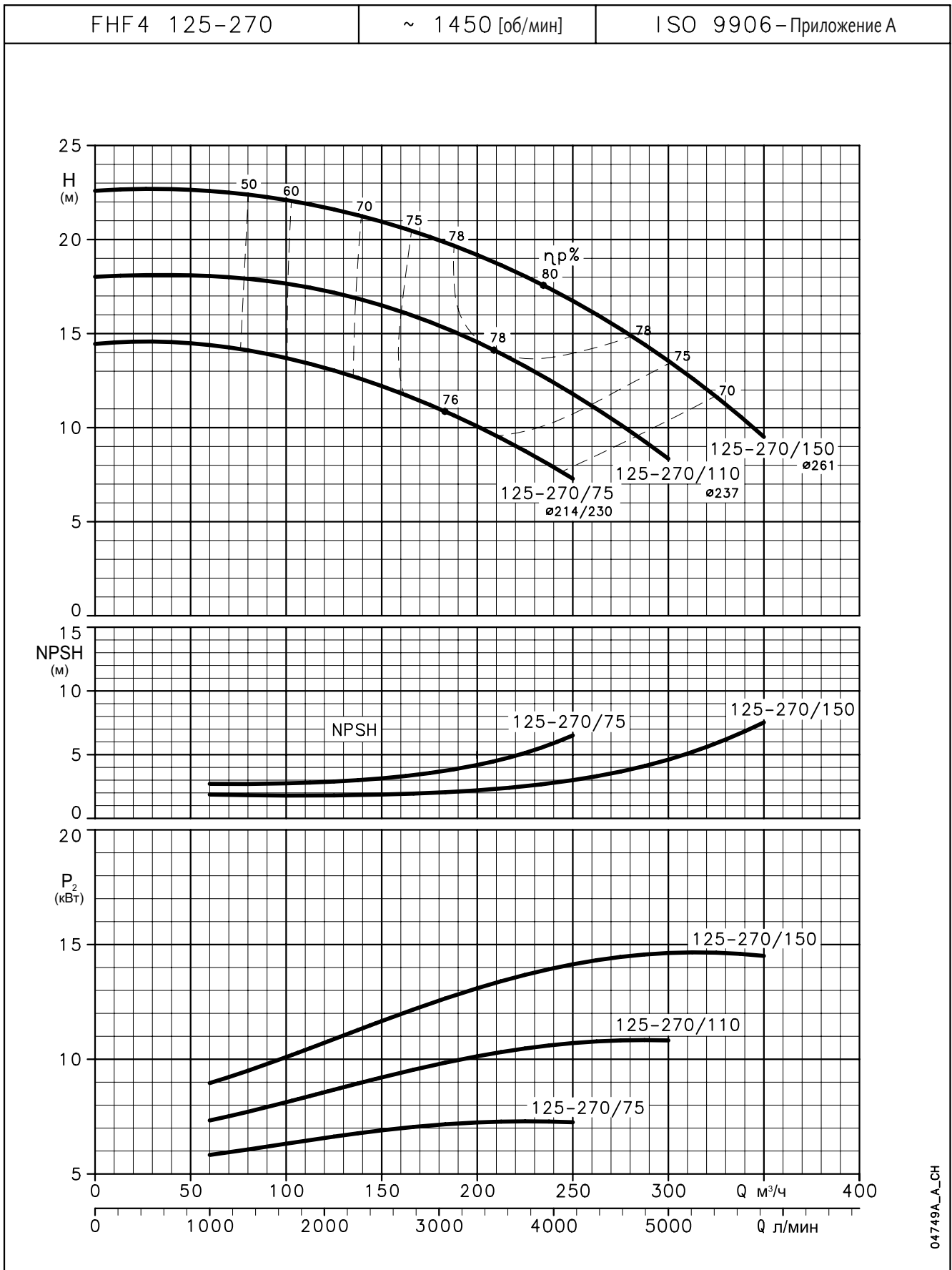


04742A_C_CH

Данные значения NPSH были получены при лабораторных испытаниях. Мы рекомендуем увеличение данных величин на 0,5 м.
 Эти характеристики соответствуют жидкостям с плотностью $\rho = 1,0 \text{ кг/дм}^3$ и кинематической вязкостью $\nu = 1 \text{ мм}^2/\text{сек}$.

**СЕРИЯ FHS4-FHF4
ГИДРАВЛИЧЕСКИЕ ХАРАКТЕРИСТИКИ, 4-Х ПОЛЮСНЫЕ ДВИГАТЕЛИ, 50 ГЦ**


Данные значения NPSH были получены при лабораторных испытаниях. Мы рекомендуем увеличение данных величин на 0,5 м.
 Эти характеристики соответствуют жидкостям с плотностью $\rho = 1,0 \text{ кг/дм}^3$ и кинематической вязкостью $\nu = 1 \text{ мм}^2/\text{сек}$.

**СЕРИЯ FHF4
ГИДРАВЛИЧЕСКИЕ ХАРАКТЕРИСТИКИ, 4-Х ПОЛЮСНЫЕ ДВИГАТЕЛИ, 50 ГЦ**


04749A_A_CH

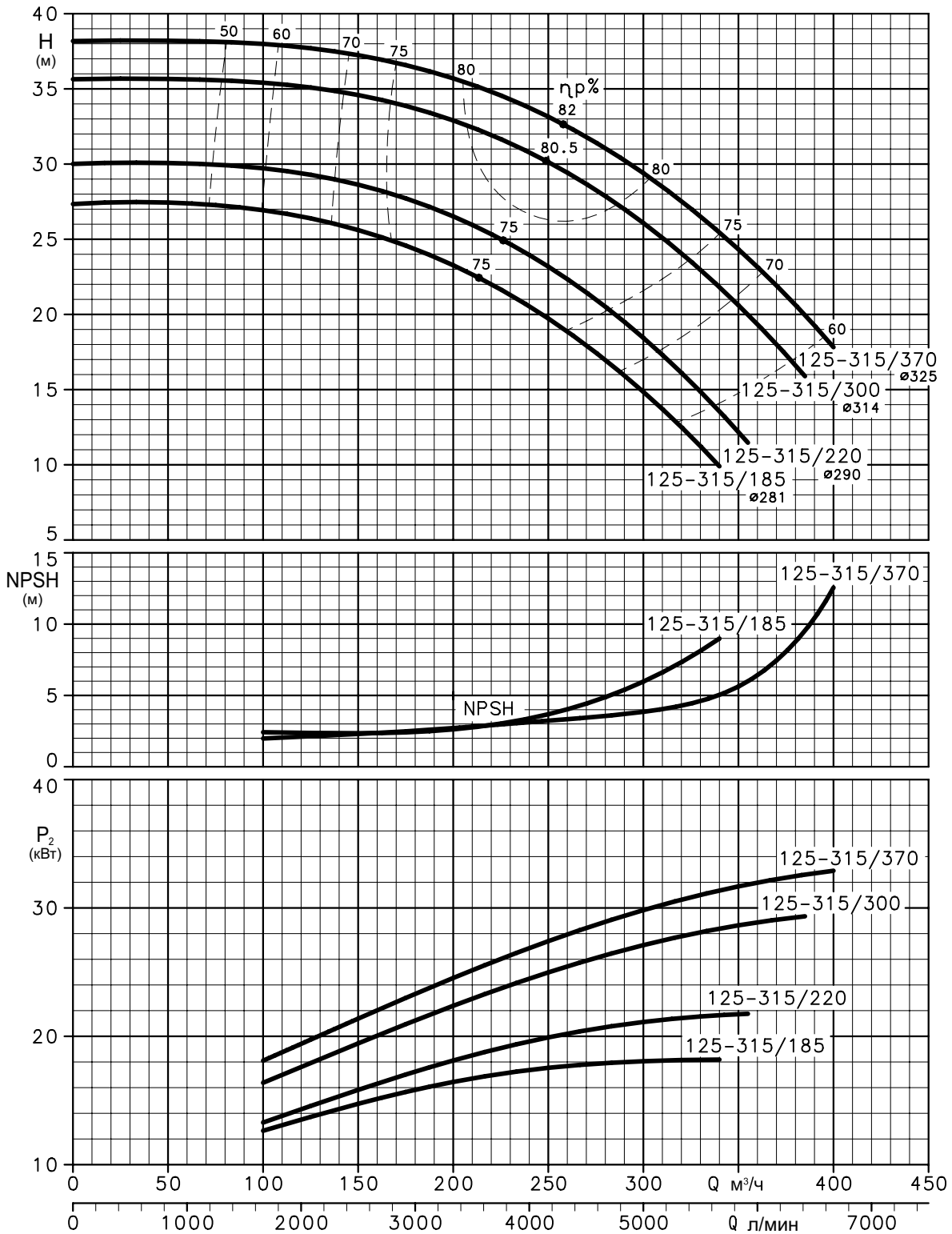
Данные значения NPSH были получены при лабораторных испытаниях. Мы рекомендуем увеличение данных величин на 0,5 м. Эти характеристики соответствуют жидкостям с плотностью $\rho = 1,0 \text{ кг/дм}^3$ и кинематической вязкостью $\nu = 1 \text{ мм}^2/\text{сек}$.

**СЕРИЯ FHS4-FHF4
ГИДРАВЛИЧЕСКИЕ ХАРАКТЕРИСТИКИ, 4-Х ПОЛЮСНЫЕ ДВИГАТЕЛИ, 50 ГЦ**

FHS4-FHF4 125-315

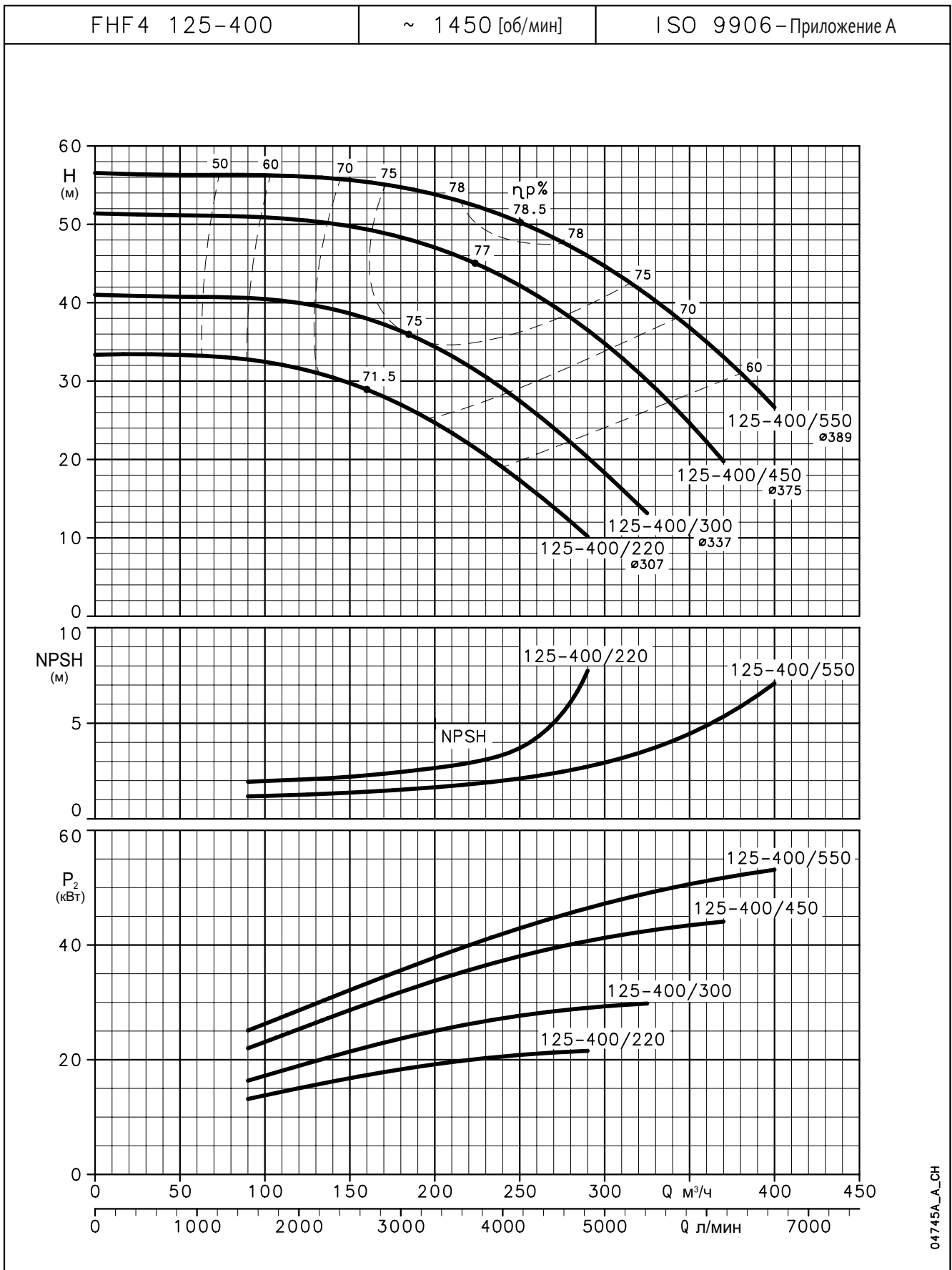
~ 1450 [об/мин]

ISO 9906 – Приложение А



04744A_B_CH

Данные значения NPSH были получены при лабораторных испытаниях. Мы рекомендуем увеличение данных величин на 0,5 м.
Эти характеристики соответствуют жидкостям с плотностью $\rho = 1,0 \text{ кг/дм}^3$ и кинематической вязкостью $\nu = 1 \text{ мм}^2/\text{сек}$.

**СЕРИЯ FHF4
ГИДРАВЛИЧЕСКИЕ ХАРАКТЕРИСТИКИ, 4-Х ПОЛЮСНЫЕ ДВИГАТЕЛИ, 50 ГЦ**


0475A_A.CH

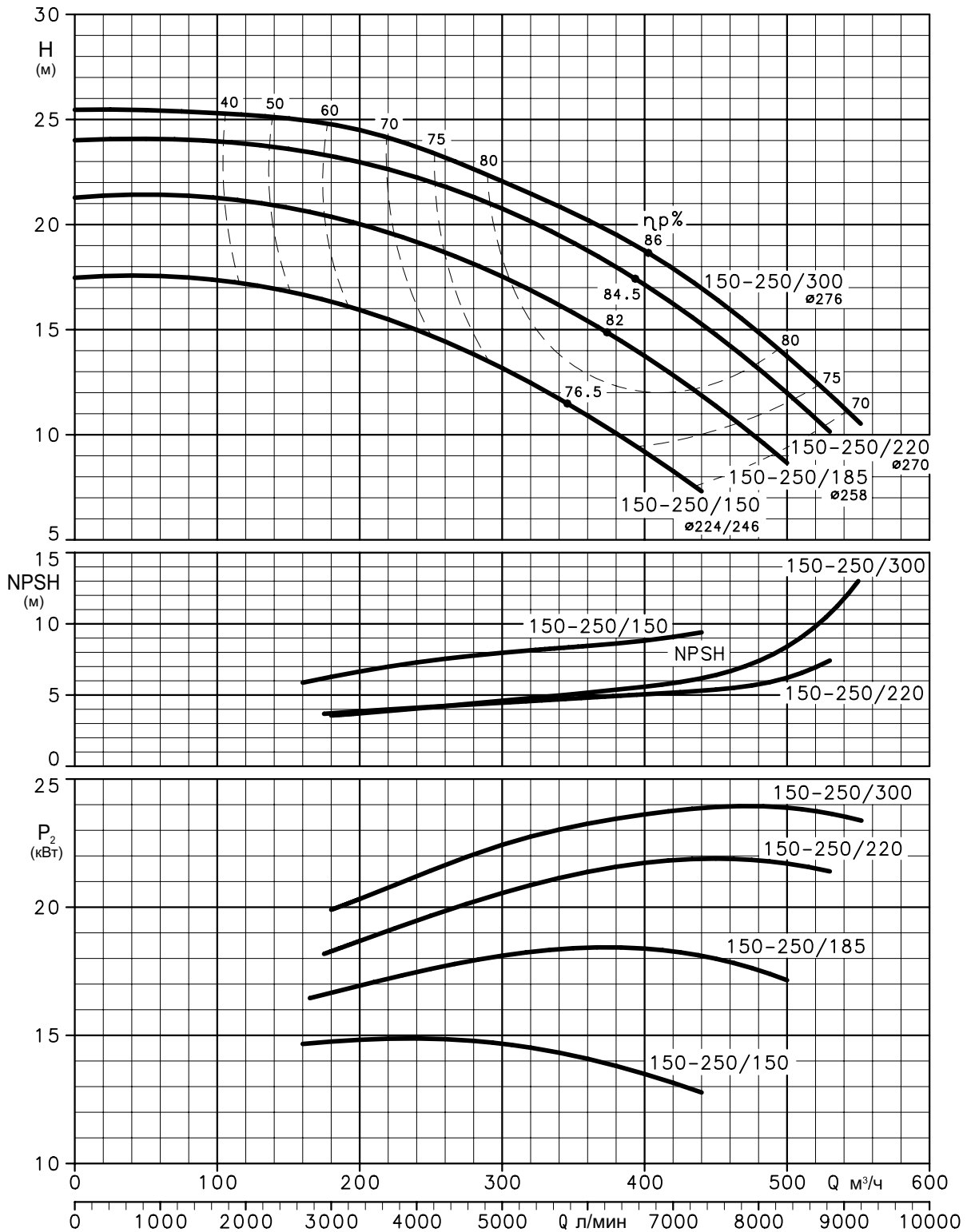
Данные значения NPSH были получены при лабораторных испытаниях. Мы рекомендуем увеличение данных величин на 0,5 м.
 Эти характеристики соответствуют жидкостям с плотностью $\rho = 1,0 \text{ кг/дм}^3$ и кинематической вязкостью $\nu = 1 \text{ мм}^2/\text{сек}$.

**СЕРИЯ FHS4-FHF4
ГИДРАВЛИЧЕСКИЕ ХАРАКТЕРИСТИКИ, 4-Х ПОЛЮСНЫЕ ДВИГАТЕЛИ, 50 ГЦ**

FHS4-FHF4 150-250

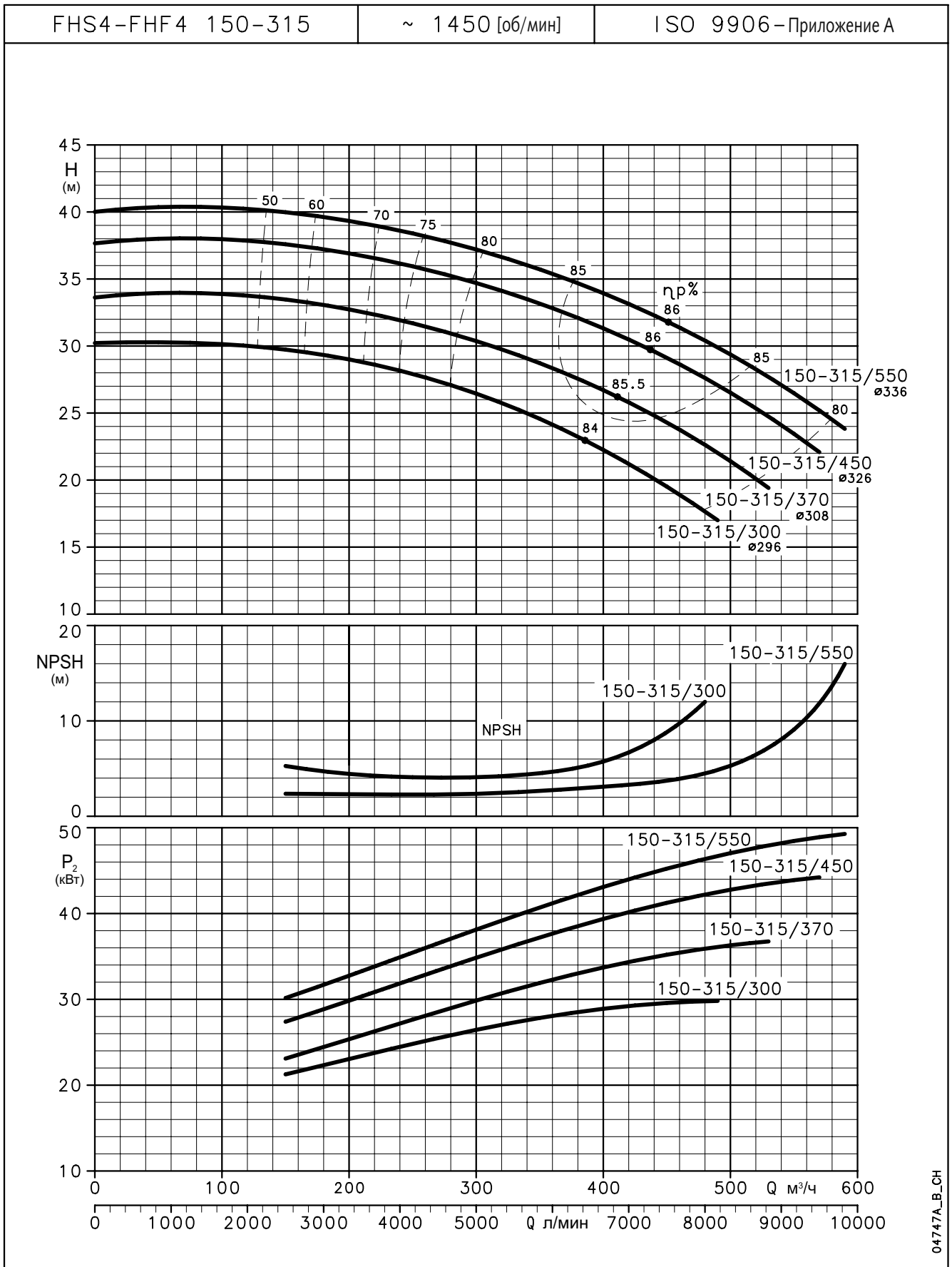
~ 1450 [об/мин]

ISO 9906 – Приложение А



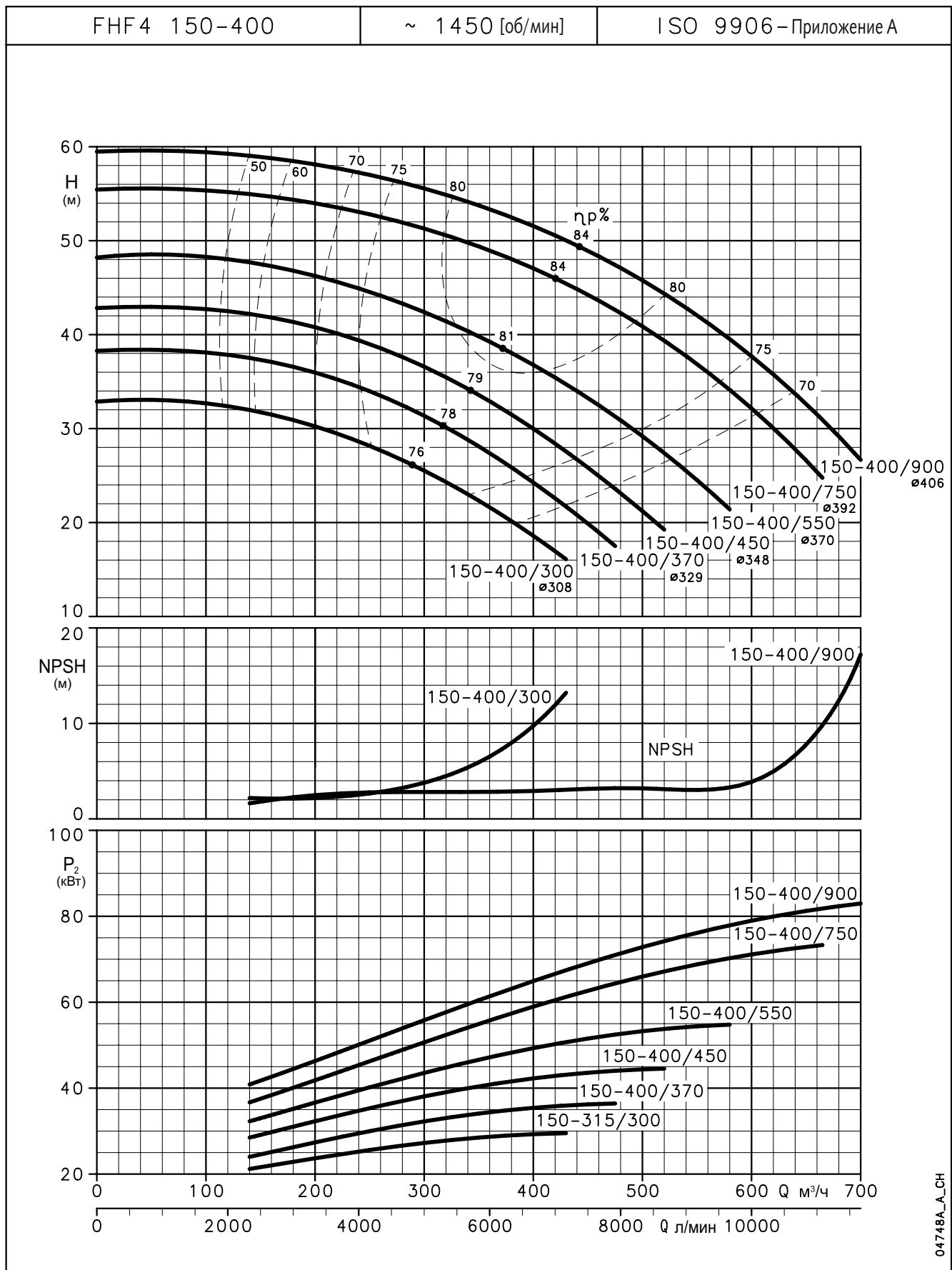
04746A_C_CH

Данные значения NPSH были получены при лабораторных испытаниях. Мы рекомендуем увеличение данных величин на 0,5 м.
 Эти характеристики соответствуют жидкостям с плотностью $\rho = 1,0 \text{ кг/дм}^3$ и кинематической вязкостью $\nu = 1 \text{ мм}^2/\text{сек}$.

**СЕРИЯ FHS4-FHF4
ГИДРАВЛИЧЕСКИЕ ХАРАКТЕРИСТИКИ, 4-Х ПОЛЮСНЫЕ ДВИГАТЕЛИ, 50 ГЦ**


04747A_B_CH

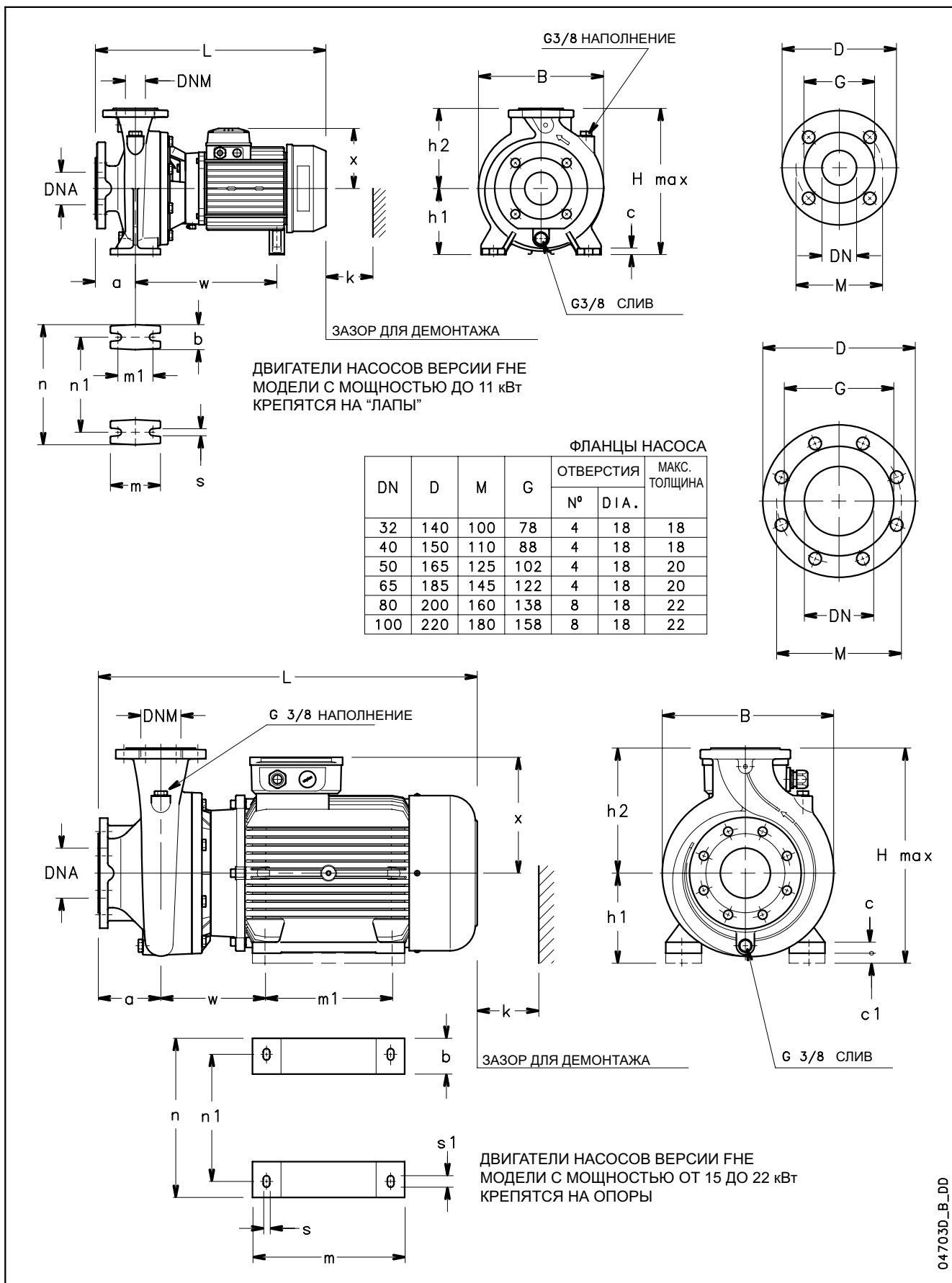
Данные значения NPSH были получены при лабораторных испытаниях. Мы рекомендуем увеличение данных величин на 0,5 м.
 Эти характеристики соответствуют жидкостям с плотностью $\rho = 1,0 \text{ кг/дм}^3$ и кинематической вязкостью $\nu = 1 \text{ мм}^2/\text{сек}$.

**СЕРИЯ FHF4
ГИДРАВЛИЧЕСКИЕ ХАРАКТЕРИСТИКИ, 4-Х ПОЛЮСНЫЕ ДВИГАТЕЛИ, 50 ГЦ**


Данные значения NPSH были получены при лабораторных испытаниях. Мы рекомендуем увеличение данных величин на 0,5 м.
 Эти характеристики соответствуют жидкостям с плотностью $\rho = 1,0 \text{ кг/дм}^3$ и кинематической вязкостью $\nu = 1 \text{ мм}^2/\text{сек}$.

РАЗМЕРЫ И ВЕС

**FNE СЕРИЯ
РАЗМЕРЫ И ВЕС**



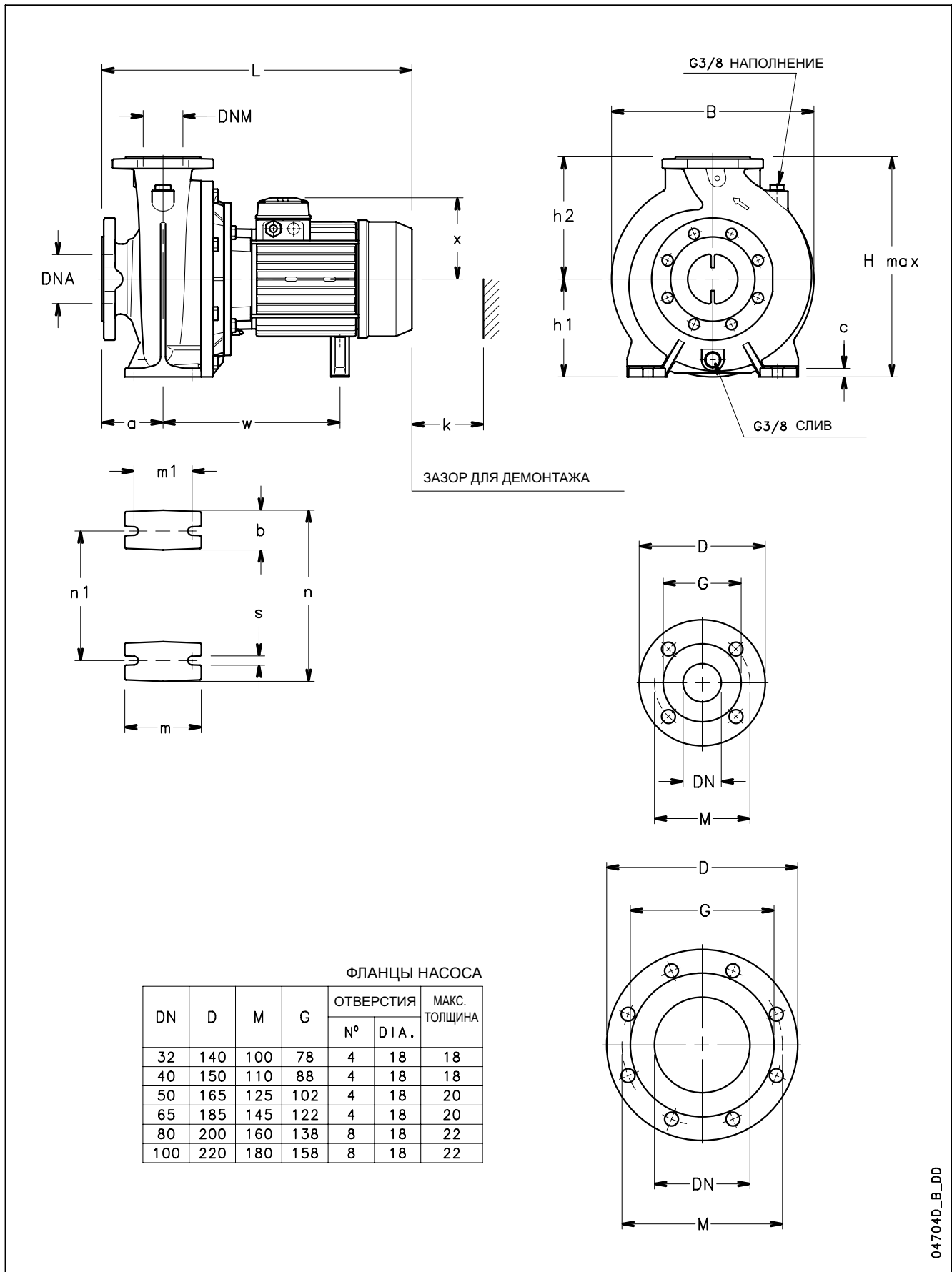
04703D_B_DD

**СЕРИЯ FHE
РАЗМЕРЫ И ВЕС**

ТИП НАСОСА	РАЗМЕРЫ (мм)																B	H max	L	k	ВЕС кг
	НАСОС						ПОДСТАВКА														
	DNM	DNA	a	h2	w	x	b	c	c1	h1	m	m1	n	n1	s	s1					
FHE 32-125/07	32	50	80	140	235	129	50	12	-	112	100	70	190	140	14	-	233	252	443	86	27
FHE 32-125/11	32	50	80	140	235	129	50	12	-	112	100	70	190	140	14	-	233	252	443	86	28
FHE 32-160/15	32	50	80	160	235	129	50	12	-	132	100	70	240	190	14	-	235	292	443	86	31
FHE 32-160/22	32	50	80	160	235	129	50	12	-	132	100	70	240	190	14	-	235	292	443	86	34
FHE 32-200/30	32	50	80	180	283	121	50	12	-	160	100	70	240	190	14	-	285	340	461	86	43
FHE 32-200/40	32	50	80	180	290	137	50	12	-	160	100	70	240	190	14	-	285	340	487	86	49
FHE 40-125/11	40	65	80	140	235	129	50	12	-	112	100	70	210	160	14	-	233	252	443	88	30
FHE 40-125/15	40	65	80	140	235	129	50	12	-	112	100	70	210	160	14	-	233	252	443	88	31
FHE 40-125/22	40	65	80	140	235	129	50	12	-	112	100	70	210	160	14	-	233	252	443	88	33
FHE 40-160/30	40	65	80	160	283	121	50	12	-	132	100	70	240	190	14	-	250	292	461	88	36
FHE 40-160/40	40	65	80	160	290	137	50	12	-	132	100	70	240	190	14	-	250	292	487	88	42
FHE 40-200/55	40	65	100	180	311	151	50	12	-	160	100	70	265	212	14	-	285	340	553	88	59
FHE 40-200/75	40	65	100	180	311	151	50	12	-	160	100	70	265	212	14	-	285	340	553	88	64
FHE 40-250/92	40	65	100	225	278	194	65	14	-	180	125	95	320	250	14	-	335	405	604	107	91
FHE 40-250/110	40	65	100	225	278	194	65	14	-	180	125	95	320	250	14	-	335	405	604	107	99
FHE 40-250/150	40	65	100	225	208	244	50	22	20	180	260	210	318	254	13	23	335	424	688	107	123
FHE 50-125/22	50	65	100	160	235	129	50	12	-	132	100	70	240	190	14	-	255	292	463	92	37
FHE 50-125/30	50	65	100	160	285	121	50	12	-	132	100	70	240	190	14	-	255	292	481	92	39
FHE 50-125/40	50	65	100	160	292	137	50	12	-	132	100	70	240	190	14	-	255	292	507	92	45
FHE 50-160/55	50	65	100	180	313	151	50	12	-	160	100	70	265	212	14	-	285	340	553	92	68
FHE 50-160/75	50	65	100	180	313	151	50	12	-	160	100	70	265	212	14	-	285	340	553	92	72
FHE 50-200/92	50	65	100	200	280	194	50	12	-	160	100	70	265	212	14	-	305	360	604	92	81
FHE 50-200/110	50	65	100	200	280	194	50	12	-	160	100	70	265	212	14	-	305	360	604	92	86
FHE 50-250/150	50	65	100	225	208	244	50	22	-	180	260	210	318	254	13	23	340	424	688	107	123
FHE 50-250/185	50	65	100	225	208	244	50	22	20	180	304	254	318	254	13	23	340	424	732	107	135
FHE 50-250/220	50	65	100	225	208	244	50	22	20	180	304	254	318	254	13	23	340	424	732	107	149
FHE 65-125/40	65	80	100	180	292	137	65	14	-	160	125	95	280	212	14	-	285	340	507	105	64
FHE 65-125/55	65	80	100	180	313	151	65	14	-	160	125	95	280	212	14	-	285	340	553	105	72
FHE 65-125/75	65	80	100	180	313	151	65	14	-	160	125	95	280	212	14	-	285	340	553	105	76
FHE 65-160/92	65	80	100	200	278	194	65	14	-	160	125	95	280	212	14	-	331	360	604	112	95
FHE 65-160/110	65	80	100	200	278	194	65	14	-	160	125	95	280	212	14	-	331	360	604	112	103
FHE 65-160/150	65	80	100	200	208	244	50	22	-	160	260	210	318	254	13	23	331	404	688	112	127
FHE 65-200/150	65	80	100	225	208	244	50	22	20	180	260	210	318	254	13	23	335	424	688	112	127
FHE 65-200/185	65	80	100	225	208	244	50	22	20	180	304	254	318	254	13	23	335	424	732	112	139
FHE 65-200/220	65	80	100	225	208	244	50	22	20	180	304	254	318	254	13	23	335	424	732	112	153
FHE 65-250/220	65	80	100	250	208	244	50	22	40	200	304	254	318	254	13	23	332	450	732	112	159
FHE 80-160/110	80	100	125	225	278	194	65	14	-	180	125	95	320	250	14	-	332	405	629	129	109
FHE 80-160/150	80	100	125	225	208	244	50	22	20	180	260	210	318	254	13	23	332	424	713	129	133
FHE 80-160/185	80	100	125	225	208	244	50	22	20	180	304	254	318	254	13	23	332	424	757	129	145
FHE 80-200/220	80	100	125	250	208	244	50	22	20	180	304	254	318	254	13	23	332	430	757	129	159

fh-fhe-2p50_b_td

**СЕРИЯ FHE4
РАЗМЕРЫ И ВЕС**

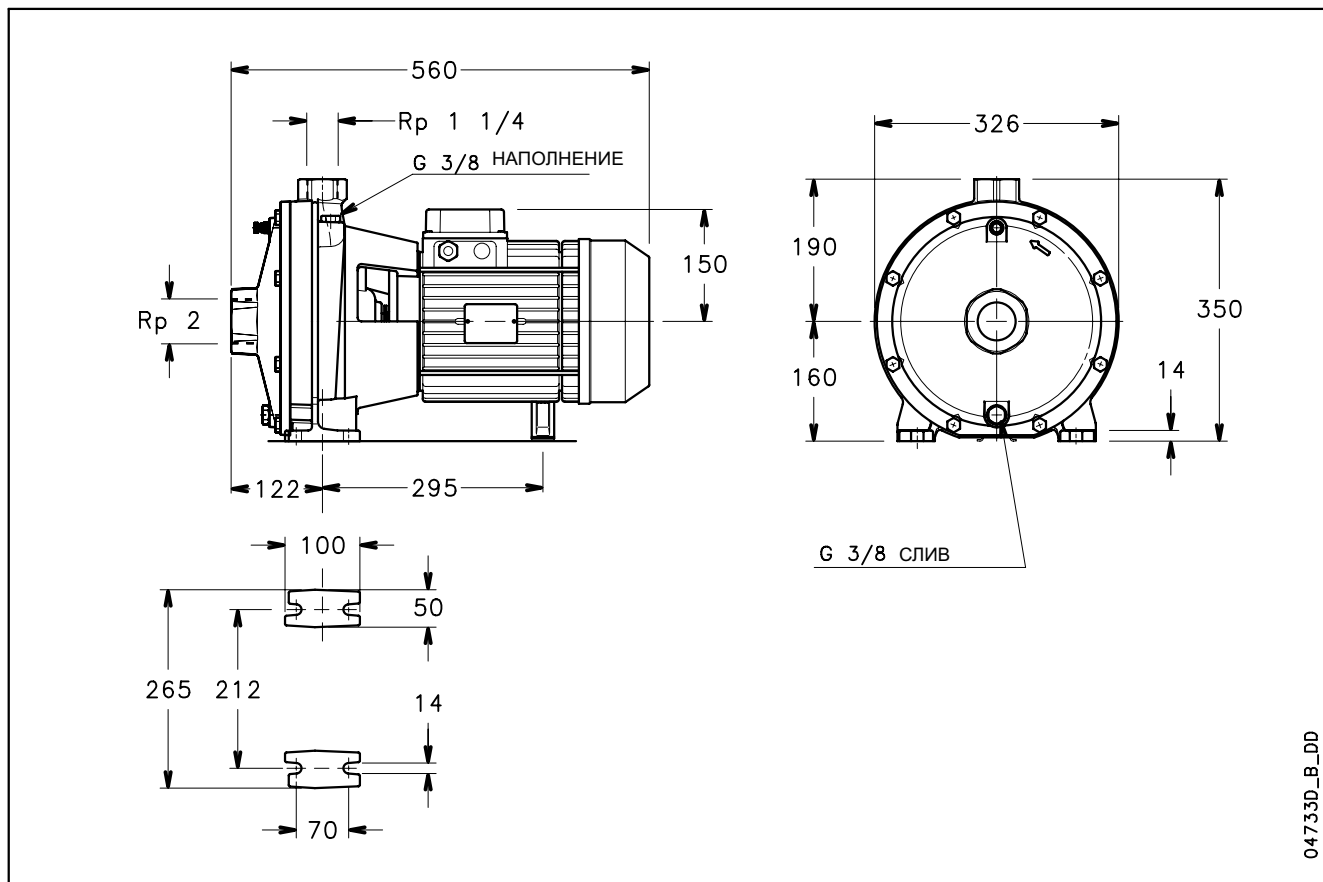


04704D_B_DD

**СЕРИЯ FHE4
РАЗМЕРЫ И ВЕС**

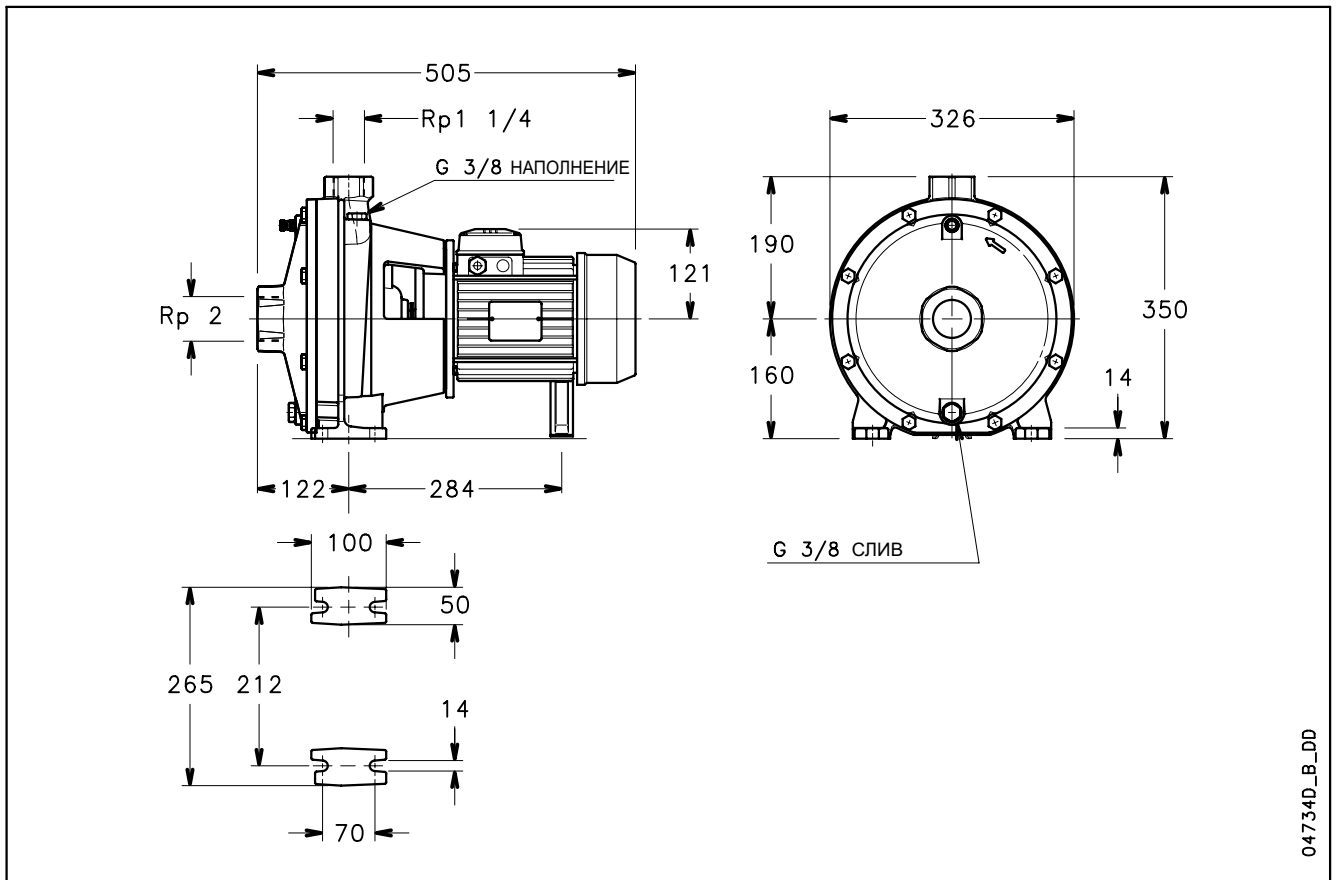
ТИП НАСОСА	РАЗМЕРЫ (мм)															B	H max	L	k	ВЕС кг
	НАСОС					ПОДСТАВКА														
	DNM	DNA	a	h2	w	x	b	c	h1	m	m1	n	n1	s						
FHE4 32-125/02A	32	50	80	140	215	121	50	12	112	100	70	190	140	14	233	252	411	86	25	
FHE4 32-125/02	32	50	80	140	215	121	50	12	112	100	70	190	140	14	233	252	411	86	25	
FHE4 32-160/02	32	50	80	160	215	121	50	12	132	100	70	240	190	14	235	292	411	86	26	
FHE4 32-160/03	32	50	80	160	215	121	50	12	132	100	70	240	190	14	235	292	411	86	26	
FHE4 32-200/03	32	50	80	180	215	121	50	12	160	100	70	240	190	14	285	340	411	86	35	
FHE4 32-200/05	32	50	80	180	235	129	50	12	160	100	70	240	190	14	285	340	443	86	38	
FHE4 40-125/02A	40	65	80	140	215	121	50	12	112	100	70	210	160	14	233	252	411	88	25	
FHE4 40-125/02	40	65	80	140	215	121	50	12	112	100	70	210	160	14	233	252	411	88	25	
FHE4 40-125/03	40	65	80	140	215	121	50	12	112	100	70	210	160	14	233	252	411	88	25	
FHE4 40-160/03	40	65	80	160	215	121	50	12	132	100	70	240	190	14	250	292	411	88	27	
FHE4 40-160/05	40	65	80	160	235	129	50	12	132	100	70	240	190	14	250	292	443	88	29	
FHE4 40-200/07	40	65	100	180	235	129	50	12	160	100	70	265	212	14	285	340	463	88	39	
FHE4 40-200/11	40	65	100	180	283	121	50	12	160	100	70	265	212	14	285	340	481	88	42	
FHE4 40-250/11	40	65	100	225	283	121	65	14	180	125	95	320	250	14	335	405	481	107	52	
FHE4 40-250/15	40	65	100	225	283	121	65	14	180	125	95	320	250	14	335	405	481	107	55	
FHE4 40-250/22	40	65	100	225	290	137	65	14	180	125	95	320	250	14	335	405	507	107	60	
FHE4 50-125/03A	50	65	100	160	217	121	50	12	132	100	70	240	190	14	255	292	433	92	29	
FHE4 50-125/03	50	65	100	160	217	121	50	12	132	100	70	240	190	14	255	292	433	92	29	
FHE4 50-125/05	50	65	100	160	237	129	50	12	132	100	70	240	190	14	255	292	465	92	32	
FHE4 50-160/07	50	65	100	180	237	129	50	12	160	100	70	265	212	14	285	340	465	92	42	
FHE4 50-160/11	50	65	100	180	285	121	50	12	160	100	70	265	212	14	285	340	481	92	45	
FHE4 50-200/11	50	65	100	200	285	121	50	12	160	100	70	265	212	14	305	360	481	92	45	
FHE4 50-200/15	50	65	100	200	285	121	50	12	160	100	70	265	212	14	305	360	481	92	48	
FHE4 50-250/22A	50	65	100	225	290	137	65	14	180	125	95	320	250	14	340	405	507	107	60	
FHE4 50-250/22	50	65	100	225	290	137	65	14	180	125	95	320	250	14	340	405	507	107	60	
FHE4 50-250/30	50	65	100	225	290	137	65	14	180	125	95	320	250	14	340	405	507	107	63	
FHE4 65-125/05	65	80	100	180	237	129	65	14	160	125	95	280	212	14	285	340	465	105	46	
FHE4 65-125/07	65	80	100	180	237	129	65	14	160	125	95	280	212	14	285	340	465	105	46	
FHE4 65-125/11	65	80	100	180	265	121	65	14	160	125	95	280	212	14	285	340	481	105	49	
FHE4 65-160/11	65	80	100	200	283	121	65	14	160	125	95	280	212	14	331	360	481	112	56	
FHE4 65-160/15	65	80	100	200	283	121	65	14	160	125	95	280	212	14	331	360	481	112	59	
FHE4 65-160/22	65	80	100	200	290	137	65	14	160	125	95	280	212	14	331	360	507	112	64	
FHE4 65-200/15	65	80	100	225	283	121	65	14	180	125	95	320	250	14	335	405	481	112	59	
FHE4 65-200/22	65	80	100	225	290	137	65	14	180	125	95	320	250	14	335	405	507	112	64	
FHE4 65-200/30	65	80	100	225	290	137	65	14	180	125	95	320	250	14	335	405	507	112	66	
FHE4 65-250/30	65	80	100	250	290	137	80	16	200	160	120	360	280	18	360	450	507	112	75	
FHE4 65-250/40	65	80	100	250	311	151	80	16	200	160	120	360	280	18	360	450	530	112	105	
FHE4 65-250/55	65	80	100	250	259	194	80	16	200	160	120	360	280	18	360	450	566	112	111	
FHE4 80-160/15	80	100	125	225	283	121	65	14	180	125	95	320	250	14	332	405	506	129	64	
FHE4 80-160/22	80	100	125	225	290	137	65	14	180	125	95	320	250	14	332	405	532	129	69	
FHE4 80-200/30	80	100	125	250	290	137	65	14	180	125	95	345	280	14	345	430	532	129	80	
FHE4 80-200/40	80	100	125	250	311	151	65	14	180	125	95	345	280	14	345	430	555	129	103	
FHE4 80-250/40	80	100	125	280	311	151	80	16	200	160	120	400	315	18	400	480	555	129	100	
FHE4 80-250/55	80	100	125	280	259	194	80	16	200	160	120	400	315	18	400	480	591	129	106	
FHE4 80-250/75	80	100	125	280	278	194	80	16	200	160	120	400	315	18	400	480	629	129	116	

fh-fhe4-4p50_b_td

**СЕРИЯ 2FHE
РАЗМЕРЫ И ВЕС**


ТИП НАСОСА	ВЕС кг
2FHE 32-250/55	71
2FHE 32-250/75	75

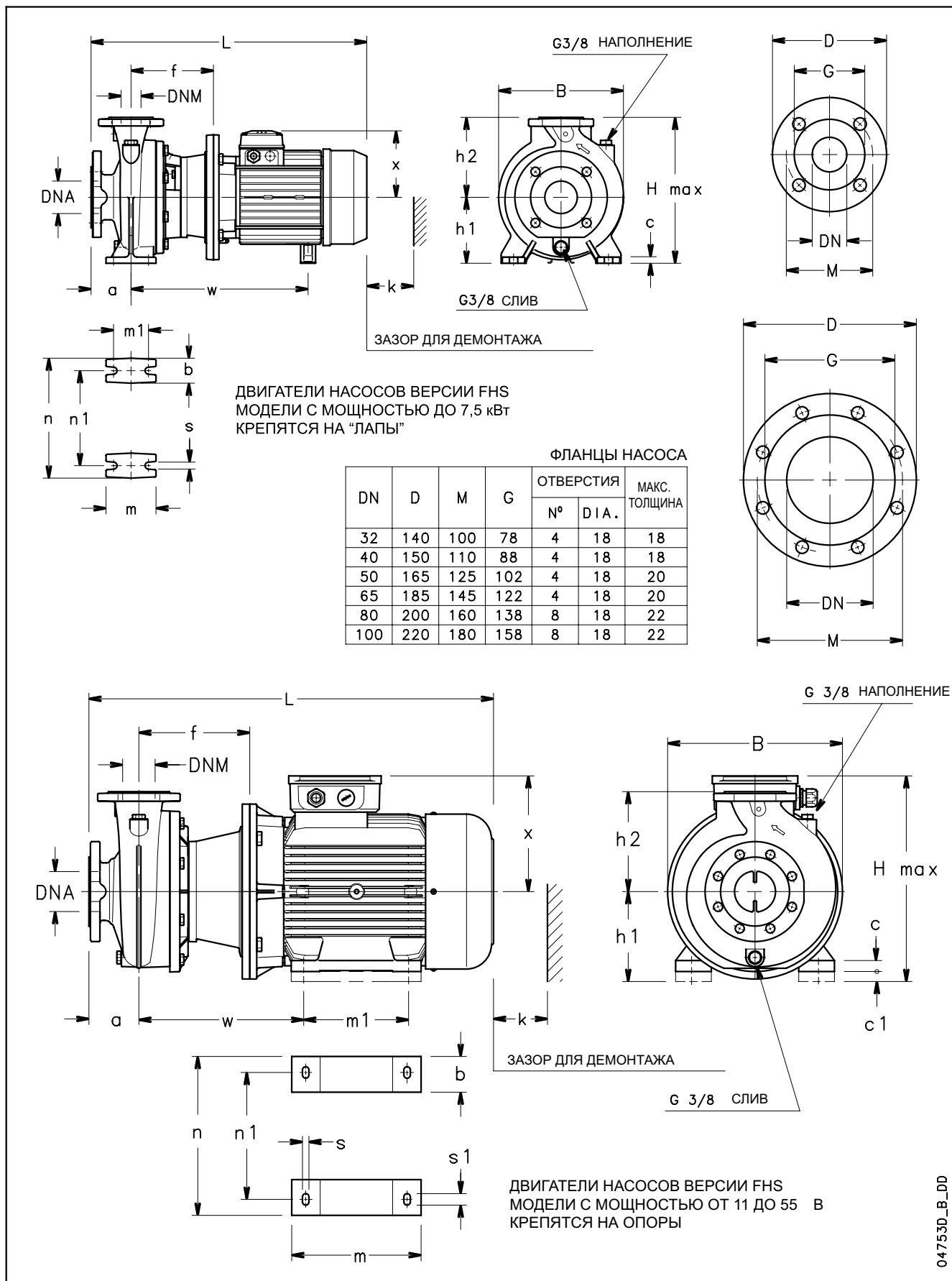
2fhe-2p50_a_td

**СЕРИЯ 2FHE4
РАЗМЕРЫ И ВЕС**


04734D_B_DD

ТИП НАСОСА	ВЕС кг
2FHE4 32-250/07	47
2FHE4 32-250/11	49

2fhe4-4p50_a_td

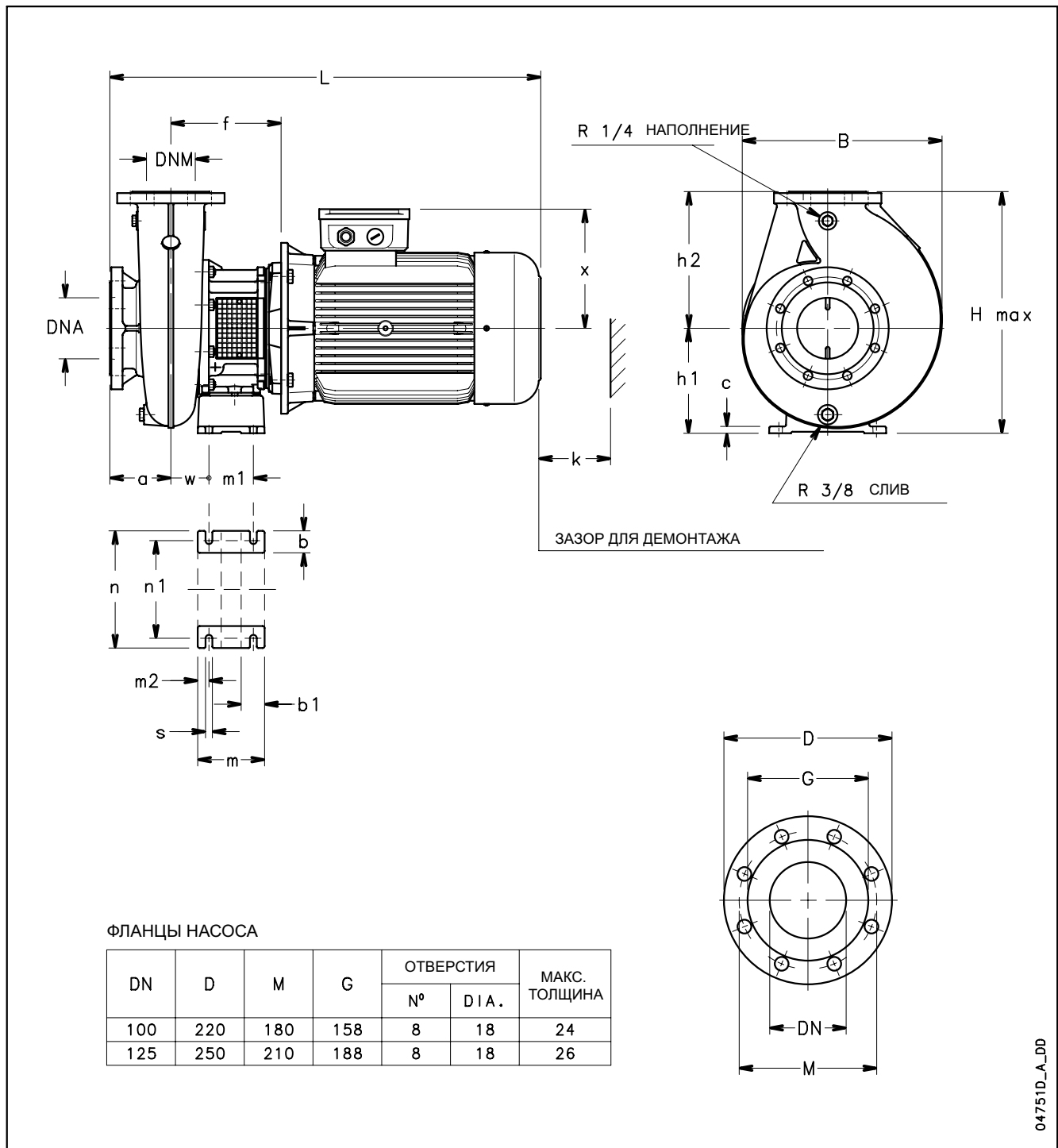
**СЕРИЯ FHS
РАЗМЕРЫ И ВЕС**


04753D_B_DD

**СЕРИЯ FHS
РАЗМЕРЫ И ВЕС**

ТИП НАСОСА	РАЗМЕРЫ (мм)																			B	H max	L	k	ВЕС кг
	НАСОС									ПОДСТАВКА														
	DNM	DNA	a	f	h2	w	x	b	c	c1	h1	m	m1	n	n1	s	s1							
FHS 32-125/07	32	50	80	155	140	265	121	50	12	-	112	100	70	190	140	14	-	233	252	461	86	32		
FHS 32-125/11	32	50	80	155	140	290	129	50	12	-	112	100	70	190	140	14	-	233	252	498	86	34		
FHS 32-160/15	32	50	80	155	160	290	129	50	12	-	132	100	70	240	190	14	-	235	292	498	86	35		
FHS 32-160/22	32	50	80	155	160	290	129	50	12	-	132	100	70	240	190	14	-	235	292	498	86	37		
FHS 32-200/30	32	50	80	165	180	355	121	50	12	-	160	100	70	240	190	14	-	285	340	548	86	51		
FHS 32-200/40	32	50	80	165	180	355	137	50	12	-	160	100	70	240	190	14	-	285	340	552	86	62		
FHS 40-125/11	40	65	80	155	140	290	129	50	12	-	112	100	70	210	160	14	-	233	252	498	88	34		
FHS 40-125/15	40	65	80	155	140	290	129	50	12	-	112	100	70	210	160	14	-	233	252	498	88	36		
FHS 40-125/22	40	65	80	155	140	290	129	50	12	-	112	100	70	210	160	14	-	233	252	498	88	39		
FHS 40-160/30	40	65	80	165	160	355	121	50	12	-	132	100	70	240	190	14	-	250	292	548	88	44		
FHS 40-160/40	40	65	80	165	160	355	137	50	12	-	132	100	70	240	190	14	-	250	292	552	88	45		
FHS 40-200/55	40	65	100	192	180	424	151	50	12	-	160	100	70	265	212	14	-	300	340	666	88	73		
FHS 40-200/75	40	65	100	192	180	424	151	50	12	-	160	100	70	265	212	14	-	300	340	666	88	77		
FHS 40-250/110A	40	65	100	222	225	330	244	50	22	20	180	260	210	318	254	13	23	350	424	810	107	119		
FHS 40-250/110	40	65	100	222	225	330	244	50	22	20	180	260	210	318	254	13	23	350	424	810	107	119		
FHS 40-250/150	40	65	100	222	225	330	244	50	22	20	180	260	210	318	254	13	23	350	424	810	107	133		
FHS 50-125/22	50	65	100	157	160	292	129	50	12	-	132	100	70	240	190	14	-	255	292	520	92	43		
FHS 50-125/30	50	65	100	167	160	357	121	50	12	-	132	100	70	240	190	14	-	255	292	570	92	48		
FHS 50-125/40	50	65	100	167	160	357	137	50	12	-	132	100	70	240	190	14	-	255	292	574	92	56		
FHS 50-160/55	50	65	100	194	180	426	151	50	12	-	160	100	70	265	212	14	-	300	340	668	92	76		
FHS 50-160/75	50	65	100	194	180	426	151	50	12	-	160	100	70	265	212	14	-	300	340	668	92	80		
FHS 50-200/110A	50	65	100	224	200	332	244	50	22	-	160	260	210	318	254	13	23	350	404	812	92	111		
FHS 50-200/110	50	65	100	224	200	332	244	50	22	-	160	260	210	318	254	13	23	350	404	812	92	111		
FHS 50-250/150	50	65	100	222	225	330	244	50	22	20	180	260	210	318	254	13	23	350	424	810	107	133		
FHS 50-250/185	50	65	100	222	225	330	244	50	22	20	180	304	254	318	254	13	23	350	424	854	107	145		
FHS 50-250/220	50	65	100	222	225	330	244	50	22	20	180	304	254	318	254	13	23	350	424	854	107	159		
FHS 65-125/40	65	80	100	167	180	357	137	65	14	-	160	125	95	280	212	14	-	285	340	574	105	70		
FHS 65-125/55	65	80	100	194	180	426	151	65	14	-	160	125	95	280	212	14	-	300	340	668	105	80		
FHS 65-125/75	65	80	100	194	180	426	151	65	14	-	160	125	95	280	212	14	-	300	340	668	105	84		
FHS 65-160/110A	65	80	100	222	200	330	244	50	22	20	180	260	210	318	254	13	23	350	424	810	112	123		
FHS 65-160/110	65	80	100	222	200	330	244	50	22	20	180	260	210	318	254	13	23	350	424	810	112	123		
FHS 65-160/150	65	80	100	222	200	330	244	50	22	20	180	260	210	318	254	13	23	350	424	810	112	137		
FHS 65-200/150	65	80	100	222	225	330	244	50	22	20	180	260	210	318	254	13	23	350	424	810	112	137		
FHS 65-200/185	65	80	100	222	225	330	244	50	22	20	180	304	254	318	254	13	23	350	424	854	112	149		
FHS 65-200/220	65	80	100	222	225	330	244	50	22	20	180	304	254	318	254	13	23	350	424	854	112	163		
FHS 65-250/220	65	80	100	222	250	330	244	50	22	40	200	304	254	318	254	13	23	350	450	854	112	157		
FHS 65-250/300	65	80	100	222	250	361	278	60	24	-	200	345	305	360	318	18	18	400	478	941	112	200		
FHS 65-250/370	65	80	100	228	250	361	278	60	24	-	200	345	305	360	318	18	18	400	478	941	112	218		
FHS 80-160/110	80	100	125	222	225	330	244	50	22	20	180	260	210	318	254	13	23	350	424	835	129	124		
FHS 80-160/150	80	100	125	222	225	330	244	50	22	20	180	260	210	318	254	13	23	350	424	835	129	138		
FHS 80-160/185	80	100	125	222	225	330	244	50	22	20	180	304	254	318	254	13	23	350	424	879	129	156		
FHS 80-200/220	80	100	125	222	250	330	244	50	22	20	180	304	254	318	254	13	23	350	430	879	129	163		
FHS 80-200/300	80	100	125	228	250	361	278	60	24	-	200	345	305	360	318	18	18	400	478	966	129	199		
FHS 80-250/370	80	100	125	228	280	361	278	60	24	-	200	345	305	360	318	18	18	400	480	966	129	213		
FHS 80-250/450	80	100	125	228	280	377	298	76	28	-	225	360	311	405	356	18	18	450	523	1043	129	278		
FHS 80-250/550	80	100	125	258	280	426	298	90	28	-	250	406	349	465	406	22	22	550	548	1073	129	311		

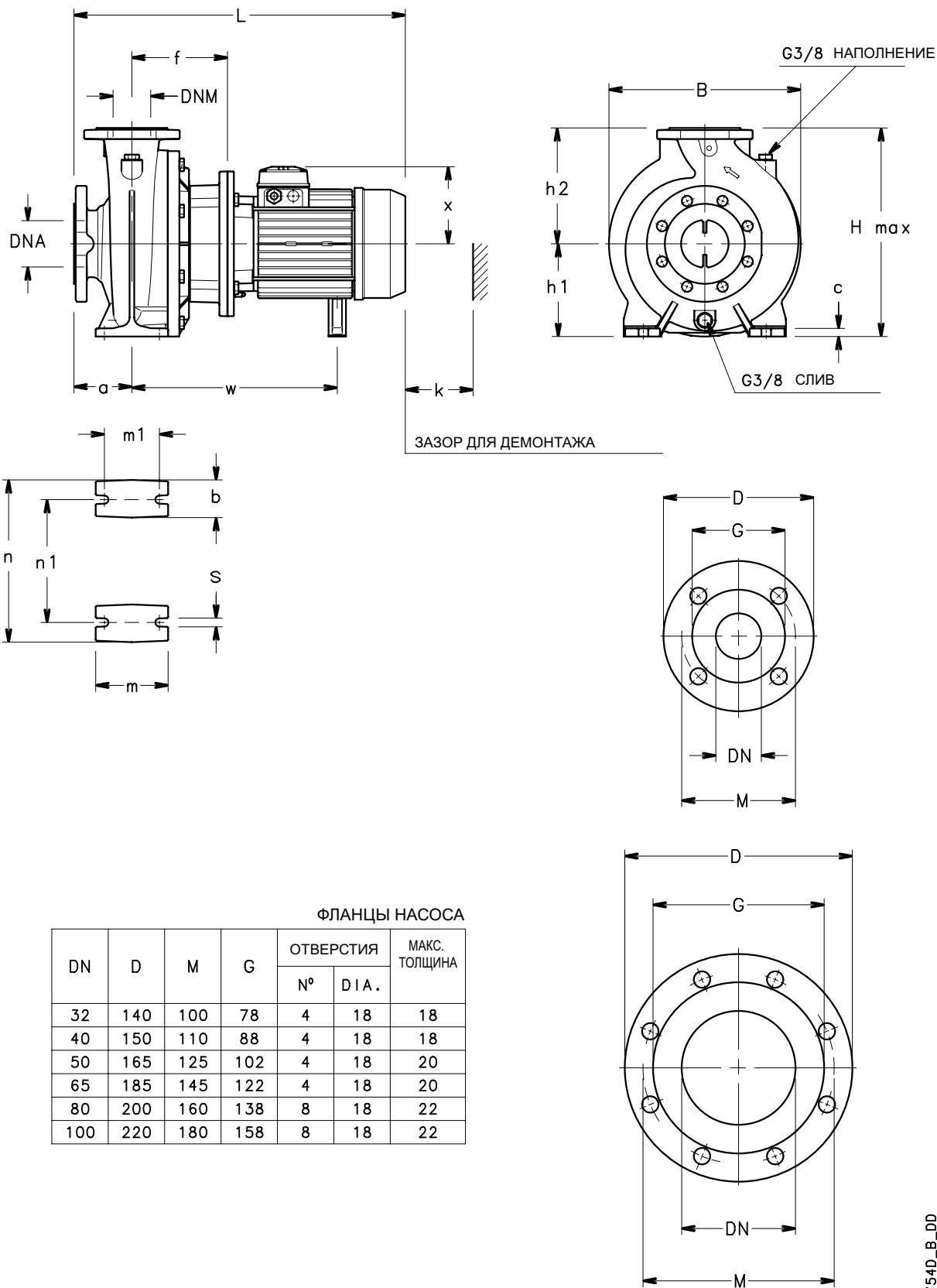
fh-fhs-2p50_b_td

**СЕРИЯ FHS, DN 100 И 125
РАЗМЕРЫ И ВЕС**


**СЕРИЯ FHS, DN 100 И 125
РАЗМЕРЫ И ВЕС**

ТИП НАСОСА	РАЗМЕРЫ (мм)																			B	H max	L	k	ВЕС кг
	НАСОС								ПОДСТАВКА															
	DNM	DNA	a	f	h2	w	x	b	b1	c	h1	m	m1	m2	n	n1	s							
FHS 100-160/220	100	125	125	226	280	78	244	45	48	14	215	137	91	23	240	200	14	411	495	883	143	236		
FHS 100-160/300	100	125	125	231	280	91	278	-	65	20	250	300	235	33	300	250	18	435	530	969	143	348		
FHS 100-200/300	100	125	125	231	280	91	278	-	65	20	250	300	235	33	300	250	18	405	530	969	153	340		
FHS 100-200/370	100	125	125	231	280	91	278	-	65	20	250	300	235	33	300	250	18	405	530	969	153	360		

Im-fhs-2p50_a_td

**СЕРИЯ FHS4
РАЗМЕРЫ И ВЕС**

ФЛАНЦЫ НАСОСА

DN	D	M	G	ОТВЕРСТИЯ		МАКС. ТОЛЩИНА
				№	DI A.	
32	140	100	78	4	18	18
40	150	110	88	4	18	18
50	165	125	102	4	18	20
65	185	145	122	4	18	20
80	200	160	138	8	18	22
100	220	180	158	8	18	22

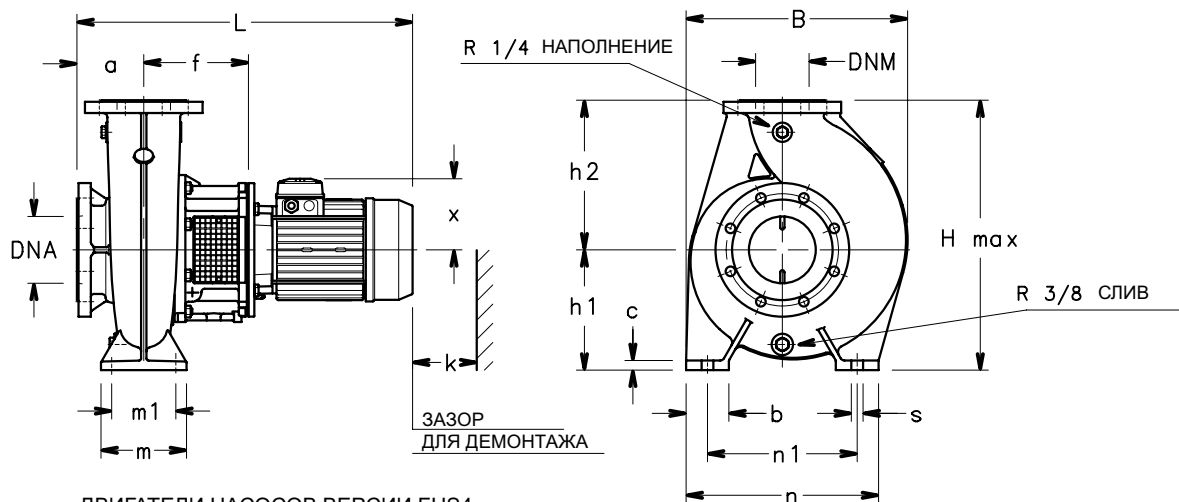
04754D_B_DD

**СЕРИЯ FHS4
РАЗМЕРЫ И ВЕС**

ТИП НАСОСА	РАЗМЕРЫ (мм)															B	H max	L	k	ВЕС кг
	НАСОС					ПОДСТАВКА														
	DNM	DNA	a	f	h2	w	x	b	c	h1	m	m1	n	n1	s					
FHS4 40-200/07	40	65	100	155	180	290	129	50	12	160	100	70	265	212	14	285	340	518	88	44
FHS4 40-200/11	40	65	100	155	180	338	121	50	12	160	100	70	265	212	14	285	340	536	88	47
FHS4 40-250/11	40	65	100	155	225	338	121	65	14	180	125	95	320	250	14	335	405	536	107	57
FHS4 40-250/15	40	65	100	155	225	338	121	65	14	180	125	95	320	250	14	335	405	536	107	60
FHS4 40-250/22	40	65	100	165	225	355	137	65	14	180	125	95	320	250	14	335	405	572	107	66
FHS4 50-160/07	50	65	100	157	180	392	129	50	12	160	100	70	265	212	14	285	340	520	92	47
FHS4 50-160/11	50	65	100	157	180	340	121	50	12	160	100	70	265	212	14	285	340	536	92	50
FHS4 50-200/11	50	65	100	157	200	340	121	50	12	160	100	70	265	212	14	305	360	536	92	50
FHS4 50-200/15	50	65	100	157	200	340	121	50	12	160	100	70	265	212	14	305	360	536	92	53
FHS4 50-250/22A	50	65	100	165	225	355	137	65	14	180	125	95	320	250	14	340	405	572	107	66
FHS4 50-250/22	50	65	100	165	225	355	137	65	14	180	125	95	320	250	14	340	405	572	107	66
FHS4 50-250/30	50	65	100	165	225	355	137	65	14	180	125	95	320	250	14	340	405	572	107	69
FHS4 65-125/05	65	80	100	157	180	292	129	65	14	160	125	95	280	212	14	285	340	520	105	51
FHS4 65-125/07	65	80	100	157	180	292	129	65	14	160	125	95	280	212	14	285	340	520	105	53
FHS4 65-125/11	65	80	100	157	180	340	121	65	14	160	125	95	280	212	14	285	340	536	105	54
FHS4 65-160/11	65	80	100	155	200	338	121	65	14	160	125	95	280	212	14	331	360	536	112	61
FHS4 65-160/15	65	80	100	155	200	338	121	65	14	160	125	95	280	212	14	331	360	536	112	64
FHS4 65-160/22	65	80	100	165	200	355	137	65	14	160	125	95	280	212	14	331	360	572	112	70
FHS4 65-200/15	65	80	100	155	225	338	121	65	14	180	125	95	320	250	14	335	405	536	112	64
FHS4 65-200/22	65	80	100	165	225	355	137	65	14	180	125	95	320	250	14	335	405	572	112	70
FHS4 65-200/30	65	80	100	165	225	355	137	65	14	180	125	95	320	250	14	335	405	572	112	73
FHS4 65-250/30	65	80	100	165	250	355	137	80	16	200	160	120	360	280	18	360	450	572	112	79
FHS4 65-250/40	65	80	100	165	250	376	151	80	16	200	160	120	360	280	18	360	450	595	112	101
FHS4 65-250/55	65	80	100	192	250	351	194	80	16	200	160	120	360	280	18	360	450	658	112	104
FHS4 80-160/15	80	100	125	155	225	338	121	65	14	180	125	95	320	250	14	332	405	561	129	71
FHS4 80-160/22	80	100	125	165	225	355	137	65	14	180	125	95	320	250	14	332	405	597	129	76
FHS4 80-200/30	80	100	125	165	250	355	137	65	14	180	125	95	345	280	14	345	430	597	129	82
FHS4 80-200/40	80	100	125	165	250	376	151	65	14	180	125	95	345	280	14	345	430	620	129	104
FHS4 80-250/40	80	100	125	165	280	376	151	80	16	200	160	120	400	315	18	400	480	620	129	110
FHS4 80-250/55	80	100	125	192	280	351	194	80	16	200	160	120	400	315	18	400	480	683	129	113
FHS4 80-250/75	80	100	125	192	280	370	194	80	16	200	160	120	400	315	18	400	480	721	129	116

Примечание: для моделей FHS4 65-315 и FHS4 80-315 см. далее.

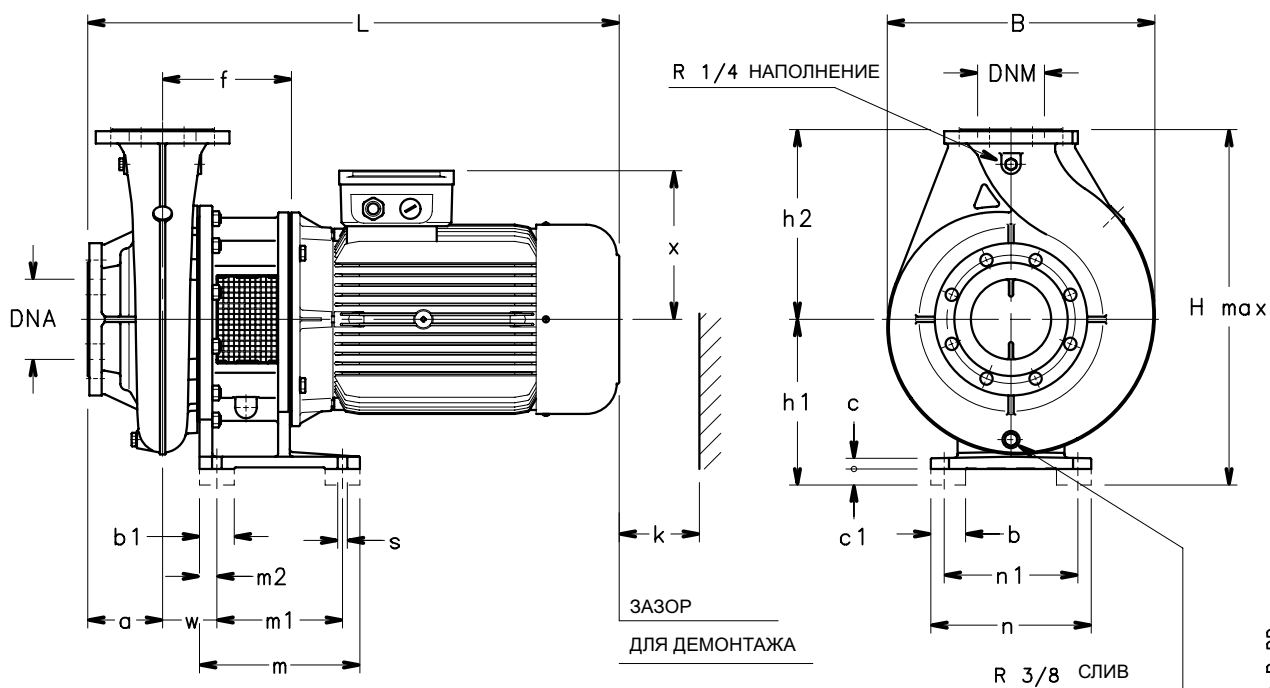
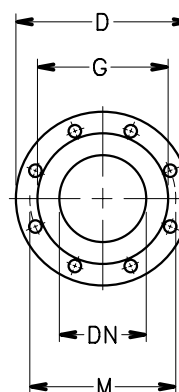
fh-fhs4-4p50_b_td

**СЕРИЯ FHS4
РАЗМЕРЫ И ВЕС**


ДВИГАТЕЛИ НАСОСОВ ВЕРСИИ FHS4
МОДЕЛИ С МОЩНОСТЬЮ ОТ 3 ДО 4 В
КРЕПЯТСЯ НА "ЛАПЫ"

ФЛАНЦЫ НАСОСА

DN	D	M	G	ОТВЕРСТИЯ		МАКС. ТОЛЩИНА
				№	DI A.	
65	185	145	122	4	18	20
80	200	160	138	8	18	22
100	220	180	158	8	18	24
125	250	210	188	8	18	26
150	285	240	212	8	22	26
200	340	295	268	8	22	26



МОДЕЛИ НАСОСОВ СЕРИИ FHS4
С МОЩНОСТЬЮ ДВИГАТЕЛЕЙ ОТ 5,5 ДО 30 кВт – АДАПТЕР НА ПОДСТАВКЕ

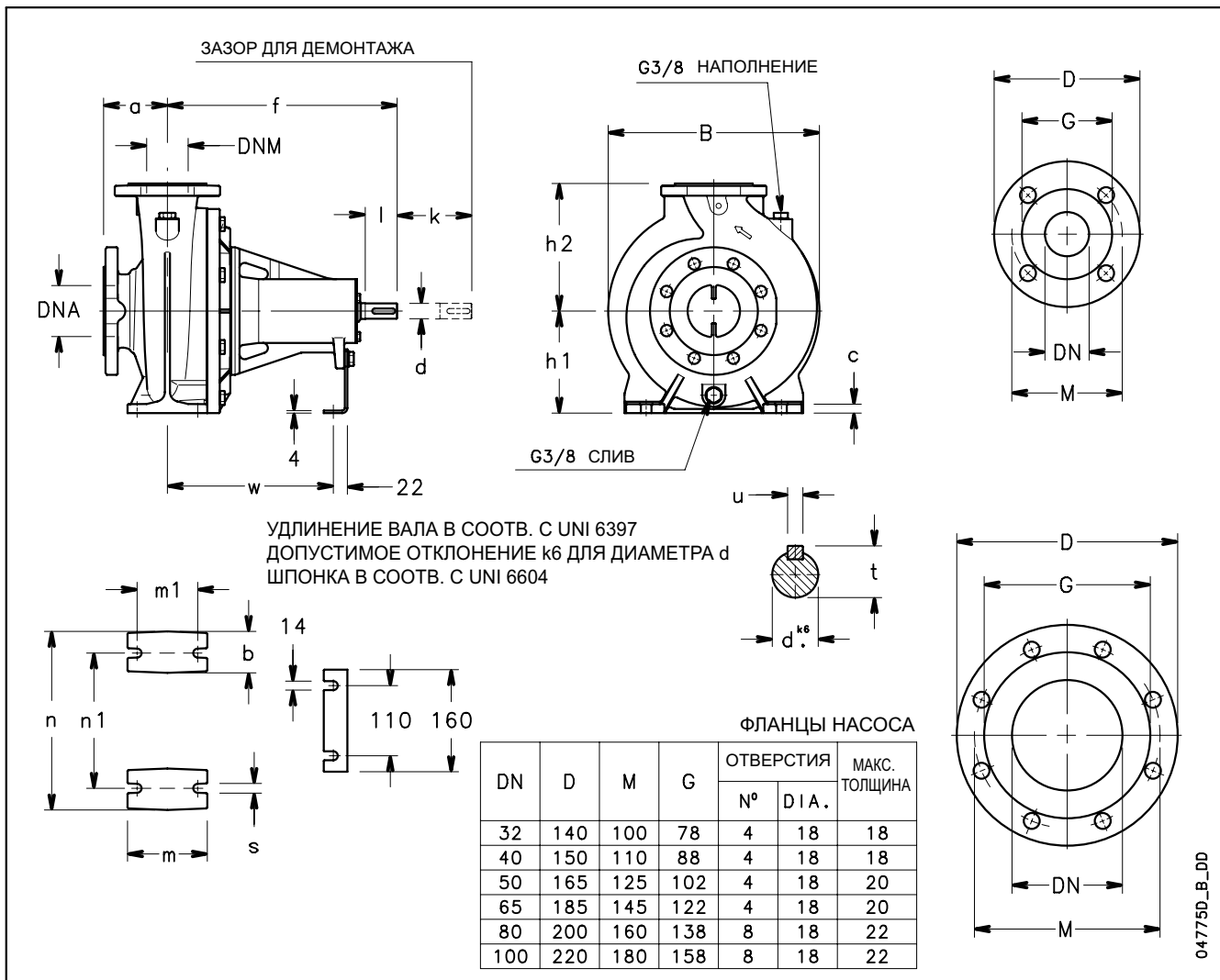
04752D_B_DD

**СЕРИЯ FHS4
РАЗМЕРЫ И ВЕС**

ТИП НАСОСА	РАЗМЕРЫ (мм)																				B	H	L	k	ВЕС кг
	НАСОС					ПОДСТАВКА																			
	DNM	DNA	a	f	h2	w	x	b	b1	c	c1	h1	m	m1	m2	n	n1	s	max						
FHS4 65-315/75	65	80	125	196	280	83	194	45	48	14	-	250	137	89	24	240	200	14	434	530	725	160	168		
FHS4 65-315/110	65	80	125	226	280	83	258	45	48	14	-	250	137	89	24	240	200	14	434	530	889	160	212		
FHS4 80-315/110	80	100	125	226	315	83	258	45	48	14	-	250	137	89	24	240	200	14	450	565	889	160	218		
FHS4 80-315/150	80	100	125	226	315	83	258	45	48	14	-	250	137	89	24	240	200	14	450	565	889	160	238		
FHS4 100-160/30	100	125	125	196	280	-	137	80	-	16	-	225	160	120	-	360	280	19	415	505	628	143	110		
FHS4 100-200/40	100	125	125	196	280	-	151	80	-	18	-	200	160	120	-	360	280	19	385	480	651	153	106		
FHS4 100-200/55	100	125	125	196	280	78	194	45	48	14	-	215	137	91	23	240	200	14	373	495	687	153	131		
FHS4 100-250/75	100	125	140	196	280	78	194	45	48	14	-	220	165	131	15	240	200	14	416	500	740	150	171		
FHS4 100-250/110	100	125	140	226	280	78	258	45	48	14	-	220	165	131	15	240	200	14	416	500	904	150	215		
FHS4 100-315/150	100	125	140	226	315	83	258	45	48	14	-	250	137	89	24	240	200	14	486	565	904	160	247		
FHS4 100-315/185	100	125	140	226	315	83	258	45	48	14	-	250	137	89	24	240	200	14	486	565	904	160	282		
FHS4 100-315/220	100	125	140	226	315	83	278	45	48	14	-	250	137	89	24	240	200	14	486	565	979	160	292		
FHS4 125-200/55	125	150	140	211	315	91	194	45	48	14	-	235	137	91	23	240	200	14	469	550	717	160	162		
FHS4 125-200/75	125	150	140	211	315	91	194	45	48	14	-	235	137	91	23	240	200	14	469	550	755	160	175		
FHS4 125-250/110	125	150	140	226	355	78	258	45	48	14	-	250	137	91	23	240	200	14	493	605	904	158	217		
FHS4 125-250/150	125	150	140	226	355	78	258	45	48	14	-	250	137	91	23	240	200	14	493	605	904	158	237		
FHS4 125-250/185	125	150	140	226	355	78	258	45	48	14	-	250	137	91	23	240	200	14	493	605	904	158	273		
FHS4 125-315/220	125	150	140	241	355	102	278	-	65	20	-	280	300	235	33	300	250	18	501	635	994	171	344		
FHS4 125-315/300	125	150	140	241	355	102	278	-	65	20	-	280	300	235	33	300	250	18	501	635	994	171	429		
FHS4 150-250/150	150	200	160	241	375	107	258	-	70	20	30	280	305	235	35	305	250	18	543	655	939	181	300		
FHS4 150-250/185	150	200	160	241	375	107	258	-	70	20	30	280	305	235	35	305	250	18	543	655	939	181	335		
FHS4 150-250/220	150	200	160	241	375	107	278	-	70	20	30	280	305	235	35	305	250	18	543	655	1014	181	345		
FHS4 150-250/300	150	200	160	241	375	107	278	-	70	20	30	280	305	235	35	305	250	18	543	655	1014	181	430		
FHS4 150-315/300	150	200	160	241	400	102	278	-	65	20	-	280	300	235	33	300	250	18	567	680	1014	186	448		

Im-fhs4-4p50_b_td

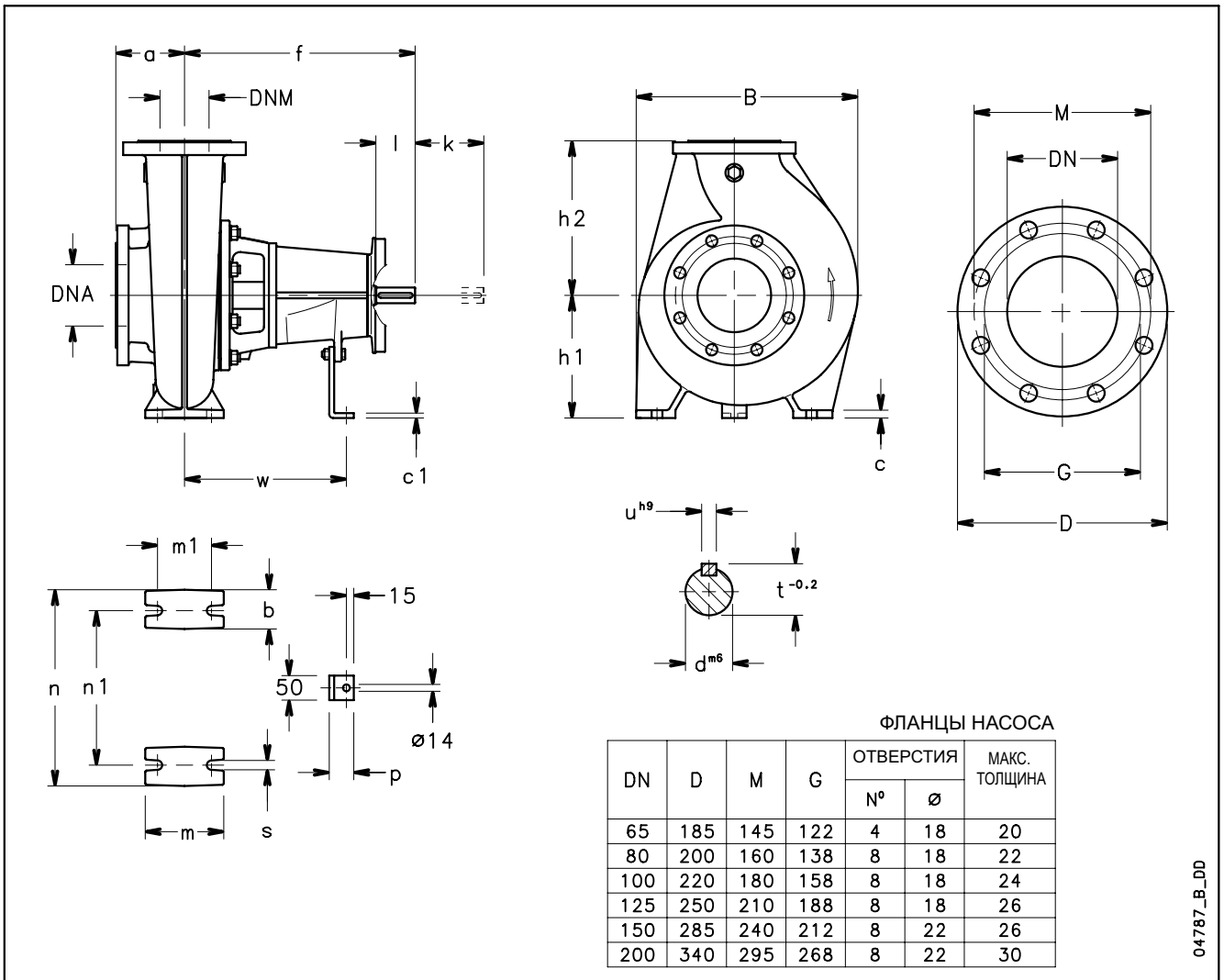
СЕРИЯ FHF СО СВОБОДНЫМ КОНЦОМ ВАЛА РАЗМЕРЫ И ВЕС



ТИП НАСОСА	РАЗМЕРЫ (мм)																				ВЕС кг
	НАСОС						ПОДСТАВКА						ВАЛ				B	k			
	DNM	DNA	a	f	h1	h2	b	c	m	m1	n	n1	s	w	d	l			t	u	
FHF 32-125	32	50	80	360	112	140	50	12	100	70	190	140	14	260	24	50	27	8	233	86	27
FHF 32-160	32	50	80	360	132	160	50	12	100	70	240	190	14	260	24	50	27	8	235	86	30
FHF 32-200	32	50	80	360	160	180	50	12	100	70	240	190	14	260	24	50	27	8	285	86	34
FHF 40-125	40	65	80	360	112	140	50	12	100	70	210	160	14	260	24	50	27	8	233	88	27
FHF 40-160	40	65	80	360	132	160	50	12	100	70	240	190	14	260	24	50	27	8	250	88	29
FHF 40-200	40	65	100	360	160	180	50	12	100	70	265	212	14	260	24	50	27	8	285	88	37
FHF 40-250	40	65	100	360	180	225	65	14	125	95	320	250	14	260	24	50	27	8	335	100	57
FHF 50-125	50	65	100	360	132	160	50	12	100	70	240	190	14	260	24	50	27	8	255	92	31
FHF 50-160	50	65	100	360	160	180	50	12	100	70	265	212	14	260	24	50	27	8	285	92	39
FHF 50-200	50	65	100	360	160	200	50	12	100	70	265	212	14	260	24	50	27	8	305	92	43
FHF 50-250	50	65	100	360	180	225	65	14	125	95	320	250	14	260	24	50	27	8	340	100	57
FHF 65-125	65	80	100	360	160	180	65	14	125	95	280	212	14	260	24	50	27	8	285	100	33
FHF 65-160	65	80	100	360	160	200	65	14	125	95	280	212	14	260	24	50	27	8	331	100	55
FHF 65-200	65	80	100	360	180	225	65	14	125	95	320	250	14	260	24	50	27	8	335	112	61
FHF 65-250	65	80	100	470	200	250	80	16	160	120	360	280	18	340	32	80	35	10	360	112	78
FHF 80-160	80	100	125	360	180	225	65	14	125	95	320	250	14	260	24	50	27	8	332	129	73
FHF 80-200	80	100	125	470	180	250	65	14	125	95	345	280	14	340	32	80	35	10	345	129	80
FHF 80-250	80	100	125	470	200	280	80	16	160	120	400	315	18	340	32	80	35	10	400	129	89

Примечание: для моделей FHF 65-315 смотри таблицу на следующей странице.

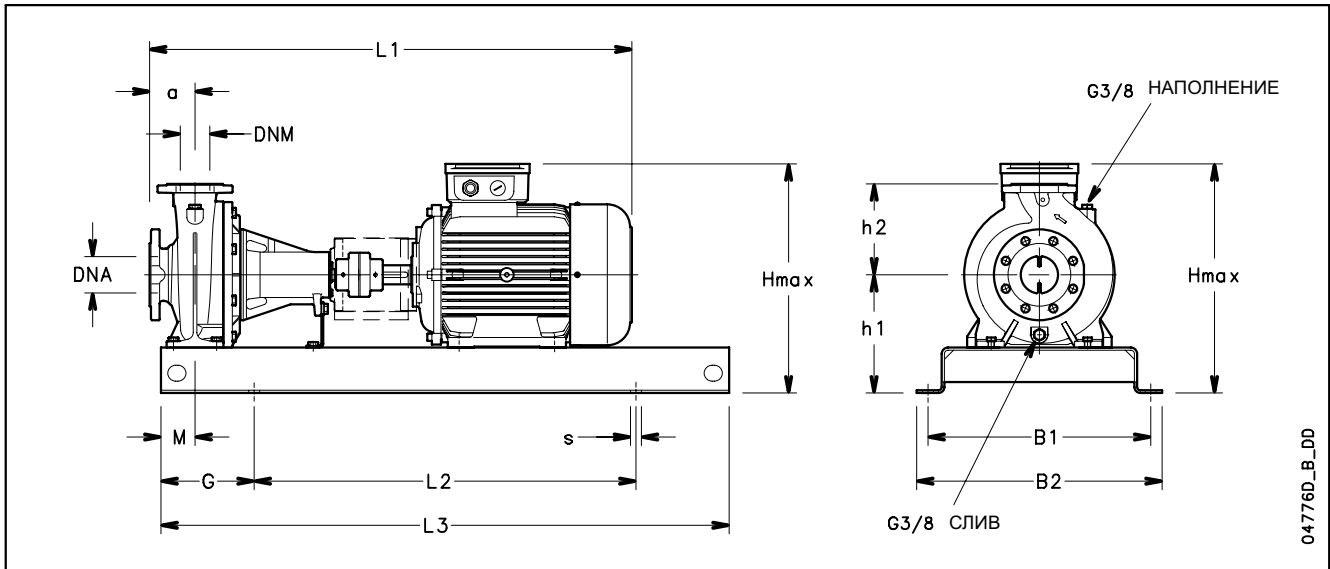
fh-fhf_c_td

**СЕРИЯ FHF СО СВОБодНЫМ КОНЦОМ ВАЛА
РАЗМЕРЫ И ВЕС**


04787_B_DD

ТИП НАСОСА	РАЗМЕРЫ (мм)																				ВЕС кг		
	НАСОС							ПОДСТАВКА							ВАЛ								
	DNM	DNA	a	f	h1	h2	k	B	b	c	c1	m	m1	n	n1	s	p	w	d	l	t	u	
FHF 65-315	65	80	125	470	225	280	140	434	80	14	5	160	120	400	315	18	39	330	32	80	35	10	100
FHF 80-315	80	100	125	470	250	315	140	451	80	16	5	160	120	400	315	18	39	330	32	80	35	10	116
FHF 80-400	80	100	125	530	280	355	140	486	80	20	6	160	120	435	355	18	41	360	42	110	45	12	153
FHF 100-160	100	125	125	470	225	280	140	415	80	16	5	160	120	360	280	18	39	330	32	80	35	10	67
FHF 100-200	100	125	125	470	200	280	140	385	80	18	5	160	120	360	280	18	39	330	32	80	35	10	79
FHF 100-250	100	125	140	470	225	280	140	425	80	18	5	160	120	400	315	18	39	330	32	80	35	10	94
FHF 100-315	100	125	140	470	250	315	140	472	80	18	5	160	120	400	315	18	39	330	32	80	35	10	118
FHF 100-400	100	125	140	530	280	355	140	529	100	20	6	200	150	500	400	22	41	360	42	110	45	12	162
FHF 125-200	125	150	140	530	250	315	140	463	80	18	6	160	120	400	315	18	41	360	42	110	45	12	113
FHF 125-250	125	150	140	470	250	355	140	474	80	18	5	160	120	400	315	18	39	330	32	80	35	10	115
FHF 125-270	125	150	140	530	250	355	140	474	80	18	6	160	120	400	315	18	41	360	42	110	45	12	132
FHF 125-315	125	150	140	530	280	355	140	520	100	20	6	200	150	500	400	22	41	360	42	110	45	12	143
FHF 125-400	125	150	140	530	315	400	140	550	100	20	6	200	150	500	400	22	41	360	42	110	45	12	173
FHF 150-250	150	200	160	535	280	375	140	550	100	20	6	200	150	500	400	22	41	360	42	110	45	12	147
FHF 150-315	150	200	160	530	280	400	140	587	100	20	6	200	150	550	450	22	41	360	42	110	45	12	166
FHF 150-400	150	200	160	530	315	450	140	603	100	20	6	200	150	550	450	22	41	360	42	110	45	12	195

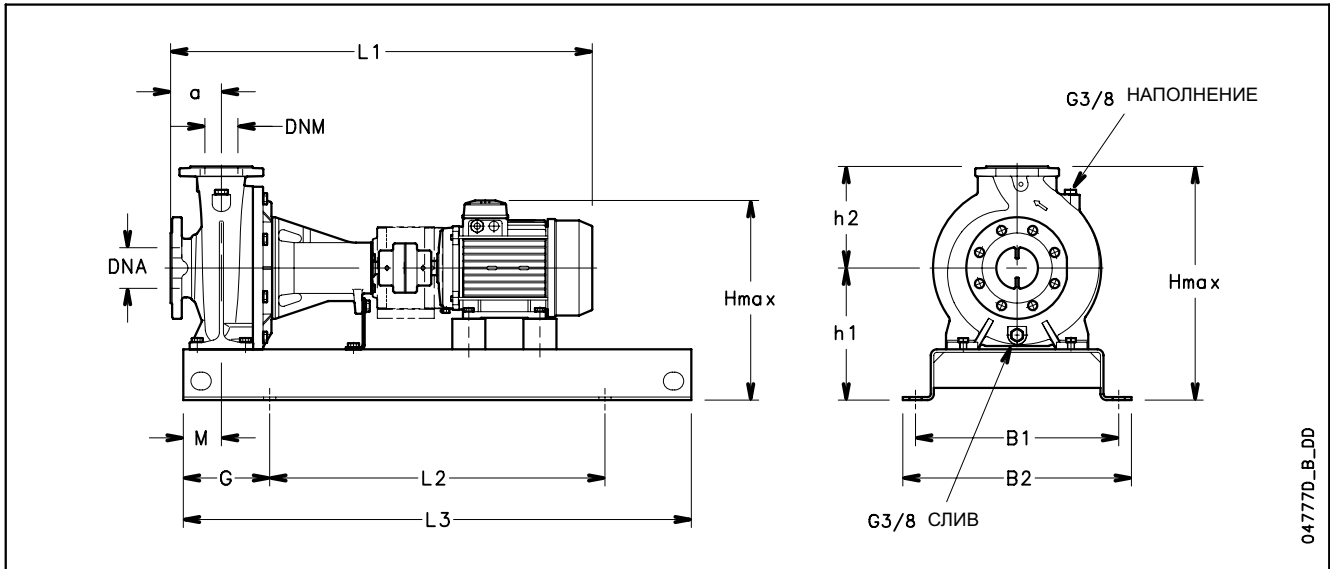
l-fhf_b_td

**СЕРИЯ FHF СМОНТИРОВАННАЯ НА СТАНИНЕ
РАЗМЕРЫ И ВЕС**


**СЕРИЯ FHF СМОНТИРОВАННАЯ НА СТАНИНЕ
РАЗМЕРЫ И ВЕС**

ТИП НАСОСА	РАЗМЕРЫ (мм)													s ПОД БОЛТЫ	ВЕС кг	ВИД МУФТЫ
	DNM	DNA	a	B1	B2	L1	L2	L3	G	M	h1	h2	Hmax			
FHF 32-125/07	32	50	80	320	360	744	540	800	130	60	212	140	352	M16	67	A2
FHF 32-125/11	32	50	80	320	360	744	540	800	130	60	212	140	352	M16	69	A2
FHF 32-160/15	32	50	80	350	390	773	600	900	150	60	232	160	392	M16	71	A3
FHF 32-160/22	32	50	80	350	390	773	600	900	150	60	232	160	392	M16	73	A3
FHF 32-200/30	32	50	80	350	390	809	600	900	150	60	260	180	440	M16	92	B1
FHF 32-200/40	32	50	80	350	390	832	600	900	150	60	260	180	440	M16	96	B1
FHF 40-125/11	40	65	80	320	360	744	540	800	130	60	212	140	352	M16	72	A2
FHF 40-125/15	40	65	80	350	390	773	600	900	150	60	212	140	352	M16	74	A3
FHF 40-125/22	40	65	80	350	390	773	600	900	150	60	212	140	352	M16	77	A3
FHF 40-160/30	40	65	80	350	390	809	600	900	150	60	232	160	392	M16	91	B1
FHF 40-160/40	40	65	80	350	390	832	600	900	150	60	232	160	392	M16	97	B1
FHF 40-200/55	40	65	100	400	450	909	660	1000	170	60	260	180	454	M20	112	C1
FHF 40-200/75	40	65	100	400	450	909	660	1000	170	60	260	180	454	M20	120	C1
FHF 40-250/110A	40	65	100	490	540	1061	840	1250	205	75	280	225	524	M20	178	C2
FHF 40-250/110	40	65	100	490	540	1061	840	1250	205	75	280	225	524	M20	178	C2
FHF 40-250/150	40	65	100	490	540	1061	840	1250	205	75	280	225	524	M20	188	C2
FHF 50-125/22	50	65	100	350	390	793	600	900	150	60	232	160	392	M16	85	A3
FHF 50-125/30	50	65	100	350	390	829	600	900	150	60	232	160	392	M16	92	B1
FHF 50-125/40	50	65	100	350	390	852	600	900	150	60	232	160	392	M16	97	B1
FHF 50-160/55	50	65	100	400	450	909	660	1000	170	60	260	180	454	M20	111	C1
FHF 50-160/75	50	65	100	400	450	909	660	1000	170	60	260	180	454	M20	115	C1
FHF 50-200/110A	50	65	100	440	490	1061	740	1120	190	60	260	200	504	M20	173	C2
FHF 50-200/110	50	65	100	440	490	1061	740	1120	190	60	260	200	504	M20	173	C2
FHF 50-250/150	50	65	100	490	540	1061	840	1250	205	75	280	225	524	M20	179	C2
FHF 50-250/185	50	65	100	490	540	1105	840	1250	205	75	280	225	524	M20	199	C2
FHF 50-250/220	50	65	100	490	540	1111	840	1250	205	75	280	225	538	M20	219	D1
FHF 65-125/40	65	80	100	350	390	852	600	900	150	75	260	180	440	M16	135	B1
FHF 65-125/55	65	80	100	400	450	909	660	1000	170	75	260	180	454	M20	141	C1
FHF 65-125/75	65	80	100	400	450	909	660	1000	170	75	260	180	454	M20	147	C1
FHF 65-160/110A	65	80	100	490	540	1061	840	1250	205	75	260	200	504	M20	164	C2
FHF 65-160/110	65	80	100	490	540	1061	840	1250	205	75	260	200	504	M20	164	C2
FHF 65-160/150	65	80	100	490	540	1061	840	1250	205	75	260	200	504	M20	180	C2
FHF 65-200/150	65	80	100	490	540	1061	840	1250	205	75	280	225	524	M20	187	C2
FHF 65-200/185	65	80	100	490	540	1105	840	1250	205	75	280	225	524	M20	197	C2
FHF 65-200/220	65	80	100	490	540	1111	840	1250	205	75	280	225	538	M20	215	D1
FHF 65-250/220	65	80	100	490	540	1221	840	1250	205	90	310	250	568	M20	223	D2
FHF 65-250/300	65	80	100	550	610	1296	940	1400	230	90	310	250	588	M24	300	E1
FHF 65-250/370	65	80	100	550	610	1296	940	1400	230	90	310	250	588	M24	315	E1
FHF 80-160/110	80	100	125	490	540	1086	840	1250	205	75	280	225	524	M20	202	C2
FHF 80-160/150	80	100	125	490	540	1086	840	1250	205	75	280	225	524	M20	212	C2
FHF 80-160/185	80	100	125	490	540	1130	840	1250	205	75	280	225	524	M20	233	C2
FHF 80-200/220	80	100	125	490	540	1246	840	1250	205	75	280	250	538	M20	245	D2
FHF 80-200/300	80	100	125	550	610	1321	940	1400	230	75	310	250	588	M24	285	E1
FHF 80-250/370	80	100	125	550	610	1321	940	1400	230	90	310	280	588	M24	305	E1
FHF 80-250/450	80	100	125	550	610	1398	940	1400	230	90	365	280	663	M24	365	E1
FHF 80-250/550	80	100	125	600	660	1428	1060	1600	270	90	390	280	688	M24	400	F1

fh-fhf-2p50_f_td

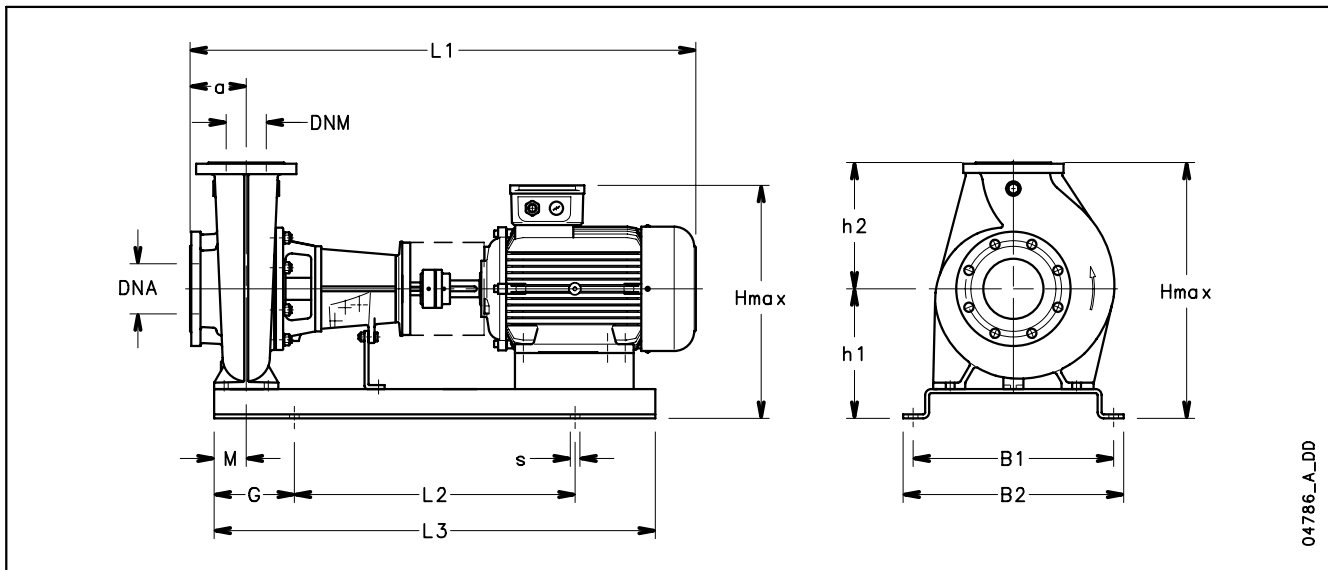
**СЕРИЯ FH4. СМОНТИРОВАННАЯ НА СТАНИНЕ
РАЗМЕРЫ И ВЕС**


04777D_B_DD

**СЕРИЯ FHF4. СМОНТИРОВАННАЯ НА СТАНИНЕ
РАЗМЕРЫ И ВЕС**

ТИП НАСОСА	РАЗМЕРЫ (мм)													s ПОД БОЛТЫ	ВЕС кг	ВИД МУФТЫ
	НАСОС					ПОДСТАВКА										
	DNM	DNA	a	B1	B2	L1	L2	L3	G	M	h1	h2	Hmax			
FHF4 32-125/02A	32	50	80	320	360	702	540	800	130	60	212	140	352	M16	74	A1
FHF4 32-125/02	32	50	80	320	360	702	540	800	130	60	212	140	352	M16	74	A1
FHF4 32-160/02	32	50	80	320	360	702	540	800	130	60	232	160	392	M16	76	A1
FHF4 32-160/03	32	50	80	320	360	702	540	800	130	60	232	160	392	M16	78	A1
FHF4 32-200/03	32	50	80	320	360	702	540	800	130	60	260	180	440	M16	80	A1
FHF4 32-200/05	32	50	80	320	360	744	540	800	130	60	260	180	440	M16	82	A2
FHF4 40-125/02A	40	65	80	320	360	702	540	800	130	60	212	140	352	M16	61	A1
FHF4 40-125/02	40	65	80	320	360	702	540	800	130	60	212	140	352	M16	61	A1
FHF4 40-125/03	40	65	80	320	360	702	540	800	130	60	212	140	352	M16	64	A1
FHF4 40-160/03	40	65	80	320	360	702	540	800	130	60	232	160	392	M16	65	A1
FHF4 40-160/05	40	65	80	320	360	744	540	800	130	60	232	160	392	M16	66	A2
FHF4 40-200/07	40	65	100	350	390	764	600	900	150	60	260	180	440	M16	73	A2
FHF4 40-200/11	40	65	100	350	390	793	600	900	150	60	260	180	440	M16	76	A3
FHF4 40-250/11	40	65	100	400	450	793	660	1000	170	75	280	225	505	M20	103	A3
FHF4 40-250/15	40	65	100	400	450	793	660	1000	170	75	280	225	505	M20	106	A3
FHF4 40-250/22	40	65	100	400	450	829	660	1000	170	75	280	225	505	M20	119	B1
FHF4 50-125/03A	50	65	100	320	360	722	540	800	130	60	232	160	392	M16	64	A1
FHF4 50-125/03	50	65	100	320	360	722	540	800	130	60	232	160	392	M16	64	A1
FHF4 50-125/05	50	65	100	320	360	764	540	800	130	60	232	160	392	M16	66	A2
FHF4 50-160/07	50	65	100	350	390	764	600	900	150	60	260	180	440	M16	73	A2
FHF4 50-160/11	50	65	100	350	390	793	600	900	150	60	260	180	440	M16	76	A3
FHF4 50-200/11	50	65	100	350	390	793	600	900	150	60	260	200	460	M16	87	A3
FHF4 50-200/15	50	65	100	350	390	793	600	900	150	60	260	200	460	M16	90	A3
FHF4 50-250/22A	50	65	100	400	450	829	660	1000	170	75	280	225	505	M20	121	B1
FHF4 50-250/22	50	65	100	400	450	829	660	1000	170	75	280	225	505	M20	121	B1
FHF4 50-250/30	50	65	100	400	450	829	660	1000	170	75	280	225	505	M20	125	B1
FHF4 65-125/05	65	80	100	350	390	764	600	900	150	75	260	180	440	M16	90	A2
FHF4 65-125/07	65	80	100	350	390	764	600	900	150	75	260	180	440	M16	91	A2
FHF4 65-125/11	65	80	100	350	390	793	600	900	150	75	260	180	440	M16	95	A3
FHF4 65-160/11	65	80	100	400	450	793	660	1000	170	75	260	200	460	M20	100	A3
FHF4 65-160/15	65	80	100	400	450	793	660	1000	170	75	260	200	460	M20	110	A3
FHF4 65-160/22	65	80	100	400	450	829	660	1000	170	75	260	200	460	M20	119	B1
FHF4 65-200/15	65	80	100	400	450	793	660	1000	170	75	280	225	505	M20	112	A3
FHF4 65-200/22	65	80	100	440	490	829	740	1120	190	75	280	225	505	M20	123	B1
FHF4 65-200/30	65	80	100	440	490	829	740	1120	190	75	280	225	505	M20	126	B1
FHF4 65-250/30	65	80	100	440	490	939	740	1120	190	90	310	250	550	M20	150	C3
FHF4 65-250/40	65	80	100	440	490	962	740	1120	190	90	310	250	550	M20	162	C3
FHF4 65-250/55	65	80	100	440	490	1019	740	1120	190	90	310	250	550	M20	180	C4
FHF4 80-160/15	80	100	125	400	450	818	660	1000	170	75	280	225	505	M20	130	A3
FHF4 80-160/22	80	100	125	440	490	854	740	1120	190	75	280	225	505	M20	136	B1
FHF4 80-200/30	80	100	125	440	490	964	740	1120	190	75	280	250	530	M20	155	C3
FHF4 80-200/40	80	100	125	440	490	987	740	1120	190	75	280	250	530	M20	159	C3
FHF4 80-250/40	80	100	125	490	540	987	840	1250	205	90	310	280	580	M20	165	C3
FHF4 80-250/55	80	100	125	490	540	1044	840	1250	205	90	310	280	580	M20	180	C4
FHF4 80-250/75	80	100	125	490	540	1082	840	1250	205	90	310	280	580	M20	193	C4

fh-fhf4-4p50_d_td

**СЕРИИ FHF-FHF4. СМОНТИРОВАННЫЕ НА СТАНИНЕ
РАЗМЕРЫ И ВЕС**

**СЕРИЯ FHF СМОНТИРОВАННАЯ НА СТАНИНЕ
РАЗМЕРЫ И ВЕС**

ТИП НАСОСА	РАЗМЕРЫ (мм)													s ПОД БОЛТЫ	ВЕС кг	ВИД МУФТЫ
	DNM	DNA	a	B1	B2	L1	L2	L3	G	M	h1	h2	Hmax			
FHF 100-160/185	100	125	125	500	550	1240	700	1100	200	90	298	280	578	M20	243	C5
FHF 100-160/220	100	125	125	500	550	1246	830	1270	220	90	298	280	578	M20	228	D2
FHF 100-160/300	100	125	125	500	550	1321	830	1270	220	90	298	280	578	M20	260	E1
FHF 100-200/185	100	125	125	500	550	1240	700	1100	200	90	273	280	553	M20	250	C5
FHF 100-200/300	100	125	125	500	550	1321	830	1270	220	90	273	280	553	M20	265	E1
FHF 100-200/370	100	125	125	500	550	1321	830	1270	220	90	273	280	553	M20	283	E1
FHF 100-200/450	100	125	125	610	670	1398	940	1420	240	90	318	280	616	M24	394	E1
FHF 100-250/300	100	125	140	500	550	1336	830	1270	200	90	298	280	578	M20	287	E1
FHF 100-250/450	100	125	140	500	550	1413	830	1270	220	90	298	280	596	M20	360	E1
FHF 100-250/550	100	125	140	610	670	1443	940	1420	240	90	343	280	641	M24	427	F1
FHF 100-250/750	100	125	140	680	740	1573	1050	1570	260	90	373	280	733	M24	561	G1
FHF 100-250/900	100	125	140	680	740	1573	1050	1570	260	90	373	280	733	M24	604	G1
FHF 125-200/300	125	150	140	500	550	1396	830	1270	220	90	323	315	638	M20	312	E2
FHF 125-200/450	125	150	140	610	670	1473	940	1420	240	90	323	315	638	M24	431	E2
FHF 125-200/550	125	150	140	610	670	1503	940	1420	240	90	343	315	658	M24	437	F2
FHF 125-270/750	125	150	140	700	750	1633	600+600	1600	200	90	423	355	783	M20	650	G2
FHF 125-270/900	125	150	140	700	750	1633	600+600	1600	200	90	423	355	783	M20	693	G2
FHF 125-270/1100	125	150	140	820	870	1776	600+600	1600	200	90	478	355	928	M20	1053	G2
FHF 125-270/1320	125	150	140	820	870	1776	600+600	1600	200	90	478	355	928	M20	1058	G2

I-fhf-2p50_d_td

**СЕРИЯ FHF4. СМОНТИРОВАННАЯ НА СТАНИНЕ
РАЗМЕРЫ И ВЕС**

ТИП НАСОСА	РАЗМЕРЫ (мм)													s ПОД БОЛТЫ	ВЕС кг	ВИД МУФТЫ
	DNM	DNA	a	B1	B2	L1	L2	L3	G	M	h1	h2	Hmax			
FHF4 65-315/40	65	80	125	500	550	988	660	1020	180	90	298	280	578	M20	188	C3
FHF4 65-315/55	65	80	125	500	550	1044	660	1020	180	90	298	280	578	M20	198	C4
FHF4 65-315/75	65	80	125	500	550	1082	660	1020	180	90	298	280	578	M20	211	C4
FHF4 65-315/110A	65	80	125	500	550	1246	700	1100	200	90	298	280	578	M20	235	C5
FHF4 65-315/110	65	80	125	500	550	1246	700	1100	200	90	298	280	578	M20	235	C5
FHF4 80-315/55	80	100	125	390	430	1044	600	920	160	90	303	315	618	M16	200	C4
FHF4 80-315/75	80	100	125	500	550	1082	660	1020	180	90	323	315	638	M20	229	C4
FHF4 80-315/110	80	100	125	500	550	1246	700	1100	200	90	323	315	638	M20	256	C5
FHF4 80-315/150	80	100	125	500	550	1246	700	1100	200	90	323	315	638	M20	270	C5
FHF4 80-400/185	80	100	125	500	550	1306	830	1270	220	90	353	355	708	M20	327	D3
FHF4 80-400/220	80	100	125	500	550	1381	830	1270	220	90	353	355	708	M20	349	D3
FHF4 80-400/300	80	100	125	500	550	1381	830	1270	220	90	353	355	708	M20	374	E2
FHF4 100-160/22	100	125	125	500	550	965	660	1020	180	90	298	280	578	M20	144	C3
FHF4 100-160/30	100	125	125	500	550	965	660	1020	180	90	298	280	578	M20	147	C3
FHF4 100-160/40	100	125	125	500	550	988	660	1020	180	90	298	280	578	M20	155	C3
FHF4 100-200/22	100	125	125	390	430	965	600	920	160	90	253	280	533	M16	137	C3
FHF4 100-200/40	100	125	125	500	550	988	660	1020	180	90	273	280	553	M20	164	C3
FHF4 100-200/55	100	125	125	500	550	1044	660	1020	180	90	273	280	553	M20	175	C4
FHF4 100-250/40	100	125	140	500	550	1003	660	1020	180	90	298	280	578	M20	182	C3
FHF4 100-250/55	100	125	140	500	550	1059	660	1020	180	90	298	280	578	M20	192	C4
FHF4 100-250/75	100	125	140	500	550	1097	700	1100	200	90	298	280	578	M20	205	C4
FHF4 100-250/110	100	125	140	500	550	1261	700	1100	200	90	298	280	578	M20	229	C5
FHF4 100-315/150	100	125	140	500	550	1261	700	1100	200	90	323	315	638	M20	272	C5
FHF4 100-315/185	100	125	140	500	550	1261	700	1100	200	90	323	315	638	M20	285	D2
FHF4 100-315/220	100	125	140	500	550	1336	830	1270	220	90	323	315	638	M20	308	D2
FHF4 100-400/300	100	125	140	610	670	1396	940	1420	240	110	373	355	728	M24	426	E2
FHF4 100-400/450	100	125	140	610	670	1503	940	1420	240	110	373	355	728	M24	511	F2
FHF4 125-200/40	125	150	140	500	550	1063	660	1020	180	90	323	315	638	M20	203	C6
FHF4 125-200/55	125	150	140	500	550	1119	700	1100	200	90	323	315	638	M20	216	C7
FHF4 125-200/75	125	150	140	500	550	1157	700	1100	200	90	323	315	638	M20	229	C7
FHF4 125-250/75	125	150	140	500	550	1097	660	1020	180	90	323	355	678	M20	228	C4
FHF4 125-250/110	125	150	140	500	550	1261	700	1100	200	90	323	355	678	M20	255	C5
FHF4 125-250/150	125	150	140	500	550	1261	700	1100	200	90	323	355	678	M20	269	C5
FHF4 125-250/185	125	150	140	500	550	1261	700	1100	200	90	323	355	678	M20	278	D2
FHF4 125-270/75	125	150	140	500	550	1157	700	1100	200	90	323	355	678	M20	248	C7
FHF4 125-270/110	125	150	140	500	550	1321	830	1270	220	90	323	355	678	M20	277	C8
FHF4 125-270/150	125	150	140	500	550	1321	830	1270	220	90	323	355	678	M20	291	C8
FHF4 125-315/185	125	150	140	610	670	1321	940	1420	240	110	373	355	728	M24	360	D3
FHF4 125-315/220	125	150	140	610	670	1396	940	1420	240	110	373	355	728	M24	382	D3
FHF4 125-315/300	125	150	140	610	670	1396	940	1420	240	110	373	355	728	M24	407	E2
FHF4 125-315/370	125	150	140	610	670	1503	940	1420	240	110	373	355	728	M24	469	F2
FHF4 125-400/220	125	150	140	500	550	1396	830	1270	220	110	388	400	788	M20	376	D3
FHF4 125-400/300	125	150	140	500	550	1396	830	1270	220	110	388	400	788	M20	403	E2
FHF4 125-400/450	125	150	140	610	670	1503	940	1420	240	110	408	400	808	M24	535	F2
FHF4 125-400/550	125	150	140	610	670	1504	940	1420	240	110	408	400	808	M24	562	G2
FHF4 150-250/150	150	200	160	610	670	1346	940	1420	240	110	373	375	748	M24	355	C8
FHF4 150-250/185	150	200	160	610	670	1346	940	1420	240	110	373	375	748	M24	364	D3
FHF4 150-250/220	150	200	160	610	670	1421	940	1420	240	110	373	375	748	M24	386	D3
FHF4 150-250/300	150	200	160	610	670	1421	940	1420	240	110	373	375	748	M24	411	E2
FHF4 150-315/300	150	200	160	610	670	1416	940	1420	240	110	373	400	773	M24	430	E2
FHF4 150-315/370	150	200	160	610	670	1523	940	1420	240	110	373	400	773	M24	492	F2
FHF4 150-315/450	150	200	160	610	670	1523	940	1420	240	110	373	400	773	M24	515	F2
FHF4 150-315/550	150	200	160	610	670	1524	940	1420	240	110	373	400	773	M24	531	G2
FHF4 150-400/300	150	200	160	610	670	1416	940	1420	240	110	408	450	858	M24	467	E2
FHF4 150-400/370	150	200	160	610	670	1523	940	1420	240	110	408	450	858	M24	534	F2
FHF4 150-400/450	150	200	160	610	670	1523	940	1420	240	110	408	450	858	M24	557	F2
FHF4 150-400/550	150	200	160	680	740	1524	1050	1570	260	110	408	450	858	M24	600	G2
FHF4 150-400/750	150	200	160	680	740	1653	1050	1570	260	110	408	450	858	M24	699	H1
FHF4 150-400/900	150	200	160	680	740	1653	1050	1570	260	110	408	450	858	M24	770	H1

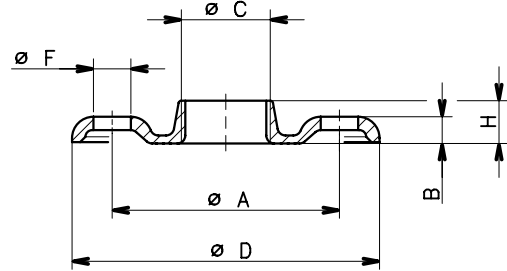
l-fhf-4p50_e_td

ПРИНАДЛЕЖНОСТИ

РАЗМЕРЫ КРУГЛЫХ РЕЗЬБОВЫХ КОНТР. ФЛАНЦЕВ В СООТВЕТСТВИИ С EN 1092-1

DN	Ø C	РАЗМЕРЫ (мм)				ОТВЕРСТИЯ		
		Ø A	B	Ø D	H	Ø F	N	PN
32	Rp 1 1/4	100	13	140	16	18	4	16
40	Rp 1 1/2	110	14	150	19	18	4	16
50	Rp 2	125	16	165	24	18	4	16
65	Rp 2 1/2	145	16	185	23	18	4	16
80	Rp 3	160	17	200	27	18	8	16
100	Rp 4	180	18	220	31	18	8	16

fh-ctf-tonde-f_a_td

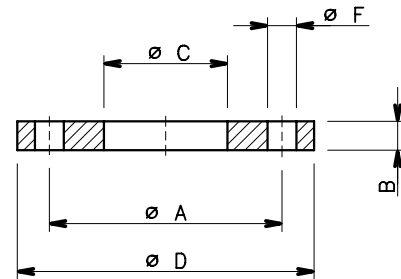


04430_B_DD

РАЗМЕРЫ КРУГЛЫХ ПРИВАРНЫХ КОНТРОФЛАНЦЕВ В СООТВЕТСТВИИ С EN 1092-1

DN	Ø C	РАЗМЕРЫ (мм)				ОТВЕРСТИЯ		
		Ø A	B	Ø D	Ø F	N	PN	
65	77	145	18	185	18	4	16	
80	90	160	20	200	18	8	16	
100	115,5	180	22	220	18	8	16	
125	141,5	210	22	250	18	8	16	
150	170,5	240	24	285	22	8	16	
200	221,5	295	24	340	22	8	10	

fh-ctf-tonde-s_a_td

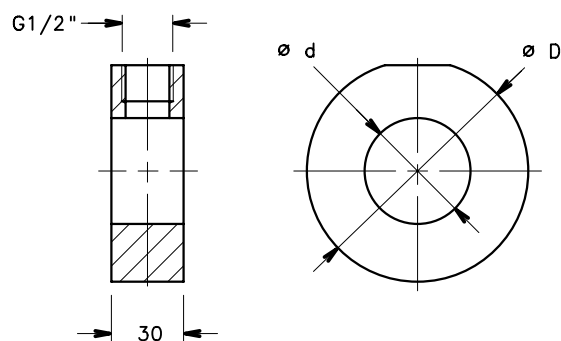


04431_A_DD

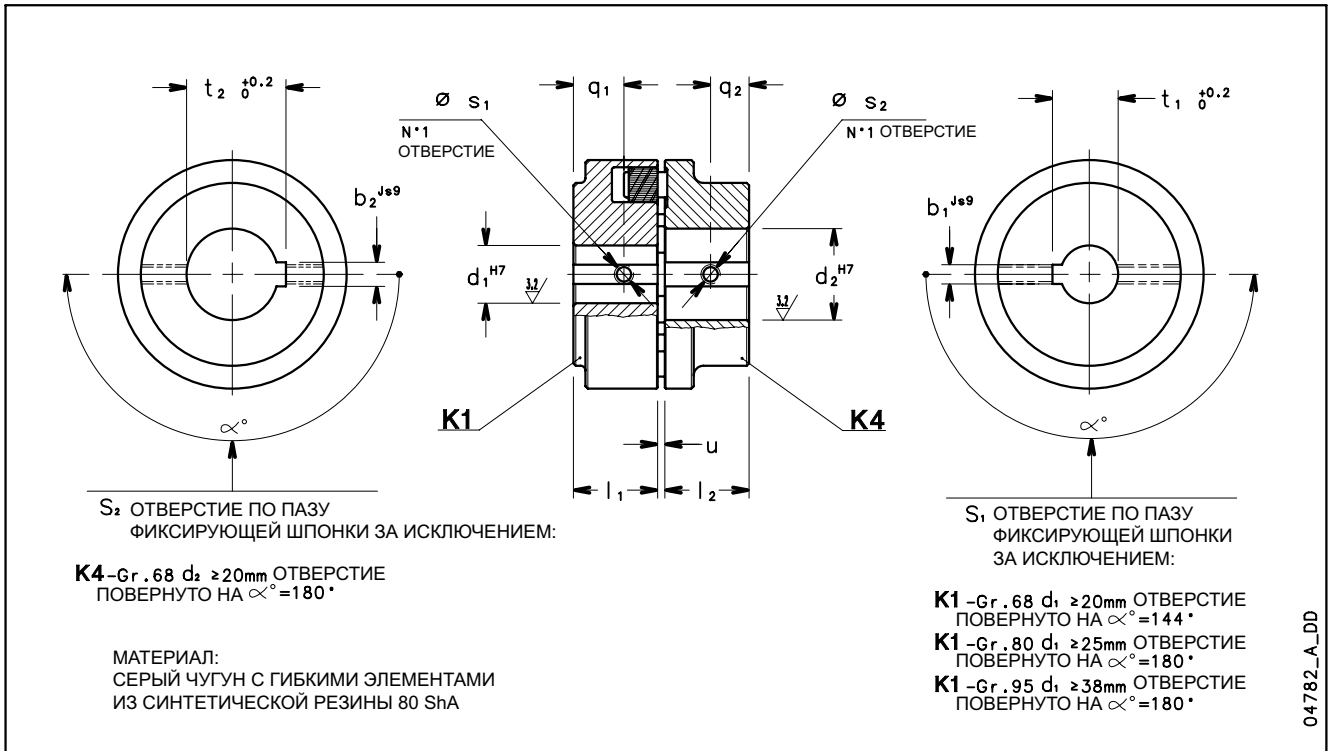
ФЛАНЦЫ ИЗ СТАЛИ МАРКИ AISI 304 С ВОЗМОЖНОСТЬЮ ПОДКЛЮЧЕНИЯ МАНОМЕТРА

ДИАМЕТР	РАЗМЕРЫ (мм)	
	d	D
25	29	70
32	36	82
40	44	92
50	54	107
65	69	127
80	85	142
100	105	162

fh-fla-manom_a_td

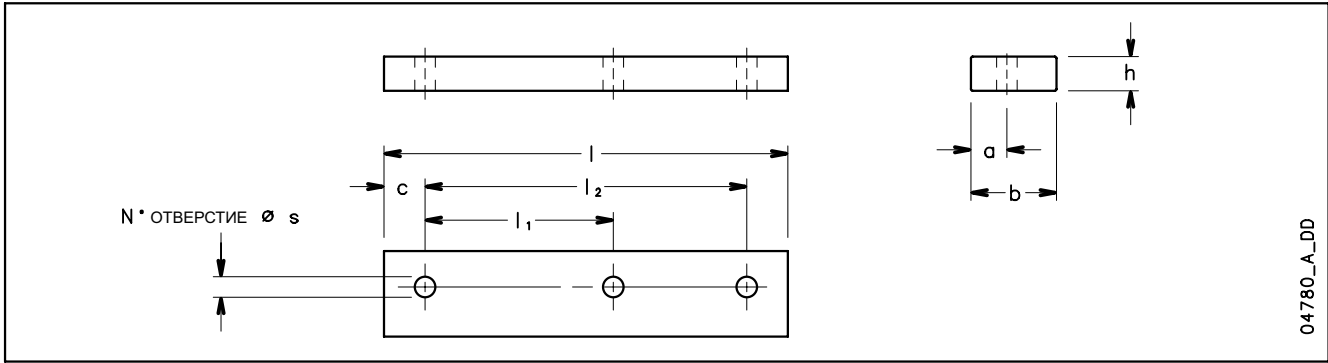


04781_A_DD

РАЗМЕРЫ ГИБКОЙ МУФТЫ


ПОЗ.	ТИПОРАЗМЕР РАЗМЕР x d_1 x d_2	РАЗМЕРЫ (мм)												
		K1 ПОЛУМУФТА НАСОСНОЙ ЧАСТИ							K4 ПОЛУМУФТА СО СТОРОНЫ ДВИГАТЕЛЯ					
		d_1^{H7}	l_1	b_1^{js9}	$t_1^{+0.2}$	s_1	q_1	u	d_2^{H7}	l_2	b_2^{js9}	$t_2^{+0.2}$	s_2	q_2
A1	B 68 x 24 x 14	24	20	8	27,3	M6	10	24	14	20	5	16,3	M6	8
A2	B 68 x 24 x 19	24	20	8	27,3	M6	10	24	19	20	6	21,8	M6	8
A3	B 68 x 24 x 24	24	20	8	27,3	M6	10	24	24	20	8	27,3	M6	8
B1	B 80 x 24 x 28	24	30	8	27,3	M6	19	24	28	30	8	31,3	M6	12
C1	B 95 x 24 x 38	24	35	8	27,3	M6	20	24	38	35	10	41,3	M6	15
C2	B 95 x 24 x 42	24	35	8	27,3	M6	20	24	42	35	12	45,3	M6	15
C3	B 95 x 32 x 28	32	35	10	35,3	M6	20	24	28	35	8	31,3	M6	15
C4	B 95 x 32 x 38	32	35	10	35,3	M6	20	24	38	35	10	41,3	M6	15
C5	B 95 x 32 x 42	32	35	10	35,3	M6	20	24	42	35	12	45,3	M6	15
C6	B 95 x 42 x 28	42	35	12	45,3	M6	20	24	28	35	8	31,3	M6	15
C7	B 95 x 42 x 38	42	35	12	45,3	M6	20	24	38	35	10	41,3	M6	15
C8	B 95 x 42 x 42	42	35	12	45,3	M6	20	24	42	35	12	45,3	M6	15
D1	B 110 x 24 x 48	24	40	8	27,3	M6	22	24	48	40	14	51,8	M6	18
D2	B 110 x 32 x 48	32	40	10	35,3	M6	22	24	48	40	14	51,8	M6	18
D3	B 110 x 42 x 48	42	40	12	45,3	M6	22	24	48	40	14	51,8	M6	18
E1	B 125 x 32 x 55	32	50	10	35,3	M8	30	24	55	50	16	59,3	M8	20
E2	B 125 x 42 x 55	42	50	12	45,3	M8	30	24	55	50	16	59,3	M8	20
F1	B 140 x 32 x 60	32	55	10	35,3	M8	13	24	60	55	18	64,4	M8	22
F2	B 140 x 42 x 60	42	55	12	45,3	M8	13	24	60	55	18	64,4	M8	22
G1	B 160 x 32 x 65	32	60	10	35,3	M10	13	26	65	60	18	69,4	M10	25
G2	B 160 x 42 x 65	42	60	12	45,3	M10	13	26	65	60	18	69,4	M10	25
H1	B 180 x 42 x 75	42	70	12	45,3	M12	16	26	75	70	20	79,9	M12	32

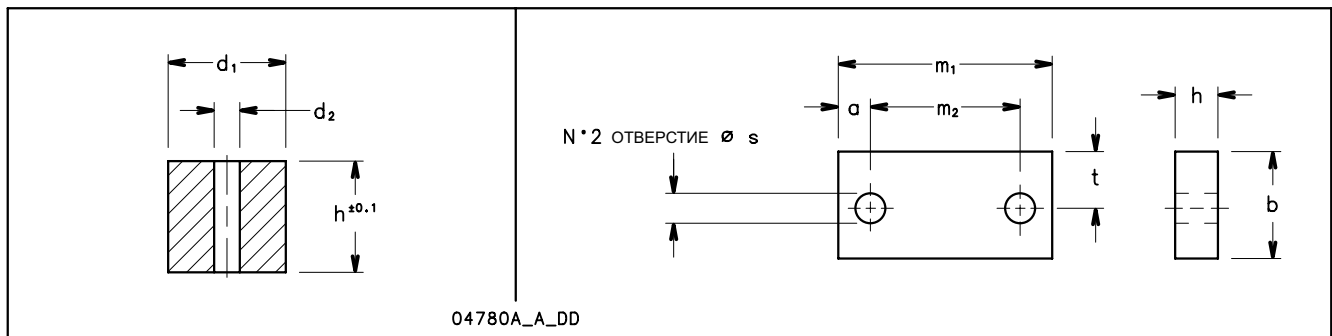
giunto-elastico_b_td

РЕГУЛИРОВОЧНЫЕ ШАЙБЫ ДЛЯ МОДЕЛЕЙ FHF 32-80


04780_A_DD

РАЗМЕРЫ (мм)							ОТВЕРСТИЯ			
b	x	h	x	l	a	l ₁	l ₂	c	N	∅ s
35	12	125	17	100	-	12,5	2	10		
35	20	125	17	100	-	12,5	2	10		
40	8	180	17	140	-	20	2	14		
40	10	155	20	100	125	15	3	10		
40	12	155	20	100	125	15	3	10		
40	12	180	17	140	-	20	2	14		
40	20	180	17	140	-	20	2	14		
40	30	155	20	100	125	15	3	10		
40	40	180	17	140	-	20	2	14		
50	8	226	21	140	178	24	3	14		
50	20	226	21	140	178	24	3	14		
50	20	334	20	241	279	35	3	14		
70	20	308	32	210	254	21	3	16		
80	30	360	26,5	-	311	24,5	2	18		
90	30	406	30	-	349	28,5	2	22		

sp-piatti-mot-fhf_a_td

ЦИЛИНДРИЧЕСКАЯ ШАЙБА ДВИГАТЕЛЯ
ШАЙБА РАБОЧЕЙ ЧАСТИ НАСОСА


04780A_A_DD

РАЗМЕРЫ (мм)			
d ₁	x	h	d ₂
45	41	10	10
45	61	10	10
45	89	10	10
55	52	12	12
55	70	12	12
55	80	12	12
55	90	12	12
55	100	12	12
65	60	16	16
65	68	16	16
65	78	16	16
65	80	16	16
65	88	16	16
65	98	16	16

sp-tondi-mot-fhf_a_td

РАЗМЕРЫ (мм)								
b	x	h	x	m ₁	a	m ₂	∅ s	t
40	10	160	25	110	14	16,5		
40	20	160	25	110	14	16,5		
40	25	160	25	110	14	16,5		
40	30	160	25	110	14	16,5		
70	20	125	15	95	14	37,5		
80	10	160	20	120	18	42,5		
80	25	160	20	120	18	42,5		
80	30	160	20	120	18	42,5		

sp-pompa-fhf_a_td

ТЕХНИЧЕСКОЕ ПРИЛОЖЕНИЕ

NPSH

Минимальные рабочие значения, которые могут быть достигнуты на всасе приводной части насоса должны быть ограничены во избежание начала кавитации.

Кавитация - это процесс образования пузырьков наполненных парами жидкости, а также газами выделяющимися из жидкости в результате чего давление в данном месте снижается до критического значения, равно или ниже давления насыщенных паров жидкости.

Пузырьки, наполненные парами и газами выделившись из жидкости, перемещаются вместе с потоком и, при достижении области более высокого давления разрушаются и создают волну гидравлического удара, передаваемую к стенкам, которые подвергаются циклу напряжений, постепенно поддаваясь пластической деформации вследствие износа (кавитационная эрозия).

Данное явление сопровождается характерным "металлическим" шумом, который возникает от удара о стены трубы и называется начальной кавитацией.

Разрушение по причине кавитации может быть усилено электрохимической коррозией, местный перегрев в результате пластической деформации стен. Материалы, которые обеспечивают самое высокое сопротивление перегреву и коррозии, сделаны из высоколегированной стали, в особых случаях из аустенитной стали. Начальная кавитация может быть определена, обратившись к технической литературе, путем расчета NPSH во всасывающем трубопроводе (высота столба жидкости над всасывающим патрубком насоса). NPSH обозначает общую энергию (выраженную в метрах), которую жидкость имеет на всасе насоса.

Определить статический напор h_z , при котором оборудование можно установить в безопасном режиме, можно с помощью следующей формулы:

$$h_p + h_z \geq (NPSHr + 0.5) + h_f + h_{pv} \quad (1)$$

где:

h_p – это абсолютное давление применяемое для жидкостей со свободной поверхностью в приемном резервуаре, выраженное в м водяного столба; h_p - это отношение между барометрическим давлением и плотностью жидкости .

h_z – высота всасывания между осью насоса и минимальным уровнем свободной поверхности жидкости в приемном резервуаре, выражаемое в м.; h_z отрицательный, когда уровень ниже, чем ось насоса.

h_f – гидравлическое сопротивление во всасывающей трубе и запорной арматуре, такой как: отводы, обратный клапан, задвижка, колени, и т.д.

h_{pv} – давление насыщенных паров жидкости при рабочей температуре, выражаемое в м. водяного столба. h_{pv} это отношение между P_v давлением насыщенных паров и плотностью (удельной массой) жидкости.

0.5 – коэффициент запаса

Максимальный допустимый напор на всасе для установки зависит от значения атмосферного давления (т.е. высота над уровнем моря, на которой устанавливается насос) и от температуры жидкости.

Чтобы помочь пользователю с температурой воды (4°C) и высотой над уровнем моря, нижеприведенные таблицы показывают падение в гидравлическом напоре в зависимости от высоты над уровнем моря, и потери на всасывании в зависимости от температуры.

Температура воды (°C)	20	40	60	80	90	110	120
Потери на всасе (м)	0,2	0,7	2,0	5,0	7,4	15,4	21,5

Отметка над уровнем моря (м)	500	1000	1500	2000	2500	3000
Потери на всасе (м)	0,55	1,1	1,65	2,2	2,75	3,3

Значение потерь потока показаны в таблицах на страницах 120-121 в данном каталоге. Для того, чтобы уменьшить до минимума, особенно в случаях большой высоты всасывания (более 4-5 м) либо в рабочих пределах с большим расходом, мы рекомендуем использовать всасывающую трубу с диаметром больше, чем диаметр всасывающего патрубка насоса. Хорошим решением всегда будет расположение насоса как можно ближе к жидкости, которую нужно перекачать.

Выполните следующий подсчет:

Жидкость: вода при ~ 15°C $\gamma = 1 \text{ кг/дм}^3$

Требуемый расход: 30 м³/час

Требуемая высота напора: 43 м.

Высота всасывания: 3.5 м.

Выбор - насос FHE 40-200/75, у которого требуемое значение NPSH, при 30 м³/час, 2.5 м.

Для воды при 15°C:

$h_p = P_a/\gamma = 10,33\text{м}$, $h_{pv} = P_v/\gamma = 0,174 \text{ м}$ (0.01701 бар).

Сопротивление потока H_f во всасывающей трубе с учетом приемлемого клапана ~ 1.2 м.

Подставляя параметры в формулу 1 числовые значения, мы получаем:

$10,33 + (-3,5) > (2,5 + 0,5) + 1,2 + 0,17$
откуда следует: $6.8 > 4.4$

Таким образом, неравенство проверено.

**ТАБЛИЦА ps ДАВЛЕНИЕ ПАРООБРАЗОВАНИЯ ЖИДКОСТИ
И ρ ПЛОТНОСТЬ ВОДЫ**

t °C	T K	ps бар	ρ кг/дм ³
0	273,15	0,00611	0,9998
1	274,15	0,00657	0,9999
2	275,15	0,00706	0,9999
3	276,15	0,00758	0,9999
4	277,15	0,00813	1,0000
5	278,15	0,00872	1,0000
6	279,15	0,00935	1,0000
7	280,15	0,01001	0,9999
8	281,15	0,01072	0,9999
9	282,15	0,01147	0,9998
10	283,15	0,01227	0,9997
11	284,15	0,01312	0,9997
12	285,15	0,01401	0,9996
13	286,15	0,01497	0,9994
14	287,15	0,01597	0,9993
15	288,15	0,01704	0,9992
16	289,15	0,01817	0,9990
17	290,15	0,01936	0,9988
18	291,15	0,02062	0,9987
19	292,15	0,02196	0,9985
20	293,15	0,02337	0,9983
21	294,15	0,2485	0,9981
22	295,15	0,02642	0,9978
23	296,15	0,02808	0,9976
24	297,15	0,02982	0,9974
25	298,15	0,03166	0,9971
26	299,15	0,03360	0,9968
27	300,15	0,03564	0,9966
28	301,15	0,03778	0,9963
29	302,15	0,04004	0,9960
30	303,15	0,04241	0,9957
31	304,15	0,04491	0,9954
32	305,15	0,04753	0,9951
33	306,15	0,05029	0,9947
34	307,15	0,05318	0,9944
35	308,15	0,05622	0,9940
36	309,15	0,05940	0,9937
37	310,15	0,06274	0,9933
38	311,15	0,06624	0,9930
39	312,15	0,06991	0,9927
40	313,15	0,07375	0,9923
41	314,15	0,07777	0,9919
42	315,15	0,08198	0,9915
43	316,15	0,09639	0,9911
44	317,15	0,09100	0,9907
45	318,15	0,09582	0,9902
46	319,15	0,10086	0,9898
47	320,15	0,10612	0,9894
48	321,15	0,11162	0,9889
49	322,15	0,11736	0,9884
50	323,15	0,12335	0,9880
51	324,15	0,12961	0,9876
52	325,15	0,13613	0,9871
53	326,15	0,14293	0,9862
54	327,15	0,15002	0,9862
55	328,15	0,15741	0,9857


t °C	T K	ps бар	ρ кг/дм ³
56	329,15	0,16511	0,9852
57	330,15	0,17313	0,9846
58	331,15	0,18147	0,9842
59	332,15	0,19016	0,9837
60	333,15	0,19920	0,9232
61	334,15	0,2086	0,9826
62	335,15	0,2184	0,9821
63	336,15	0,2286	0,9816
64	337,15	0,2391	0,9811
65	338,15	0,2501	0,9805
66	339,15	0,2615	0,9799
67	340,15	0,2733	0,9793
68	341,15	0,2856	0,9788
69	342,15	0,2984	0,9782
70	343,15	0,3116	0,9777
71	344,15	0,3253	0,9770
72	345,15	0,3396	0,9765
73	346,15	0,3543	0,9760
74	347,15	0,3696	0,9753
75	348,15	0,3855	0,9748
76	349,15	0,4019	0,9741
77	350,15	0,4189	0,9735
78	351,15	0,4365	0,9729
79	352,15	0,4547	0,9723
80	353,15	0,4736	0,9716
81	354,15	0,4931	0,9710
82	355,15	0,5133	0,9704
83	356,15	0,5342	0,9697
84	357,15	0,5557	0,9691
85	358,15	0,5780	0,9684
86	359,15	0,6011	0,9678
87	360,15	0,6249	0,9671
88	361,15	0,6495	0,9665
89	362,15	0,6749	0,9658
90	363,15	0,7011	0,9652
91	364,15	0,7281	0,9644
92	365,15	0,7561	0,9638
93	366,15	0,7849	0,9630
94	367,15	0,8146	0,9624
95	368,15	0,8453	0,9616
96	369,15	0,8769	0,9610
97	370,15	0,9094	0,9602
98	371,15	0,9430	0,9596
99	372,15	0,9776	0,9586
100	373,15	1,0133	0,9581
102	375,15	1,0878	0,9567
104	377,15	1,1668	0,9552
106	379,15	1,2504	0,9537
108	381,15	1,3390	0,9522
110	383,15	1,4327	0,9507
112	385,15	1,5316	0,9491
114	387,15	1,6362	0,9476
116	389,15	1,7465	0,9460
118	391,15	1,8628	0,9445
120	393,15	1,9854	0,9429

t °C	T K	ps бар	ρ кг/дм ³
122	395,15	2,1145	0,9412
124	397,15	2,2504	0,9396
126	399,15	2,3933	0,9379
128	401,15	2,5435	0,9362
130	403,15	2,7013	0,9346
132	405,15	2,8670	0,9328
134	407,15	3,041	0,9311
136	409,15	3,223	0,9294
138	411,15	3,414	0,9276
140	413,15	3,614	0,9258
145	418,15	4,155	0,9214
150	423,15	4,760	0,9168
155	428,15	5,433	0,9121
160	433,15	6,181	0,9073
165	438,15	7,008	0,9024
170	443,15	7,920	0,8973
175	448,15	8,924	0,8921
180	453,15	10,027	0,8869
185	458,15	11,233	0,8815
190	463,15	12,551	0,8760
195	468,15	13,987	0,8704
200	473,15	15,55	0,8647
205	478,15	17,243	0,8588
210	483,15	19,077	0,8528
215	488,15	21,060	0,8467
220	493,15	23,198	0,8403
225	498,15	25,501	0,8339
230	503,15	27,976	0,8273
235	508,15	30,632	0,8205
240	513,15	33,478	0,8136
245	518,15	36,523	0,8065
250	523,15	39,776	0,7992
255	528,15	43,246	0,7916
260	533,15	46,943	0,7839
265	538,15	50,877	0,7759
270	543,15	55,058	0,7678
275	548,15	59,496	0,7593
280	553,15	64,202	0,7505
285	558,15	69,186	0,7415
290	563,15	74,461	0,7321
295	568,15	80,037	0,7223
300	573,15	85,927	0,7122
305	578,15	92,144	0,7017
310	583,15	98,700	0,6906
315	588,15	105,61	0,6791
320	593,15	112,89	0,6669
325	598,15	120,56	0,6541
330	603,15	128,63	0,6404
340	613,15	146,05	0,6102
350	623,15	165,35	0,5743
360	633,15	186,75	0,5275
370	643,15	210,54	0,4518
374,15	647,30	221,2	0,3154

ГИДРАВЛИЧЕСКИЕ ПОТЕРИ ТАБЛИЦА ПОТЕРЬ ПОТОКА НА УЧАСТКЕ 100 М В НОВОМ И ПРЯМОМ ЧУГУННОМ ТРУБОПРОВОДЕ

РАСХОД		Номинальный диаметр в мм и дюймах																	
м³/ч	л/мин	15 ½"	20 ¾"	25 1"	32 1 ¼"	40 1 ½"	50 2"	65 2 ½"	80 3"	100 4"	125 5"	150 6"	175 7"	200 8"	250 10"	300 12"	350 14"	400 16"	
0,6	10	V hr 0,94 11,8	0,53 2,82	0,34 1	0,21 0,25														
0,9	15	V hr 1,42 25,1	0,8 6,04	0,51 2,16	0,31 0,55														
1,2	20	V hr 1,89 43,1	1,06 10,4	0,68 3,72	0,41 0,95	0,27 0,31													
1,5	25	V hr 2,36 64,5	1,33 15,8	0,85 5,68	0,52 1,47	0,33 0,47													
1,8	30	V hr 2,83 92	1,59 22,3	1,02 8	0,62 2,09	0,4 0,66													
2,1	35	V hr 3,3 123	1,86 29,8	1,19 10,8	0,73 2,81	0,46 0,89	0,3 0,31												
2,4	40	V hr 3,77 164	2,12 38,2	1,36 13,8	0,83 3,65	0,53 1,15	0,34 0,4												
3	50	V hr 4,72 246	2,65 58,2	1,7 21,5	1,04 5,6	0,66 1,75	0,42 0,61												
3,6	60	V hr 3,18 82	2,04 82	1,24 30	0,8 8	0,51 2,48	0,36 0,86												
4,2	70	V hr 3,72 110	2,38 40	1,45 10,8	0,93 3,33	0,59 1,14													
4,8	80	V hr 4,25 141	2,72 141	1,66 51,5	1,06 13,9	0,68 4,3	0,36 1,46												
5,4	90	V hr 3,06 64	1,87 17,5	1,19 5,4	0,76 1,82	0,45 0,46													
6	100	V hr 3,4 79	2,07 21,4	1,33 6,6	0,85 2,22	0,5 0,56													
7,5	125	V hr 4,25 120	2,59 33	1,66 10	1,06 3,4	0,63 0,86													
9	150	V hr 3,11 47	1,99 14,2	1,27 4,74	0,75 1,21	0,5 0,43													
10,5	175	V hr 3,63 63	2,32 19	1,49 6,3	0,88 1,63	0,58 0,57													
12	200	V hr 4,15 82	2,65 24,5	1,7 8,1	1,01 2,1	0,66 0,74													
15	250	V hr 5,18 126	3,32 37,5	2,12 12,3	1,26 3,2	0,83 1,12	0,36 0,36												
18	300	V hr 3,98 53	2,55 17,3	1,51 4,5	1,58 0,51	0,51													
24	400	V hr 5,31 92	3,4 29,5	2,01 7,8	1,33 2,7	0,85 0,89													
30	500	V hr 6,63 140	4,25 44,8	2,51 12	1,66 4,13	1,06 1,36	0,68 0,48												
36	600	V hr 5,1 63	3,02 16,9	1,99 5,8	1,27 1,93	0,82 0,68													
42	700	V hr 5,94 84	3,52 22,6	2,32 7,8	1,49 2,6	0,95 0,9													
48	800	V hr 6,79 108	4,02 29	2,65 10	1,70 3,35	1,09 1,16	0,75 0,43												
54	900	V hr 7,64 134	4,52 36	2,99 12,5	1,91 4,2	1,22 1,45	0,85 0,54												
60	1000	V hr 5,03 44,5	3,32 15,2	2,12 5,14	1,36 1,76	0,94 0,66													
75	1250	V hr 6,28 68	4,15 23	2,65 7,9	1,70 2,68	1,18 0,48	0,87 0,48												
90	1500	V hr 7,54 96	4,98 32,6	3,18 11,2	2,04 3,77	1,42 1,42	1,04 0,68												
105	1750	V hr 8,79 129	5,81 43,5	3,72 15	2,38 5,04	1,65 1,9	1,21 0,45	0,93 0,45											
120	2000	V hr 6,63 56	4,25 19,4	2,72 6,5	1,89 2,43	1,39 1,18	1,06 0,58	0,68 0,16											
150	2500	V hr 8,29 85	5,31 30	3,40 9,8	2,36 3,75	1,73 1,79	1,33 0,89	0,85 0,25											
180	3000	V hr 9,95 120	6,37 42	4,08 13,8	2,83 5,3	2,08 1,25	1,59 0,35	1,02 0,15	0,71 0,15										
300	5000	V hr 10,62 124,9	6,79 41,3	4,72 16,74	3,47 7,81	2,65 4,03	1,70 1,34	1,18 0,54	0,87 0,13	0,66 0,13									
600	10000	V hr 13,59 161	9,44 65	6,93 30,2	5,31 15,6	3,4 5,16	2,36 2,09	1,73 0,97	1,33 0,5	1,33 0,5									
1200	20000	V hr 17,7 20,1	13,59 8,13	9,44 3,8	6,93 3,8	5,16 1,95	3,47 3,8	2,65 1,95	1,70 1,33	1,33 0,5									
1800	30000	V hr 11,8 18,07	8,67 8,39	6,63 4,32	5,31 4,32	3,8 4,32	2,65 4,32	1,70 4,32	1,33 4,32	1,06 4,32									
3000	50000	V hr 17,7 49,5	13,59 23	9,44 11,8	6,93 11,8	5,16 11,8	3,47 11,8	2,65 11,8	1,70 11,8	1,33 11,8									
4500	75000	V hr 110,5	17,7 110,5	13,59 110,5	9,44 110,5	6,93 110,5	5,16 110,5	3,47 110,5	2,65 110,5	1,70 110,5									
6000	100000	V hr 17,33 90,6	13,27 90,6	9,9 90,6	6,63 90,6	4,66 90,6	3,33 90,6	2,49 90,6	1,82 90,6	1,32 90,6									

ГИДРАВЛИЧЕСКИЕ ПОТЕРИ ТАБЛИЦА ПОТЕРЬ ПОТОКА В КОЛЕНАХ, КЛАПАНАХ И ЗАДВИЖКАХ

СКОРОСТЬ ПОТОКА м/сек	ОСТРОУГОЛЬНЫЕ КОЛЕНА					ГЛАДКИЕ КОЛЕНА					СТАНДАРТ- НЫЕ ЗАДВИЖКИ	ПРИЕМНЫЕ КЛАПАНА	ОБРАТНЫЕ КЛАПАНА
		$a = 30^\circ$	$a = 40^\circ$	$a = 60^\circ$	$a = 80^\circ$	$a = 90^\circ$	$\frac{d}{R} = 0,4$	$\frac{d}{R} = 0,6$	$\frac{d}{R} = 0,8$	$\frac{d}{R} = 1$			
0,10	0,03	0,04	0,05	0,07	0,08	0,007	0,008	0,01	0,0155	0,027	0,030	30	30
0,15	0,06	0,07	0,10	0,14	0,17	0,016	0,019	0,024	0,033	0,06	0,033	31	31
0,2	0,11	0,13	0,18	0,26	0,31	0,028	0,033	0,04	0,058	0,11	0,058	31	31
0,25	0,17	0,21	0,28	0,4	0,48	0,044	0,052	0,063	0,091	0,17	0,090	31	31
0,3	0,25	0,30	0,41	0,6	0,7	0,063	0,074	0,09	0,13	0,25	0,13	31	31
0,35	0,33	0,40	0,54	0,8	0,93	0,085	0,10	0,12	0,18	0,33	0,18	31	31
0,4	0,43	0,52	0,71	1,0	1,2	0,11	0,13	0,16	0,23	0,43	0,23	32	31
0,5	0,67	0,81	1,1	1,6	1,9	0,18	0,21	0,26	0,37	0,67	0,37	33	32
0,6	0,97	1,2	1,6	2,3	2,8	0,25	0,29	0,36	0,52	0,97	0,52	34	32
0,7	1,35	1,65	2,2	3,2	3,9	0,34	0,40	0,48	0,70	1,35	0,70	35	32
0,8	1,7	2,1	2,8	4,0	4,8	0,45	0,53	0,64	0,93	1,7	0,95	36	33
0,9	2,2	2,7	3,6	5,2	6,2	0,57	0,67	0,82	1,18	2,2	1,20	37	34
1,0	2,7	3,3	4,5	6,4	7,6	0,7	0,82	1,0	1,45	2,7	1,45	38	35
1,5	6,0	7,3	10	14	17	1,6	1,9	2,3	3,3	6	3,3	47	40
2,0	11	14	18	26	31	2,8	3,3	4,0	5,8	11	5,8	61	48
2,5	17	21	28	40	48	4,4	5,2	6,3	9,1	17	9,1	78	58
3,0	25	30	41	60	70	6,3	7,4	9	13	25	13	100	71
3,5	33	40	55	78	93	8,5	10	12	18	33	18	123	85
4,0	43	52	70	100	120	11	13	16	23	42	23	150	100
4,5	55	67	90	130	160	14	21	26	37	55	37	190	120
5,0	67	82	110	160	190	18	29	36	52	67	52	220	140

1) Гидравлические потери в изгибах происходят вследствие сжатия струй жидкости из-за изменения направления: поэтому при проектировании изгибы должны быть учтены в расчетной длине трубопровода.

2) Гидравлические потери в клапанах и задвижках были определены на основе практических тестирований.

ЕМКОСТЬ

Литр в минуту l/min	Кубические метры в час m ³ /h	Кубические футы в час ft ³ /h	Кубические футы в минуту ft ³ /min	Английский галлон в минуту imp. gal./min	Американский галлон в минуту US gal./min
1,000	0,0600	2,1189	0,0353	0,2200	0,2640
16,6670	1,000	35,3147	0,5886	3,6660	4,4030
0,4720	0,0283	1,000	0,0167	0,1040	0,1250
28,3170	1,6990	60,0000	1,000	6,2290	7,4800
4,5460	0,2728	9,6326	0,1605	1,000	1,2010
3,7850	0,2271	8,0209	0,1337	0,8330	1,000
0,1100	0,0066	0,2339	0,0039	0,0240	0,0290

ДАВЛЕНИЕ И НАПОР

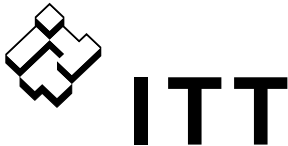
Ньютон на метр квадратный N/m ²	килоПаскаль kPa	бар bar	Фунт на кв.дюйм psi	Метр водяного столба m H ₂ O	мм ртутного столба mm Hg
1,000	0,0010	1 x 10 ⁵	1,45 x 10 ⁻⁴	1,02 x 10 ⁻⁴	0,0075
1.000,0000	1,000	0,0100	0,1450	0,1020	7,5000
100.000,0000	100,0000	1,000	14,5000	10,2000	750,1000
98.067,0000	98,0700	0,9810	14,2200	10,0000	735,6000
6.895,0000	6,8950	0,0690	1,000	0,7030	51,7200
2.984,0000	2,9840	0,0300	0,4330	0,3050	22,4200
9.789,0000	9,7890	0,0980	1,4200	1,000	73,4200
133,3000	0,1330	0,0013	0,0190	0,0140	1,000
3.386,0000	3,3860	0,0338	0,4910	0,3450	25,4000

ДЛИНА

миллиметр mm	сантиметр cm	метр m	дюйм in	фут ft	ярд yd
1,000	0,1000	0,0010	0,0394	0,0033	0,0011
10,0000	1,000	0,0100	0,3937	0,0328	0,0109
1000,0000	100,0000	1,000	39,3701	3,2808	1,0936
25,4000	2,5400	0,0254	1,000	0,0833	0,0278
304,8000	30,4800	0,3048	12,0000	1,000	0,3333
914,4000	91,4400	0,9144	36,0000	3,0000	1,000

ОБЪЕМ

Кубический метр m ³	литр l	миллилитр ml	Английский галлон imp. gal.	США галлон US gal	Кубический фут ft ³
1,000	1.000,0000	1 x 10 ⁶	220,0000	264,2000	35,3147
0,0010	1,000	1.000,0000	0,2200	0,2642	0,0353
1 x 10 ⁻⁶	0,0010	1,000	2,2 x 10 ⁻⁴	2,642 x 10 ⁻⁴	3,53 x 10 ⁻⁵
0,0045	4,5460	4.546,0000	1,000	1,2010	0,1605
0,0038	3,7850	3.785,0000	0,8327	1,000	0,1337
0,0283	28,3170	28.317,0000	6,2288	7,4805	1,000



RETE COMMERCIALE ITALIANA "WATER TECHNOLOGY GROUP - EMEA"
"WATER TECHNOLOGY GROUP - EMEA" ITALIAN SALES NETWORK

BARI
70026 Modugno Bari
Via X Marzo, 110 P
Tel. 080 5327453 - 5353808
Fax: 080 5327926
e-mail: bari@lowara.ittind.com

BOLOGNA
40132 Bologna - Via Panigale, 74/C
Tel. 051 6415666
Fax: 051 6415527
e-mail: bologna@lowara.ittind.com

BRESCIA
25124 Brescia - Via Volta, 37
Tel. 030 3531909
Fax: 030 3534661
e-mail: brescia@lowara.ittind.com

CAGLIARI
09100 Cagliari - Via Dolcetta, 19
Tel. 070 287762 - 292192
Fax: 070 280946
e-mail: cagliari@lowara.ittind.com

CATANIA
95027 S. Gregorio - Catania
Via XX Settembre, 75
Tel. 095 7123226 - 7123987
Fax: 095 498902
e-mail: catania@lowara.ittind.com

CHIETI
66020 Sambuceto di S. Giovanni
Teatino
Via Aldo Moro, 125
Tel. 085 4461360 - 4460231 - 4460449
Fax: 085 4460630
e-mail: pescara@lowara.ittind.com

MILANO
20090 Trezzano sul Naviglio Milano
Via Goldoni, 29
Tel. 02 48464476 - Fax: 02 4451634
e-mail: milano@lowara.ittind.com

NAPOLI
80017 Melito di Napoli - Napoli
Corso Europa, 369 - Scala "A" int. 11-12
Tel. 081 7113065 - 7113631
Fax: 081 7115761
e-mail: napoli@lowara.ittind.com

PADOVA
35020 Albignasego - Via A. Volta, 56
Zona Mandriola
Tel. 049 8801110 - 8801408
Fax: 049 8801408
e-mail: bassano@lowara.ittind.com

PERUGIA
06100 Perugia
Via Settevalli, 133C, Torre 2 - 3° Piano
Centro Direzionale Piazza Settevalli
Tel. 075 5057126 - Fax: 075 5051242
e-mail: perugia@lowara.ittind.com

PISA
56025 Località Gello di Pontedera - Pisa
Via di Gello, 55
Tel. 0587 296264 - 296286
Fax: 0587 296410
e-mail: pisa@lowara.ittind.com

PORDENONE
33082 Azzano Decimo Pordenone
Viale 1° Maggio, 65/1 Area 53
Tel. 0434 633243
Fax: 0434 632729
e-mail: pordenone@lowara.ittind.com

ROMA
00173 Roma - Via Frascineto, 8
Tel. 06 7235890 (2 linee)
Fax: 06 7234617
e-mail: roma@lowara.ittind.com

TORINO
Via Torre Pellice, 17 - 10156 Torino
Tel. 011 2979022 - 2979046
Fax: 011 2979001
e-mail: torino@lowara.ittind.com

VICENZA
36061 Bassano del Grappa - VI
Via Pigafetta, 6
Tel. 0424 566776 (R.A. 3 Linee)
Fax: 0424 566773
e-mail: bassano@lowara.ittind.com

RETE COMMERCIALE EUROPEA "WATER TECHNOLOGY GROUP - EMEA"
"WATER TECHNOLOGY GROUP - EMEA" EUROPEAN SALES NETWORK

LOWARA DEUTSCHLAND GmbH
Biebigheimer Straße 12
63762 Großostheim - (OT Wenigumstadt) - D
Tel. 0 60 26 9 43 - 0
Fax: 0 60 26 9 43 - 2 10
e-mail: info.de@lowara.ittind.com
http://www.lowara.de

LOWARA FRANCE S.A.S.
BP 57311 - 37073 TOURS CEDEX 2
Tel. (0033) 02 47 88 17 17
Fax: (0033) 02 47 88 17 00
e-mail: info.fr@lowara.ittind.com
http://www.lowara.fr

LOWARA FRANCE SAS Agence Sud
Z.I. La Sipièrre
BP 23
13730 Saint Victoire - F
Tel. (0033) 04 42 10 02 30
Fax: (0033) 04 42 10 43 75

LOWARA NEDERLAND B.V.
POSTBUS 54 - 4180 BB Waardenburg
Tel. 0031 - (0)418 - 65 50 60
Fax: 0031 - (0)418 - 65 50 61
e-mail: info.nl@lowara.ittind.com
http://www.lowara.nl

LOWARA PORTUGAL, Lda
Praceta da Castanheira, 38
4475-019 Barca Portugal
Tel. 00351 22 9478550
Fax: 00351 22 9478570
e-mail: info.pt@lowara.ittind.com
http://www.lowara.pt

LOWARA UK Ltd.
Main office
Millwey Rise Industrial Estate - Axminster, Devon EX 13 5HU - GB
Tel. 01297 630200 - Fax: 01297 630270
e-mail: lowara.uk.south@itt.com - http://www.lowara.co.uk

LOWARA UK Ltd. Regional sales office
Unit 1, Byram Industrial Park - Low Street
Brotherton, Knottingley - West Yorkshire WF11 9HS
Tel. 01977 607267 - Fax 01977 607226
e-mail: lowara.uk.north@itt.com
http://www.lowara.co.uk

LOWARA IRELAND Ltd.
59 Broomhill Drive - Tallaght Industrial Estate
Tallaght - DUBLIN 24 - EIRE
Tel. (1) 4520266 - Fax: (1) 4520725
e-mail: lowara.ireland@itt.com
http://www.lowara.ie

PUMPENFABRIK ERNST VOGEL GMBH
ERNST VOGEL-STRASSE 2 - 2000 STOCKERAU AT
Tel. 0043 2266 604 0 - Fax 0043 2266 65311
http://www.vogel-pumpen.com

LOWARA VOGEL POLSKA Sp. z o.o.
UL. WORCELLA 16 - PL - 40-652 KATOWICE
Ph. 0048 32 202 8904 - Fax 0048 32 202 5452



LOWARA S.r.l. - 36075 Montecchio Maggiore - Vicenza - Italy - Tel. +39 0444/707111 - Telefax +39 0444/492166 - e-mail: mkt@lowara.ittind.com - http://www.lowara.com

LOWARA si riserva il diritto di apportare modifiche senza obbligo di preavviso — LOWARA reserves the right to make modifications without prior notice

cod. 191002481
04/06