

## Емкость разборная для хранения воды

Емкость состоит из :

- \* стальных гальванизированных гофрированных пластин
- \* болтов, гаек и шайб
- \* защитных покрытий
- \* вкладыш для бака
- \* антиводородное полотно



### Долгий срок эксплуатации

Защитный слой с двух сторон из цинка. Возможно применение пластин с дополнительным защитным слоем из материала пластизол (рекомендуется при закапывании емкости в землю).

### Высокая прочность на растяжение

Использование высококачественной стали.

### Широкий диапазон возможностей

Применение емкостей с диаметром от 1,82 м до 30,95 м и высотой от 0,81 м до 4,64 м позволяет подобрать емкость на соответствующий объем с учетом требуемой площади для установки.

### Быстрая установка

Применение болтов и гаек размера М12 позволило уменьшить количество комплектов для крепления панелей.

### Устойчив к коррозии

Все болты, гайки, шайбы изготовлены из специального сплава высокого качества, с покрытием, обеспечивающим защиту от коррозии.

### Легкая транспортировка

Все панели запечатываются, чтобы вода не попадала при транспортировке между панелями.

## Вкладыш для бака

Вкладыши изготавливаются из различных материалов, таких как ПВХ, ПВХ Plus, EX и EPDM.

Во всех вкладышах в верхней части продета стягивающая лента, оснащенная храповыми пряжками.

**ПВХ** вкладыш, черного цвета, толщиной 0,5 мм. Предназначен для хранения дождевой и чистой воды.

**ПВХ PLUS**, серого цвета, толщиной 0,5 мм, для питьевой воды, характеризуется высокой стойкостью УФ-излучения. Особенно подходит для районов с интенсивным солнечным излучением (а также для теплицы с климат контролем).

**PVC вкладыши до высоты 3,88 метра могут быть использованы только для внутреннего применения.**

**EX**, черного цвета, толщиной 0,5 мм, высокого качества пленка на основе Полиолефина, средняя продолжительность жизни которых значительно превышает время жизни вкладышей ПВХ. Вкладыш EX особенно подходит для применения в условиях, где высоки требования к температуре (-40 °C до +80 °C), УФ-излучению и высокой химической стойкости (например удобрения).

EX материал более эластичный и пригоден для баков с максимальной высотой 6,1 метра.

## Защитное покрытие

Для защиты вкладыша бака от воздействия крепежных элементов, а также для защиты от трения о корпус бака предусмотрено защитное полотно из полиэстера, (полиэфир 300 г/м<sup>2</sup>). В комплект также входят необходимые зажимы для крепления. (Стандартная поставка)

Нижняя прокладка (500 г/м<sup>2</sup>), как защита между землей и вкладышем, рекомендуется. Прокладки могут быть поставлены для всех диаметров емкостей.



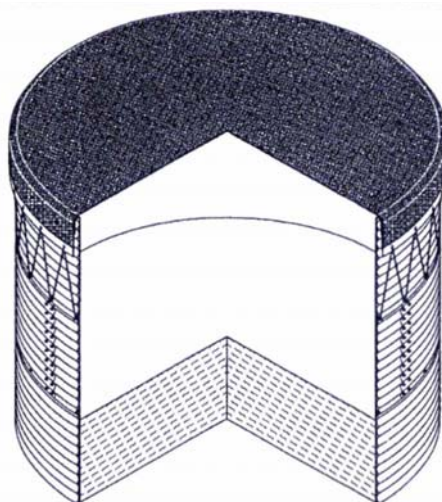
В таблице представлены наиболее распространенные типоразмеры баков для теплиц.

Баки могут поставляться с вкладышами из 2-х видов материала (ПВХ plus и EX) , антиводородное полотно поставляется отдельно. Возможно поставка вкладышей для уже установленных емкостей.

диаметр м	высота м	емкость м <sup>3</sup>	арт.№	диаметр м	высота м	емкость м <sup>3</sup>	арт. №
<b>2,77</b>	1,52	9,2	090 272 722	<b>13,83</b>	2,29	340	090 281 349
<b>2,77</b>	2,29	13,8	090 272 749	<b>13,83</b>	3,05	458	090 281 365
<b>2,77</b>	3,05	18,4	090 272 765	<b>13,83</b>	3,81	572	090 281 381
<b>2,77</b>	3,81	23,0	090 272 781	<b>14,75</b>	1,52	260	090 281 421
<b>3,70</b>	1,52	16,3	090 273 826	<b>14,75</b>	2,29	390	090 281 446
<b>3,70</b>	2,29	24,6	090 273 842	<b>14,75</b>	3,05	520	090 281 462
<b>3,70</b>	3,05	32,7	090 273 869	<b>14,75</b>	3,81	650	090 281 489
<b>3,70</b>	3,81	41,0	090 273 885	<b>15,67</b>	1,52	290	090 281 527
<b>4,61</b>	1,52	25,4	090 274 623	<b>15,67</b>	2,29	440	090 281 543
<b>4,61</b>	2,29	38,2	090 274 644	<b>15,67</b>	3,05	587	090 281 561
<b>4,61</b>	3,05	50,9	090 274 660	<b>15,67</b>	3,81	734	090 281 586
<b>4,61</b>	3,81	63,6	090 274 687	<b>16,59</b>	1,52	320	090 281 624
<b>5,53</b>	1,52	36,5	090 275 527	<b>16,59</b>	2,29	495	090 281 640
<b>5,53</b>	2,29	55,0	090 275 543	<b>16,59</b>	3,05	658	090 281 667
<b>5,53</b>	3,05	73,2	090 275 561	<b>16,59</b>	3,81	823	090 281 683
<b>5,53</b>	3,81	91,5	090 275 586	<b>17,50</b>	1,52	365	090 281 721
<b>6,45</b>	1,52	49,6	090 276 426	<b>17,50</b>	2,29	550	090 281 748
<b>6,45</b>	2,29	74,8	090 276 442	<b>17,50</b>	3,05	730	090 281 764
<b>6,45</b>	3,05	99,6	090 276 469	<b>17,50</b>	3,81	915	090 281 780
<b>6,45</b>	3,81	124,4	090 276 485	<b>18,43</b>	1,52	405	090 281 829
<b>7,37</b>	1,52	65	090 277 325	<b>18,43</b>	2,29	610	090 281 845
<b>7,37</b>	2,29	98	090 277 341	<b>18,43</b>	3,05	810	090 281 861
<b>7,37</b>	3,05	130	090 277 368	<b>18,43</b>	3,81	1015	090 281 888
<b>7,37</b>	3,81	163	090 277 384	<b>19,36</b>	1,52	455	090 281 926
<b>8,30</b>	1,52	32	090 278 321	<b>19,36</b>	2,29	670	090 281 942
<b>8,30</b>	2,29	124	090 278 348	<b>19,36</b>	3,05	890	090 281 969
<b>8,30</b>	3,05	165	090 278 364	<b>19,36</b>	3,81	1120	090 281 985
<b>8,30</b>	3,81	206	090 278 380	<b>20,30</b>	1,52	490	090 282 027
<b>9,22</b>	1,52	101	090 279 220	<b>20,30</b>	2,29	740	090 282 043
<b>9,22</b>	2,29	153	090 279 247	<b>20,30</b>	3,05	985	090 282 061
<b>9,22</b>	3,05	203	090 279 263	<b>20,30</b>	3,81	1230	090 282 086
<b>9,22</b>	3,81	254	090 279 281	<b>21,20</b>	1,52	536	090 282 124
<b>10,13</b>	1,52	122	090 281 020	<b>21,20</b>	2,29	807	090 282 140
<b>10,13</b>	2,29	185	090 281 047	<b>21,20</b>	3,05	1076	090 282 167
<b>10,13</b>	3,05	246	090 281 063	<b>22,12</b>	1,52	580	090 282 221
<b>10,13</b>	3,81	300	090 231 081	<b>22,12</b>	2,29	880	090 282 248
<b>11,06</b>	1,52	146	090 281 128	<b>22,12</b>	3,05	1170	090 282 264
<b>11,06</b>	2,29	220	090 281 144	<b>23,04</b>	1,52	630	090 282 329
<b>11,06</b>	3,05	290	090 281 160	<b>23,04</b>	2,29	950	090 282 337
<b>11,06</b>	3,81	360	090 281 187	<b>23,04</b>	3,05	1270	090 282 345
<b>12,00</b>	1,52	172	090 281 217	<b>23,96</b>	1,52	680	090 282 361
<b>12,00</b>	2,29	259	090 281 225	<b>23,96</b>	2,29	1030	090 282 378
<b>12,00</b>	3,05	345	090 281 233	<b>23,96</b>	3,05	1370	090 282 386
<b>12,00</b>	3,81	430	090 281 241	<b>24,90</b>	1,52	730	090 282 426
<b>12,80</b>	1,52	195	090 281 251	<b>24,90</b>	2,29	1110	090 282 442
<b>12,80</b>	2,29	295	090 281 268	<b>24,90</b>	3,05	1480	090 282 469
<b>12,80</b>	3,05	390	090 281 276	<b>27,65</b>	1,52	910	090 282 728
<b>12,80</b>	3,81	490	090 281 284	<b>27,65</b>	2,29	1370	090 282 744
<b>13,83</b>	1,52	228	090 281 322	<b>27,65</b>	3,05	1830	090 282 760

## Антиводорослевое Полотно

Для наружной части бака диаметром до 5,53 м включительно используется пропускающее воду полиэтиленовое полотно, предотвращающее проникновение солнечных лучей. Для монтажа данного полотна внутри максимальный диаметр должен составлять 8,3 м при условии, что полотно будет закреплено посередине, например, к сетке. Для баков с диаметром, выше указанных, применяется пленка "Airfloat". Данное антиводорослевое полотно представляет собой 2-х слойную пленку с воздушными подушечками. Пленка "Airfloat" закрепляется внутри бака посредством трубной рамы.

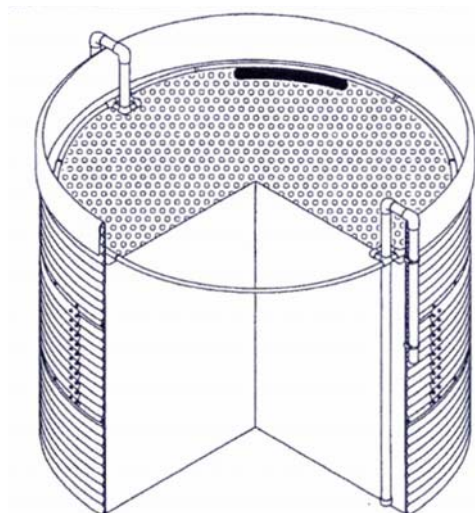


### АНТИВОДОРОСЛЕВОЕ ПОЛОТНО (РАЗМЕЩАЕМОЕ НА БАКЕ)

диаметр (м)	арт.№	диаметр (м)	арт.№
2,77	090 302 771	5,53	090 305 531
3,00	090 302 788	6,45	090 306 457
3,70	090 303 873	7,37	090 307 372
4,61	090 304 616	8,30	090 308 301

### АНТИВОДОРОСЛЕВОЕ ПОЛОТНО (ПЛАВАЮЩЕЕ; AIRFLOAT)

(поставляется в комплекте, включая материалы трубной рамы)



диаметр (м)	арт.№	диаметр (м)	арт.№
5,53	013 784 005	15,67	013 784 129
6,00	013 784 013	16,59	013 784 137
6,45	013 784 021	17,50	013 784 145
7,37	013 784 031	18,43	013 784 153
8,30	013 784 048	19,36	013 784 161
9,22	013 784 056	20,30	013 784 171
10,13	013 784 064	21,20	013 784 188
11,06	013 784 072	22,12	013 784 196
12,00	013 784 081	23,04	013 784 201
12,80	013 784 099	23,96	013 784 218
13,83	013 784 102	24,90	013 784 226
14,75	013 784 111	27,65	013 784 234

### Варианты использования емкостей в тепличных хозяйствах

