



ITT

Lowara

Серия e-SV™  
1, 3, 5, 10, 15, 22, 125

Вертикальные  
многоступенчатые  
насосы с  
высокоэффективными  
двигателями

**50 Hz**



*Engineered for life*

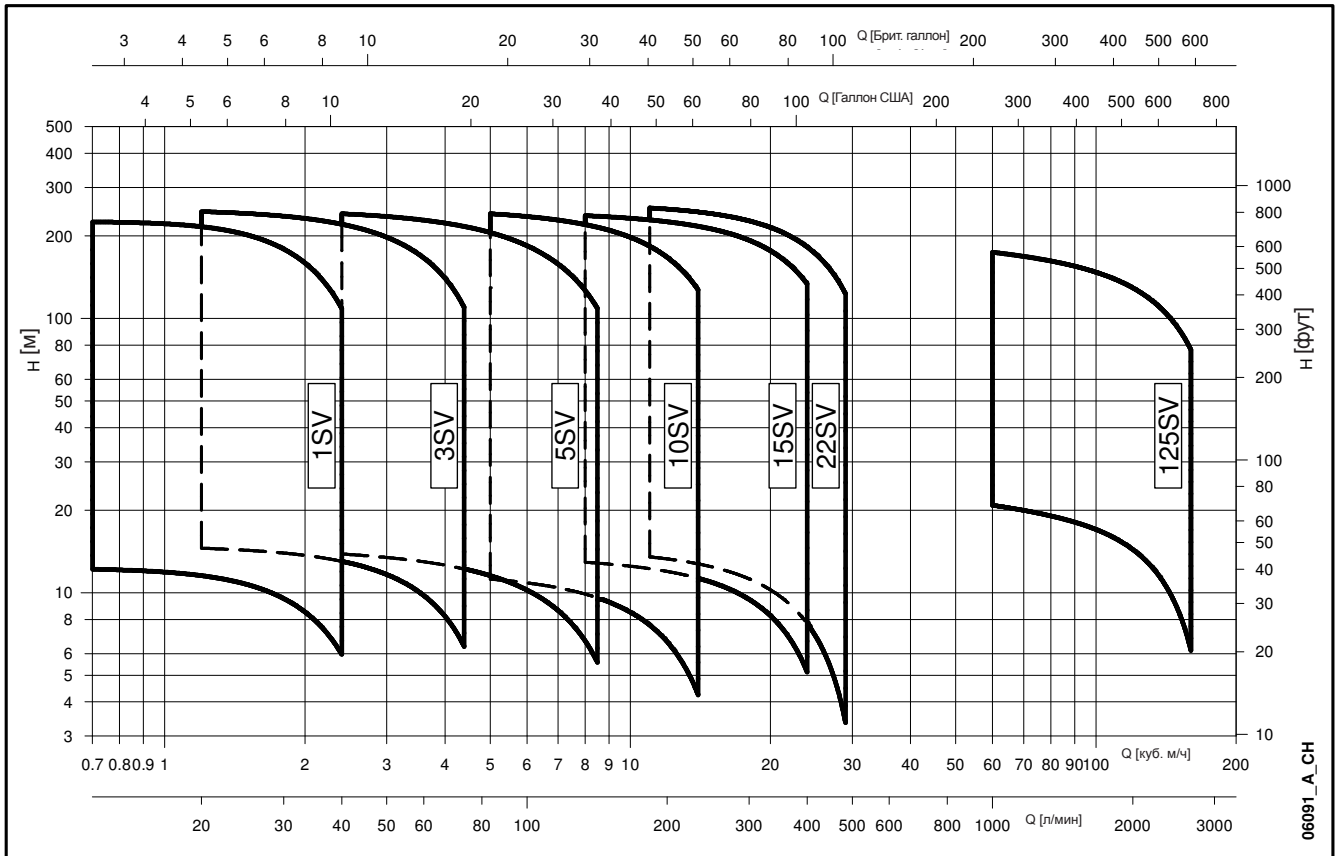


# ITT

# Lowara

## СЕРИЯ e-SV™

### ДИАПАЗОН ГИДРАВЛИЧЕСКИХ ХАРАКТЕРИСТИК ПРИ 50 Гц





## СОДЕРЖАНИЕ

Характеристики серий e-SV™ .....	<b>5</b>
Характеристики серий 1, 3, 5, 10, 15, 22, 125SV .....	<b>6</b>
Общие характеристики .....	<b>7</b>
Области применения насосов серии e-SV™ .....	<b>8</b>
Идентификационное обозначение .....	<b>9</b>
Серии 1, 3, 5SV и серии 10, 15, 22SV ≤ 4 кВт, таблица материалов и чертеж насоса в разрезе .....	<b>11</b>
Серии 10, 15, 22SV ≥ 5,5 кВт, таблица материалов и чертеж насоса в разрезе .....	<b>12</b>
Серия 125SV, таблица материалов и чертеж насоса в разрезе .....	<b>13</b>
Торцевые уплотнения .....	<b>14</b>
Электродвигатели .....	<b>16</b>
Насосы серии SVH с системой управления Hydrovar® .....	<b>18</b>
Серия e-SV™, диапазон гидравлических характеристик при 50 Гц, 2-полюсный .....	<b>20</b>
Размеры и вес, 50 Гц, 2-полюсный .....	<b>24</b>
Серия e-SV™, рабочие характеристики при 50 Гц, 2-полюсный .....	<b>25</b>
Принадлежности .....	<b>41</b>
Особые модели .....	<b>44</b>
Техническое приложение .....	<b>45</b>



**Lowara**



# ITT

# Lowara

## Вертикальные многоступенчатые насосы

### Серия e-SV™ с высокоэффективными двигателями



- РАБОЧАЯ ЧАСТЬ ИЗГОТОВЛЕНА ПОЛНОСТЬЮ ИЗ НЕРЖАВЕЮЩЕЙ СТАЛИ (ДЛЯ СТАНДАРТНЫХ ВЕРСИЙ 1, 3, 5, 10, 15, 22 м<sup>3</sup>/ч)
- ЗАМЕНА СТАНДАРТНЫХ ТОРЦЕВЫХ УПЛОТНЕНИЙ ПРОИЗВОДИТСЯ БЕЗ ДЕМОНТАЖА ДВИГАТЕЛЯ С ГИДРАВЛИЧЕСКОЙ ЧАСТИ НАСОСА (ДЛЯ ТИПОРАЗМЕРОВ 10, 15, 22, 125SV)
- СТАНДАРТНЫЙ ДВИГАТЕЛЬ
- МОЖЕТ ИСПОЛЬЗОВАТЬСЯ С СИСТЕМОЙ УПРАВЛЕНИЯ HYDROVAR® для частотного регулирования работы насоса, исходя из параметров системы и с целью ЭНЕРГОСБЕРЕЖЕНИЯ

## ОБЛАСТИ ПРИМЕНЕНИЯ

ЖИЛИЩНО-КОММУНАЛЬНОЕ СТРОИТЕЛЬСТВО, СЕЛЬСКОЕ ХОЗЯЙСТВО, ЛЕГКАЯ ПРОМЫШЛЕННОСТЬ. ВОДОПОДГОТОВКА, ОТОПЛЕНИЕ И КОНДИЦИОНИРОВАНИЕ ВОЗДУХА.

## ПРИМЕНЕНИЕ

- Подача воды, не содержащей растворенные твердые частицы, в секторе жилищного строительства, промышленности и сельском хозяйстве.
- Системы повышения давления и водоснабжения.
- Системы полива.
- Моечные установки.
- Станции водоподготовки.
- Подача умеренно-агрессивных жидкостей, деминерализованной воды, воды с гликолем и т.п.
- Циркуляция холодной и горячей воды в системах отопления, охлаждения и кондиционирования.
- Подпитка котлов.
- Пищевая и фармацевтическая промышленность.

## ТЕХНИЧЕСКИЕ ХАРАКТЕРИСТИКИ НАСОС

Насос SV – нормальновсасывающий вертикальный, многоступенчатый насос, оснащенный стандартным электродвигателем. Гидравлическая часть, расположенная между верхней крышкой и корпусом насоса, крепится при помощи стяжных болтов. Корпуса насосов доступны в различных конструкционных исполнениях и с различными типами подключений.

- Подача: до **160 м<sup>3</sup>/ч**.
- Напор: до **265 м**.
- Температура перекачиваемой жидкости:
  - от -30°C до 120°C для 1, 3, 5, 10, 15, 22SV, стандартное исполнение.
  - от -30°C до 120°C для 125SV, стандартное исполнение.
- Максимальное рабочее **давление**:
  - 1, 3, 5, 10, 15, 22SV с овальными фланцами: 16 бар (PN16).
  - 1, 3, 5, 10, 15, 22SV с круглыми фланцами или типа Victaulic®, Clamp, или по DIN 11851: 25 бар (PN 25).
  - 125SV: 16, 25 бар (PN 16, PN 25).
- Оборудование испытано в соответствии со стандартом ISO 9906 - приложение А.
- Направление вращения: по часовой стрелке, глядя на насос сверху вниз (помечено стрелкой на адаптере и на муфте).

## ДВИГАТЕЛЬ

- Короткозамкнутый двигатель типа «беличье колесо» с закрытой конструкцией и внешней вентиляцией.
- Стандартно поставляются двигатели Lowara мощностью до 22 кВт (включительно), 2-х полюсные. Для больших мощностей используются двигатели других производителей.
- **Поверхностные трехфазные двигатели Lowara SM ≥ 0,75 кВт и PLM имеют значения КПД, которые относятся ко 2-му классу энергоэффективности (IE2).**
- Степень защиты IP55.
- Класс изоляции F.
- Характеристики в соответствии с EN 60034-1.
- Стандартное напряжение:
  - Однофазная версия: 220-240 В, 50 Гц.
  - Трехфазная версия: 220-240/380-415 В, 50 Гц для диапазона мощности до 3 кВт; 380-415/660-690 В, 50 Гц для диапазона мощности свыше 3 кВт.

## МАТЕРИАЛЫ

- **Все материалы, контактирующие с перекачиваемой жидкостью, соответствуют требованиям питьевой воды (сертифицировано WRAS и ACS).**



## ХАРАКТЕРИСТИКИ СЕРИЙ 1, 3, 5, 10, 15, 22SV

- Вертикальный центробежный, многоступенчатый насос. Все металлические части, контактирующие с перекачиваемой жидкостью, изготовлены из нержавеющей стали.
- Доступны следующие версии:
  - F: круглые фланцы, всасывающий и напорный патрубки расположены на одной линии («ин-лайн»), AISI 304.
  - T: овальные фланцы, всасывающий и напорный патрубки расположены на одной линии («ин-лайн»), AISI 304.
  - R: круглые фланцы, напорный патрубок расположен над всасывающим, с 4 регулирующимися позициями, AISI 304.
  - N: круглые фланцы, всасывающий и напорный патрубки расположены на одной линии («ин-лайн»), AISI 316.
  - V: муфты типа Victaulic®, всасывающий и напорный патрубки расположены на одной линии («ин-лайн»), AISI 316.
  - C: муфты типа Clamp (DIN 32676), всасывающий и напорный патрубки расположены на одной линии («ин-лайн»), AISI 316.
  - K: резьбовые муфты (DIN 11851), всасывающий и напорный патрубки расположены на одной линии («ин-лайн») AISI 316.
- Сниженные осевые нагрузки позволяют использование **стандартных двигателей**, доступных на рынке. **Поверхностные трехфазные двигатели Lowara SM ≥ 0,75 кВт и PLM имеют значения КПД, которые относятся ко 2-му классу энергоэффективности (IE2).**
- Диск торцевого уплотнения предупреждает скопление воздуха в критическом пространстве, предшествующем торцевому уплотнению.
- Торцевые уплотнения отвечают требованиям EN 12756 (ранее DIN 24960) и ISO 3069 для серий 1, 3, 5SV и 10, 15, 22SV (≤ 4 кВт).
- **Сбалансированное торцевое уплотнение** соответствует стандартам EN 12756 (ранее DIN 24960) и ISO 3069 и **может быть заменено без демонтажа двигателя с гидравлической части насоса**, для серий 10, 15 и 22SV (≥ di 5,5 кВт).
- Конструкция кожуха камеры торцевого уплотнения предупреждает скопление воздуха в критическом пространстве, предшествующем торцевому уплотнению.
- Для серий 10, 15, 22SV доступна вторая заливная пробка.
- Версии с круглыми фланцами, которые могут соединяться при помощи ответных фланцев, соответствуют стандартам EN 1092.
- Овальные резьбовые ответные фланцы, сделанные из нержавеющей стали, входят в стандартную поставку для насосов версии T.
- Круглые ответные фланцы из нержавеющей стали поставляются по запросу для версий F, R и N.
- Простота в обслуживании. Не требуется специальных инструментов для сборки и разборки насосов.
- **Все материалы, контактирующие с перекачиваемой жидкостью, соответствуют требованиям питьевой воды (сертифицировано WRAS и ACS).**
- Стандартные версии для жидкостей с температурой от -30°C до +120°C.

## ХАРАКТЕРИСТИКИ СЕРИЙ 125SV

- Вертикальный многоступенчатый центробежный насос с рабочими колесами, диффузорами и наружным кожухом, изготовленными из нержавеющей стали, с корпусом насоса и верхней опорой двигателя, сделанными из чугуна в стандартной версии.
- Версия N полностью изготовлена из нержавеющей стали AISI 316.
- Система компенсации осевых нагрузок высоконапорных насосов дает возможность снизить осевые нагрузки и как следствие использовать **стандартные двигатели**, доступные на рынке. **Поверхностные двигатели, используемые фирмой Lowara, имеют значения КПД, которые относятся ко 2-му классу энергоэффективности (IE2).**
- Сбалансированное торцевое уплотнение, отвечает стандартам EN 12756 (ранее DIN 24960) и ISO 3069 и может быть заменено без демонтажа двигателя с гидравлической части насоса.
- Конструкция кожуха камеры торцевого уплотнения предупреждает скопление воздуха в критическом пространстве, предшествующем торцевому уплотнению.
- **Все материалы, контактирующие с перекачиваемой жидкостью, соответствуют требованиям питьевой воды (сертифицировано WRAS и ACS).**
- Стандартные версии для жидкостей с температурой от -30°C до +120°C.
- Корпус насоса оснащен муфтами для установки манометров со стороны всасывающего и напорного фланцев.
- Патрубки расположены на одной линии («ин-лайн»), круглые фланцы могут соединяться при помощи ответных фланцев, в соответствии со стандартом EN 1092.
- Механическая стойкость и простота в обслуживании. Не требуется специальных инструментов для сборки и разборки насосов.

Сумма давления на входе насоса и давления при закрытом патрубке не должна превышать значение максимально допустимого рабочего давления (PN). Стандартные двигатели Lowara имеют аксиально фиксированный вал, поэтому не существует каких-либо ограничений. Если используются иные двигатели, давление на входе может быть ограничено: в этом случае свяжитесь с нашей Службой продаж и обслуживания.

## ДОПОЛНИТЕЛЬНЫЕ ВОЗМОЖНОСТИ

По запросу поставляются специальные версии насосов для различных применений. Детали – на стр. 44.



# ITT

# Lowara

## ОБЩИЕ ХАРАКТЕРИСТИКИ SV 2-ПОЛЮСНЫЙ

	1SV	3SV	5SV	10SV	15SV	22SV	125SV
Максимальная подача в точке максимального КПД (м³/час)	1,7	3	5,5	10,5	16,5	20,5	120
Диапазон подачи (м³/час)	0,7 ÷ 2,4	1,2 ÷ 4,4	2,4 ÷ 8,5	5 ÷ 14	8 ÷ 24	11 ÷ 29	60 ÷ 160
Максимальное давление (бар)	23	25	25	25	25	26	22
Мощность двигателя (кВт)	0,37 ÷ 2,2	0,37 ÷ 3	0,37 ÷ 5,5	0,75 ÷ 11	1,1 ÷ 15	1,1 ÷ 18,5	7,5 ÷ 55
Макс. η (%) насоса	50	60	70	71	72	73	78
Стандартная температура (°C)	-30 +120						

### СЕРИИ 1, 3, 5, 10, 15, 22SV

1-22-125sv\_2p50\_a\_tg

ТИП		SV 2-ПОЛЮСНЫЙ					
		1	3	5	10	15	22
<b>F</b>	AISI 304, PN25. ПАТРУБКИ РАСПОЛОЖЕНЫ НА ОДНОЙ ЛИНИИ («ИН-ЛАЙН»), КРУГЛЫЕ ФЛАНЦЫ	•	•	•	•	•	•
<b>T</b>	AISI 304, PN16. ПАТРУБКИ РАСПОЛОЖЕНЫ НА ОДНОЙ ЛИНИИ («ИН-ЛАЙН»), ОВАЛЬНЫЕ ФЛАНЦЫ	•	•	•	•	•	•
<b>R</b>	AISI 304, PN25. НАПОРНЫЙ ПАТРУБОК НАД ВСАСЫВАЮЩИМ ПАТРУБКОМ, КРУГЛЫЕ ФЛАНЦЫ	•	•	•	•	•	•
<b>N</b>	AISI 316, PN25. ПАТРУБКИ РАСПОЛОЖЕНЫ НА ОДНОЙ ЛИНИИ («ИН-ЛАЙН»), КРУГЛЫЕ ФЛАНЦЫ	•	•	•	•	•	•
<b>V</b>	AISI 316, PN25. ИСПОЛНЕНИЕ МУФТЫ ТИПА VICTAULIC®	•	•	•	•	•	•
<b>C</b>	AISI 316, PN25. ИСПОЛНЕНИЕ МУФТЫ ТИПА CLAMP (DIN 32676)	•	•	•	•	•	•
<b>K</b>	AISI 316, PN25. РЕЗЬБОВЫЕ МУФТЫ (DIN 11851)	•	•	•	•	•	•

• = Стандартно. Другие исполнения – по запросу.

1-22sv\_2p50\_a\_tc

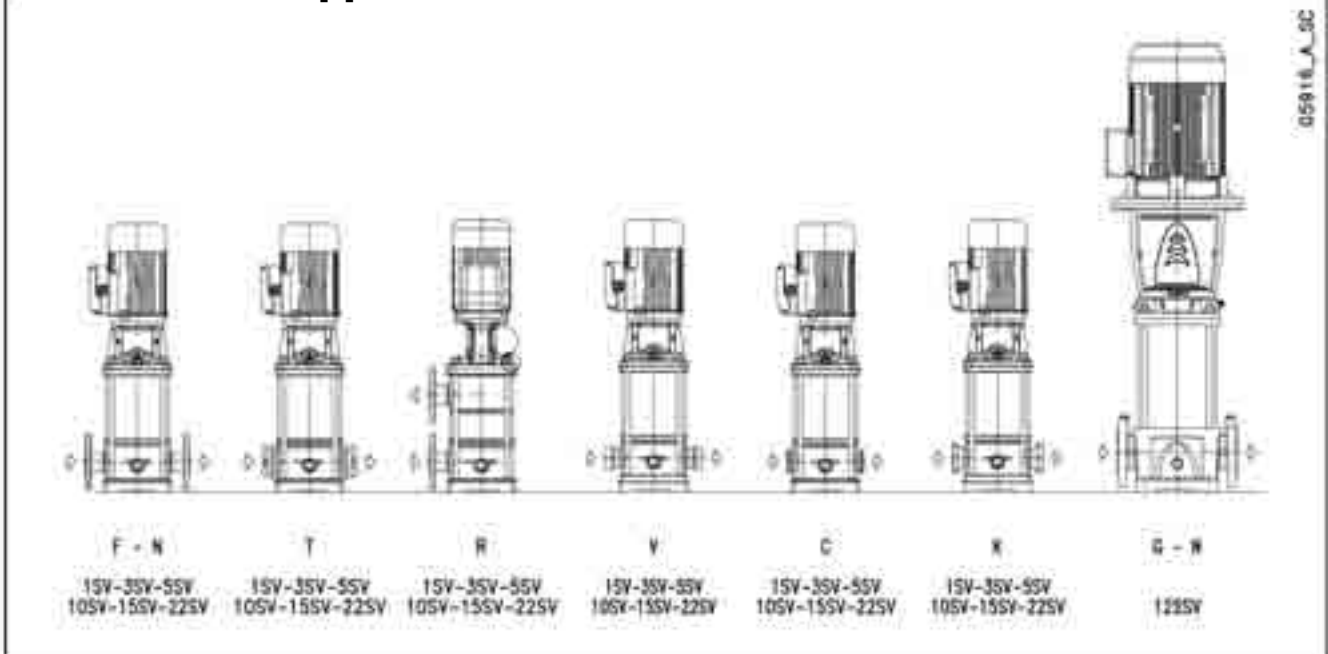
### СЕРИИ 125SV

ТИП		SV 2 ПОЛЮСНЫЙ 125
<b>G</b>	ЧУГУННЫЙ КОРПУС НАСОСА, РАБОЧАЯ ЧАСТЬ ИЗГОТОВЛЕНА ИЗ НЕРЖАВЕЮЩЕЙ СТАЛИ, КРУГЛЫЕ ФЛАНЦЫ, КОНСТРУКЦИЯ ТИПА «ИН-ЛАЙН», PN16 ИЛИ PN25, В ЗАВИСИМОСТИ ОТ КОЛИЧЕСТВА СТУПЕНЕЙ И МОДЕЛИ.	•
<b>N</b>	ПОЛНОСТЬЮ ИЗГОТОВЛЕН ИЗ НЕРЖАВЕЮЩЕЙ СТАЛИ AISI 316, КРУГЛЫЕ ФЛАНЦЫ, КОНСТРУКЦИЯ ТИПА «ИН-ЛАЙН», PN16 ИЛИ PN25, В ЗАВИСИМОСТИ ОТ КОЛИЧЕСТВА СТУПЕНЕЙ И МОДЕЛИ.	•

• = Стандартно. Другие исполнения – по запросу.

125sv\_2p50\_a\_tc

### СХЕМА СТАНДАРТНЫХ ИСПОЛНЕНИЙ НАСОСОВ





### ОБЛАСТИ ПРИМЕНЕНИЯ НАСОСОВ СЕРИИ e-SV™

#### ВОДОСНАБЖЕНИЕ И ПОВЫШЕНИЕ ДАВЛЕНИЯ

- Повышение давления в общественных зданиях, гостиницах и жилых комплексах.
- Станции повышения давления, коммунальное водоснабжение.
- Автономные установки повышения давления.

#### ВОДООБРАБОТКА

- Системы нанофильтрации.
- Системы с обратным осмосом.
- Системы умягчения воды и деминерализации.
- Системы дистилляции воды.
- Системы фильтрации.

#### ЛЕГКАЯ ПРОМЫШЛЕННОСТЬ

- Моечные установки и очистные сооружения (мойка и промывка жирных механических деталей, мойка легковых и грузовых машин, промывка оборудования в приборостроении).
- Промышленные линии с моечными установками.
- Системы пожаротушения.

#### ПИЩЕВАЯ И ФАРМАЦЕВТИЧЕСКАЯ ПРОМЫШЛЕННОСТЬ

- Установки, к которым предъявляются повышенные санитарно-гигиенические требования.

#### ПОЛИВ И СЕЛЬСКОЕ ХОЗЯЙСТВО

- Теплицы.
- Увлажнители.
- Системы орошения.

#### ОТОПЛЕНИЕ, ВЕНТИЛЯЦИЯ И КОНДИЦИОНИРОВАНИЕ ВОЗДУХА

- Промышленные системы охлаждения.
- Системы контроля температуры.
- Холодильные машины.
- Индукционное отопление.
- Системы с теплообменниками.
- Подпитка котлов, горячее водоснабжение и отопление.





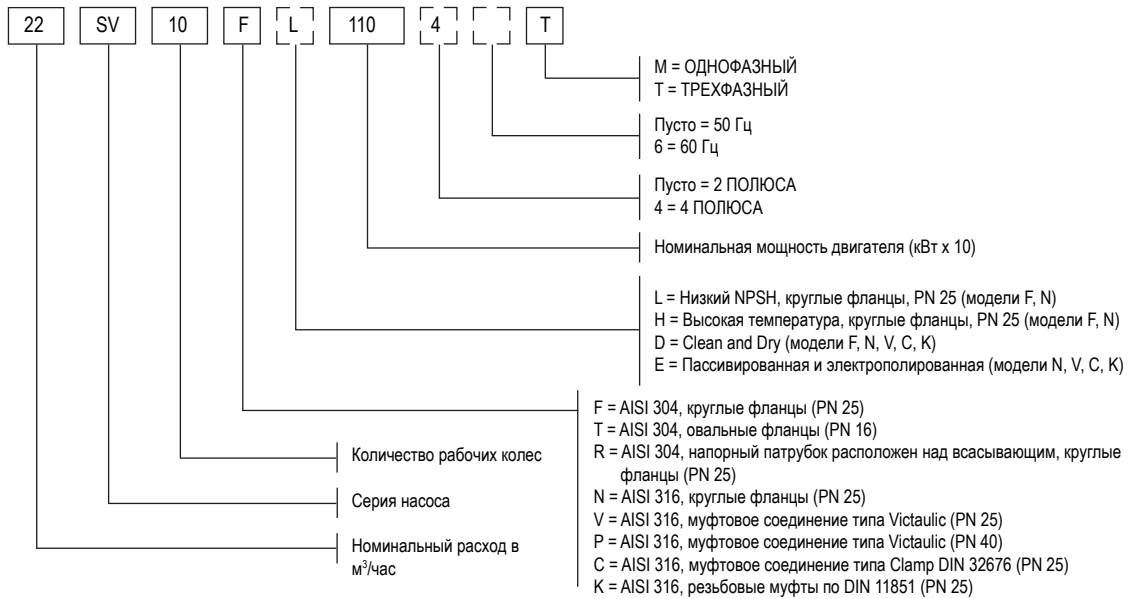


# ITT

# Lowara

## ИДЕНТИФИКАЦИОННОЕ ОБОЗНАЧЕНИЕ

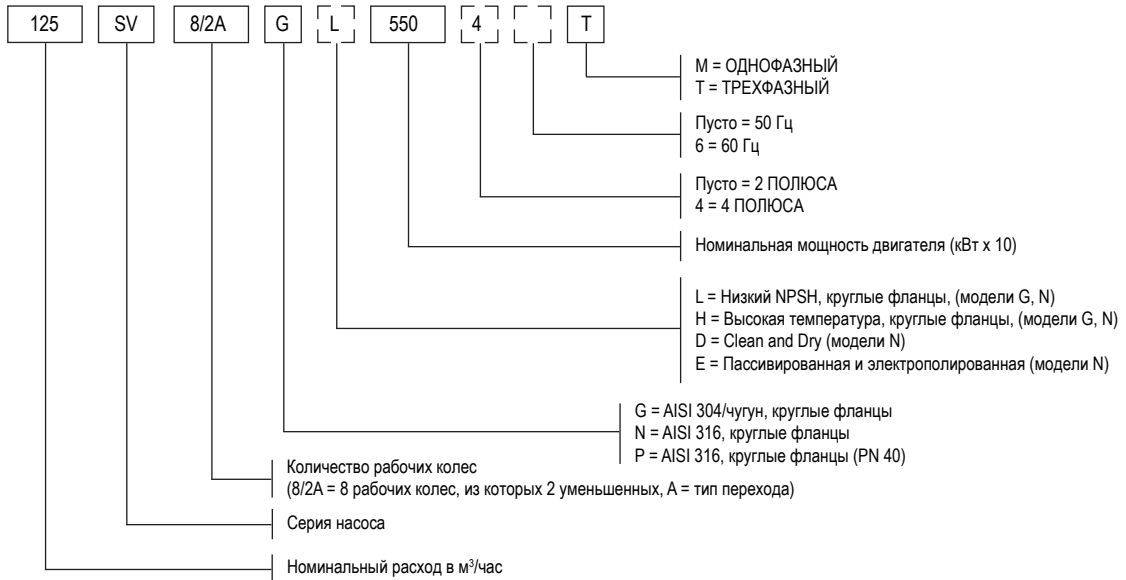
### 1, 3, 5, 10, 15, 22SV



#### ПРИМЕР: 22SV10F110T

Электронасос серии SV, номинальный расход 22 м<sup>3</sup>/ч, количество рабочих колес – 10, модель F (AISI 304), круглые фланцы, номинальная мощность двигателя 11 кВт, частота 50 Гц, трёхфазный.

### 125SV



#### ПРИМЕР: 125SV8/2AG550T

Электронасос серии SV, номинальный расход 125 м<sup>3</sup>/ч, количество рабочих колес – 8, из которых 2 уменьшенных, тип перехода – A, модель G (AISI 304/чугун), круглые фланцы, номинальная мощность двигателя 55 кВт, частота 50 Гц, трёхфазный.



# ITT

# Lowara

## ПАСПОРТНАЯ ТАБЛИЧКА

<p><b>1-22SV (ЭЛЕКТРОНАСОС)</b></p>	<p><b>125SV (ЭЛЕКТРОНАСОС)</b></p>
<p><b>1-22SV (НАСОС)</b></p>	<p><b>125SV (НАСОС)</b></p>

05922\_B\_SC

### НАДПИСИ

- 1 - Код материала торцевого уплотнения
- 2 - Диапазон подачи
- 3 - Диапазон напора
- 4 - Минимальный напор
- 5 - Скорость вращения
- 6 - Частота питающего тока
- 7 - Максимальное рабочее давление
- 8 - Потребляемая мощность электронасоса

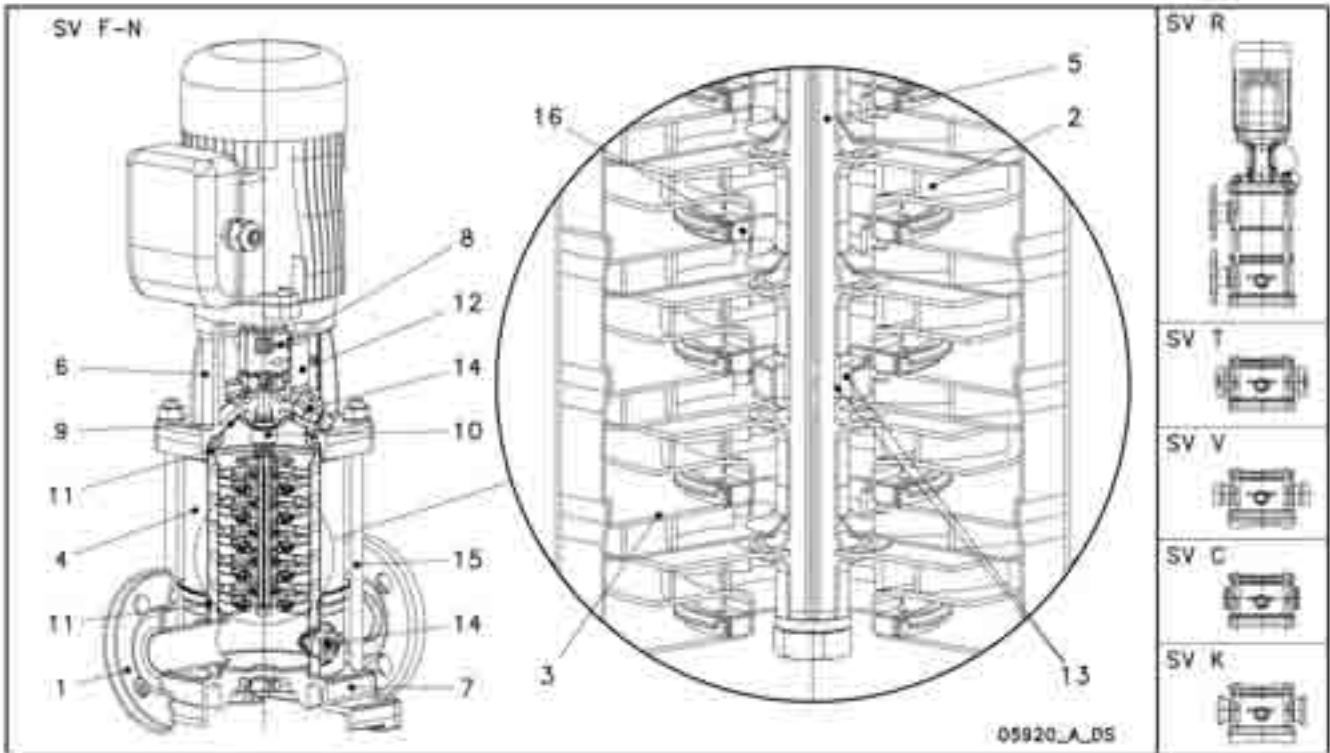
- 9 - Тип электронасоса/насоса
- 10 - Код материала уплотнительных колец круглого сечения
- 11 - Код электронасоса/насоса
- 12 - Степень защиты
- 13 - Максимальная температура жидкости
- 14 - Номинальная мощность двигателя
- 15 - Напряжение питания
- 16 - Дата производства и серийный номер



# ITT

# Lowara

## СЕРИИ 1, 3, 5SV и СЕРИИ 10, 15, 22SV ≤ 4 кВт ТАБЛИЦА МАТЕРИАЛОВ И ЧЕРТЕЖ НАСОСА В РАЗРЕЗЕ



### МОДЕЛИ F, T, R

№	НАИМЕНОВАНИЕ	МАТЕРИАЛ	ССЫЛКА НА СТАНДАРТ	
			ЕВРОПА	США
1	Корпус насоса	Нержавеющая сталь	EN 10088-1-X5CrNi18-10 (1.4301)	AISI 304
2	Рабочее колесо	Нержавеющая сталь	EN 10088-1-X5CrNi18-10 (1.4301)	AISI 304
3	Диффузор	Нержавеющая сталь	EN 10088-1-X5CrNi18-10 (1.4301)	AISI 304
4	Внешняя рубашка	Нержавеющая сталь	EN 10088-1-X5CrNi18-10 (1.4301)	AISI 304
5	Вал	Нержавеющая сталь	EN 10088-1-X5CrNi18-10 (1.4301)	AISI 304
6	Адаптер	Чугун	EN 1561-GJL-250 (JL1040)	ASTM Класс 35
7	Плита основания	Алюминий	EN 1706-AC-ALSi11Cu2 (Fe) (AC46100)	-
8	Муфта	Алюминий	EN 1706-AC-ALSi11Cu2 (Fe) (AC46100)	-
9	Диск уплотнения корпуса	Нержавеющая сталь	EN 10088-1-X5CrNi18-10 (1.4301)	AISI 304
10	Торцевое уплотнение	Карбид кремния/графит/ EPDM		
11	Уплотнительные кольца	EPDM		
12	Защитный кожух муфты	Нержавеющая сталь	EN 10088-1-X5CrNi18-10 (1.4301)	AISI 304
13	Рубашка вала и втулка	Карбид вольфрама		
14	Заливные/сливные пробки	Нержавеющая сталь	EN 10088-1-X5CrNi18-10 (1.4301)	AISI 304
15	Стяжные болты	Оцинкованная сталь	EN 10277-3-36SMnPb14 (1.0765)	
16	Кольцо износа	Технополимер PPS		

1-22sv-itr\_a\_tm

### МОДЕЛИ N, V, C, K

№	НАИМЕНОВАНИЕ	МАТЕРИАЛ	ССЫЛКА НА СТАНДАРТ	
			ЕВРОПА	США
1	Корпус насоса	Нержавеющая сталь	EN 10088-1-X2CrNiMo17-12-2 (1.4404)	AISI 316L
2	Рабочее колесо	Нержавеющая сталь	EN 10088-1-X2CrNiMo17-12-2 (1.4404)	AISI 316L
3	Диффузор	Нержавеющая сталь	EN 10088-1-X2CrNiMo17-12-2 (1.4404)	AISI 316L
4	Внешняя рубашка	Нержавеющая сталь	EN 10088-1-X2CrNiMo17-12-2 (1.4404)	AISI 316L
5	Вал	Нержавеющая сталь	EN 10088-1-X5CrNiMo17-12-2 (1.4401)	AISI 316
6	Адаптер	Чугун	EN 1561-GJL-250 (JL1040)	ASTM Класс 35
7	Плита основания	Алюминий	EN 1706-AC-ALSi11Cu2 (Fe) (AC46100)	-
8	Муфта	Алюминий	EN 1706-AC-ALSi11Cu2 (Fe) (AC46100)	-
9	Диск уплотнения корпуса	Нержавеющая сталь	EN 10088-1-X2CrNiMo17-12-2 (1.4404)	AISI 316L
10	Торцевое уплотнение	Карбид кремния/графит/ EPDM		
11	Уплотнительные кольца	EPDM		
12	Защитный кожух муфты	Нержавеющая сталь	EN 10088-1-X5CrNi18-10 (1.4301)	AISI 304
13	Рубашка вала и втулка	Карбид вольфрама		
14	Заливные/сливные пробки	Нержавеющая сталь	EN 10088-1-X5CrNiMo17-12-2 (1.4401)	AISI 316
15	Стяжные болты	Оцинкованная сталь	EN 10088-1-X17CrNi16-2 (1.4057)	AISI 431
16	Кольцо износа	Технополимер PPS		

1-22sv-nvck\_a\_tm

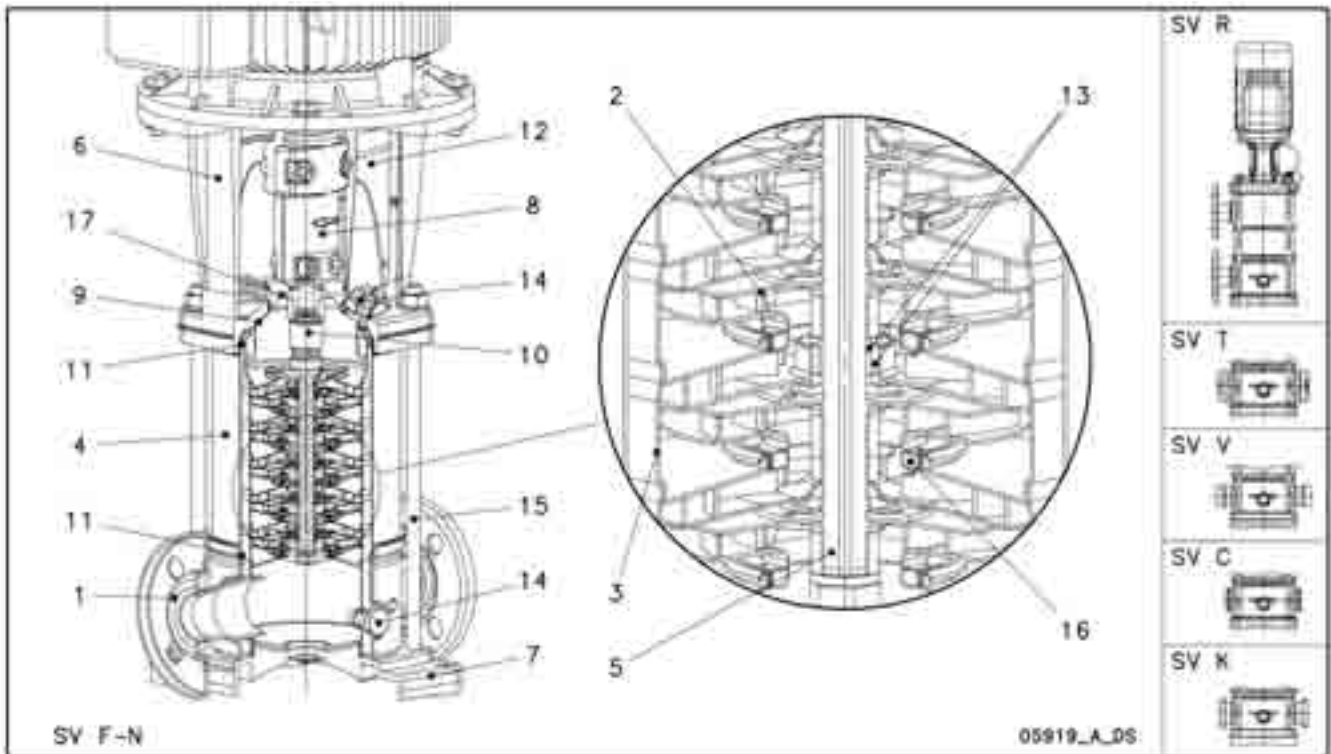


# ITT

Lowara

**СЕРИИ 10, 15, 22SV ≥ 5,5 кВт**

**ТАБЛИЦА МАТЕРИАЛОВ И ЧЕРТЕЖ НАСОСА В РАЗРЕЗЕ**



## МОДЕЛИ F, T, R

№	НАИМЕНОВАНИЕ	МАТЕРИАЛ	ССЫЛКА НА СТАНДАРТ	
			ЕВРОПА	США
1	Корпус насоса	Нержавеющая сталь	EN 10088-1-X5CrNi18-10 (1.4301)	AISI 304
2	Рабочее колесо	Нержавеющая сталь	EN 10088-1-X5CrNi18-10 (1.4301)	AISI 304
3	Диффузор	Нержавеющая сталь	EN 10088-1-X5CrNi18-10 (1.4301)	AISI 304
4	Внешняя рубашка	Нержавеющая сталь	EN 10088-1-X5CrNi18-10 (1.4301)	AISI 304
5	Вал	Нержавеющая сталь	EN 10088-1-X5CrNi18-10 (1.4301)	AISI 304
6	Адаптер	Чугун	EN 1561-GJL-250 (JL1040)	ASTM Класс 35
7	Плита основания	Алюминий	EN 1706-AC-AISI11Cu2 (Fe) (AC46100)	-
8	Муфта	Алюминий	EN 1706-AC-AISI11Cu2 (Fe) (AC46100)	-
9	Диск уплотнения корпуса	Нержавеющая сталь	EN 10088-1-X5CrNi18-10 (1.4301)	AISI 304
10	Торцевое уплотнение	Карбид кремния/графит/ EPDM		
11	Уплотнительные кольца	EPDM		
12	Защитный кожух муфты	Нержавеющая сталь	EN 10088-1-X5CrNi18-10 (1.4301)	AISI 304
13	Рубашка вала и втулка	Карбид вольфрама		
14	Заливные/сливные пробки	Нержавеющая сталь	EN 10088-1-X5CrNi18-10 (1.4301)	AISI 304
15	Стяжные болты	Оцинкованная сталь	EN 10277-3-36SMnPb14 (1.0765)	
16	Кольцо износа	Технополимер PPS		
17	Диск уплотнения корпуса	Нержавеющая сталь	EN 10213-4-GX5CrNi19-10 (1.4308)	AISI 304

## МОДЕЛИ N, V, C, K

10-22sv-itr\_a\_tm

№	НАИМЕНОВАНИЕ	МАТЕРИАЛ	ССЫЛКА НА СТАНДАРТ	
			ЕВРОПА	США
1	Корпус насоса	Нержавеющая сталь	EN 10088-1-X2CrNiMo17-12-2 (1.4404)	AISI 316L
2	Рабочее колесо	Нержавеющая сталь	EN 10088-1-X2CrNiMo17-12-2 (1.4404)	AISI 316L
3	Диффузор	Нержавеющая сталь	EN 10088-1-X2CrNiMo17-12-2 (1.4404)	AISI 316L
4	Внешняя рубашка	Нержавеющая сталь	EN 10088-1-X2CrNiMo17-12-2 (1.4404)	AISI 316L
5	Вал	Нержавеющая сталь	EN 10088-1-X5CrNiMo17-12-2 (1.4401)	AISI 316
6	Адаптер	Чугун	EN 1561-GJL-250 (JL1040)	ASTM Класс 35
7	Плита основания	Алюминий	EN 1706-AC-AISI11Cu2 (Fe) (AC46100)	-
8	Муфта	Алюминий	EN 1706-AC-AISI11Cu2 (Fe) (AC46100)	-
9	Диск уплотнения корпуса	Нержавеющая сталь	EN 10088-1-X2CrNiMo17-12-2 (1.4404)	AISI 316L
10	Торцевое уплотнение	Карбид кремния/графит/ EPDM		
11	Уплотнительные кольца	EPDM		
12	Защитный кожух муфты	Нержавеющая сталь	EN 10088-1-X5CrNi18-10 (1.4301)	AISI 304
13	Рубашка вала и втулка	Карбид вольфрама		
14	Заливные/сливные пробки	Нержавеющая сталь	EN 10088-1-X5CrNiMo17-12-2 (1.4401)	AISI 316
15	Стяжные болты	Оцинкованная сталь	EN 10088-1-X17CrNi16-2 (1.4057)	AISI 431
16	Кольцо износа	Технополимер PPS		
17	Диск уплотнения корпуса	Нержавеющая сталь	EN 10213-4-GX5CrNiMo19-11-2 (1.4408)	AISI 316

10-22sv-nvck\_a\_tm

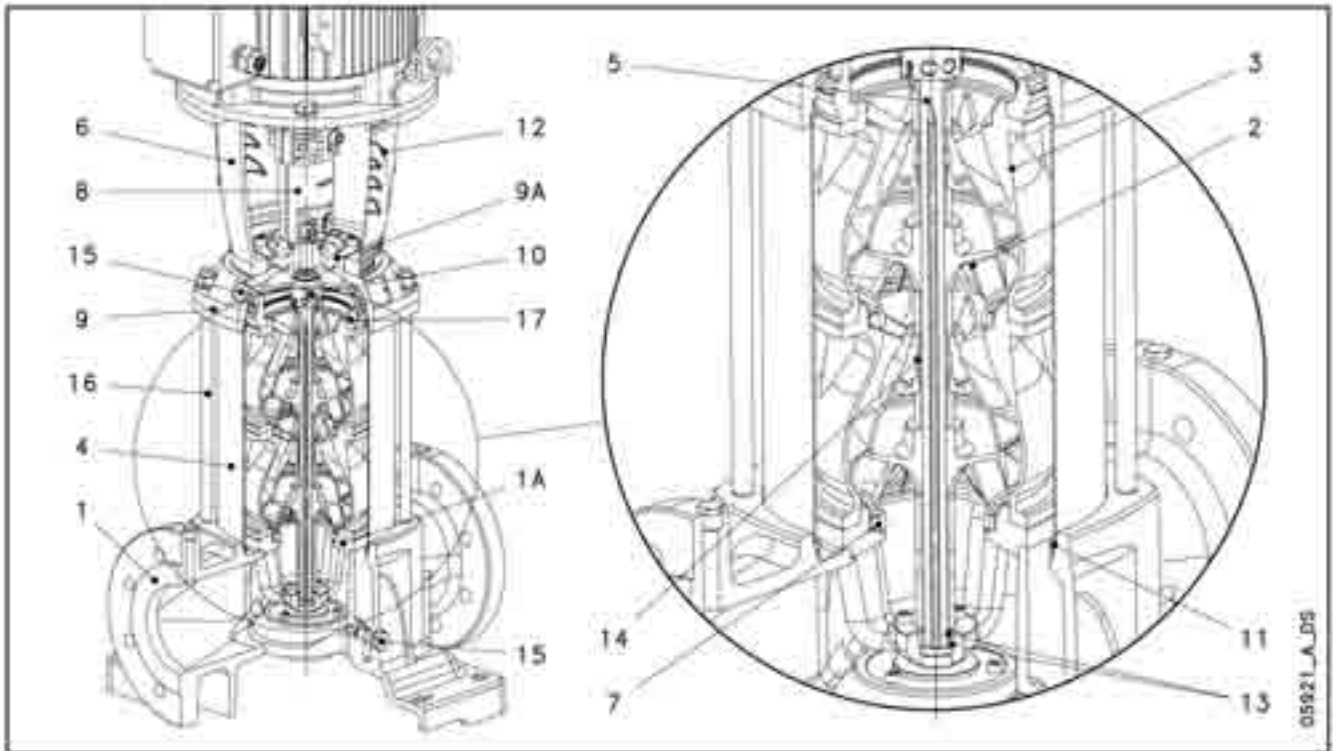


# ITT

Lowara

## СЕРИЯ 125SV

### ТАБЛИЦА МАТЕРИАЛОВ И ЧЕРТЕЖ НАСОСА В РАЗРЕЗЕ



### МОДЕЛИ G

№	НАИМЕНОВАНИЕ	МАТЕРИАЛ	ССЫЛКА НА СТАНДАРТ	
			ЕВРОПА	США
1	Корпус насоса	Чугун	EN 1561-GJL-250 (JL1040)	ASTM Класс 35
1A	Нижняя опора	Нержавеющая сталь	EN 10213-GX5CrNi19-10 (1.4308)	AISI 304
2-3	Рабочее колесо, диффузор	Нержавеющая сталь	EN 10213-GX5CrNi19-10 (1.4308)	AISI 304
4	Внешняя рубашка	Нержавеющая сталь	EN 10088-1-X5CrNi18-10 (1.4301)	AISI 304
5	Вал	Нержавеющая сталь	EN 10088-1 - X17CrNi16-2 (1.4057)	AISI 431
6	Адаптер (до 45 кВт)	Чугун	EN 1561-GJL-200 (JL1030)	ASTM Класс 25
	Адаптер (для большей мощности)	Чугун	EN 1563-GJS-500-7 (JS1050)	ASTM A 536 80-55-06
7	Кольцо износа	Технополимер PPS		
8	Муфта (до 45 кВт)	Чугун	EN 1561-GJL-200 (JL1030)	ASTM Класс 25
	Муфта (для большей мощности)	Чугун	EN 1563-GJS-500-7 (JS1050)	ASTM A 536 80-55-06
9-9A	Верхняя опора, уплотнение корпуса	Чугун	EN 1561-GJL-250 (JL1040)	ASTM Класс 35
10	Торцевое уплотнение вала	Карбид кремния/графит/ EPDM		
11	Уплотнительные кольца	EPDM		
12	Защитный кожух муфты	Нержавеющая сталь	EN 10088-1-X5CrNi18-10 (1.4301)	AISI 304
13	Рубашка вала и втулка	Карбид вольфрама		
14	Втулка для диффузора	Графит		
15	Заливные/сливные пробки	Нержавеющая сталь	EN 10088-1-X5CrNiMo17-12-2 (1.4401)	AISI 316
16	Стяжные болты	Оцинкованная сталь	EN 10277-3-36SMnPb14 (1.0765)	-
17	Переходное кольцо	Нержавеющая сталь	EN 10213-GX5CrNi19-10 (1.4308)	AISI 304

125sv-g\_a\_tm

### МОДЕЛИ N

№	НАИМЕНОВАНИЕ	МАТЕРИАЛ	ССЫЛКА НА СТАНДАРТ	
			ЕВРОПА	США
1	Корпус насоса	Нержавеющая сталь	EN 10213-4-GX5CrNiMo19-11-2 (1.4408)	ASTM CF8M (AISI 316)
1A	Нижняя опора	Нержавеющая сталь	EN 10213-4-GX5CrNiMo19-11-2 (1.4408)	ASTM CF8M (AISI 316)
2-3	Рабочее колесо, диффузор	Нержавеющая сталь	EN 10213-4-GX5CrNiMo19-11-2 (1.4408)	ASTM CF8M (AISI 316)
4	Внешняя рубашка	Нержавеющая сталь	EN 10088-1-X2CrNiMo17-12-2 (1.4404)	AISI 316L
5	Вал	Нержавеющая сталь (дуплекс)	EN 10088-1-X2CrNiMoN22-5-3 (1.4462)	UNS S 31803
6	Адаптер (до 45 кВт)	Чугун	EN 1561-GJL-200 (JL1030)	ASTM Класс 25
	Адаптер (для большей мощности)	Чугун	EN 1563-GJS-500-7 (JS1050)	
7	Кольцо износа	Технополимер PPS		
8	Муфта (до 45 кВт)	Чугун	EN 1561-GJL-200 (JL1030)	ASTM Класс 25
	Муфта (для большей мощности)	Чугун	EN 1563-GJS-500-7 (JS1050)	
9-9A	Верхняя опора, уплотнение корпуса	Нержавеющая сталь	EN 10213-4-GX5CrNiMo19-11-2 (1.4408)	ASTM CF8M (AISI 316)
10	Торцевое уплотнение вала	Карбид кремния/графит/ EPDM		
11	Уплотнительные кольца	EPDM		
12	Защитный кожух муфты	Нержавеющая сталь	EN 10088-1-X5CrNi18-10 (1.4301)	AISI 304
13	Рубашка вала и втулка	Карбид вольфрама		
14	Втулка для диффузора	Графит		
15	Заливные/сливные пробки	Нержавеющая сталь	EN 10088-1-X5CrNiMo17-12-2 (1.4401)	AISI 316
16	Стяжные болты	Нержавеющая сталь	EN 10088-1-X17CrNi16-2 (1.4057)	AISI 431
17	Переходное кольцо	Нержавеющая сталь	EN 10213-4-GX5CrNiMo19-11-2 (1.4408)	ASTM CF8M (AISI 316)

125sv-n\_a\_tm

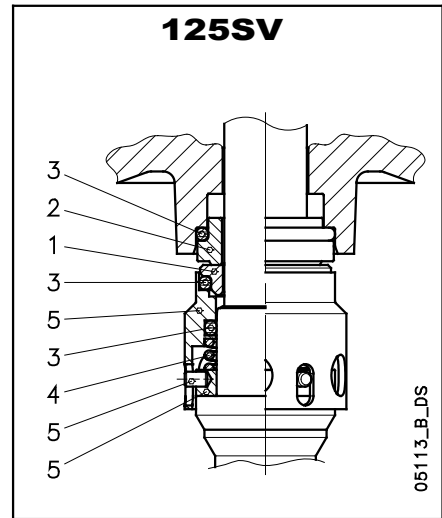
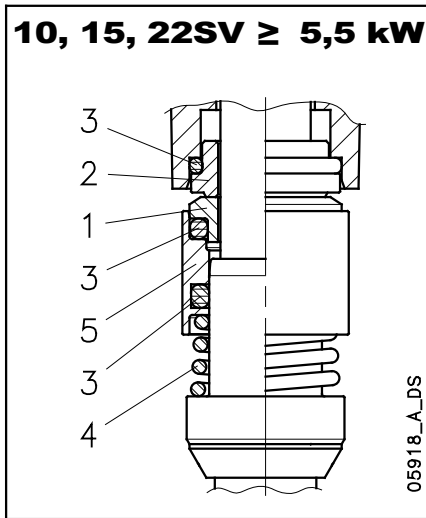
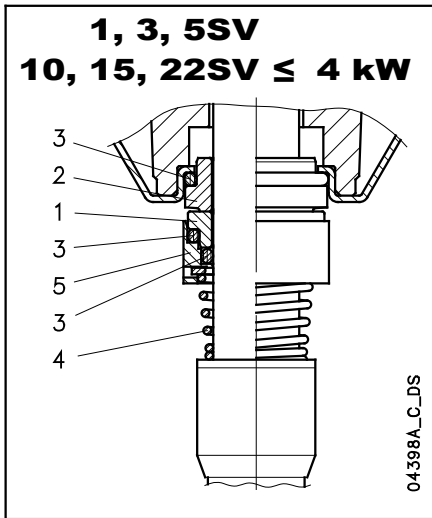


# ITT

Lowara

## СЕРИЯ e-SV™

### ТОРЦЕВЫЕ УПЛОТНЕНИЯ СОГЛАСНО EN 12756



### СПИСОК МАТЕРИАЛОВ

ПОЗИЦИЯ 1-2	ПОЗИЦИЯ 3	ПОЗИЦИЯ 4-5
Q <sub>1</sub> : Карбид кремния	E : EPDM	G : AISI 316
B : Углеродистый, пропитанный синтетической смолой	V : FPM	
C : Специальный углеродистый, пропитанный синтетической смолой	T : PTFE	

sv\_ten-mec\_a\_tm

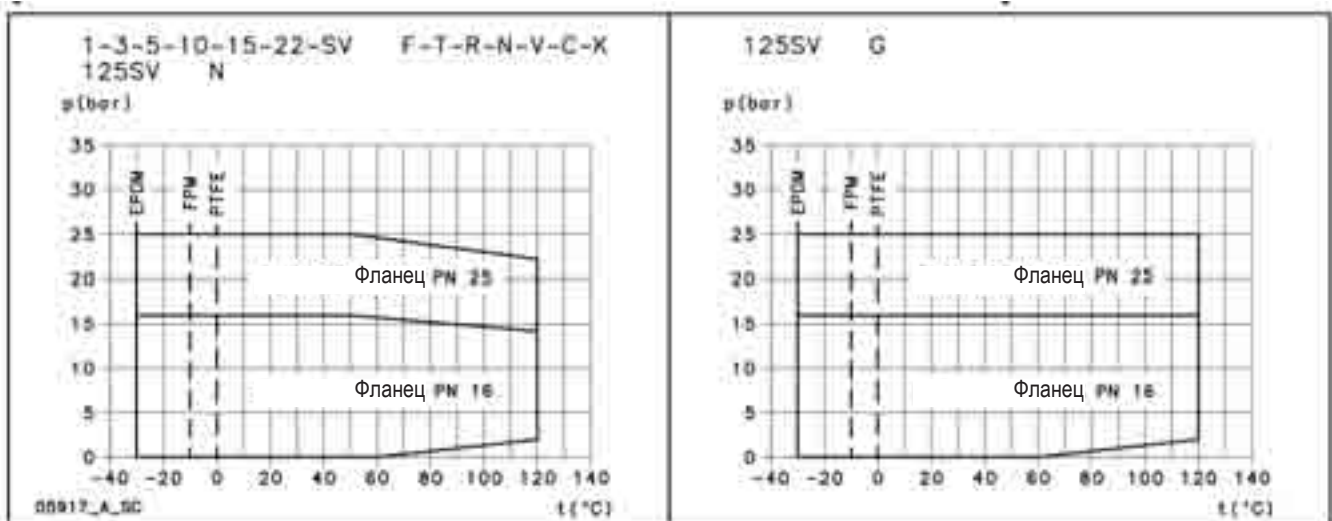
### ТИП УПЛОТНЕНИЯ

ТИП	ПОЗИЦИЯ					ТЕМПЕРАТУРА (°C)
	1 ПОДВИЖНАЯ КОНСТРУКЦИЯ	2 НЕПОДВИЖНАЯ КОНСТРУКЦИЯ	3 УПЛОТНИТЕЛЬНЫЕ КОЛЬЦА	4 ПРУЖИНЫ	5 ДРУГИЕ ДЕТАЛИ	
<b>СТАНДАРТНОЕ ТОРЦЕВОЕ УПЛОТНЕНИЕ</b>						
Q <sub>1</sub> B E G G	Q <sub>1</sub>	B	E	G	G	-30 +120
<b>ДРУГИЕ ТИПЫ ТОРЦЕВЫХ УПЛОТНЕНИЙ</b>						
Q <sub>1</sub> Q <sub>1</sub> E G G	Q <sub>1</sub>	Q <sub>1</sub>	E	G	G	-30 +120
Q <sub>1</sub> B V G G	Q <sub>1</sub>	B	V	G	G	-10 +120
Q <sub>1</sub> Q <sub>1</sub> V G G	Q <sub>1</sub>	Q <sub>1</sub>	V	G	G	-10 +120
*Q <sub>1</sub> C T G G	Q <sub>1</sub>	C	T	G	G	0 +120
*Q <sub>1</sub> Q <sub>1</sub> T G G	Q <sub>1</sub>	Q <sub>1</sub>	T	G	G	0 +120

\* Модель с антивращательным стопорным штифтом.

sv\_tipi-ten-mec\_b\_tc

### ДИАГРАММА ЗАВИСИМОСТИ ГРАНИЦ ДАВЛЕНИЯ ОТ ТЕМПЕРАТУРЫ ПЕРЕКАЧИВАЕМОЙ ЖИДКОСТИ (С ТОРЦЕВЫМИ УПЛОТНЕНИЯМИ, ПЕРЕЧИСЛЕННЫМИ ВЫШЕ)





# ITT

# Lowara

## ТАБЛИЦА СОВМЕСТИМОСТИ МАТЕРИАЛОВ ДЛЯ НАИБОЛЕЕ ЧАСТО ПЕРЕКАЧИВАЕМЫХ ЖИДКОСТЕЙ

ЖИДКОСТЬ	КОНЦЕНТРАЦИЯ (%)	ТЕМПЕРАТУРА мин/макс (°C)	УДЕЛЬНЫЙ ВЕС (кг/дм <sup>3</sup> )	1, 3, 5, 10, 15, 22 SV ВЕРСИЯ		125 SV ВЕРСИЯ		РЕКОМЕНДУЕМОЕ ТОРЦЕВОЕ УПЛОТНЕНИЕ	ЭЛАСТОМЕРЫ
				Стандартная	N	Стандартная	N		
Уксусная кислота	80	-10 +70	1,05	•	•		•	Q <sub>1</sub> BEGG	E
Бензойная кислота	70	0 +70	1,31	•	•		•	Q <sub>1</sub> BVGG	V
Борная кислота	насыщенная	-10 +90	1,43	•	•		•	Q <sub>1</sub> Q <sub>1</sub> VGG	V
Лимонная кислота	5	-10 +70	1,54	•	•		•	Q <sub>1</sub> BEGG	E
Соляная кислота	2	-5 +25	1,20		•		•	Q <sub>1</sub> Q <sub>1</sub> VGG	V
Муравьиная кислота	5	-15 +25	1,22	•	•		•	Q <sub>1</sub> BEGG	E
Фосфорная кислота	10	-5 +30	1,33		•		•	Q <sub>1</sub> BEGG	E
Азотная кислота	50	-5 +30	1,48	•	•		•	Q <sub>1</sub> Q <sub>1</sub> VGG	V
Серная кислота	2	-10 +25	1,84		•		•	Q <sub>1</sub> BVGG	V
Дубильная кислота	20	0 +50			•		•	Q <sub>1</sub> BEGG	E
Винная кислота	50	-10 +25	1,76	•	•		•	Q <sub>1</sub> Q <sub>1</sub> VGG	V
Мочевая кислота	80	-10 +80	1,89	•	•		•	Q <sub>1</sub> BEGG	E
Вода	100	-5 +120		•	•	•	•	Q <sub>1</sub> BEGG	E
Деионизированная, деминерализованная вода	100	-25 +110	1	•	•	•	•	Q <sub>1</sub> BEGG	E
Бутиловый спирт	100	-5 +80	0,81	•	•	•	•	Q <sub>1</sub> BVGG	V
Денатурированный спирт	100	-5 +70	0,81	•	•	•	•	Q <sub>1</sub> BEGG	E
Этиловый спирт	100	-5 +40	0,81	•	•	•	•	Q <sub>1</sub> BEGG	E
Метилловый спирт	100	-5 +40	0,79	•	•	•	•	Q <sub>1</sub> BEGG	E
Пропиловый спирт (пропанол)	100	-5 +80	0,80	•	•	•	•	Q <sub>1</sub> BEGG	E
Аммиак, растворенный в воде	25	-20 +50	0,99	•	•		•	Q <sub>1</sub> BEGG	E
Бикарбонат натрия	насыщенная				•		•	Q <sub>1</sub> BEGG	E
Хлороформ	100	-10 +30	1,48	•	•	•	•	Q <sub>1</sub> BVGG	V
Конденсат	100	-5 +100	1	•	•	•	•	Q <sub>1</sub> BEGG	E
Моющие средства	10	-5 +100		•	•	•	•	Q <sub>1</sub> Q <sub>1</sub> VGG	V
Водно-масляная эмульсия	любая	-5 +90		•	•	•	•	Q <sub>1</sub> BVGG	V
Формальдегид	100	0 +30	1,13	•	•	•	•	Q <sub>1</sub> Q <sub>1</sub> TGG	T
Фосфаты, полифосфаты	10	-5 +90			•		•	Q <sub>1</sub> Q <sub>1</sub> VGG	V
Глицерин	100	+20 +90	1,26	•	•	•	•	Q <sub>1</sub> BEGG	E
Этиленгликоль	30	-30 +120			•		•	Q <sub>1</sub> BEGG	E
Пропиленгликоль	30	-30 +120		•	•	•	•	Q <sub>1</sub> BEGG	E
Гидроксид натрия	25	0 +70		•	•	•	•	Q <sub>1</sub> Q <sub>1</sub> EGG	E
Гипохлорит натрия	1	-10 +25			•		•	Q <sub>1</sub> Q <sub>1</sub> VGG	V
Смесь воды и моющих средств	10	-5 +80		•	•	•	•	Q <sub>1</sub> Q <sub>1</sub> VGG	V
Нитрат натрия	насыщенная	-10 +80	2,25	•	•	•	•	Q <sub>1</sub> BEGG	E
Смазочно-охлаждающая жидкост	100	-5 +110	0,90	•	•	•	•	Q <sub>1</sub> BVGG	V
Растительное масло	100	-5 +110	0,95	•	•	•	•	Q <sub>1</sub> BEGG	E
Диатермическое масло	100	-5 +110	0,90	•	•	•	•	Q <sub>1</sub> BVGG	V
Гидравлическое масло	100	-5 +110		•	•	•	•	Q <sub>1</sub> BVGG	V
Минеральное масло	100	-5 +110	0,94	•	•	•	•	Q <sub>1</sub> BVGG	V
Перхлорэтилен	100	-10 +30	1,60	•	•	•	•	Q <sub>1</sub> BVGG	V
Щелочной обезжириватель	5	80		•	•	•	•	Q <sub>1</sub> Q <sub>1</sub> VGG	V
Каустическая сода	25	0 +70	2,13	•	•	•	•	Q <sub>1</sub> Q <sub>1</sub> EGG	E
Сульфат алюминия	30	-5 +50	2,71		•		•	Q <sub>1</sub> Q <sub>1</sub> EGG	E
Сульфат аммония	10	-10 +60	1,77		•		•	Q <sub>1</sub> Q <sub>1</sub> EGG	E
Сульфат железа	10	-5 +30	2,09		•		•	Q <sub>1</sub> BEGG	E
Сульфат меди	20	0 +30	2,28		•		•	Q <sub>1</sub> Q <sub>1</sub> VGG	V
Сульфат натрия	15	-10 +40	2,60	•	•	•	•	Q <sub>1</sub> Q <sub>1</sub> EGG	E
Трихлорэтилен	100	-10 +40	1,46	•	•	•	•	Q <sub>1</sub> BVGG	V

tab-comp-sv\_a\_tm

В приведённой выше таблице указана совместимость материалов с перекачиваемой жидкостью.

Рекомендуется проверять удельный вес жидкости или вязкость, поскольку влияют на потребляемую мощность и на гидравлические характеристики. За дополнительной информацией обращайтесь к нашим торговым представителям.

**СЕРИЯ e-SV™  
ЭЛЕКТРОДВИГАТЕЛИ**

- Стандартные двигатели Lowara мощностью до 22 кВт (включительно) для 2-х полюсной версии. При большей мощности применяются двигатели других производителей.
- Трехфазные двигатели Lowara PLM и SM имеют значения КПД, которые относятся ко 2-му **классу энергоэффективности (IE2)**;
- Короткозамкнутый двигатель типа «белочье колесо» (TEFC), с закрытой конструкцией и внешней вентиляцией.
- Степень защиты IP55.
- Класс изоляции F.
- Характеристики в соответствии с EN 60034-1.
- Стандартное напряжение.
- Кабельный сальник имеет стандартные размеры сечений в соответствии с EN 50262 (метрическая резьба).

- **Однофазное** исполнение: 220-240 В, 50 Гц, двигатели до 1,5 кВт - со встроенным автоматическим повторным включением после срабатывания тепловой защиты. Для больших мощностей защита должна быть предусмотрена пользователем.

- **Трехфазное** исполнение 220-240/380-415 В, 50 Гц - двигатели до 3 кВт. 380-415/660-690 В 50 Гц – двигатели свыше 3 кВт. Защита от перегрузки должна быть предусмотрена пользователем.

**Типы применяемых двигателей:  
2-х полюсные:**

- Однофазные: Lowara SM (до 1,5 кВт)  
Lowara PLM (свыше 1,5 кВт)
- Трехфазные: Lowara SM (до 0,55 кВт)  
Lowara SM HE (0,75-1,1 кВт)  
Lowara PLM (свыше 1,1 кВт)

**ОДНОФАЗНЫЕ, 2-ПОЛЮСНЫЕ ДВИГАТЕЛИ, 50 ГЦ**

ТИП ДВИГАТЕЛЯ			ПОТРЕБЛЯЕМЫЙ ТОК	КОНДЕНСАТОР		ПАРАМЕТРЫ ДВИГАТЕЛЕЙ С НАПРЯЖЕНИЕМ 230 В, 50 Гц					
кВт	ТИПОРАЗМЕР IEC *	КОНСТРУКЦИОННОЕ ИСПОЛНЕНИЕ		220-240 В	µF	V	мин <sup>-1</sup>	Is / In	h %	cosj	Tn Nm
0,37	71R	B14	2,79-2,85	14	450	2745	2,64	65,1	0,96	1,39	0,68
0,55	71	B14	3,76-3,99	16	450	2820	3,72	68,9	0,91	1,86	0,61
0,75	80R	B14	4,90-4,85	20	450	2765	3,42	70,1	0,96	2,59	0,58
1,1	80	B14	6,88-6,65	30	450	2800	3,89	74,7	0,96	3,75	0,46
1,5	90R	B14	9,21-8,58	40	450	2810	4,00	76,1	0,98	5,09	0,39
2,2	90	B14	12,5-11,6	70	450	2825	4,47	82,4	0,97	7,43	0,53

\* R = модель с меньшим размером корпуса электродвигателя в сравнении с удлинением вала насоса и опорным фланцем

1-22sv-motm-2p50\_a\_te

\*\* Ts/Tn = отношение пускового момента к номинальному

**ТРЕХФАЗНЫЕ, 2-ПОЛЮСНЫЕ ДВИГАТЕЛИ, 50 ГЦ**

ТИП ДВИГАТЕЛЯ			ПОТРЕБЛЯЕМЫЙ ТОК в (А), ТРЕХФАЗНЫЕ ВЕРСИИ				ПАРАМЕТРЫ ДВИГАТЕЛЕЙ С НАПРЯЖЕНИЕМ 400 В, 50 Гц					
кВт	ТИПОРАЗМЕР IEC *	КОНСТРУКЦИОННОЕ ИСПОЛНЕНИЕ	D		Y		мин <sup>-1</sup>	Is / In	h %	cosj	Tn Nm	Ts/Tn**
			220-240 V	380-415 V	380-415 V	660-690V						
0,37	71R	B14	2,34	1,35	-	-	2770	4,32	65,3	0,66	1,38	4,14
0,55	71	B14	2,56	1,48	-	-	2845	5,97	72,3	0,74	1,85	3,74
0,75	80	B14	3,05	1,76	-	-	2895	8,70	77,8	0,79	2,47	4,71
1,1	80	B14	4,09	2,36	-	-	2895	8,98	82,5	0,82	3,63	4,62
1,5	90	B14	5,23	3,02	-	-	2885	7,86	83,8	0,86	4,96	3,34
2,2	90	B14	8,04	4,64	-	-	2895	8,63	85,7	0,80	7,25	3,74
3	100R	B14	10,72	6,19	-	-	2885	8,32	85,6	0,82	9,92	3,52
4	112R	B14	-	-	7,63	4,41	2905	9,52	89,1	0,85	13,1	3,04
5,5	132R	B5	-	-	10,4	6,00	2900	10,3	87,5	0,87	18,1	4,43
7,5	132	B5	-	-	14,0	8,08	2925	9,21	88,5	0,87	24,5	3,26
11	160R	B5	-	-	20,5	11,8	2925	9,60	89,6	0,86	35,9	3,47
15	160	B5	-	-	26,0	15,0	2945	8,45	91,7	0,91	48,6	2,26
18,5	160	B5	-	-	33,2	19,2	2950	9,75	92,0	0,88	59,8	2,82
22	180R	B5	-	-	38,6	22,3	2955	9,50	92,1	0,89	71,1	2,74
30	200	B5	-	-	53,6	31,1	2955	6,50	92,9	0,87	97,0	2,40
37	200	B5	-	-	65,8	38,1	2950	6,80	93,3	0,87	120	2,40
45	225	B5	-	-	78,0	45,2	2960	7,00	93,6	0,89	145	2,20
55	250	B5	-	-	95,0	55,1	2960	7,00	93,9	0,89	178	2,20

\* R = модель с меньшим размером корпуса электродвигателя в сравнении с удлинением вала насоса и опорным фланцем

1-125sv-mott-2p50\_a\_te

\*\* Ts/Tn = отношение пускового момента к номинальному





# ITT

# Lowara

## СЕРИЯ e-SV™

### ШУМОВЫЕ ХАРАКТЕРИСТИКИ

В таблицах указаны средние значения звукового давления (Lp), измеренные на расстоянии 1 м в соответствии с кривой А (стандарт ISO 1680).

Показатель шума для двигателей 50 Гц, измерен в режиме холостого хода двигателя с допустимым отклонением 3 дБ(А).

### 2-Х ПОЛЮСНЫЙ ДВИГАТЕЛЬ

МОЩНОСТЬ кВт	ТИП ДВИГАТЕЛЯ ТИПОРАЗМЕР IEC*	ШУМ LpA дБ
		LpA дБ
0,37	71R	<70
0,55	71	<70
0,75	80R	<70
1,1	80	<70
1,5	90R	<70
2,2	90R	<70
3	100R	<70
4	112R	<70
5,5	132R	<70
7,5	132	71
11	160R	73
15	160	71
18,5	160	73
22	180R	70
30	200	72
37	200	72
45	225	75
55	250	75

\*R = модель с меньшим размером корпуса  
1-125sv\_mott\_2p50\_a\_tr  
электродвигателя в сравнении с удлинением вала насоса и опорным фланцем



## НАСОСЫ СЕРИИ SVH С СИСТЕМОЙ УПРАВЛЕНИЯ HYDROVAR®

Насосы SV Lowara выпускаются также в варианте SVH с устройством HYDROVAR®.

HYDROVAR® - это устройство управления насосными установками со встроенным микропроцессором, регулирующее работу насоса в зависимости от характеристик и потребностей системы.

Таким образом, простой насос становится комплексной системой перекачивания жидкостей для различных сфер применения. Наиболее характерными являются:

- Поддержание постоянного давления при резкопеременном расходе жидкости (в промышленности, жилищно-коммунальном секторе и сельском хозяйстве).
- Фильтрация и обработка воды (поддержание постоянного расхода в зависимости от гидравлических потерь).
- Кондиционирование воздуха и отопление (поддержание постоянного дифференциального давления в закрытых системах).

- **Не требуются специальные насосы или двигатели:**

HYDROVAR® устанавливается непосредственно на стандартный трехфазный TEFC двигатель с изоляцией класса F мощностью до 22 кВт. Настенный вариант выпускается для мощностей от 22 кВт до 45 кВт.

- **Не требуется монтаж отдельного датчика давления:**

HYDROVAR® оборудован датчиком давления или дифференциальным датчиком давления, в зависимости от назначения.

- **Не требуется отдельный микропроцессор:**

В системах с несколькими насосами микропроцессор регулирует последовательную связанную работу насосов или двигателей. Блок HYDROVAR® уже содержит вмонтированный микропроцессор, поэтому другие внешние устройства управления не нужны.

- **Не требуется отдельных панелей управления и преобразователей:**

HYDROVAR® выполняет все функции панели управления насоса, включая защиты от перегрузки, короткого замыкания, высокой температуры и т.д. Единственное требуемое внешнее устройство – плавкий предохранитель на линии питания.

- **Не требуются байпасные линии или гидравлические устройства защиты:**

С блоком HYDROVAR® насос реагирует мгновенно, когда расход равен нулю или превышает максимальную производительность насоса. При этом, нет никакой потребности устанавливать дополнительные предохранительные устройства.



- **Не требуются мембранные баки большой емкости:**

При отсутствии мембранного бака, насос, работающий на постоянной скорости, будет постоянно включаться и выключаться и работать на полную мощность, чтобы удовлетворить требования системы. С системой HYDROVAR® скорость каждого насоса изменяется для поддержания постоянного давления или потока. Небольшой расширительный бак вполне может поддержать давление в системе при нулевом водопотреблении, следовательно, нет потребности устанавливать большой бак. Если конкретная система допускает, насосная установка с HYDROVAR® может быть подключена непосредственно к водопроводу, так как нет потребности использовать большие баки запаса воды на стороне всасывания.

**Работа насоса на промежуточной скорости, соответствующей действительной рабочей точке, дает возможность существенно экономить расход электроэнергии.**

- **Наличие встроенного устройства, предотвращающего образование конденсата**

Все блоки оборудованы специальными устройствами против конденсации влаги, которые выделяют тепло, когда насос находится в дежурном режиме.

## ПРИНЦИП ДЕЙСТВИЯ

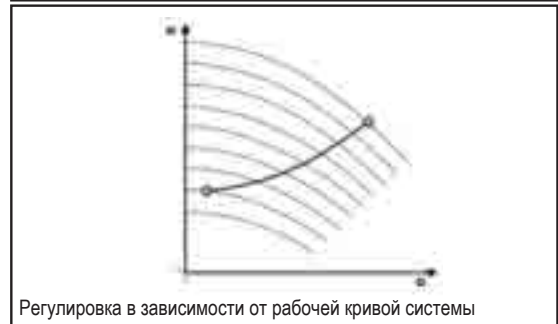
Основная функция устройства HYDROVAR® - непосредственное управление насосом в зависимости от требований системы.

### HYDROVAR® выполняет также следующие функции:

- 1) Измерение давления потока в системе через датчик, установленный на напорной стороне насоса.
- 2) Изменение оборотов двигателя для поддержания требуемого потока или давления.
- 3) Подача сигналов от блока на насос: для запуска двигателя, для увеличения и уменьшения скорости или остановки.
- 4) В случае нескольких насосов со встроенными блоками HYDROVAR® автоматически обеспечивается циклическое переключение пуска насосов.

В дополнение к этим основным функциям, HYDROVAR® также обеспечивает:

- Автоматическую остановку насоса (насосов) при отсутствии водопотребления;
- Автоматическое отключение насоса (насосов) после пропадания воды во всасывающей магистрали (защита от “сухого хода”);
- Автоматическую остановку насоса, если требуемый расход превышает пропускную способность насоса (защита против кавитации, вызванной чрезмерным требованием по расходу воды), или автоматическое включение следующего параллельно подключенного насоса;
- Защиту насоса и двигателя от перенапряжения, пониженного напряжения, перегрузки или замыкания на землю;
- Изменение времени разгона (запуска) насоса и времени торможения (остановки);
- Компенсацию дополнительных потерь давления в магистрали при увеличении расхода воды;
- Кратковременный запуск насосов, которые длительное время не работали (тестовая функция);
- Контроль наработок счетчика моточасов преобразователя и двигателя;
- Отображение всех функций на встроенном ЖК-дисплее на различных языках (итальянский, английский, французский, немецкий, испанский, португальский, голландский);
- Вывод сигнала, пропорционального давлению и частоте, к системе дистанционного управления;
- Связь с другим HYDROVAR®-ом или с внешней системой управления через интерфейс RS 485.



## ПРИМЕР СОХРАНЕНИЯ ЭНЕРГИИ

Система: вертикальный многоступенчатый насос 22SV07F75T с двигателем мощностью 7,5 кВт, оснащенный HYDROVAR®, с напором 70 м. Режим работы – 19 часов в день.

Применение: поддержание постоянного давления при различных значениях расхода.

ПОДАЧА, м³/ч	ПОТРЕБЛЯЕМАЯ МОЩНОСТЬ		СОХРАНЕННАЯ ЭНЕРГИЯ	ВРЕМЯ РАБОТЫ	ОБЩАЯ СОХРАНЕННАЯ ЭНЕРГИЯ
	НАСОС С ПОСТОЯННОЙ ЧАСТОТой ВРАЩЕНИЯ, кВт	НАСОС С ПЕРЕМЕННОЙ ЧАСТОТой ВРАЩЕНИЯ, кВт			
м³/ч	кВт	кВт	кВт	(часы)	кВт/ч
9	5,50	3,09	2,41	1095	2639
14	6,71	4,81	1,90	2190	4161
21	7,30	7,21	0,09	1095	99
<b>ЕЖЕГОДНОЕ СОХРАНЕНИЕ ЭНЕРГИИ (кВт/ч)</b>					<b>6899</b>

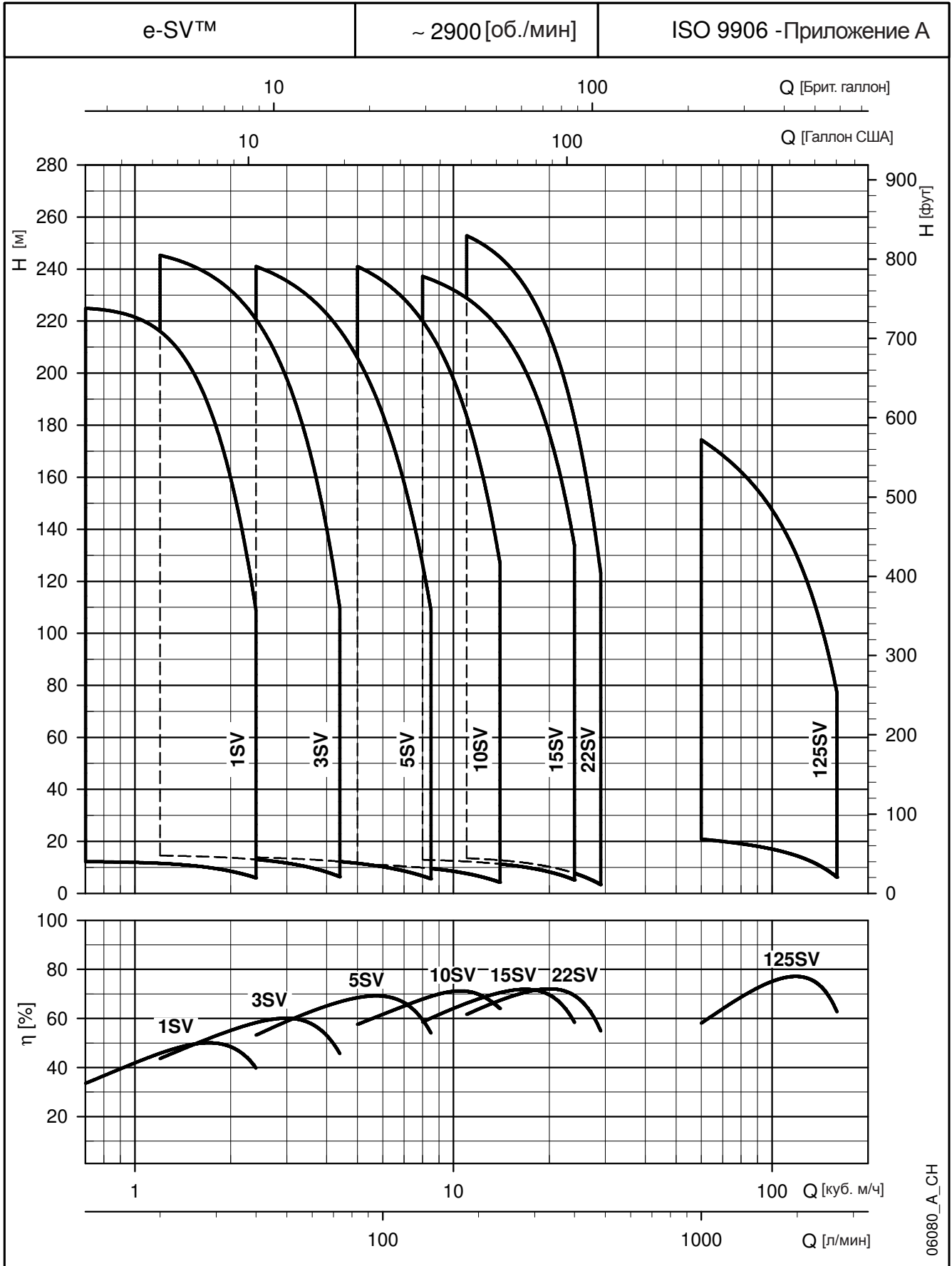


# ITT

# Lowara

## СЕРИЯ e-SV™

### ДИАПАЗОН ГИДРАВЛИЧЕСКИХ ХАРАКТЕРИСТИК ПРИ 50 Гц, 2-ПОЛЮСНЫЙ



06080\_A\_CH





# ITT

# Lowara

## СЕРИИ 10, 15, 22SV

## ТАБЛИЦА ГИДРАВЛИЧЕСКИХ ХАРАКТЕРИСТИК, 50 Гц, 2-ПОЛЮСНЫЙ

ТИП НАСОСА	НОМИНАЛЬНАЯ МОЩНОСТЬ		Q = ПОДАЧА														
			l/min 0	83,34	100	133	170	183,34	233	270	330	350	400	430	460	483,33	
			m <sup>3</sup> /h 0	5,0	6,0	8,0	10,2	11,0	14,0	16,2	19,8	21,0	24,0	25,8	27,6	29,0	
			H = СУММАРНЫЙ НАПОР В МЕТРАХ ВОДНОГО СТОЛБА														
10SV01	0,75	1	11,8	11,2	10,9	9,9	8,3	7,6	4,3								
10SV02	0,75	1	23,6	21,9	21,3	19,6	17,0	15,8	10,0								
10SV03	1,1	1,5	35,7	33,0	32,1	29,6	25,8	24,1	16,0								
10SV04	1,5	2	47,7	44,2	43,0	39,9	34,8	32,6	21,7								
10SV05	2,2	3	60,0	56,1	54,7	50,9	44,9	42,2	29,0								
10SV06	2,2	3	71,8	66,8	65,0	60,4	53,1	49,8	33,9								
10SV07	3	4	83,6	78,3	76,2	70,8	62,1	58,3	39,8								
10SV08	3	4	95,3	88,9	86,5	80,1	70,2	65,7	44,5								
10SV09	4	5,5	106,3	100,1	97,5	90,8	80,0	75,1	52,1								
10SV10	4	5,5	118,0	110,8	107,9	100,3	88,2	82,8	57,2								
10SV11	4	5,5	129,6	121,3	118,1	109,6	96,3	90,3	62,1								
10SV13	5,5	7,5	156,0	146,5	142,7	132,6	116,4	109,2	74,3								
10SV15	5,5	7,5	179,5	167,9	163,4	151,6	132,8	124,3	83,9								
10SV17	7,5	10	205,0	193,2	188,5	175,7	154,7	145,2	98,8								
10SV18	7,5	10	216,9	204,2	199,1	185,5	163,2	153,1	104,0								
10SV20	7,5	10	240,6	226,0	220,3	205,0	180,2	168,9	114,3								
10SV21	11	15	253,6	241,0	235,5	220,2	195,0	183,5	127,5								
15SV01	1,1	1,5	14,0			12,9	12,4	12,2	11,3	10,4	8,4	7,6	5,1				
15SV02	2,2	3	28,7			26,7	25,9	25,5	23,9	22,4	18,9	17,4	13,1				
15SV03	3	4	43,3			40,4	39,1	38,6	36,2	33,8	28,7	26,5	20,1				
15SV04	4	5,5	58,4			54,7	53,1	52,5	49,4	46,3	39,7	36,9	28,7				
15SV05	4	5,5	72,7			67,8	65,8	65,0	61,0	57,1	48,7	45,2	34,9				
15SV06	5,5	7,5	87,6			81,5	79,4	78,4	74,1	69,9	60,3	56,3	44,2				
15SV07	5,5	7,5	101,9			94,5	91,9	90,8	85,7	80,6	69,4	64,7	50,5				
15SV08	7,5	10	117,4			110,9	108,0	106,8	100,8	94,9	82,0	76,7	60,6				
15SV09	7,5	10	131,9			124,4	121,0	119,6	112,8	106,1	91,5	85,5	67,4				
15SV10	11	15	147,7			138,8	135,3	133,8	126,7	119,6	103,9	97,4	77,5				
15SV11	11	15	162,3			152,4	148,5	146,8	138,9	131,1	113,8	106,5	84,7				
15SV13	11	15	191,3			179,2	174,5	172,5	163,1	153,7	133,1	124,5	98,6				
15SV15	15	20	222,1			209,9	204,8	202,6	192,2	181,7	158,3	148,5	118,8				
15SV17	15	20	251,6			237,3	231,4	228,9	216,9	205,0	178,4	167,3	133,6				
22SV01	1,1	1,5	14,7					13,5	12,7	12,0	10,4	9,7	7,7	6,3	4,7	3,4	
22SV02	2,2	3	30,4					28,4	27,2	26,0	23,3	22,2	18,9	16,6	13,8	11,5	
22SV03	3	4	45,4					42,2	40,4	38,5	34,5	32,8	27,8	24,2	20,2	16,6	
22SV04	4	5,5	60,9					56,8	54,4	51,9	46,6	44,4	37,9	33,1	27,7	23,0	
22SV05	5,5	7,5	76,0					70,9	67,9	64,9	58,3	55,6	47,4	41,4	34,7	28,8	
22SV06	7,5	10	93,2					88,8	85,7	82,5	75,4	72,4	63,3	56,7	49,1	42,6	
22SV07	7,5	10	108,5					103,1	99,4	95,7	87,2	83,7	73,1	65,3	56,5	48,8	
22SV08	11	15	124,6					119,2	115,2	111,0	101,6	97,7	85,7	77,0	66,9	58,2	
22SV09	11	15	140,1					133,7	129,2	124,4	113,8	109,3	95,8	86,0	74,6	64,8	
22SV10	11	15	155,4					148,2	143,1	137,8	125,9	120,9	105,8	94,8	82,3	71,3	
22SV12	15	20	186,1					178,6	172,9	166,8	152,9	147,0	129,1	115,9	100,7	87,4	
22SV14	15	20	216,6					207,7	200,9	193,7	177,4	170,4	149,4	133,9	116,1	100,6	
22SV15	18,5	25	232,7					223,6	216,5	208,9	191,6	184,2	161,8	145,3	126,3	109,8	

Характеристики в соответствии с ISO 9906 – Приложение А

10-22sv-2p50\_a\_th



# ITT

# Lowara

## СЕРИЯ 125SV ТАБЛИЦА ГИДРАВЛИЧЕСКИХ ХАРАКТЕРИСТИК, 50 Гц, 2-ПОЛЮСНЫЙ

ТИП НАСОСА	НОМИНАЛЬНАЯ МОЩНОСТЬ		Q = ПОДАЧА													
			l/min 0	500	600	750	900	1000	1200	1416	1700	1900	2000	2150	2300	2666
			m <sup>3</sup> /h 0	30,0	36,0	45,0	54,0	60,0	72,0	85,0	102,0	114,0	120,0	129,0	138,0	160,0
			H = СУММАРНЫЙ НАПОР В МЕТРАХ ВОДНОГО СТОЛБА													
125SV1	7,5	10	27,6					20,8	19,8	18,6	16,8	15,3	14,4	12,9	11,3	6,2
125SV2	15	20	53,8					44,4	42,5	40,4	37,1	34,4	32,9	30,4	27,7	19,6
125SV3	22	30	80,7					66,5	63,8	60,6	55,7	51,6	49,4	45,7	41,5	29,4
125SV4	30	40	107,6					88,7	85,0	80,7	74,2	68,8	65,8	60,9	55,4	39,2
125SV5	37	50	134,5					110,9	106,3	100,9	92,8	86,0	82,3	76,1	69,2	49,0
125SV6	45	60	161,4					133,1	127,6	121,1	111,3	103,2	98,7	91,3	83,1	58,8
125SV7	55	75	188,3					155,2	148,8	141,3	129,9	120,4	115,2	106,6	96,9	68,6
125SV8/2A	55	75	211,5					174,4	167,2	158,7	145,9	135,3	129,4	119,7	108,9	77,1

Характеристики в соответствии с ISO 9906 – Приложение А.

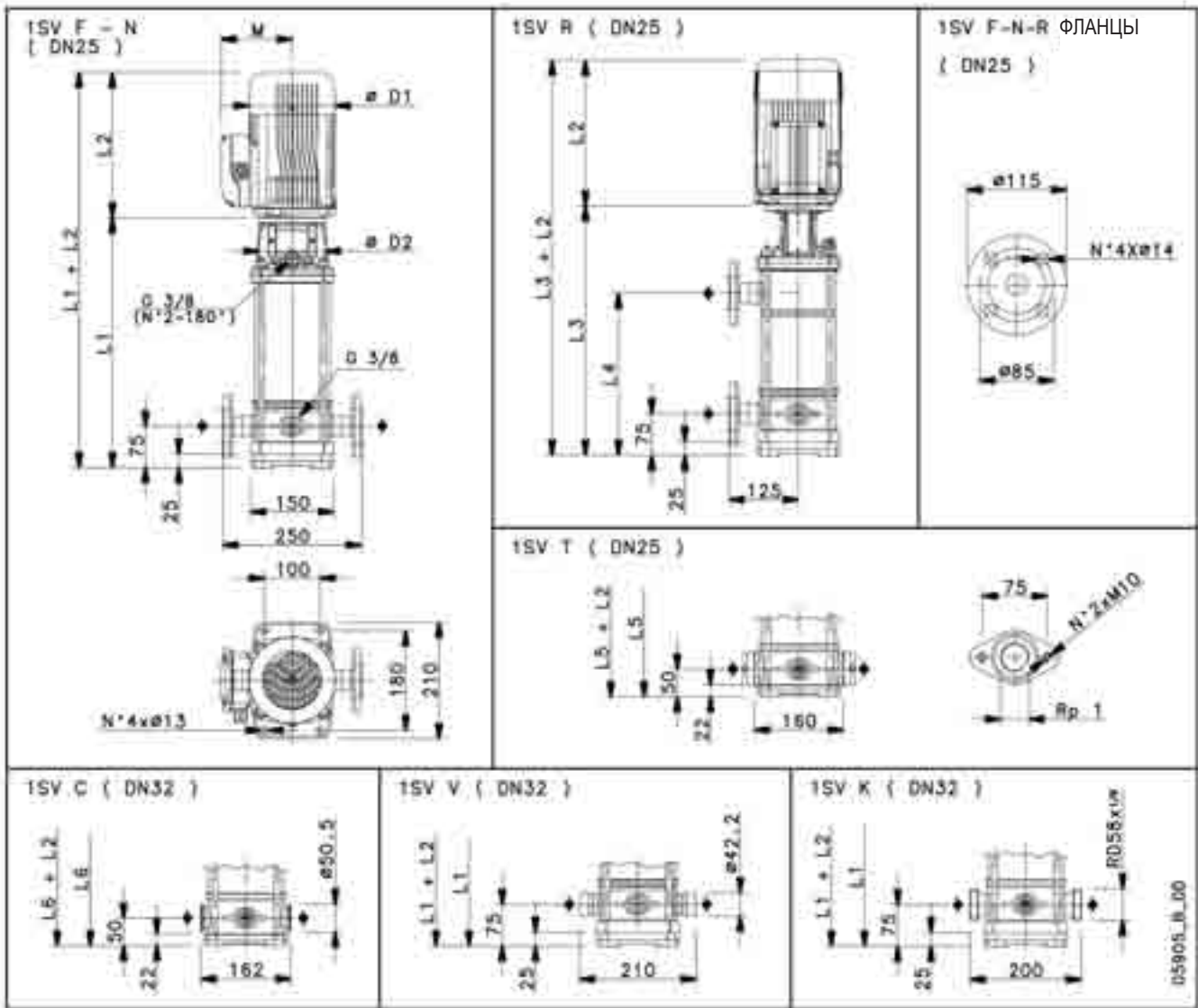
125sv-2p50\_a\_th



# ITT

# Lowara

## СЕРИЯ 1SV, ОТ 2 ДО 15 СТУПЕНЕЙ РАЗМЕРЫ И ВЕС, 50 Гц, 2-ПОЛЮСНЫЙ



ТИП НАСОСА	ДВИГАТЕЛЬ		РАЗМЕРЫ (мм)												ВЕС (кг)	
	кВт	Типоразмер	L2		M				D1		D2		НАСОС	ЭЛЕКТРОНАСОС		
			L1	1-ФАЗНЫЙ	3-ФАЗНЫЙ	L3	L4	L5	L6	1-ФАЗНЫЙ	3-ФАЗНЫЙ	1-ФАЗНЫЙ	3-ФАЗНЫЙ	D2		
1SV02	0,37	71	278	209	209	-	-	253	253	111	111	120	120	105	8,3	13
1SV03	0,37	71	278	209	209	-	-	253	253	111	111	120	120	105	8,6	13,4
1SV04	0,37	71	298	209	209	-	-	273	273	111	111	120	120	105	9	13,8
1SV05	0,37	71	318	209	209	-	-	293	293	111	111	120	120	105	9,4	14,2
1SV06	0,37	71	338	209	209	-	-	313	313	111	111	120	120	105	9,8	14,6
1SV07	0,37	71	358	209	209	358	207	333	333	111	111	120	120	105	10,2	14,9
1SV08	0,55	71	378	231	231	378	227	353	353	121	121	140	140	105	10,5	15,2
1SV09	0,55	71	398	231	231	398	247	373	373	121	121	140	140	105	10,9	15,6
1SV10	0,55	71	418	231	231	418	267	393	393	121	121	140	140	105	11,3	16
1SV11	0,55	71	438	231	231	438	287	413	413	121	121	140	140	105	11,7	16,4
1SV12	0,75	80	468	226	263	468	307	443	443	121	129	140	155	120	12,7	23,7
1SV13	0,75	80	488	226	263	488	327	463	463	121	129	140	155	120	13,1	24,1
1SV15	0,75	80	528	226	263	528	367	503	503	121	129	140	155	120	13,9	25

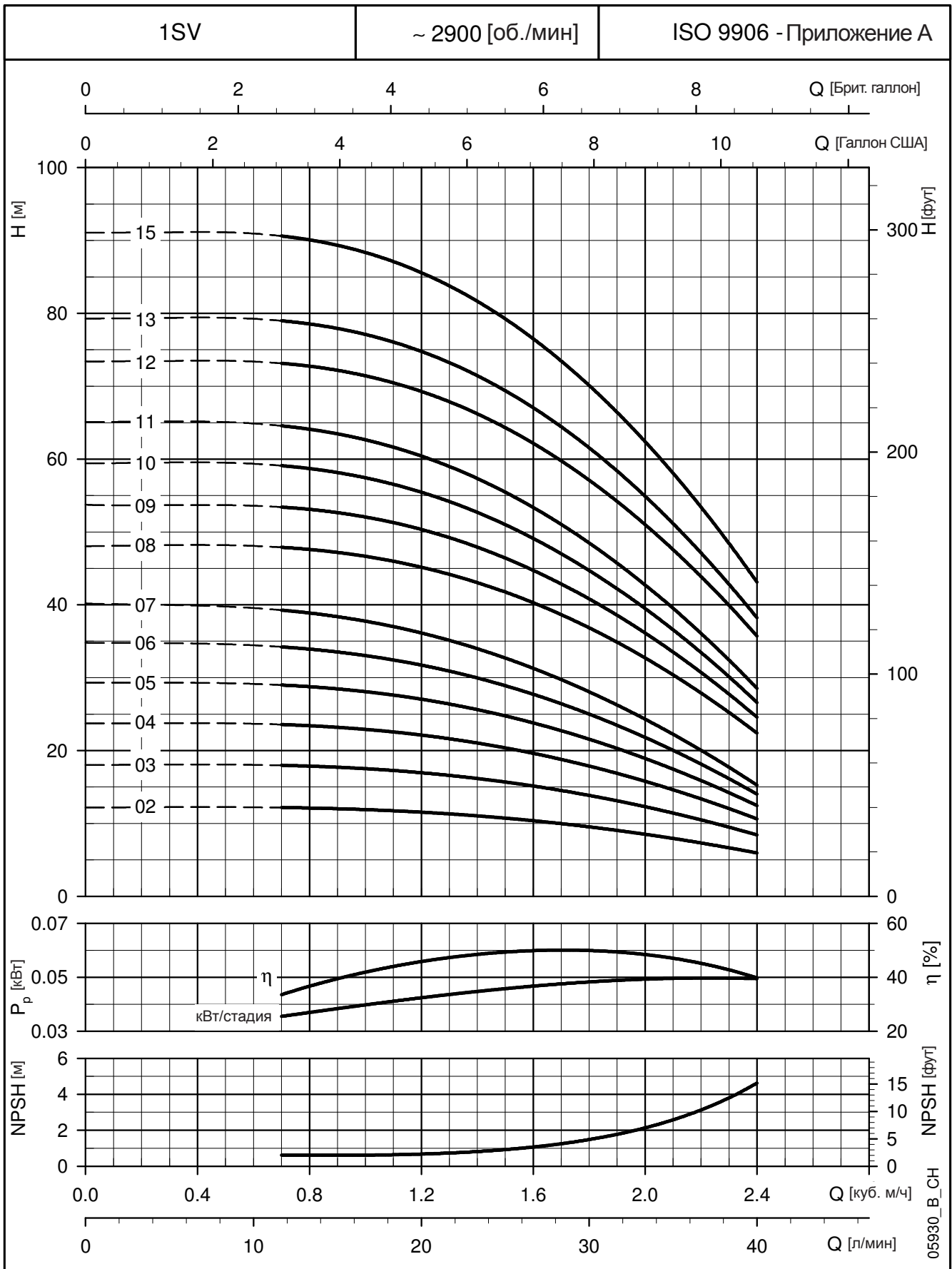




# ITT

# Lowara

## СЕРИЯ 1SV, ОТ 2 ДО 15 СТУПЕНЕЙ РАБОЧИЕ ХАРАКТЕРИСТИКИ ПРИ 50 Гц, 2-ПОЛЮСНЫЙ



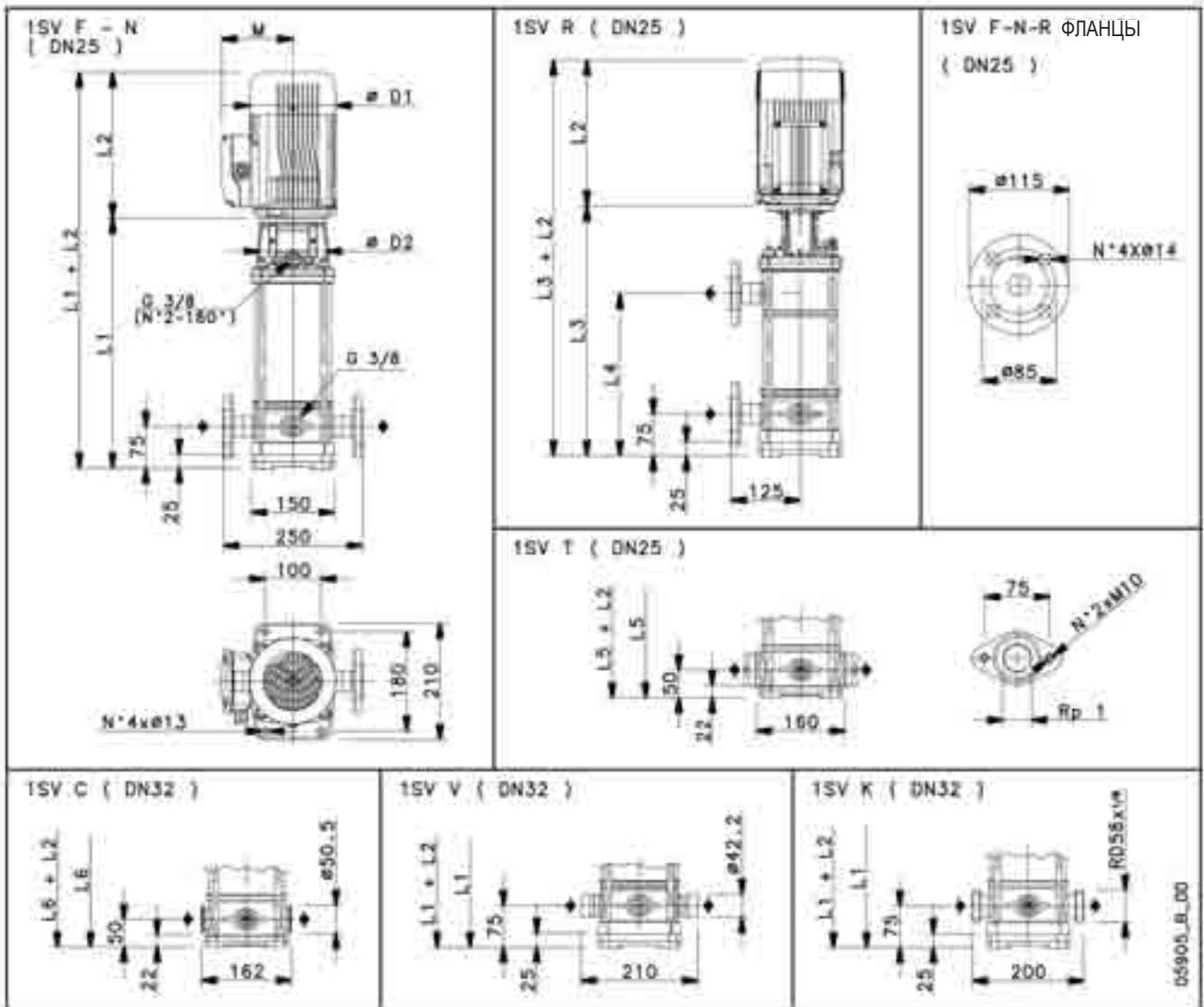
Эти характеристики соответствуют жидкостям с плотностью  $\rho = 1 \text{ кг/дм}^3$  и кинематической вязкостью  $\nu = 1 \text{ мм}^2/\text{сек}$



# ITT

# Lowara

## СЕРИЯ 1SV, ОТ 17 ДО 37 СТУПЕНЕЙ РАЗМЕРЫ И ВЕС, 50 Гц, 2-ПОЛЮСНЫЙ



ТИП НАСОСА	ДВИГАТЕЛЬ		РАЗМЕРЫ (мм)												ВЕС (кг)	
	кВт	Типоразмер	L1	L2		L3	L4	L5	L6	M		D1		D2	НАСОС	ЭЛЕКТРОНАСОС
				1-ФАЗНЫЙ	3-ФАЗНЫЙ					1-ФАЗНЫЙ	3-ФАЗНЫЙ	1-ФАЗНЫЙ	3-ФАЗНЫЙ			
1SV17	1,1	80	568	263	263	568	407	543	543	137	129	155	155	120	14,7	28
1SV19	1,1	80	608	263	263	608	447	583	583	137	129	155	155	120	15,5	28,8
1SV22	1,1	80	668	263	263	668	507	643	643	137	129	155	155	120	16,7	30
1SV25	1,5	90	738	263	298	738	567	713	713	137	134	155	174	140	18,7	35,3
1SV27	1,5	90	778	263	298	778	607	-	753	137	134	155	174	140	19,5	36,1
1SV30	1,5	90	838	263	298	838	667	-	813	137	134	155	174	140	20,7	37
1SV32	2,2	90	878	298	298	878	707	-	853	151	134	174	174	140	21,5	37,8
1SV34	2,2	90	918	298	298	918	747	-	893	151	134	174	174	140	22,3	38,6
1SV37	2,2	90	978	298	298	978	807	-	953	151	134	174	174	140	23,5	39,8

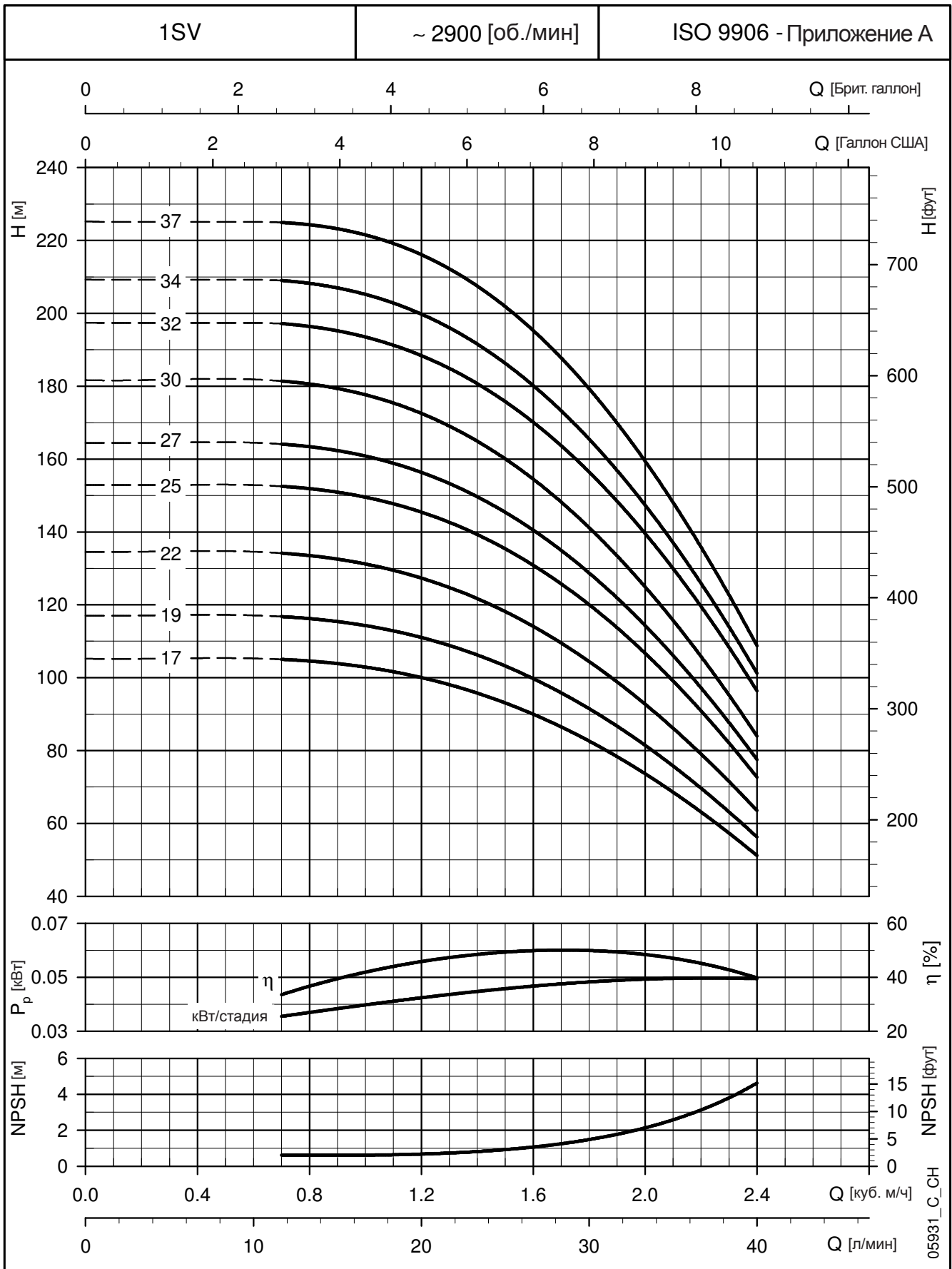
1sv-2-2p50\_a\_td



# ITT

# Lowara

## СЕРИЯ 1SV, ОТ 17 ДО 37 СТУПЕНЕЙ РАБОЧИЕ ХАРАКТЕРИСТИКИ ПРИ 50 Гц, 2-ПОЛЮСНЫЙ



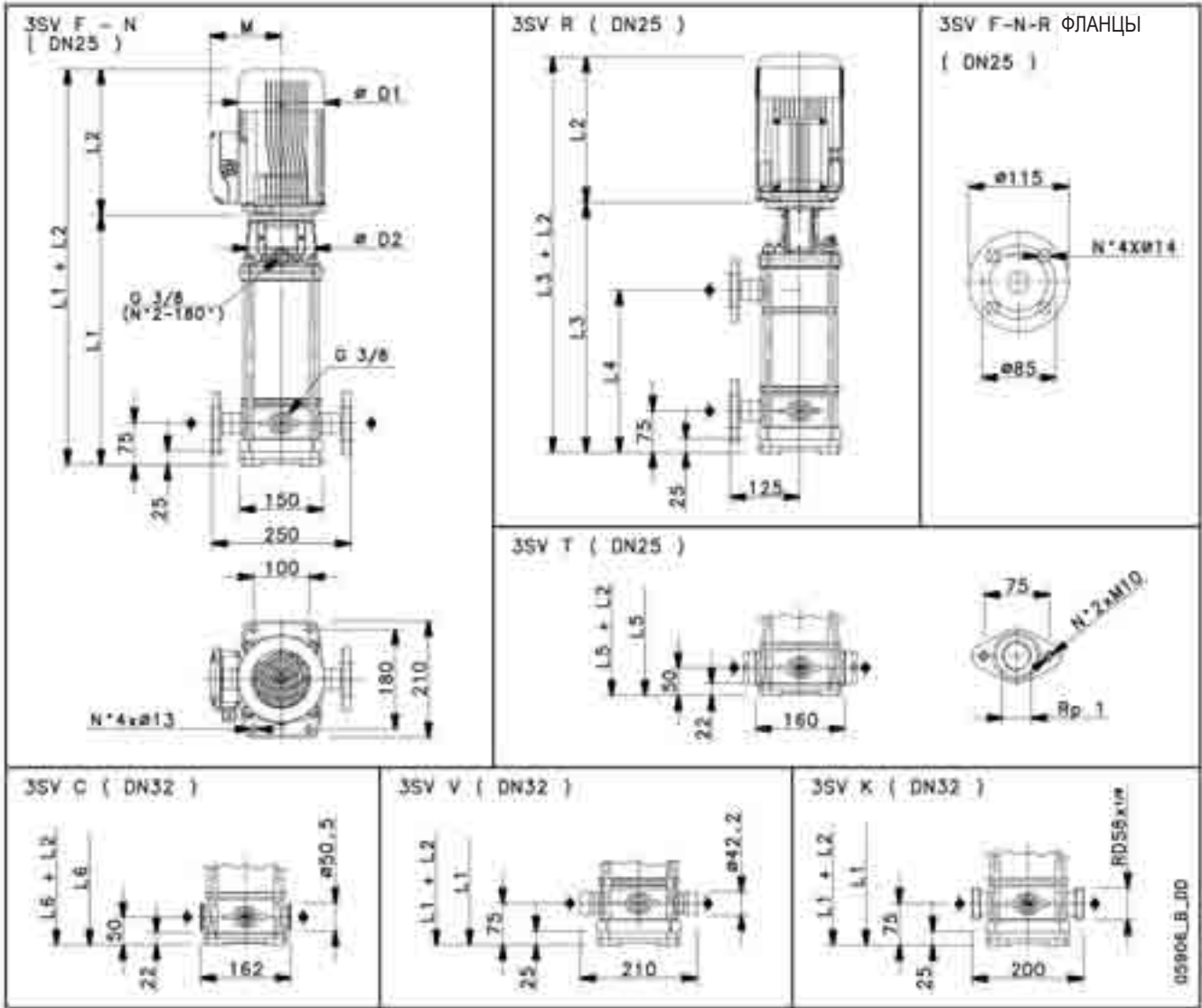
Эти характеристики соответствуют жидкостям с плотностью  $\rho = 1 \text{ кг/дм}^3$  и кинематической вязкостью  $\nu = 1 \text{ мм}^2/\text{сек}$



# ITT

# Lowara

## СЕРИЯ 3SV РАЗМЕРЫ И ВЕС, 50 Гц, 2-ПОЛЮСНЫЙ



ТИП НАСОСА	ДВИГАТЕЛЬ		РАЗМЕРЫ (мм)												ВЕС (кг)	
	кВт	Типоразмер	L2					M		D1		D2		НАСОС	ЭЛЕКТРОНАСОС	
			L1	1-ФАЗНЫЙ	3-ФАЗНЫЙ	L3	L4	L5	L6	1-ФАЗНЫЙ	3-ФАЗНЫЙ	1-ФАЗНЫЙ	3-ФАЗНЫЙ	D2		
3SV02	0,37	71	278	209	209	-	-	253	253	111	111	120	120	105	8	12,8
3SV03	0,37	71	278	209	209	-	-	253	253	111	111	120	120	105	8,4	13,2
3SV04	0,37	71	298	209	209	-	-	273	273	111	111	120	120	105	8,8	13,6
3SV05	0,55	71	318	231	231	-	-	293	293	121	121	140	140	105	9,2	14
3SV06	0,55	71	338	231	231	-	-	313	313	121	121	140	140	105	9,7	16,4
3SV07	0,75	80	368	226	263	368	207	343	343	121	129	140	155	120	10,9	16,8
3SV08	0,75	80	388	226	263	388	227	363	363	121	129	140	155	120	11,3	21,9
3SV09	1,1	80	408	263	263	408	247	383	383	137	129	155	155	120	11,7	24,4
3SV10	1,1	80	428	263	263	428	267	403	403	137	129	155	155	120	12,1	24,8
3SV11	1,1	80	448	263	263	448	287	423	423	137	129	155	155	120	12,5	25,2
3SV12	1,1	80	468	263	263	468	307	443	443	137	129	155	155	120	13,3	25,6
3SV13	1,5	90	498	263	298	498	327	473	473	137	134	155	174	140	14	30,6
3SV14	1,5	90	518	263	298	518	347	493	493	137	134	155	174	140	14,4	31
3SV16	1,5	90	558	263	298	558	387	533	533	137	134	155	174	140	15,2	31,8
3SV19	2,2	90	618	298	298	618	447	593	593	151	134	174	174	140	16,4	34,4
3SV21	2,2	90	658	298	298	658	487	633	633	151	134	174	174	140	17,2	35,2
3SV23	2,2	90	698	298	298	698	527	-	673	151	134	174	174	140	18	36
3SV25	2,2	90	738	298	298	738	567	-	713	151	134	174	174	140	18,9	36,8
3SV27	3	100	788	-	298	788	607	-	763	-	134	-	174	160	20,7	42,6
3SV29	3	100	828	-	298	828	647	-	803	-	134	-	174	160	21,5	43,4
3SV31	3	100	868	-	298	868	687	-	843	-	134	-	174	160	22,3	44,2
3SV33	3	100	908	-	298	908	727	-	883	-	134	-	174	160	23,1	45

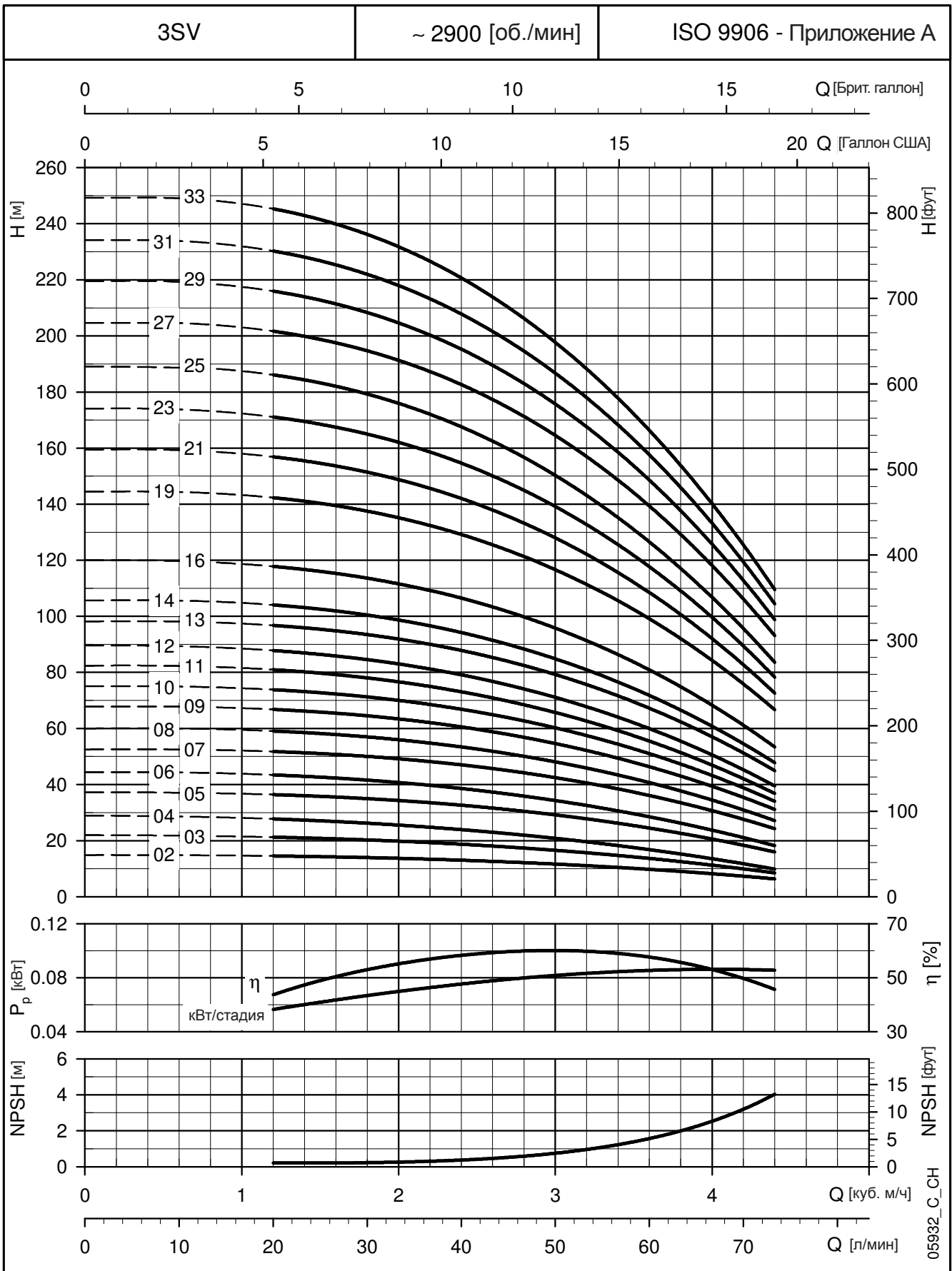
3sv-2p50\_a\_td



# ITT

# Lowara

## СЕРИЯ 3SV РАБОЧИЕ ХАРАКТЕРИСТИКИ ПРИ 50 Гц, 2-ПОЛЮСНЫЙ



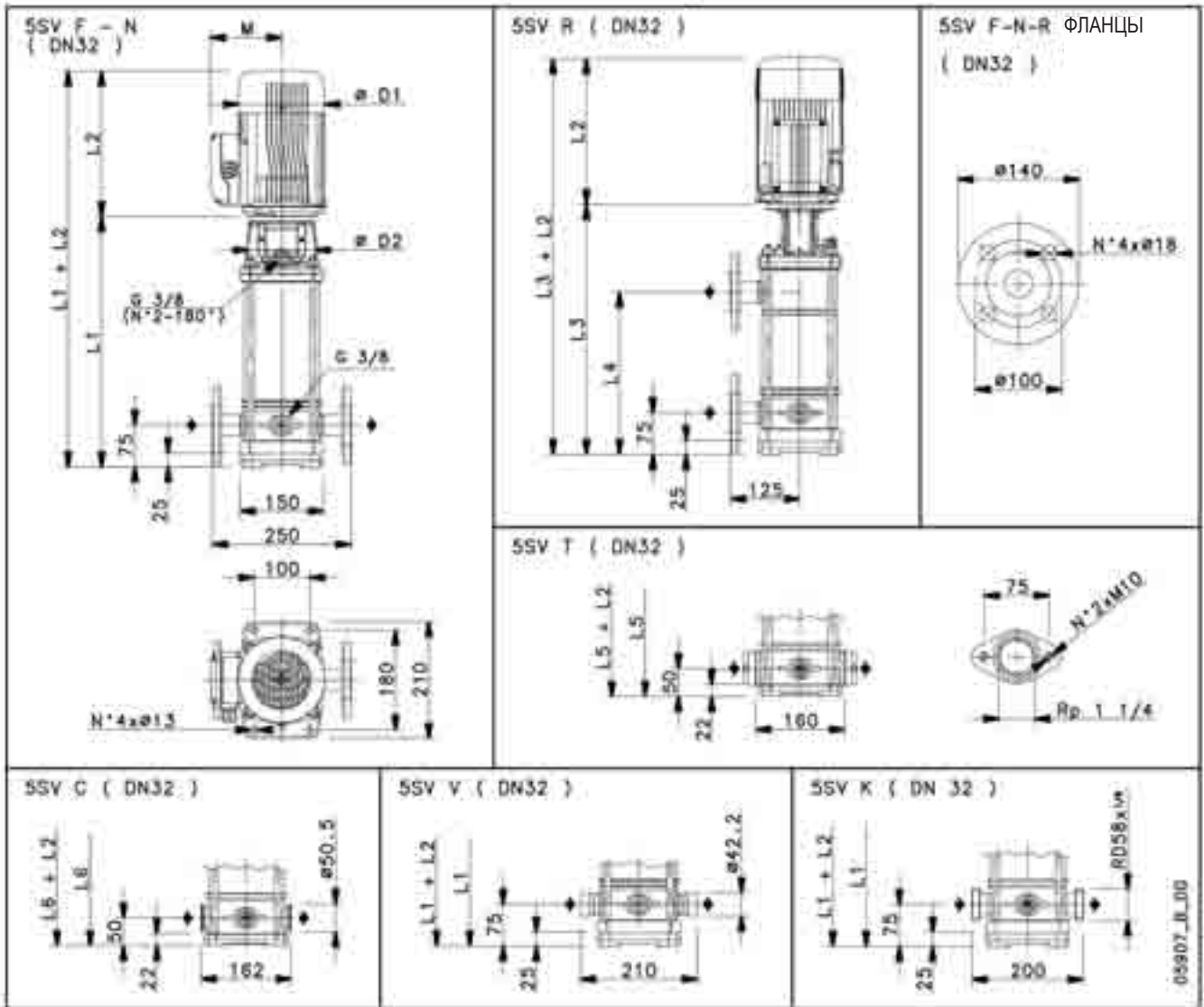
Эти характеристики соответствуют жидкостям с плотностью  $\rho = 1 \text{ кг/дм}^3$  и кинематической вязкостью  $\nu = 1 \text{ мм}^2/\text{сек}$



# ITT

# Lowara

## СЕРИЯ 5SV РАЗМЕРЫ И ВЕС, 50 Гц, 2-ПОЛЮСНЫЙ



ТИП НАСОСА	ДВИГАТЕЛЬ		РАЗМЕРЫ (мм)												ВЕС (кг)	
			L2			M			D1			НАСОС	ЭЛЕКТРОНАСОС			
	кВт	Типоразмер	L1	1-ФАЗНЫЙ	3-ФАЗНЫЙ	L3	L4	L5	L6	1-ФАЗНЫЙ	3-ФАЗНЫЙ	1-ФАЗНЫЙ	3-ФАЗНЫЙ	D2		
5SV02	0,37	71	268	209	209	-	-	243	243	111	111	120	120	105	8,4	13,2
5SV03	0,55	71	293	231	231	-	-	268	268	121	121	140	140	105	8,9	15,7
5SV04	0,55	71	318	231	231	-	-	293	293	121	121	140	140	105	9,4	16,1
5SV05	0,75	80	353	226	263	-	-	328	328	121	129	140	155	120	10,5	21,5
5SV06	1,1	80	378	263	263	-	-	353	353	137	129	155	155	120	11	23,6
5SV07	1,1	80	403	263	263	403	242	378	378	137	129	155	155	120	11,5	24
5SV08	1,1	80	428	263	263	428	267	403	403	137	129	155	155	120	12,1	24,5
5SV09	1,5	90	463	263	298	463	292	438	438	137	134	155	174	140	12,7	30,9
5SV10	1,5	90	488	263	298	488	317	463	463	137	134	155	174	140	13,1	31,3
5SV11	1,5	90	513	263	298	513	342	488	488	137	134	155	174	140	13,6	31,8
5SV12	2,2	90	538	298	298	538	367	513	513	151	134	174	174	140	14,1	32,3
5SV13	2,2	90	563	298	298	563	392	538	538	151	134	174	174	140	14,6	32,8
5SV14	2,2	90	588	298	298	588	417	563	563	151	134	174	174	140	15	33,2
5SV15	2,2	90	613	298	298	613	442	588	588	151	134	174	174	140	15,5	33,7
5SV16	2,2	90	638	298	298	638	467	613	613	151	134	174	174	140	16	34,2
5SV18	3	100	698	-	298	698	517	673	673	-	134	-	174	160	18	39
5SV21	3	100	773	-	298	773	592	748	748	-	134	-	174	160	19,4	40,4
5SV23	4	112	823	-	319	823	642	-	798	-	154	-	197	160	20,4	47
5SV25	4	112	873	-	319	873	692	-	848	-	154	-	197	160	21,3	48
5SV28	4	112	948	-	319	948	767	-	923	-	154	-	197	160	23	49,4
5SV30	5,5	132	1018	-	375	1018	817	-	993	-	168	-	214	300	28,1	65,7
5SV33	5,5	132	1093	-	375	1093	892	-	1068	-	168	-	214	300	29,5	67,1

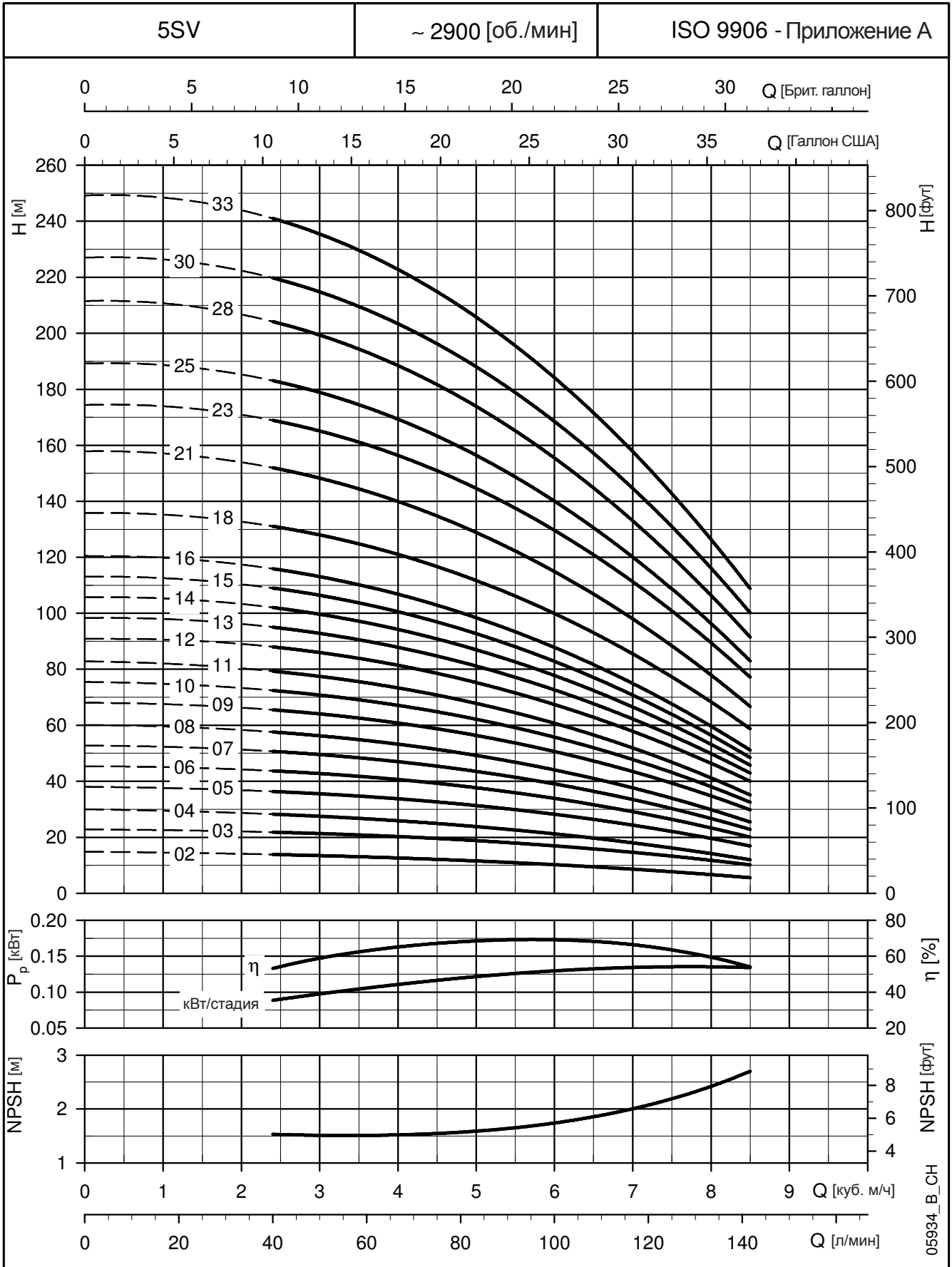
5sv-2p50\_a\_td



# ITT

# Lowara

## СЕРИЯ 5SV РАБОЧИЕ ХАРАКТЕРИСТИКИ ПРИ 50 Гц, 2-ПОЛЮСНЫЙ



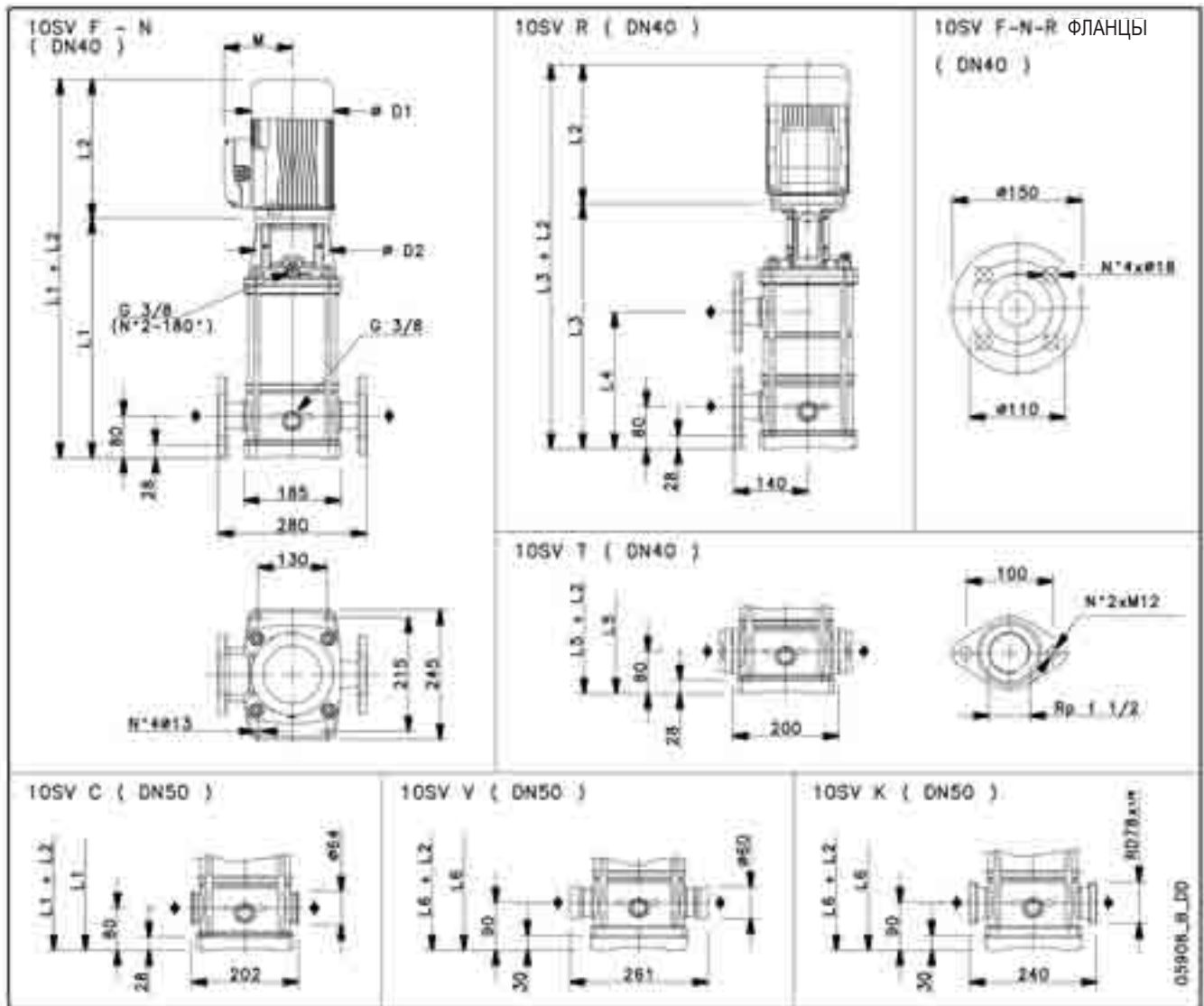
Эти характеристики соответствуют жидкостям с плотностью  $\rho = 1 \text{ кг/дм}^3$  и кинематической вязкостью  $\nu = 1 \text{ мм}^2/\text{сек}$



# ITT

# Lowara

## СЕРИЯ 10SV РАЗМЕРЫ И ВЕС, 50 Гц, 2-ПОЛЮСНЫЙ



ТИП НАСОСА	ДВИГАТЕЛЬ		РАЗМЕРЫ (мм)												ВЕС (кг)	
			L2						M		D1				НАСОС	ЭЛЕКТРОНАСОС
кВт	Типоразмер	L1	1-ФАЗНЫЙ	3-ФАЗНЫЙ	L3	L4	L5	L6	1-ФАЗНЫЙ	3-ФАЗНЫЙ	1-ФАЗНЫЙ	3-ФАЗНЫЙ	D2			
10SV01	0,75	80	357	226	263	-	-	357	367	121	129	140	155	120	14,2	25,4
10SV02	0,75	80	357	226	263	-	-	357	367	121	129	140	155	120	15,1	26,3
10SV03	1,1	80	389	263	263	-	-	389	399	137	129	155	155	120	16,1	29
10SV04	1,5	90	431	263	298	-	-	431	441	137	134	155	174	140	17,6	33,8
10SV05	2,2	90	463	298	298	463	259	463	473	151	134	174	174	140	18,5	36,7
10SV06	2,2	90	495	298	298	495	291	495	505	151	134	174	174	140	19,7	37,9
10SV07	3	100	537	-	298	537	323	537	547	-	134	-	174	160	21,5	42,5
10SV08	3	100	569	-	298	569	355	569	579	-	134	-	174	160	22,4	43,4
10SV09	4	112	601	-	319	601	387	601	611	-	154	-	197	160	23,3	49,7
10SV10	4	112	633	-	319	633	419	633	643	-	154	-	197	160	24,3	50,7
10SV11	4	112	665	-	319	665	451	665	675	-	154	-	197	160	25,2	52
10SV13	5,5	132	796	-	375	796	515	796	806	-	168	-	214	300	33,1	71
10SV15	5,5	132	860	-	375	860	579	-	870	-	168	-	214	300	35	73
10SV17	7,5	132	924	-	367	924	643	-	934	-	191	-	256	300	36,9	93
10SV18	7,5	132	956	-	367	956	675	-	966	-	191	-	256	300	37,8	94
10SV20	7,5	132	1020	-	367	1020	739	-	1030	-	191	-	256	300	39,6	96
10SV21	11	160	1082	-	428	1082	771	-	1092	-	191	-	256	350	42,2	113

10sv-2p50\_a\_td

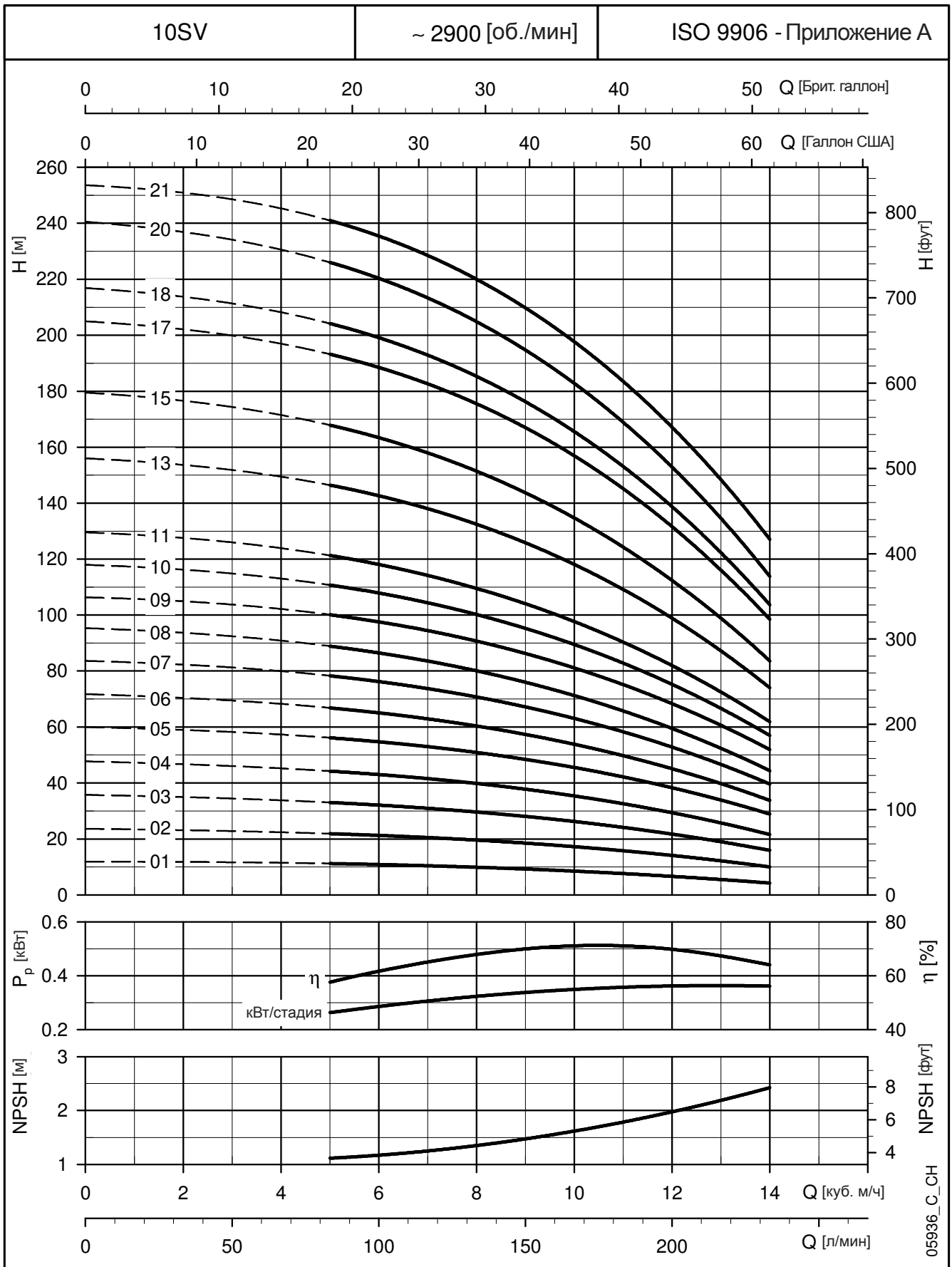




# ITT

# Lowara

## СЕРИЯ 10SV РАБОЧИЕ ХАРАКТЕРИСТИКИ ПРИ 50 Гц, 2-ПОЛЮСНЫЙ



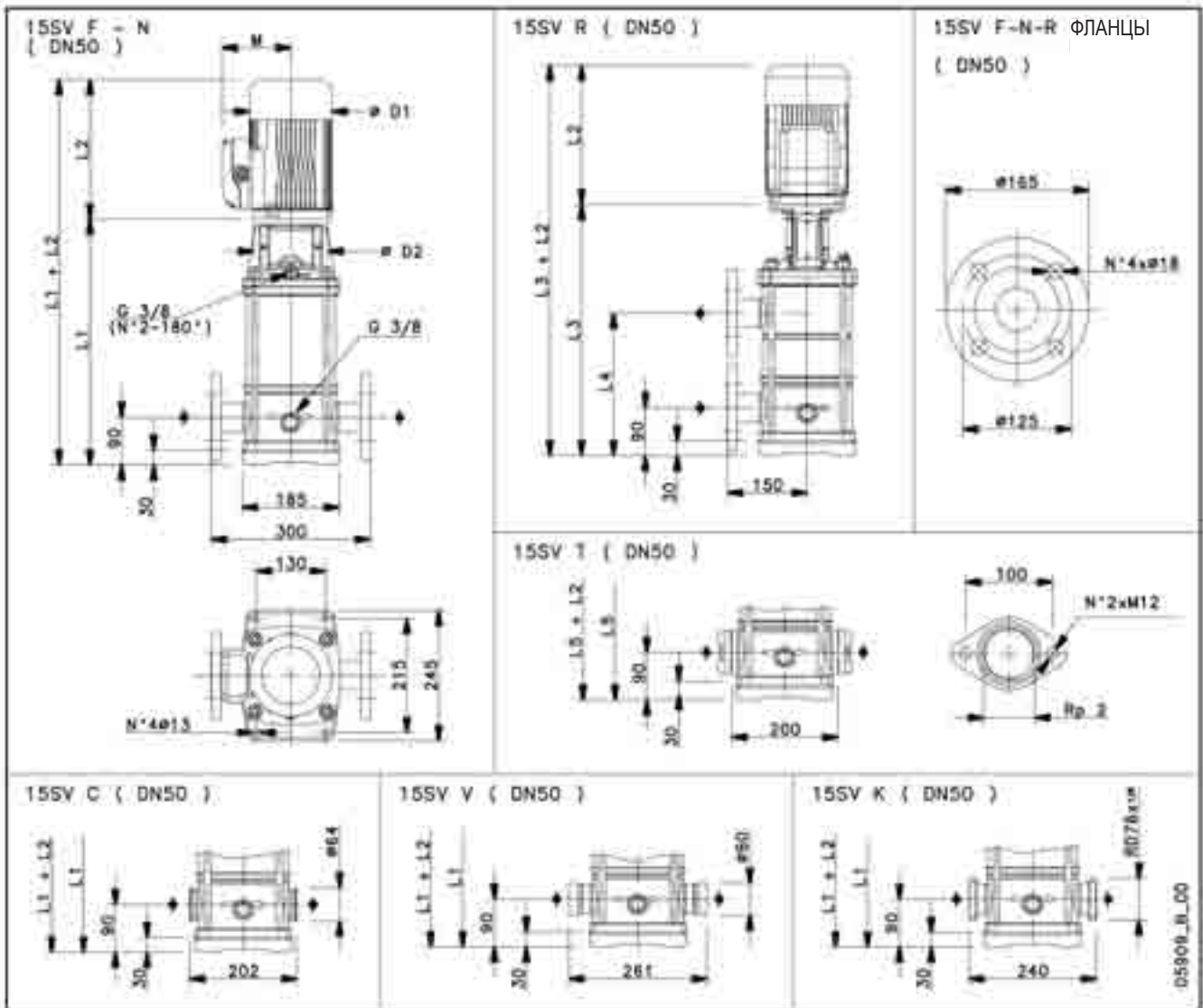
Эти характеристики соответствуют жидкостям с плотностью  $\rho = 1 \text{ кг/дм}^3$  и кинематической вязкостью  $\nu = 1 \text{ мм}^2/\text{сек}$



# ITT

# Lowara

## СЕРИЯ 15SV РАЗМЕРЫ И ВЕС, 50 Гц, 2-ПОЛЮСНЫЙ



ТИП НАСОСА	ДВИГАТЕЛЬ		РАЗМЕРЫ (мм)										ВЕС (кг)		
	кВт	Типоразмер	L1	L2		L3	L4	L5	M		D1		D2	НАСОС	ЭЛЕКТРОНАСОС
				1-ФАЗНЫЙ	3-ФАЗНЫЙ				1-ФАЗНЫЙ	3-ФАЗНЫЙ	1-ФАЗНЫЙ	3-ФАЗНЫЙ			
15SV01	1,1	80	399	263	263	-	-	399	137	129	155	155	120	15	28,2
15SV02	2,2	90	409	298	298	-	-	409	151	134	174	174	140	16,8	34,7
15SV03	3	100	467	-	298	-	-	467	-	134	-	174	160	19	40
15SV04	4	112	515	-	319	515	301	515	-	154	-	197	160	20,3	46,8
15SV05	4	112	563	-	319	563	349	563	-	154	-	197	160	21,5	47,9
15SV06	5,5	132	678	-	375	678	397	678	-	168	-	214	300	28,9	67
15SV07	5,5	132	726	-	375	726	445	726	-	168	-	214	300	30,2	68
15SV08	7,5	132	774	-	367	774	493	774	-	191	-	256	300	31,5	88
15SV09	7,5	132	822	-	367	822	541	822	-	191	-	256	300	32,8	90
15SV10	11	160	900	-	428	900	589	900	-	191	-	256	350	37	108
15SV11	11	160	948	-	428	948	637	-	-	191	-	256	350	38,3	109
15SV13	11	160	1044	-	428	1044	733	-	-	191	-	256	350	41	112
15SV15	15	160	1140	-	494	1140	829	-	-	240	-	313	350	43,7	146
15SV17	15	160	1236	-	494	1236	925	-	-	240	-	313	350	46,7	149

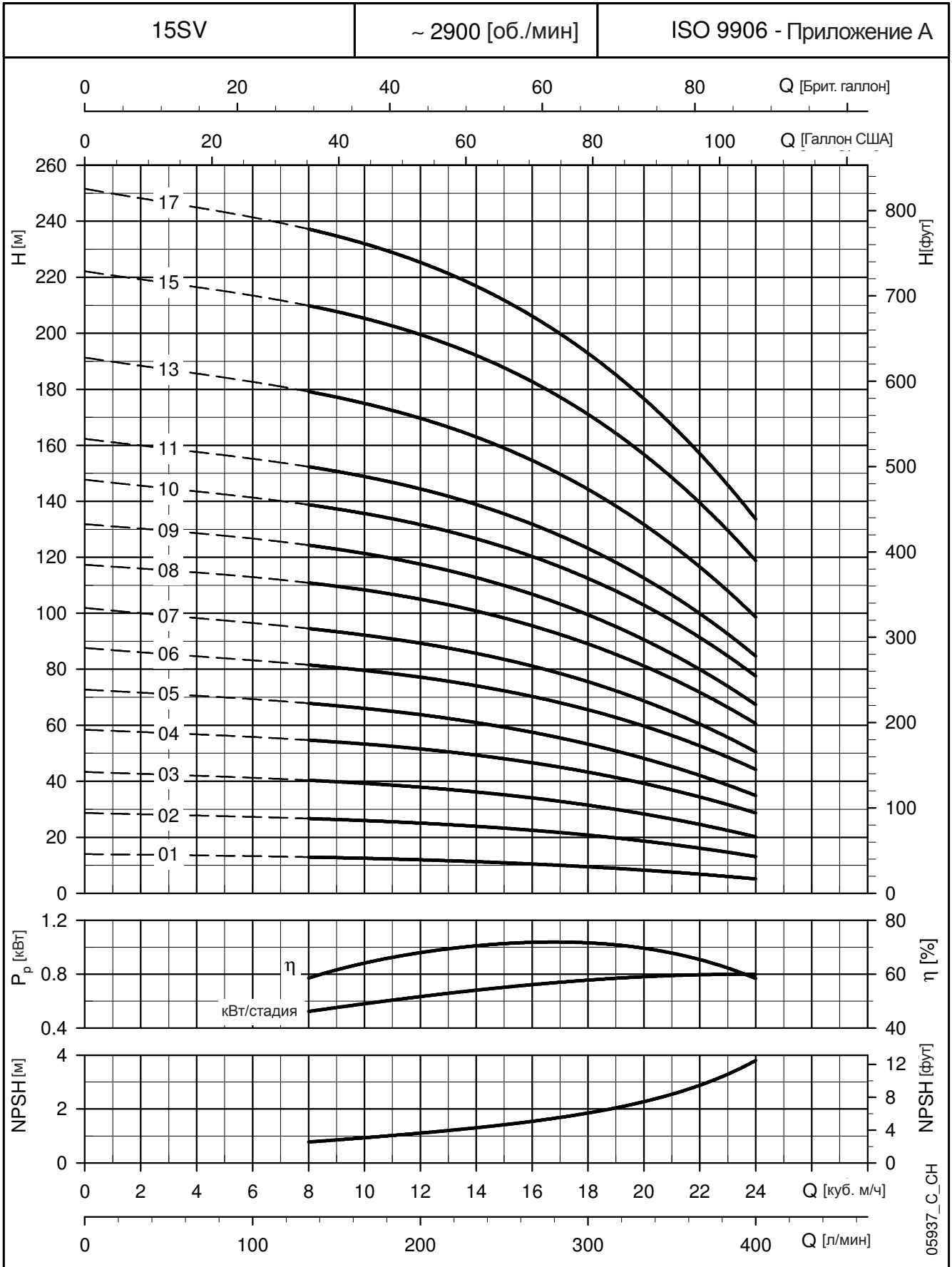
15sv-2p50\_a\_td



# ITT

# Lowara

## СЕРИЯ 15SV РАБОЧИЕ ХАРАКТЕРИСТИКИ ПРИ 50 Гц, 2-ПОЛЮСНЫЙ



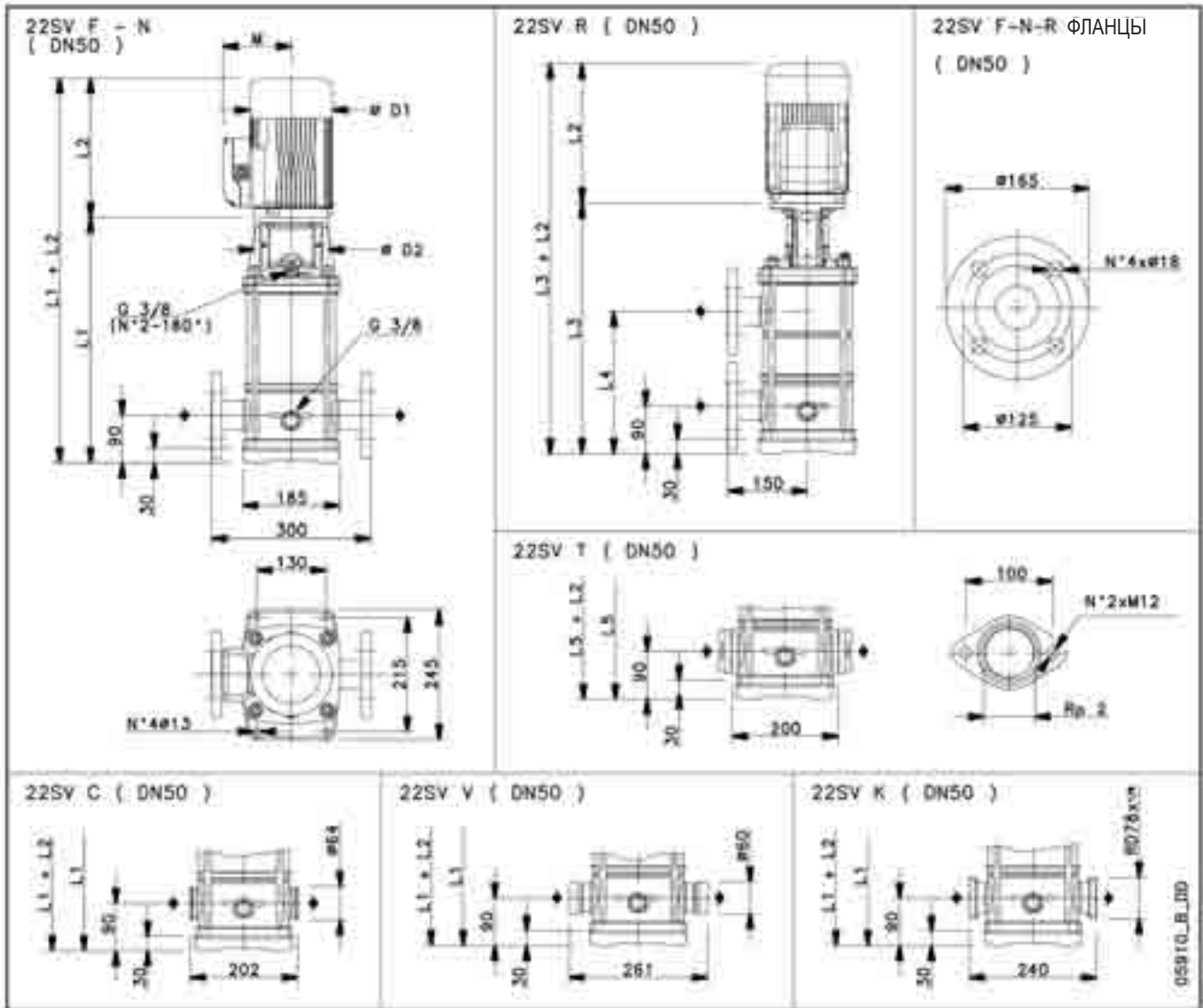
Эти характеристики соответствуют жидкостям с плотностью  $\rho = 1 \text{ кг/дм}^3$  и кинематической вязкостью  $\nu = 1 \text{ мм}^2/\text{сек}$



# ITT

# Lowara

## СЕРИЯ 22SV РАЗМЕРЫ И ВЕС, 50 Гц, 2-ПОЛЮСНЫЙ



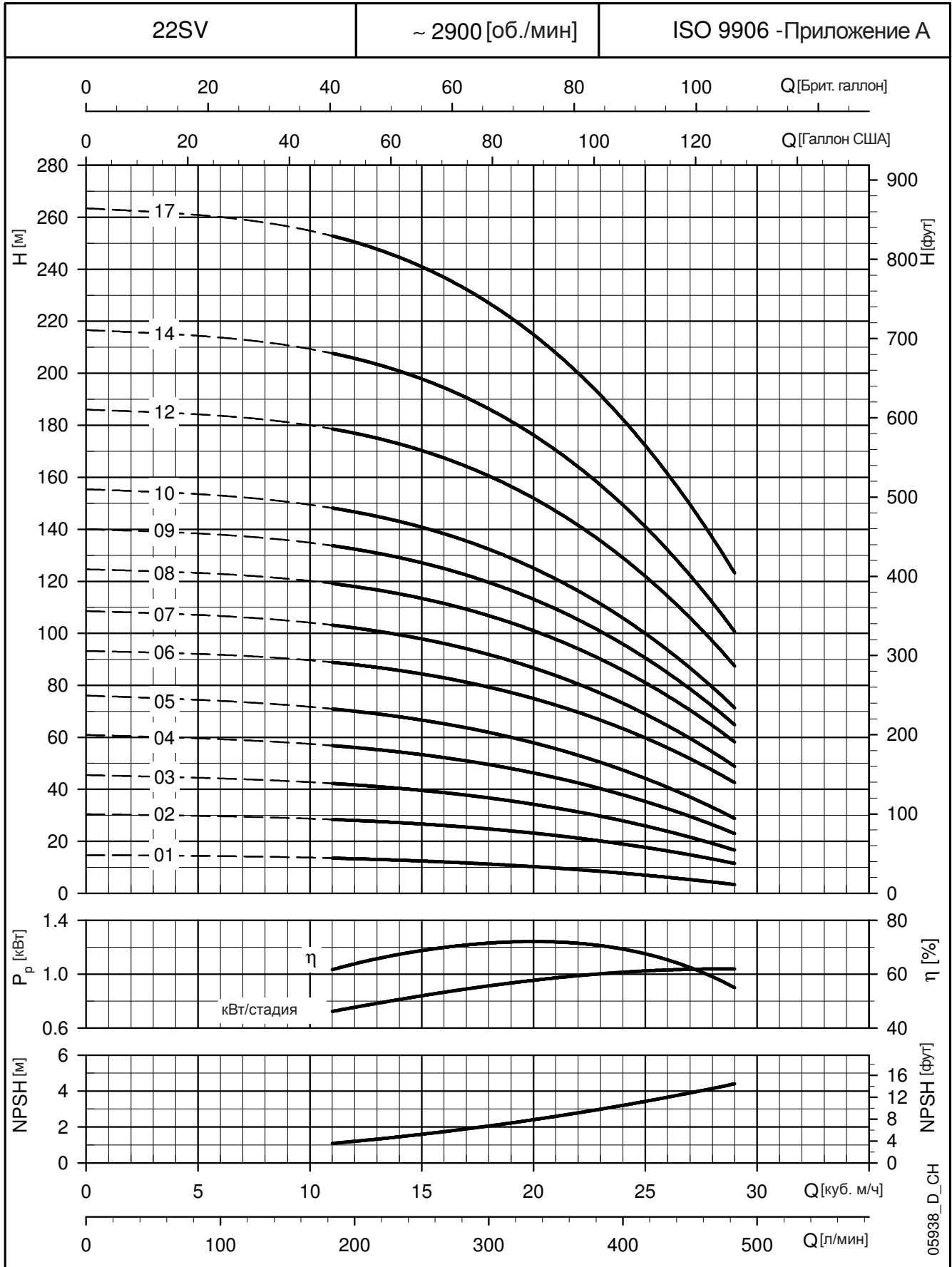
ТИП НАСОСА	ДВИГАТЕЛЬ		РАЗМЕРЫ (мм)										ВЕС (кг)		
	кВт	Типоразмер	L1	L2		L3	L4	L5	M		D1		D2	НАСОС	ЭЛЕКТРОНАСОС
				1-ФАЗНЫЙ	3-ФАЗНЫЙ				1-ФАЗНЫЙ	3-ФАЗНЫЙ	1-ФАЗНЫЙ	3-ФАЗНЫЙ			
22SV01	1,1	80	399	263	263	-	-	399	137	129	155	155	120	15,5	28,3
22SV02	2,2	90	409	298	298	-	-	409	151	134	174	174	140	17,2	35,4
22SV03	3	100	467	-	298	-	-	467	-	134	-	174	160	19,4	40,4
22SV04	4	112	515	-	319	515	301	515	-	154	-	197	160	20,7	47,1
22SV05	5,5	132	630	-	375	630	349	630	-	168	-	214	300	26,7	65
22SV06	7,5	132	678	-	367	678	397	678	-	191	-	256	300	28	84
22SV07	7,5	132	726	-	367	726	445	726	-	191	-	256	300	29,3	86
22SV08	11	160	804	-	428	804	493	804	-	191	-	256	350	33,1	104
22SV09	11	160	852	-	428	852	541	852	-	191	-	256	350	34,4	105
22SV10	11	160	900	-	428	900	589	900	-	191	-	256	350	35,8	107
22SV12	15	160	996	-	494	996	685	-	-	240	-	313	350	38,4	141
22SV14	15	160	1092	-	494	1092	781	-	-	240	-	313	350	41,1	144
22SV17	18,5	160	1236	-	494	1236	925	-	-	240	-	313	350	45,1	156



# ITT

# Lowara

## СЕРИЯ 22SV РАБОЧИЕ ХАРАКТЕРИСТИКИ ПРИ 50 Гц, 2-ПОЛЮСНЫЙ



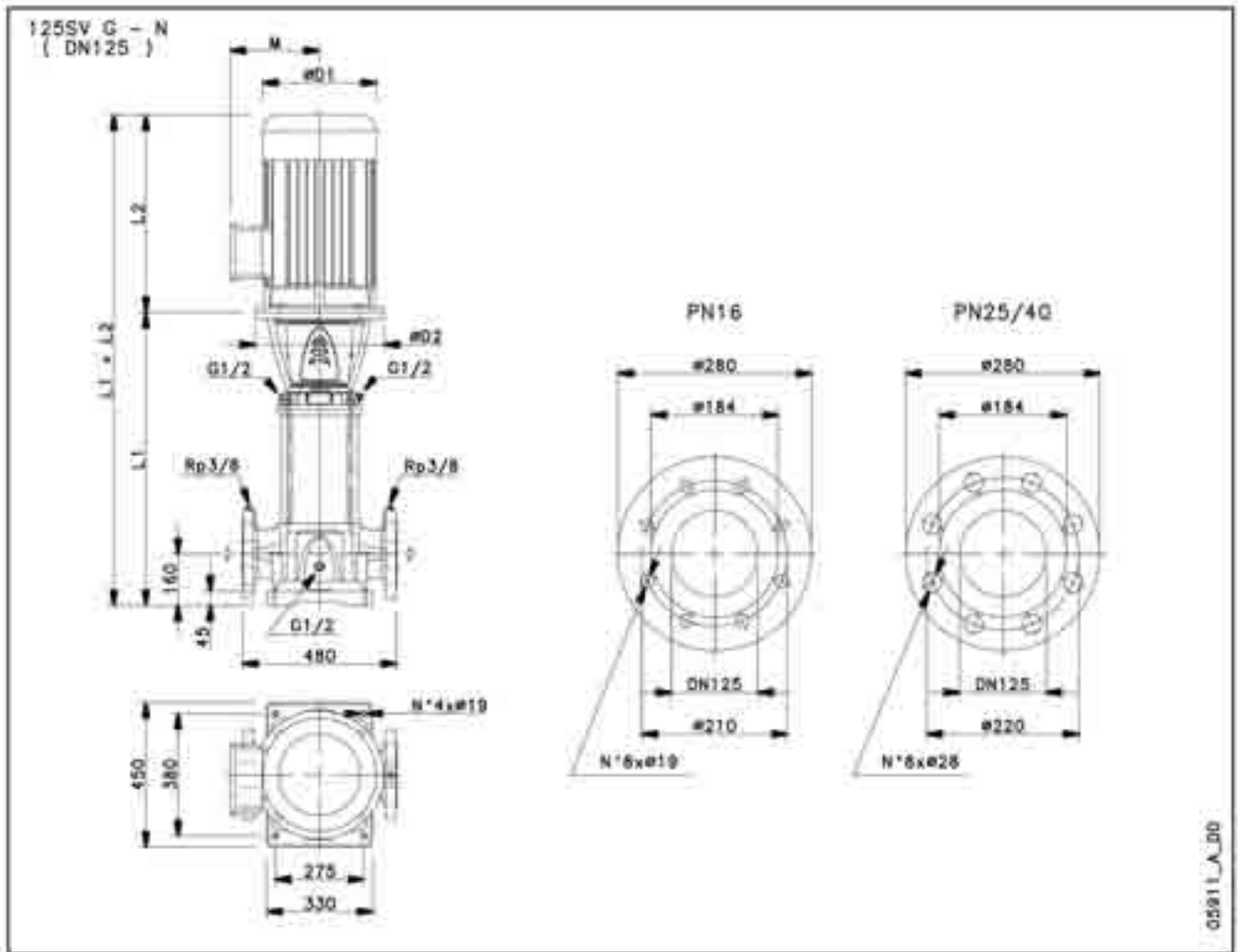
Эти характеристики соответствуют жидкостям с плотностью  $\rho = 1 \text{ кг/дм}^3$  и кинематической вязкостью  $\nu = 1 \text{ мм}^2/\text{сек}$



# ITT

Lowara

## СЕРИЯ 125SV РАЗМЕРЫ И ВЕС, 50 Гц, 2-ПОЛЮСНЫЙ



ТИП НАСОСА	ДВИГАТЕЛЬ		РАЗМЕРЫ (мм)					ФЛАНЦЫ PN	ВЕС (кг)	
	кВт	Типоразмер	L1	L2	D1	D2	M		НАСОС	ЭЛЕКТРОНАСОС
125SV1	7,5	132	693	367	256	300	191	16	116	172
125SV2	15	160	878	494	313	350	240	16	131	233
125SV3	22	180	1028	494	313	350	240	16	143	265
125SV4	30	200	1178	657	402	400	317	16	161	388
125SV5	37	200	1328	657	402	400	317	16	172	428
125SV6	45	225	1478	746	455	450	384	16	187	544
125SV7	55	250	1658	825	486	550	402	25	216	630
125SV8/2A	55	250	1808	825	486	550	402	25	229	643

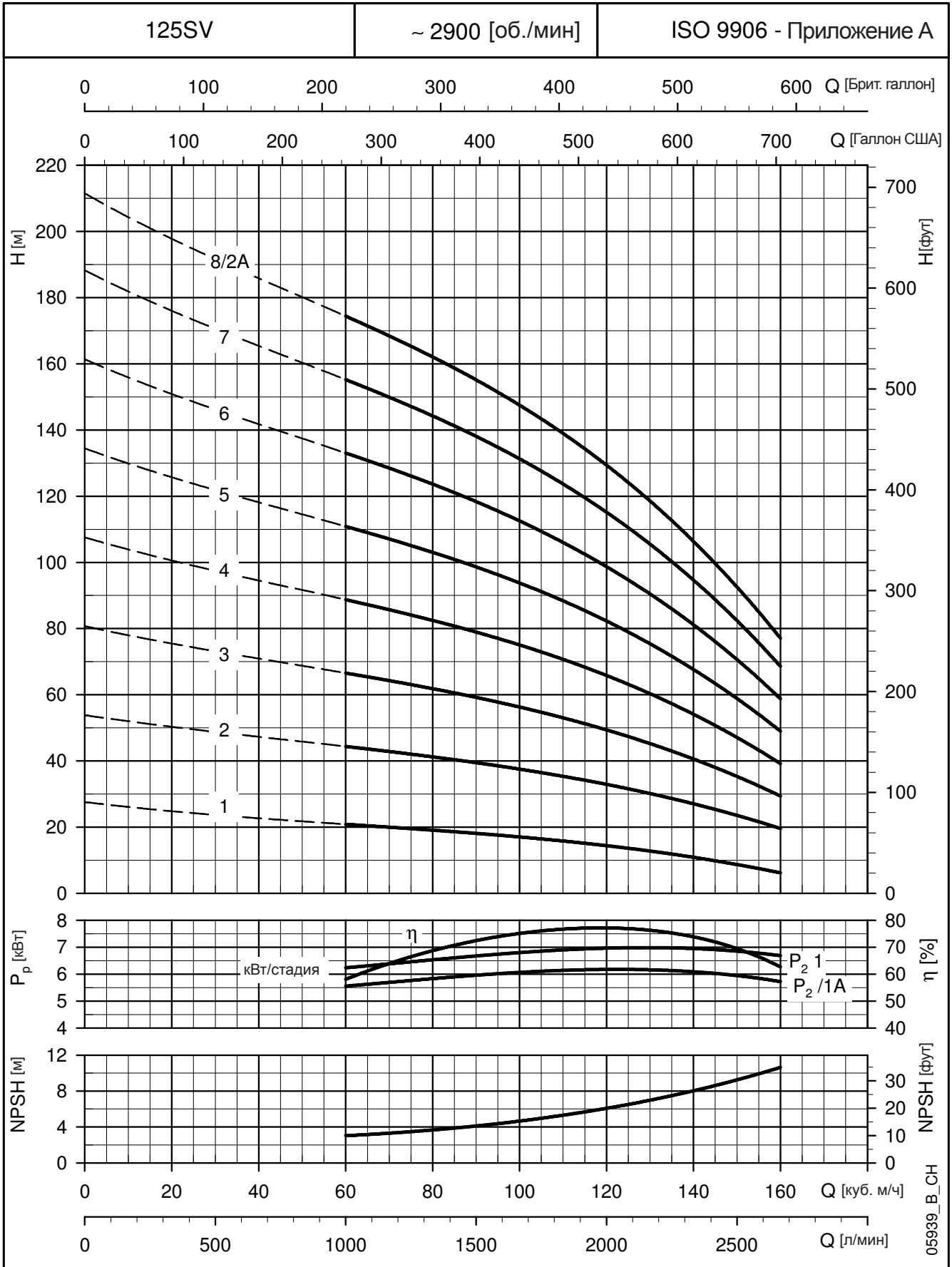
125sv-2p50\_a\_td



# ITT

# Lowara

## СЕРИЯ 125SV РАБОЧИЕ ХАРАКТЕРИСТИКИ ПРИ 50 Гц, 2-ПОЛЮСНЫЙ



Эти характеристики соответствуют жидкостям с плотностью  $\rho = 1 \text{ кг/дм}^3$  и кинематической вязкостью  $\nu = 1 \text{ мм}^2/\text{сек}$



**Lowara**





## ПРИНАДЛЕЖНОСТИ

Размеры ответных фланцев ..... **42**

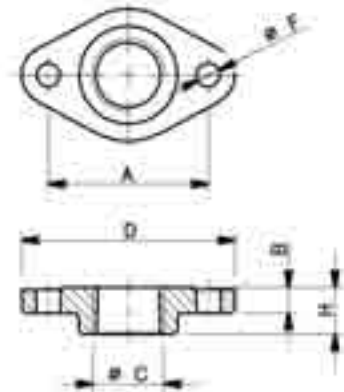
Размеры муфтовых соединений типа Victaulic®, Clamp ..... **43**



## РАЗМЕРЫ ОВАЛЬНЫХ ОТВЕТНЫХ ФЛАНЦЕВ (SV T)

ТИП НАСОСА	DN	ø C	РАЗМЕРЫ (мм)				ОТВЕРСТИЯ		
			A	B	D	H	ø F	№	PN
1-3SVT	25	Rp 1	75	12	100	22	11	2	16
5SVT	32	Rp 1¼	75	12	100	22	11	2	16
10SVT	40	Rp 1½	100	15	132	25	14	2	16
15-22SVT	50	Rp 2	100	15	132	25	14	2	16

1-22sv-ctf-ovali\_a\_td



04429\_B\_D0

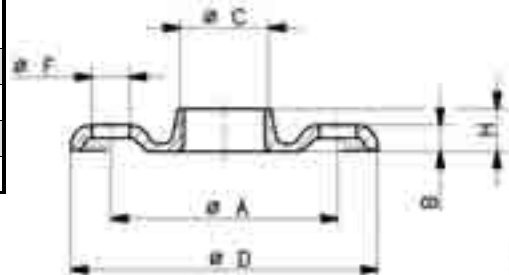
### Стандартная поставка (в комплекте с насосом)

- Нержавеющая сталь AISI 304L

## РАЗМЕРЫ РЕЗЬБОВЫХ КРУГЛЫХ ОТВЕТНЫХ ФЛАНЦЕВ (SV F, N, R) ПО EN 1092-1

ТИП НАСОСА	DN	ø C	РАЗМЕРЫ (мм)				ОТВЕРСТИЯ		
			ø A	B	ø D	H	ø F	№	PN
1-3SV	25	Rp 1	85	10	115	16	14	4	25
5SV	32	Rp 1¼	100	13	140	16	18	4	25
10SV	40	Rp 1½	110	14	150	19	18	4	25
15-22SV	50	Rp 2	125	16	165	24	18	4	25

sv-ctf-tonde-f\_a\_td



04430\_B\_D0

### По запросу поставляется комплект круглых ответных фланцев.

В комплект входят 2 ответных фланца с болтами и гайками.

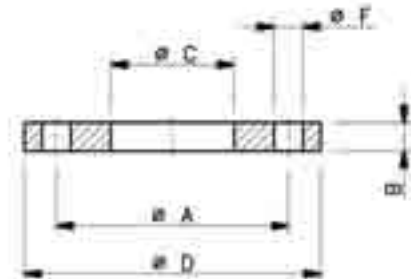
- 1, 3, 5, 10, 15, 22SV модели F, R: резьбовые, оцинкованная сталь.

- 1, 3, 5, 10, 15, 22SV модели N: резьбовые, нержавеющая сталь AISI 316L.

## РАЗМЕРЫ ПРИВАРНЫХ КРУГЛЫХ ОТВЕТНЫХ ФЛАНЦЕВ (SV G, N) ПО EN 1092-1

ТИП НАСОСА	DN	ø C	РАЗМЕРЫ (мм)			ОТВЕРСТИЯ		
			ø A	B	ø D	ø F	№	PN
125SV	125	141	210	24	250	18	8	16
125SV	125	141	220	28	270	25	8	25-40

125sv-ctf-tonde-s\_a\_td



04431\_A\_D0

### По запросу поставляется комплект круглых ответных фланцев.

В комплект входят 2 ответных фланца с болтами и гайками.

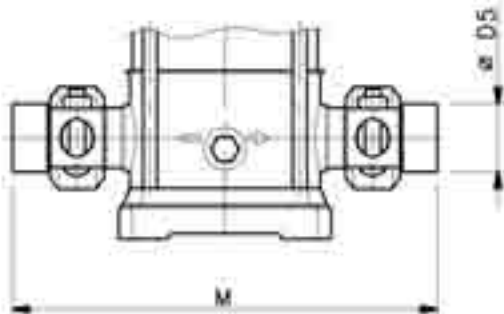
- 125SV модели G: приварные ответные фланцы, оцинкованная сталь.

- 125SV модели N: приварные ответные фланцы, нержавеющая сталь AISI 316L.

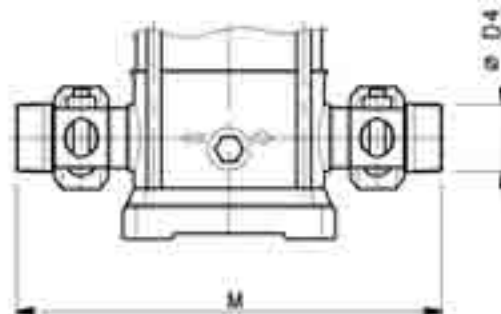


## РАЗМЕРЫ МУФТОВЫХ СОЕДИНЕНИЙ ТИПА VICTAULIC® (SV V)

СВАРНЫЕ НИППЕЛЯ



РЕЗЬБОВЫЕ НИППЕЛЯ



НАСОС ТИПО	$\varnothing D4$	РАЗМЕРЫ (мм)	
		$\varnothing D5$	M
1-3-5SV V	R 1 1/4	42,2	320
10-15-22SV V	R 2	60,3	378

1-22sv-giunti-vict\_a\_td

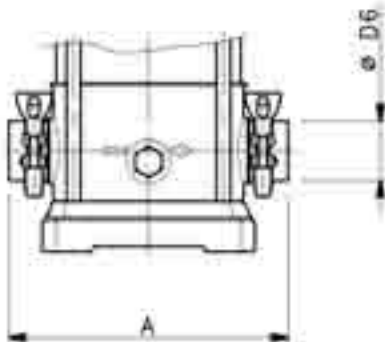
**По запросу поставляется комплект муфт типа Victaulic®.**

В комплект входит 1 муфта типа Victaulic® со сварным или резьбовым nippleм из нержавеющей стали AISI 316L, плюс прокладки EPDM или FPM.

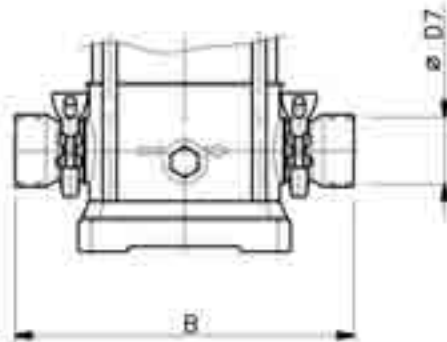
04427\_B\_DD

## РАЗМЕРЫ МУФТОВЫХ СОЕДИНЕНИЙ ТИПА CLAMP (SV C)

СВАРНЫЕ НИППЕЛЯ



РЕЗЬБОВЫЕ НИППЕЛЯ



НАСОС ТИП	РАЗМЕРЫ (мм)			
	A	B	$\varnothing D6$	$\varnothing D7$
1-3-5SV C	208	245	35	Rp 1 1/4
10-15-22SV C	248	301	53	Rp 2

1-22sv-giunti-clamp\_a\_td

**По запросу поставляется комплект муфт типа Clamp.**

В комплект входят 2 муфты типа Clamp со сварным или резьбовым nippleм из нержавеющей стали AISI 316L, плюс прокладки EPDM или FPM. Профили и размеры соединений – по DIN 32676.

04426\_B\_DD

### ДРУГИЕ ПРИНАДЛЕЖНОСТИ:

#### - Датчик сухого хода

Этот оптический датчик выявляет отсутствие воды в системе водозабора и защищает насос от поломок, связанных с сухим ходом.

Прибор может быть установлен рядом с заливной пробкой.

#### - i-ALERT™

Эта патентованная система отслеживает вибрации и сообщает о возможных отклонениях от допустимых значений с целью предотвращения поломок насоса.

Поставляется с насосами мощностью 7,5 кВт (10 л.с.) и выше.



# ITT

## Lowara

### СПЕЦИАЛЬНЫЕ ВЕРСИИ, ПОСТАВЛЯЕМЫЕ ПО ЗАПРОСУ

Все чаще клиенты требуют особых конструкционных решений для специфических условий применения. Поэтому Lowara предлагает ряд модификаций насосов e-SV.

• **Насос высокого давления:**

Специальное исполнение насоса SV выдерживает рабочее давление до 40 бар.

При высоком давлении на входе может использоваться один насос; для достижения напора свыше 400 м насос может быть подключен в систему из 2 последовательно связанных насосов.

• **Горизонтальная модификация:**

При необходимости горизонтального монтажа насос SV поставляется со специальными опорами для двигателя и самого насоса.

• **Модификация с низким NPSH:**

Специальное исполнение насоса SV делает его пригодным для применения в системе подпитки котлов, где высок риск возникновения кавитации.

• **Высокотемпературная модификация:**

Насос SV в специальном исполнении в состоянии работать при высокой температуре воды (до 150°C).

• **Модификация Clean & Dry:**

Насос SV доступен в специальном исполнении для применения в условиях, где действуют повышенные санитарно-гигиенические требования.

• **Пассивированная и электрополированная модификация:**

Все детали насоса SV подвергаются пассивации и электрополированию для снижения риска коррозии и соблюдения специфических санитарно-гигиенических требований.

• **Модификация с основанием из нержавеющей стали:**

Насос SV может поставляться с основанием из нержавеющей стали для установки в агрессивных средах.

• **Электродвигатели:**

- Стандартный 4-полюсный двигатель.
- Двигатель с антиконденсатным подогревателем для работы во влажных средах.
- Двигатель с термозащитой; доступен в варианте со встроенными биметаллическими термовыключателями или с РТС-датчиками.
- Взрывозащищенный двигатель (по АTEX) для использования в потенциально взрывоопасной среде.
- Возможность изменения положения клеммной коробки двигателя.
- Двигатель со степенью защиты IP65.

• **Уплотнительные кольца:**

Помимо стандартных уплотнений из EPDM, поставляются уплотнения из других материалов, в зависимости от конкретных нужд клиента.

# ТЕХНИЧЕСКОЕ ПРИЛОЖЕНИЕ

## NPSH

Минимальные рабочие значения, которые могут быть достигнуты на всасе насоса, должны быть ограничены во избежание начала кавитации.

Кавитация заключается в возникновении полостей пара в жидкости, когда в определенных местах давление достигает критических величин, или когда местное давление равно или немного ниже давления пара жидкости.

Полости пара перемещаются вместе с потоком и, когда они достигают зоны наивысшего давления, возникает феномен конденсации пара, который содержится в жидкости. Полости сталкиваются и образуют ударные волны, которые переносятся на стенки, которые под воздействием циклов нагрузки деформируются, и затем разрушаются из-за усталости материала. Данное явление сопровождается характерным "металлическим" шумом, который возникает от удара о стены трубы и называется начальной кавитацией.

Разрушение по причине кавитации может быть усилено электрохимической коррозией и местным перегревом в результате пластической деформации стен. Материалы, которые обеспечивают самое высокое сопротивление перегреву и коррозии, сделаны из высоколегированной стали, в особых случаях из аустенитной стали. Начальная кавитация может быть определена, обратившись к технической литературе, путем расчета NPSH во всасывающем трубопроводе (высота столба жидкости над всасывающим патрубком насоса).

NPSH представляет собой общую энергию (выраженную в м) жидкости, измеренную на всасывании в условиях начинающейся кавитации, за вычетом упругости пара (выраженного в м), которой обладает жидкость на входе в насос.

Определить статический напор  $h_z$ , при котором оборудование можно установить в безопасном режиме, можно с помощью следующей формулы:

$$h_p + h_z \geq (NPSH_r + 0.5) + h_f + h_{pv}$$

где:

- $h_p$**  это абсолютное давление, применяемое для жидкостей со свободной поверхностью в приемном резервуаре, выраженное в м водяного столба;  $h_p$  - это отношение между барометрическим давлением и плотностью жидкости.
- $h_z$**  высота всасывания между осью насоса и минимальным уровнем свободной поверхности жидкости в приемном резервуаре, выражаемая в м.;  $h_z$  отрицательный, когда уровень ниже, чем ось насоса.
- $h_f$**  гидравлическое сопротивление во всасывающей трубе и запорной арматуре, такой как: отводы, приёмный обратный клапан, задвижка, колени, и т.д.
- $h_{pv}$**  давление насыщенных паров жидкости при рабочей температуре, выражаемое в м. водяного столба.  $h_{pv}$  – это отношение между  $P_v$  давлением насыщенных паров и плотностью (удельной массой) жидкости.

**0,5** коэффициент запаса.

Максимальный допустимый напор на всасе для установки зависит от значения атмосферного давления (т.е. высоты над уровнем моря, на которой устанавливается насос) и от температуры жидкости.

Чтобы помочь пользователю с температурой воды (4°C) и высотой над уровнем моря, нижеприведенные таблицы показывают падение в гидравлическом напоре, в зависимости от высоты над уровнем моря, и потери на всасывании в зависимости от температуры.

Температура воды (°C)	20	40	60	80	90	110	120
Потери на всасе (м)	0,2	0,7	2,0	5,0	7,4	15,4	21,5

Высота над уровнем моря (м)	500	1000	1500	2000	2500	3000
Потери на всасе (м)	0,55	1,1	1,65	2,2	2,75	3,3

Потери нагрузки могут быть определены по таблицам, приведенным в каталоге на стр. 48-49. Для того чтобы уменьшить их до минимума, особенно в случаях большой высоты всасывания (более 4-5 м) либо в рабочих пределах с большим расходом, мы рекомендуем использовать всасывающую трубу с диаметром больше, чем диаметр всасывающего патрубка насоса.

Хорошим решением всегда будет расположение насоса как можно ближе к жидкости, которую нужно перекачать.

Примеры расчета:

Жидкость: вода при  $\gamma$  15°C  $\gamma = 1 \text{ кг/дм}^3$

Требуемый расход: 30 м<sup>3</sup>/ч

Требуемый напор на подаче: 43 м.

Высота всасывания: 3,5 м.

Выбор – насос FHE 40-200/75, у которого требуемое значение NPSH, при 30 м<sup>3</sup>/ч, составляет 2,5 м.

Для воды при 15°C:

$h_p = P_a / \gamma = 10,33 \text{ м}$ ,  $h_{pv} = P_v / \gamma = 0,174 \text{ м}$  (0,01701 бар)

Потери нагрузки вследствие трения  $H_f$  в канале всасывания с приемными обратными клапанами составляют ~ 1,2 м.

Заменяя параметры отношения на цифры, указанные выше, получаем:

$$10,33 + (-3,5) \geq (2,5 + 0,5) + 1,2 + 0,17$$

откуда следует:  $6,8 > 4,4$

Соотношение считается удовлетворительным.



# ITT

# Lowara

## ДАВЛЕНИЕ НАСЫЩЕННОГО ПАРА

### ТАБЛИЦА ДАВЛЕНИЯ НАСЫЩЕННОГО ПАРА $p_s$ И ПЛОТНОСТЬ $\rho$ ВОДЫ

t °C	T K	$p_s$ bar	$\rho$ kg/dm <sup>3</sup>	t °C	T K	$p_s$ bar	$\rho$ kg/dm <sup>3</sup>	t °C	T K	$p_s$ bar	$\rho$ kg/dm <sup>3</sup>
0	273,15	0,00611	0,9998	55	328,15	0,15741	0,9857	120	393,15	1,9854	0,9429
1	274,15	0,00657	0,9999	56	329,15	0,16511	0,9852	122	395,15	2,1145	0,9412
2	275,15	0,00706	0,9999	57	330,15	0,17313	0,9846	124	397,15	2,2504	0,9396
3	276,15	0,00758	0,9999	58	331,15	0,18147	0,9842	126	399,15	2,3933	0,9379
4	277,15	0,00813	1,0000	59	332,15	0,19016	0,9837	128	401,15	2,5435	0,9362
5	278,15	0,00872	1,0000	60	333,15	0,1992	0,9832	130	403,15	2,7013	0,9346
6	279,15	0,00935	1,0000	61	334,15	0,2086	0,9826	132	405,15	2,867	0,9328
7	280,15	0,01001	0,9999	62	335,15	0,2184	0,9821	134	407,15	3,041	0,9311
8	281,15	0,01072	0,9999	63	336,15	0,2286	0,9816	136	409,15	3,223	0,9294
9	282,15	0,01147	0,9998	64	337,15	0,2391	0,9811	138	411,15	3,414	0,9276
10	283,15	0,01227	0,9997	65	338,15	0,2501	0,9805	140	413,15	3,614	0,9258
11	284,15	0,01312	0,9997	66	339,15	0,2615	0,9799	145	418,15	4,155	0,9214
12	285,15	0,01401	0,9996	67	340,15	0,2733	0,9793	155	428,15	5,433	0,9121
13	286,15	0,01497	0,9994	68	341,15	0,2856	0,9788	160	433,15	6,181	0,9073
14	287,15	0,01597	0,9993	69	342,15	0,2984	0,9782	165	438,15	7,008	0,9024
15	288,15	0,01704	0,9992	70	343,15	0,3116	0,9777	170	443,15	7,920	0,8973
16	289,15	0,01817	0,9990	71	344,15	0,3253	0,9770	175	448,15	8,924	0,8921
17	290,15	0,01936	0,9988	72	345,15	0,3396	0,9765	180	453,15	10,027	0,8869
18	291,15	0,02062	0,9987	73	346,15	0,3543	0,9760	185	458,15	11,233	0,8815
19	292,15	0,02196	0,9985	74	347,15	0,3696	0,9753	190	463,15	12,551	0,8760
20	293,15	0,02337	0,9983	75	348,15	0,3855	0,9748	195	468,15	13,987	0,8704
21	294,15	0,24850	0,9981	76	349,15	0,4019	0,9741	200	473,15	15,550	0,8647
22	295,15	0,02642	0,9978	77	350,15	0,4189	0,9735	205	478,15	17,243	0,8588
23	296,15	0,02808	0,9976	78	351,15	0,4365	0,9729	210	483,15	19,077	0,8528
24	297,15	0,02982	0,9974	79	352,15	0,4547	0,9723	215	488,15	21,060	0,8467
25	298,15	0,03166	0,9971	80	353,15	0,4736	0,9716	220	493,15	23,198	0,8403
26	299,15	0,03360	0,9968	81	354,15	0,4931	0,9710	225	498,15	25,501	0,8339
27	300,15	0,03564	0,9966	82	355,15	0,5133	0,9704	230	503,15	27,976	0,8273
28	301,15	0,03778	0,9963	83	356,15	0,5342	0,9697	235	508,15	30,632	0,8205
29	302,15	0,04004	0,9960	84	357,15	0,5557	0,9691	240	513,15	33,478	0,8136
30	303,15	0,04241	0,9957	85	358,15	0,5780	0,9684	245	518,15	36,523	0,8065
31	304,15	0,04491	0,9954	86	359,15	0,6011	0,9678	250	523,15	39,776	0,7992
32	305,15	0,04753	0,9951	87	360,15	0,6249	0,9671	255	528,15	43,246	0,7916
33	306,15	0,05029	0,9947	88	361,15	0,6495	0,9665	260	533,15	46,943	0,7839
34	307,15	0,05318	0,9944	89	362,15	0,6749	0,9658	265	538,15	50,877	0,7759
35	308,15	0,05622	0,9940	90	363,15	0,7011	0,9652	270	543,15	55,058	0,7678
36	309,15	0,05940	0,9937	91	364,15	0,7281	0,9644	275	548,15	59,496	0,7593
37	310,15	0,06274	0,9933	92	365,15	0,7561	0,9638	280	553,15	64,202	0,7505
38	311,15	0,06624	0,9930	93	366,15	0,7849	0,9630	285	558,15	69,186	0,7415
39	312,15	0,06991	0,9927	94	367,15	0,8146	0,9624	290	563,15	74,461	0,7321
40	313,15	0,07375	0,9923	95	368,15	0,8453	0,9616	295	568,15	80,037	0,7223
41	314,15	0,07777	0,9919	96	369,15	0,8769	0,9610	300	573,15	85,927	0,7122
42	315,15	0,08198	0,9915	97	370,15	0,9094	0,9602	305	578,15	92,144	0,7017
43	316,15	0,09639	0,9911	98	371,15	0,9430	0,9596	310	583,15	98,70	0,6906
44	317,15	0,09100	0,9907	99	372,15	0,9776	0,9586	315	588,15	105,61	0,6791
45	318,15	0,09582	0,9902	100	373,15	1,0133	0,9581	320	593,15	112,89	0,6669
46	319,15	0,10086	0,9898	102	375,15	1,0878	0,9567	325	598,15	120,56	0,6541
47	320,15	0,10612	0,9894	104	377,15	1,1668	0,9552	330	603,15	128,63	0,6404
48	321,15	0,11162	0,9889	106	379,15	1,2504	0,9537	340	613,15	146,05	0,6102
49	322,15	0,11736	0,9884	108	381,15	1,3390	0,9522	350	623,15	165,35	0,5743
50	323,15	0,12335	0,9880	110	383,15	1,4327	0,9507	360	633,15	186,75	0,5275
51	324,15	0,12961	0,9876	112	385,15	1,5316	0,9491	370	643,15	210,54	0,4518
52	325,15	0,13613	0,9871	114	387,15	1,6362	0,9476	374,15	647,30	221,20	0,3154
53	326,15	0,14293	0,9862	116	389,15	1,7465	0,9460				
54	327,15	0,15002	0,9862	118	391,15	1,8628	0,9445				

G-at\_npsh\_a\_sc



## ТАБЛИЦА ПОТЕРЬ ПОТОКА НА УЧАСТКЕ 100 М В ПРЯМОМ ЧУГУННОМ ТРУБОПРОВОДЕ (ФОРМУЛА ХАЗЕНА-ВИЛЬЯМСА, C=100)

РАСХОД		НОМИНАЛЬНЫЙ ДИАМЕТР в мм и в ДЮЙМАХ																	
m <sup>3</sup> /h	l/min	15	20	25	32	40	50	65	80	100	125	150	175	200	250	300	350	400	
		1/2"	3/4"	1"	1 1/4"	1 1/2"	2	2 1/2"	3"	4"	5"	6"	7"	8"	10"	12"	14"	16"	
0,6	10	v hr	0,94 16	0,53 3,94	0,34 1,33	0,21 0,40	0,13 0,13												
0,9	15	v hr	1,42 33,9	0,80 8,35	0,51 2,82	0,31 0,85	0,20 0,29												
1,2	20	v hr	1,89 57,7	1,06 14,21	0,68 4,79	0,41 1,44	0,27 0,49	0,17 0,16											
1,5	25	v hr	2,36 87,2	1,33 21,5	0,85 7,24	0,52 2,18	0,33 0,73	0,21 0,25											
1,8	30	v hr	2,83 122	1,59 30,1	1,02 10,1	0,62 3,05	0,40 1,03	0,25 0,35											
2,1	35	v hr	3,30 162	1,86 40,0	1,19 13,5	0,73 4,06	0,46 1,37	0,30 0,46											
2,4	40	v hr		2,12 51,2	1,36 17,3	0,83 5,19	0,53 1,75	0,34 0,59	0,20 0,16										
3	50	v hr		2,65 77,4	1,70 26,1	1,04 7,85	0,66 2,65	0,42 0,89	0,25 0,25										
3,6	60	v hr		3,18 108	2,04 36,6	1,24 11,0	0,80 3,71	0,51 1,25	0,30 0,35										
4,2	70	v hr		3,72 144	2,38 48,7	1,45 14,6	0,93 4,93	0,59 1,66	0,35 0,46										
4,8	80	v hr		4,25 185	2,72 62,3	1,66 18,7	1,06 6,32	0,68 2,13	0,40 0,59										
5,4	90	v hr			3,06 77,5	1,87 23,3	1,19 7,85	0,76 2,65	0,45 0,74	0,30 0,27									
6	100	v hr			3,40 94,1	2,07 28,3	1,33 9,54	0,85 3,22	0,50 0,90	0,33 0,33									
7,5	125	v hr			4,25 142	2,59 42,8	1,66 14,4	1,06 4,86	0,63 1,36	0,41 0,49									
9	150	v hr				3,11 59,9	1,99 20,2	1,27 6,82	0,75 1,90	0,50 0,69	0,32 0,23								
10,5	175	v hr				3,63 79,7	2,32 26,9	1,49 9,07	0,88 2,53	0,58 0,92	0,37 0,31								
12	200	v hr				4,15 102	2,65 34,4	1,70 11,6	1,01 3,23	0,66 1,18	0,42 0,40								
15	250	v hr				5,18 154	3,32 52,0	2,12 17,5	1,26 4,89	0,83 1,78	0,53 0,60	0,34 0,20							
18	300	v hr				3,98 72,8	2,55 24,6	1,51 6,85	1,00 2,49	0,64 0,84	0,41 0,28								
24	400	v hr				5,31 124	3,40 41,8	2,01 11,66	1,33 4,24	0,85 1,43	0,54 0,48	0,38 0,20							
30	500	v hr				6,63 187	4,25 63,2	2,51 17,6	1,66 6,41	1,06 2,16	0,68 0,73	0,47 0,30							
36	600	v hr					5,10 88,6	3,02 24,7	1,99 8,98	1,27 3,03	0,82 1,02	0,57 0,42	0,20 0,20						
42	700	v hr					5,94 118	3,52 32,8	2,32 11,9	1,49 4,03	0,95 1,36	0,66 0,56	0,49 0,26						
48	800	v hr					6,79 151	4,02 42,0	2,65 15,3	1,70 5,16	1,09 1,74	0,75 0,72	0,55 0,34						
54	900	v hr					7,64 188	4,52 52,3	2,99 19,0	1,91 6,41	1,22 2,16	0,85 0,89	0,62 0,42						
60	1000	v hr					5,03 63,5	3,32 23,1	2,12 7,79	1,36 2,63	0,94 1,08	0,69 0,51	0,53 0,27						
75	1250	v hr					6,28 96,0	4,15 34,9	2,65 11,8	1,70 3,97	1,18 1,63	0,87 0,77	0,66 0,40						
90	1500	v hr					7,54 134	4,98 48,9	3,18 16,5	2,04 5,57	1,42 2,29	1,04 1,08	0,80 0,56						
105	1750	v hr					8,79 179	5,81 65,1	3,72 21,9	2,38 7,40	1,65 3,05	1,21 1,44	0,93 0,75						
120	2000	v hr					6,63 83,3	4,25 28,1	2,72 9,48	1,89 3,90	1,39 1,84	1,06 0,96	0,68 0,32	0,68 0,32					
150	2500	v hr					8,29 126	5,31 42,5	3,40 14,3	2,36 5,89	1,73 2,78	1,33 1,45	0,85 0,49						
180	3000	v hr						6,37 59,5	4,08 20,1	2,83 8,26	2,08 3,90	1,59 2,03	1,02 0,69	0,71 0,28					
210	3500	v hr						7,43 79,1	4,76 26,7	3,30 11,0	2,43 5,18	1,86 2,71	1,19 0,91	0,83 0,38					
240	4000	v hr						8,49 101	5,44 34,2	3,77 14,1	2,77 6,64	2,12 3,46	1,36 1,17	0,94 0,48					
300	5000	v hr						6,79 51,6	4,72 21,2	3,47 10,0	2,65 5,23	1,70 1,77	1,18 0,73						
360	6000	v hr						8,15 72,3	5,66 29,8	4,16 14,1	3,18 7,33	2,04 2,47	1,42 1,02						
420	7000	v hr						6,61 39,6	4,85 18,7	3,72 9,75	2,38 3,29	1,65 1,35	1,21 0,64	1,19 0,64					
480	8000	v hr						7,55 50,7	5,55 23,9	4,25 12,49	2,72 4,21	1,89 1,73	1,39 0,82	1,39 0,82					
540	9000	v hr						8,49 63,0	6,24 29,8	4,78 15,5	3,06 5,24	2,12 2,16	1,56 1,02	1,19 0,53	1,19 0,53				
600	10000	v hr										6,93 36,2	5,31 18,9	3,40 6,36	2,36 2,62	1,73 2,62	1,33 1,24	1,33 0,65	

G-at-pct\_a\_th

hg = потеря нагрузки при 100 м прямой трубы (м)

V = скорость воды (м/с)





## ГИДРАВЛИЧЕСКИЕ ПОТЕРИ

### ТАБЛИЦА ПОТЕРЬ ПОТОКА В КОЛЕНАХ, КЛАПАНАХ И ЗАДВИЖКАХ

Гидравлические потери определяются методом эквивалентной длины трубы, согласно таблице, приведенной ниже.

ТИП ПРИНАДЛЕЖНОСТИ	DN											
	25	32	40	50	65	80	100	125	150	200	250	300
	Эквивалентная длина трубы (м)											
Колено 45°	0,2	0,2	0,4	0,4	0,6	0,6	0,9	1,1	1,5	1,9	2,4	2,8
Колено 90°	0,4	0,6	0,9	1,1	1,3	1,5	2,1	2,6	3,0	3,9	4,7	5,8
Колено 90° с большим радиусом	0,4	0,4	0,4	0,6	0,9	1,1	1,3	1,7	1,9	2,8	3,4	3,9
T или крестовина	1,1	1,3	1,7	2,1	2,6	3,2	4,3	5,3	6,4	7,5	10,7	12,8
Задвижка	-	-	-	0,2	0,2	0,2	0,4	0,4	0,6	0,9	1,1	1,3
Обратный клапан	1,1	1,5	1,9	2,4	3,0	3,4	4,7	5,9	7,4	9,6	11,8	13,9

G-a-pcv\_a\_th

Данные таблицы действительны при коэффициенте Хазена-Вильямса  $C=100$  (чугунные детали); для стальных деталей значения следует умножить на 1,41; для деталей из нержавеющей стали, меди и чугуна, отделанного защитным покрытием, значения умножают на 1,85.

После определения **эквивалентной длины трубы**, гидравлические потери определяются согласно таблице потерь. Представленные значения являются указательными и могут изменяться у разных моделей, особенно для заслонок и обратных клапанов, для которых нужно проверить значения, предоставленные производителем.



## ОБЪЕМНАЯ ПРОИЗВОДИТЕЛЬНОСТЬ

Литры в минуту л/мин	Куб. метры в час м <sup>3</sup> /ч	Куб. футы в час ft <sup>3</sup> /h	Куб. футы в минуту ft <sup>3</sup> /min	Английский галлон в минуту Imp. gal/min	Американский галлон в минуту Us gal./min
<b>1,0000</b>	0,0600	2,1189	0,0353	0,2200	0,2642
16,6667	<b>1,0000</b>	35,3147	0,5886	3,6662	4,4029
0,4719	0,0283	<b>1,0000</b>	0,0167	0,1038	0,1247
28,3168	1,6990	60,0000	<b>1,0000</b>	6,2288	7,4805
4,5461	0,2728	9,6326	0,1605	<b>1,0000</b>	1,2009
3,7854	0,2271	8,0208	0,1337	0,8327	<b>1,0000</b>

## ДАВЛЕНИЕ И НАПОР

Ньютон на квадратный метр Н/м <sup>2</sup>	Килопаскаль кПа	Бар бар	Фунт-силы на квадратный дюйм psi	Метр водяного столба м Н <sub>2</sub> О	Миллиметр ртутного столба мм Hg
<b>1,0000</b>	0,0010	1 x 10 <sup>-5</sup>	1,45 x 10 <sup>-4</sup>	1,02 x 10 <sup>-4</sup>	0,0075
1000,0000	<b>1,0000</b>	0,0100	0,1450	0,1020	7,5006
1 x 10 <sup>5</sup>	100,0000	<b>1,0000</b>	14,5038	10,1972	750,0638
6894,7570	6,8948	0,0689	<b>1,0000</b>	0,7031	51,7151
9806,6500	9,8067	0,0981	1,4223	<b>1,0000</b>	73,5561
133,3220	0,1333	0,0013	0,0193	0,0136	<b>1,0000</b>

## ДЛИНА

Миллиметр мм	Сантиметр см	Метр м	Дюйм in	Фут ft	Ярд yd
<b>1,0000</b>	0,1000	0,0010	0,0394	0,0033	0,0011
10,0000	<b>1,0000</b>	0,0100	0,3937	0,0328	0,0109
1000,0000	100,0000	<b>1,0000</b>	39,3701	3,2808	1,0936
25,4000	2,5400	0,0254	<b>1,0000</b>	0,0833	0,0278
304,8000	30,4800	0,3048	12,0000	<b>1,0000</b>	0,3333
914,4000	91,4400	0,9144	36,0000	3,0000	<b>1,0000</b>

## ОБЪЕМ

Кубический метр м <sup>3</sup>	Литр л	Миллилитр мл	Английский галлон imp. gal.	Американский галлон US gal.	Кубический фут ft <sup>3</sup>
<b>1,0000</b>	1000,0000	1 x 10 <sup>6</sup>	219,9694	264,1720	35,3147
0,0010	<b>1,0000</b>	1000,0000	0,2200	0,2642	0,0353
1 x 10 <sup>-6</sup>	0,0010	<b>1,0000</b>	2,2 x 10 <sup>-4</sup>	2,642 x 10 <sup>-4</sup>	3,53 x 10 <sup>-5</sup>
0,0045	4,5461	4546,0870	<b>1,0000</b>	1,2009	0,1605
0,0038	3,7854	3785,4120	0,8327	<b>1,0000</b>	0,1337
0,0283	28,3168	28316,8466	6,2288	7,4805	<b>1,0000</b>

G-at\_pp\_a\_sc



ITT-Lowara ([www.lowara.com](http://www.lowara.com)), головной офис подразделения "Жилищно-коммунальное и промышленное оборудование в Европе, Ближнем Востоке и Африке", является частью корпорации ITT и расположена в Монтекио Маджоре, Vicenza - Италия. Это лидер в производстве насосов для жидкости и систем для управления подачей воды. Имеет 1.819 работающих в Европе, 675 из них - в Италии. В 2009 году общие продажи составили порядка 286 миллионов Евро, или более 396 миллионов долларов США.

Корпорация ITT - это высокотехнологичная инжиниринговая и пороизводственная компания, работающая на всех семи континентах в трёх основных сегментах рынка: контроль воды и жидкости, оборона и безопасность, управление движением и потоком. Стремясь к инновациям, ITT предлагает своим заказчикам экстраординарные решения, которые создают более чистую окружающую среду, обеспечивают защиту и безопасность для всего мира. Штаб-квартира в Вайт Плайн, Нью-Йорк, оборот компании в 2009 году составил \$10.9 миллиардов.

**ITT RESIDENTIAL AND COMMERCIAL WATER DIVISION - EMEA****Headquarters**

**LOWARA S.r.l. Unipersonale**  
**Via Dott. Lombardi, 14**  
**36075 Montecchio Maggiore**  
**Vicenza - Italy**  
**Tel. (+39) 0444 707111**  
**Fax (+39) 0444 492166**  
**e-mail: [lowara.mkt@itt.com](mailto:lowara.mkt@itt.com)**  
**<http://www.lowara.com>**

**AUSTRIA**  
**ITT AUSTRIA GmbH**  
A-2000 STOCKERAU  
Ernst Vogel-Straße 2  
Tel. (+43) 02266 604  
Fax (+43) 02266 65311  
e-mail: [info.ittaustria@itt.com](mailto:info.ittaustria@itt.com)  
<http://www.ittaustria.com>

**FRANCE**  
**ITT FRANCE**  
Parc de l'île  
29 rue du Port  
92022 Nanterre Cedex  
Tel. (+33) 02 47 88 17 17  
Fax (+33) 02 47 88 17 00  
e-mail: [lowarafr.info@itt.com](mailto:lowarafr.info@itt.com)  
<http://www.lowara.fr>

**GERMANY**  
**ITT LOWARA DEUTSCHLAND GmbH**  
Biebigheimer Straße 12  
D-63762 Großostheim  
Tel. (+49) 0 60 26 9 43 - 0  
Fax (+49) 0 60 26 9 43 - 2 10  
e-mail: [info.lowarade@itt.com](mailto:info.lowarade@itt.com)  
<http://www.lowara.de>

**IRELAND**  
**ITT IRELAND**  
50 Broomhill Close  
Airton Road  
Tallaght  
DUBLIN 24  
Tel. (+353) 01 4524444  
Fax (+353) 01 4524795  
e-mail: [lowara.ireland@itt.com](mailto:lowara.ireland@itt.com) -  
<http://www.lowara.ie>

**NEDERLAND**  
**LOWARA NEDERLAND B.V.**  
Zandweistraat 22  
4181 CG Waardenburg  
Tel. (+31) 0418 65 50 60  
Fax (+31) 0418 65 50 61  
e-mail: [sales.nl@itt.com](mailto:sales.nl@itt.com)  
<http://www.lowara.nl>

**POLAND**  
**LOWARA VOGEL POLSKA Sp. z o.o.**  
PL 57-100 Strzelin  
ul. Kazimierza Wielkiego 5  
Tel. (+48) 071 769 3900 - Fax (+48) 071 769 3909  
e-mail: [info.lowarapl@itt.com](mailto:info.lowarapl@itt.com) -  
<http://www.lowara-vogel.pl>

**PORTUGAL**  
**ITT PORTUGAL, Lda**  
Praçeta da Castanheira, 38  
4475-019 Barca  
Tel. (+351) 22 9478550  
Fax (+351) 22 9478570  
e-mail: [info.pt@itt.com](mailto:info.pt@itt.com)  
<http://www.itt.pt>

**RUSSIA**  
**LOWARA RUSSIA**  
Kalanchevskaya st. 11 b.2, off. 334  
107078 Moscow  
Tel. (+7) 495 631 55 15  
Fax (+7) 495 631 59 72  
[info.lowararu@itt.com](mailto:info.lowararu@itt.com) - [www.lowara.ru](http://www.lowara.ru)

**UK**  
**LOWARA UK LTD.**  
Millwey Rise, Industrial Estate  
Axminster - Devon EX13 5HU UK  
Tel. (+44) 01297 630200  
Fax (+44) 01297 630270  
e-mail: [lowaraukenquiries@itt.com](mailto:lowaraukenquiries@itt.com)  
<http://www.lowara.co.uk>

Для получения дополнительной информации,  
пожалуйста, посетите [www.lowara.com](http://www.lowara.com)

cod. 19100203C P 07/10

Lowara оставляет за собой право вносить  
изменения без предварительного уведомления.