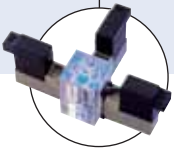




Typ 6124 kombinierbar mit



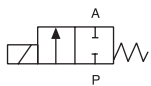
Anschlussplatten

2/2- oder 3/2-Wege-Flipper-Magnetventil, Medientrennung

- Totraumarm
- Geringe elektrische Leistungsaufnahme
- Hohe Rückdruckdichtheit
- Option Impulsausführung
- DN 0,6 mm

Das direktwirkende Magnetventil Typ 6124 ist dank der von Bürkert patentierten Flipper-Technologie einzigartig. Es kombiniert schnelles präzises Schaltverhalten mit zuverlässiger Medientrennung und zeichnet sich durch minimalste Wärmeübertragung zwischen Spule und Medium aus. Die eingesetzten Werkstoffe sind bestens geeignet zum Dosieren, Mischen und Verteilen neutraler sowie leicht aggressiver Flüssigkeiten und Gase. Die optionale Impulsausführung arbeitet mit kleinstem Energiebedarf und ist besonders geeignet für Batteriebetrieb; die Wärmeübertragung zum Medium ist bei dieser Ausführung vernachlässigbar. Minimales Totvolumen sowie eine spaltarme, leicht zu spülende Innenkontur ermöglichen den Einsatz in Medizin-, Analysen- sowie Labortechnik.

Wirkungsweise A



2/2-Wege-Ventil,
stromlos geschlossen

Wirkungsweise T

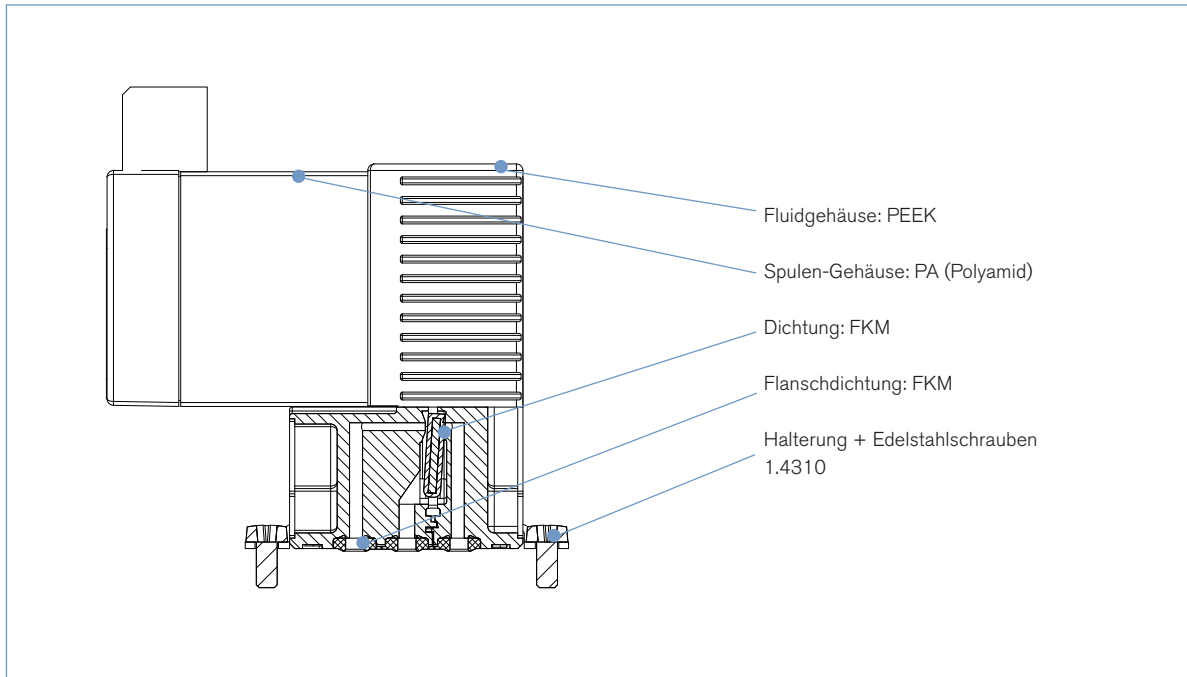


3/2-Wege-Ventil,
Universalausführung

Technische Daten	
Nennweite	DN 0,6 mm
Gehäusewerkstoff	PEEK
Dichtwerkstoff	FKM
Medien	beständig gegen neutrale und leicht aggressive Flüssigkeiten, siehe Beständigkeitstabelle
Medientemperatur	0 bis +50 °C
Umgebungstemperatur	Max. +55 °C
Viskosität	Max. 21 mm ² /s
Internes Volumen	
Fluidraum	ca. 15µl
3/2-Wege-Ausführung	ca. 45µl
2/2-Wege-Ausführung	ca. 35µl
Leitungsanschluss	Flansch UNF 1/4"-28, Schlauchstutzen seitlich
Handbetätigung	Druckhandbetätigung, nicht rastend
Betriebsspannung	6, 12, 24 V/DC *
Spannungstoleranz	±10%
Elektrische Leistung	1,5 W
Nennbetriebsart	Dauerbetrieb 100% ED
bei Blockmontage (falls Medien- oder Umgebungstemperatur grösser +40 °C)	Aussetzbetrieb 40% (10 min)
Schaltfunktion	monostabil oder bistabil (Option)
Elektrische Anschlüsse	Rechteckstecker oder 2 Einzellitzen, 300 mm
Schutzart	IP 40
Montage (Flanschventil)	mit Halterungen und Befestigungsschrauben
Einbaulage	beliebig, vorzugsweise Flansch nach unten

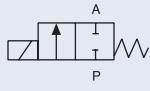
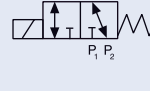
* 10% Restwelligkeit zulässig

Materialangaben



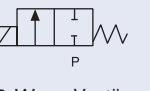
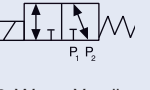
Bestell-Tabelle Ventile mit Flanschanschluss (Weitere Ausführungen auf Anfrage)

Alle Ventile mit PEEK-Gehäuse und FKM-Dichtung, Lieferumfang bei Rechteckstecker ohne Steckverbinder (siehe Zubehör). Zum Lieferumfang eines Ventiles gehören je 2 Halterungen mit Kreuzschlitzschrauben M 1,6 x 5.

Wirkungsweise	Nennweite [mm]	Kv-Wert Wasser [m ³ /h]	Kv-Wert II Wasser [l/min]	QNm-Wert Luft [l/min]	Druckbereich [bar]	Schaltfunktion	Spannung/Frequenz [V/Hz]	Elektrischer Anschluss	Bestell-Nr.	
A  2/2-Wege-Ventil, stromlos geschlossen	0,6	0,006	0,1	6,4	Vac - 3	monostabil	12/DC	Rechteckstecker 5,08 mm	144 120	
								Litzen, 300 mm	144 122	
							24/DC	Rechteckstecker 5,08 mm	144 121	
								Litzen, 300 mm	144 123	
							bistabil (impuls)	6/DC	Litzen, 300 mm	146 175
								12/DC	Rechteckstecker 5,08 mm	143 376
Litzen, 300 mm	146 176									
T  3/2-Wege-Ventil, Universalausführung	0,6	0,006	0,1	6,4	Vac - 3	monostabil	12/DC	Rechteckstecker 5,08 mm	140 457	
								Litzen, 300 mm	140 459	
							24/DC	Rechteckstecker 5,08 mm	140 458	
								Litzen, 300 mm	140 460	
							bistabil (impuls)	12/DC	Rechteckstecker 5,08 mm	142 089
								Litzen, 300 mm	143 171	

Bestell-Tabelle Ventile mit Schlauchanschluss seitlich (Weitere Ausführungen auf Anfrage)

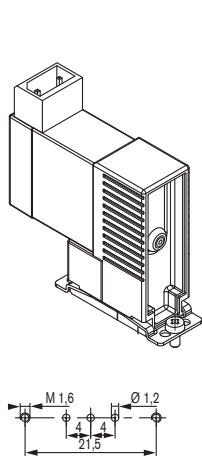
Medienberührende Materialien sind PEEK (Ventilgehäuse), PA (Schlauchstutzensgehäuse) und FKM. Lieferumfang bei Rechteckstecker ohne Steckverbinder (siehe Zubehör).

Wirkungsweise	Nennweite [mm]	Kv-Wert Wasser [m ³ /h]	Kv-Wert II Wasser [l/min]	QNm-Wert Luft [l/min]	Druckbereich [bar]	Schaltfunktion	Spannung/Frequenz [V/Hz]	Elektrischer Anschluss	Bestell-Nr. Schlauchanschluss seitlich
A  2/2-Wege-Ventil, stromlos geschlossen	0,6	0,006	0,1	6,4	Vac - 3	monostabil	12/DC	Rechteckstecker 5,08 mm	145 646
								Litzen, 300 mm	145 648
							24/DC	Rechteckstecker 5,08 mm	145 647
								Litzen, 300 mm	145 649
T  3/2-Wege-Ventil, Universalausführung	0,6	0,006	0,1	6,4	Vac - 3	monostabil	12/DC	Rechteckstecker 5,08 mm	145 641
								Litzen, 300 mm	145 640
							24/DC	Rechteckstecker 5,08 mm	145 642
								Litzen, 300 mm	145 643

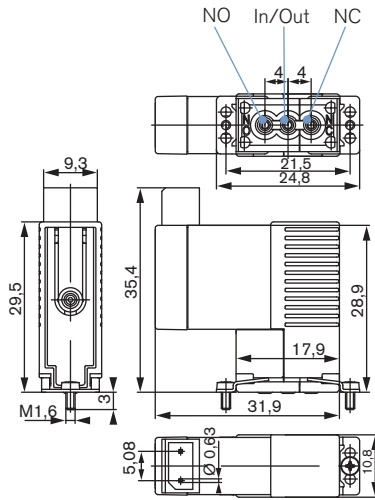
Versions auf Anfrage:

- Nennweite 0,8 mm
- UNF 1/4"-28 Leitungsanschluss (PEEK)

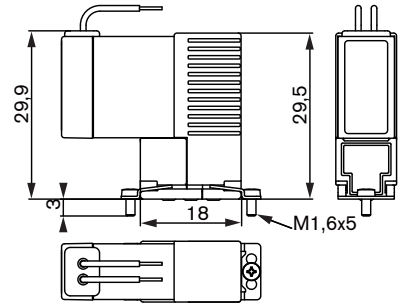
Abmessungen [mm] Ventile mit Schlauchstutzen seitlich



Flanschbild für Anschlussplatte

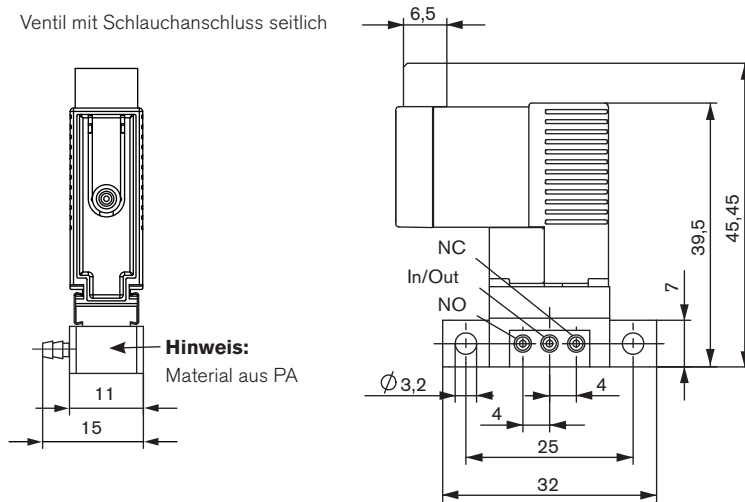


Ventil mit Rechteckstecker und Halterungen

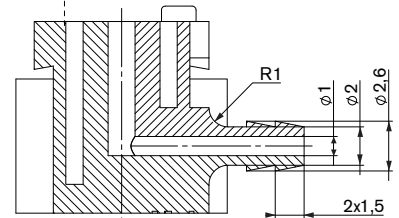


Ventil mit Litzen und Halterungen

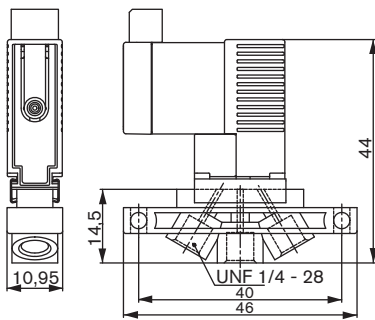
Ventil mit Schlauchanschluss seitlich



Bei der 2/2-Wege-Ausführungen ist der NO Anschluss nicht vorhanden



Maße der Schlauchstutzen



UNF-Version - auf Anfrage

Bestell-Tabelle Zubehör

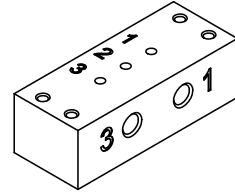
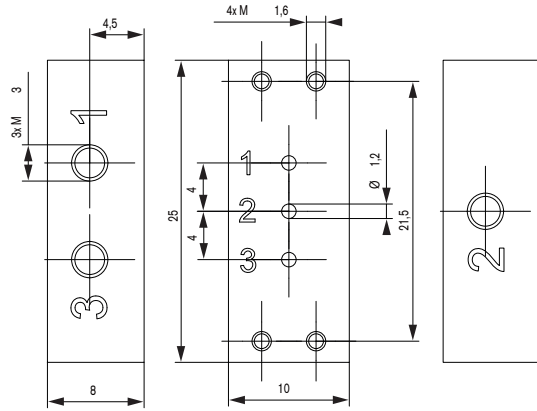
Zubehör	Merkmale	Bestell-Nr.
Rechtecksteckverbinder	mit 3m Kabel	133 486
	mit 300mm Litzen	644 068
	mit 2 Einzelkontakten	644 067
Einzelanschlussplatte aus Edelstahl	mit 3x M3-Anschluss Auf Anfrage Gerät mit montierter Anschlussplatte möglich	644 684
Einzelanschlussplatte aus PEEK	mit 3x UNF 1/4"-28, mit Halter und Schrauben Auf Anfrage Gerät mit montierter Anschlussplatte	auf Anfrage
Mehrfachanschlussplatten aus PEEK	2fach	659 285
	3fach	659 286
	4fach	659 287
	5fach	653 131
	6fach	659 288
	8fach	659 290

weiteres Zubehör auf Anfrage:

- Kundenspezifisch Anschlussplatte
- Fittings und Schläuche (siehe auch Typ 1013 AA05)
- Rechtecksteckverbinder Raster 5,08 mm für Platinenmontage

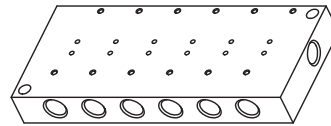
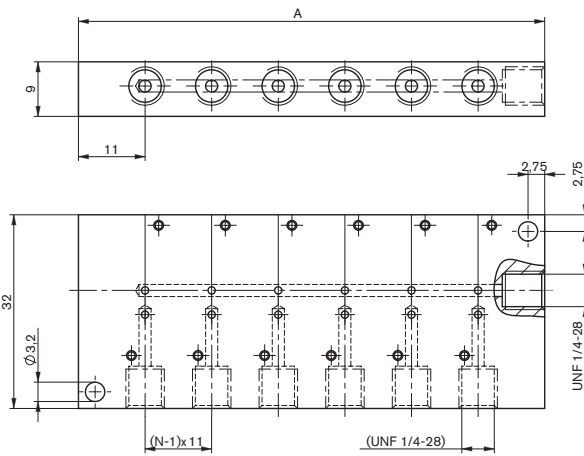
Anschlussplatten [mm]

Einzelanschlussplatte M3, Edelstahl



Bestell-Nr. 644 684

Mehrfachanschlussplatten PEEK [mm]



Anzahl Ventilplätze	2	3	4	5	6	8
Abmessungen A [mm]	33	44	55	66	77	99

Klicken Sie bitte hier, um die für Sie zuständige Bürkert Niederlassung in Ihrer Nähe zu finden →

www.burkert.com

Bei speziellen Anforderungen beraten wir Sie gerne.

Änderungen vorbehalten
© Christian Bürkert GmbH & Co. KG

1011/6_DE-de_00890623