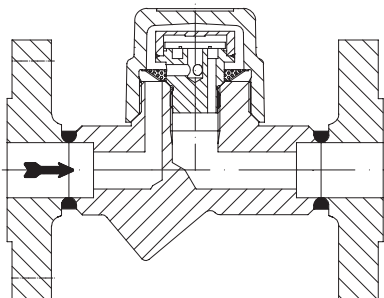
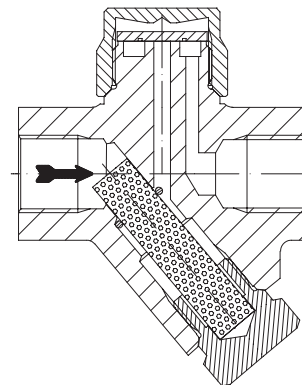


# Инструкция по монтажу и эксплуатации Термодинамические конденсатоотводчики CONA<sup>®</sup>TD (PN40 - 63)



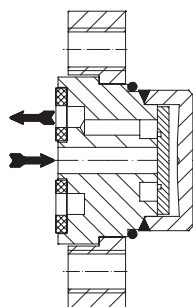
## PN40

- с фланцами (BR 640/641....1)
- резьбовыми муфтами (BR 640/641....2)
- приварными муфтами (BR 640/641....3)
- с приварными концевыми элементами (BR 640/641....4)



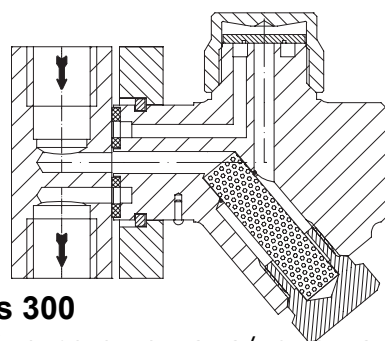
## PN63

- резьбовыми муфтами (BR 640/641....2)
- приварными муфтами (BR 640/641....3)



## Class 300

- для быстрого монтажа/демонтажа  
на крановых и внешних соединениях
- свободный фланец (BR 642/643....7)



## Class 300

для быстрого монтажа/демонтажа  
на крановых и внешних соединениях

- с системным соединением
- резьбовыми муфтами (BR 642/643....2)
  - приварными муфтами (BR 642/643....3)

## Содержание

<b>1.0 Общие положения к инструкции по эксплуатации.....</b>	<b>2</b>	5.5 Установочное положение .....	8
<b>2.0 Предупреждения об опасности.....</b>	<b>2</b>	<b>6.0 Ввод в эксплуатацию .....</b>	<b>8</b>
2.1 Значение символов .....	2	<b>7.0 Уход и техническое обслуживание .....</b>	<b>9</b>
2.2 Пояснения к указаниям техники безопасности .....	2	7.1 Очистка или смена регулировочного блока .....	9
<b>3.0 Хранение и транспортировка .....</b>	<b>3</b>	7.1.1 BR640/641 .....	9
<b>4.0 Описание .....</b>	<b>3</b>	7.1.2 BR642/643 со свободным фланцем или системным соединением.....	9
4.1 Область применения.....	3	7.2 Продувочный клапан (дополнительно) .....	10
4.2 Принцип работы .....	4	7.3 Моменты затяжки .....	10
4.3 Схемы.....	5	<b>8.0 Причины возникновения помех и возможности их устранения .....</b>	<b>10</b>
4.4 Примечания к технической характеристике .....	7	<b>9.0 План обнаружения помех .....</b>	<b>11</b>
4.5 Обозначения .....	7	<b>10.0 Демонтаж арматуры или верхней части арматуры.....</b>	<b>12</b>
<b>5.0 Монтаж .....</b>	<b>7</b>	<b>11.0 Гарантия / Поручительство .....</b>	<b>12</b>
5.1 Общие данные по монтажу .....	7	<b>12.0 Декларация о соответствии .....</b>	<b>13</b>
5.2 Инструкция по свариванию .....	8		
5.3 Настройка регулятора.....	8		
5.4 Проверка действия ультразвуковым прибором .....	8		

## 1.0 Общие положения к инструкции по эксплуатации

Настоящая инструкция является руководством для надежного монтажа арматуры и для ее технического обслуживания. При возникновении трудностей, не устраняемых при помощи данной инструкции, обращайтесь к поставщику или изготовителю.

Данная инструкция является обязывающей для транспорта, хранения, монтажа, для ввода в эксплуатацию и эксплуатации, технического обслуживания и ремонта.

Следует принять во внимание и соблюдать указания и предостережения.

- Уход за арматурой и иные работы должны выполняться компетентным персоналом, проведение всех работ следует контролировать.

Сферы ответственности и компетентности определяет заказчик, он проводит также контроль за персоналом.

- При останове, техническом обслуживании или ремонте следует дополнительно учитывать и соблюдать актуальные региональные требования техники безопасности.

Изготовитель оставляет за собой право вносить изменения и поправки в техническую характеристику.

Данная инструкция по эксплуатации отвечает требованиям ЕС.

## 2.0 Предупреждения об опасности

### 2.1 Значение символов



Предупреждение об общей опасности.

### 2.2 Пояснения к указаниям техники безопасности

В тексте данной инструкции особо выделяются предупреждения об опасности, риске и информация по технике безопасности.

Указания, маркированные вышестоящим символом и символом „**Внимание!**“, описывают действия, несоблюдение которых может привести к тяжелым ранениям или к опасности для жизни пользователя или третьего лица, а также к повреждению установки или к загрязнению окружающей среды. Эти указания следует обязательно соблюдать или контролировать их выполнение.

Соблюдение не выделенных особо указаний по транспортировке, монтажу, эксплуатации и техобслуживанию, а также принятие во внимание технических данных (в инструкциях по эксплуатации, в документации изделий и на самих приборах) является в такой же степени необходимым, чтобы избежать возникновения неисправностей, которые в свою очередь непосредственно или косвенным путем могут привести к ранениям или материальному ущербу.

### 3.0 Хранение и транспортировка



**Внимание!**

- *Предохраняйте арматуру от внешних силовых воздействий (толчков, ударов, вибрации и т. д.).*
- *Не допускается использование арматуры для восприятия внешних сил, например, в качестве точки опоры для подъемных устройств и прочих, не соответствующих назначению, целей.*
- *Используйте только надлежащие /специальные подъемно-транспортные средства. Массы указаны в листе-каталоге.*

- При -20°C до +65°C.
- Лаковое покрытие является грунтовым и служит для защиты от коррозии при транспортировке и складировании. Не повреждать лаковое покрытие.

### 4.0 Описание

#### 4.1 Область применения

Термодинамические конденсатоотводчики используются для “дренажа паровых систем”.



**Внимание !**

- *Области применения, рамки и возможности применения указаны в листе-каталоге.*
- *Работа с определенными средами требует применение специальных материалов или исключает его.*
- *Арматура рассчитана на эксплуатацию в обычных условиях. Если условия эксплуатации отличаются от этих требований, например, при работе с агрессивными или абразивными средами, при заказе следует указать более высокие требования.*
- *Арматура из серого литейного чугуна не допускается к эксплуатации в установках, изготовленных согласно TRD 110 (Правила выполнения сосудов под давлением).*

Данные соответствуют Директиве „Оборудование, работающее под давлением” 97/23/ЕС.

Планировщик установки отвечает за соблюдение требований, предписаний и т. п. Следует учитывать особые обозначения на арматуре.

Материалы стандартного исполнения указаны в листе-каталоге.

Если у Вас есть вопросы, обратитесь к поставщику или изготовителю.

## 4.2 Принцип работы

### BR640/641:

(см. Рис. 1-Рис. 2 стр. 5, Рис. 7-Рис. 8 стр. 6)

Для регулировки конденсатоотводчик использует параметры температуры конденсата, а также входное давление и противодействие.

В регуляторе (поз. 24) пластина клапана (поз. 25) заключена между колпаком и седлом. По достижении температуры кипения среды над пластиной клапана (поз. 25) образуется паровой буфер, прижимающий пластину (поз. 25) к уплотняющей поверхности седла.

Внешняя крышка (поз. 6) защищает конденсатоотводчик от воздействия окружающей среды (в модели PN40). Вследствие образования конденсата и связанного с этим понижения температуры паровой буфер исчезает.

Давление поднимает пластину клапана (поз. 25) над поверхностью седла. Отводчик открывается и выводит конденсат.

Конденсатоотводчик автоматически удаляет воздух при пуске и работе системы, но с некоторой задержкой. Отводчик действует при этом как обратный клапан.

Маркировка встроенного регулятора указана на фирменной табличке.

### BR642/643:

(см. Рис. 3-Рис. 4 стр. 5, Рис. 5-Рис. 6 стр. 6 )

Термодинамический конденсатоотводчик оборудован движущейся по оси плоской клапанной пластиной (поз. 25), находящейся внутри колпака (поз. 6), в положении закрытия уплотняющей одновременно внутреннее и внешнее кольцеобразные седла. Для регулировки этот отводчик использует различные соотношения давления и температуры протекающего пара и конденсата при постепенном расширении.

Поверхность кольцевого зазора между пластиной клапана (поз. 25) и седлом (совмещено с корпусом (поз. 1)) или кольцевой камерой, а также проточные каналы в области притока и оттока сконструированы таким образом, что уже при попадании горячей воды в область клапана начинается интенсивное выделение пара и одновременная зарядка этим расширяющимся паром напорной камеры над пластиной клапана (поз. 25).

За счет этого пластина клапана (поз. 25) прижимается к расположенному напротив нее седлу (совмещено с корпусом (поз. 1)).

Когда давление пара в напорной камере благодаря охлаждению/конденсации понижается, противодействие внутреннего кольцеобразного седла (приток) ослабевает, пластина клапана (поз. 25) поднимается, отводчик открывается.

Если пар не попадает в кольцевой зазор (например, из-за притока холодной воды), отводчик остается открытым. Клапанная система сконструирована таким образом, что уже незадолго до достижения температуры кипения поступающего конденсата клапан закрывается.

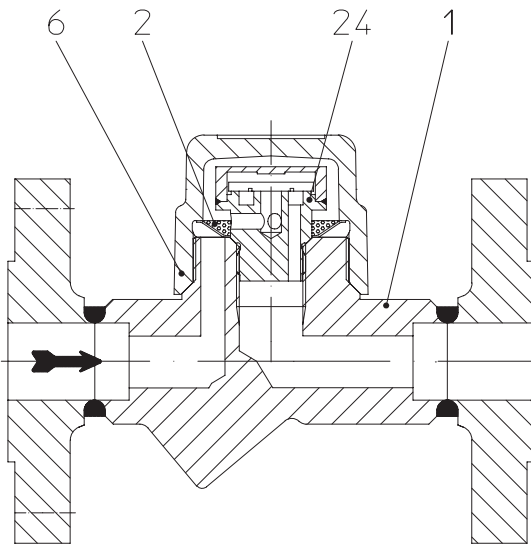
**4.3 Схемы**


Рис. 1: CONA®TD - BR640 PN40

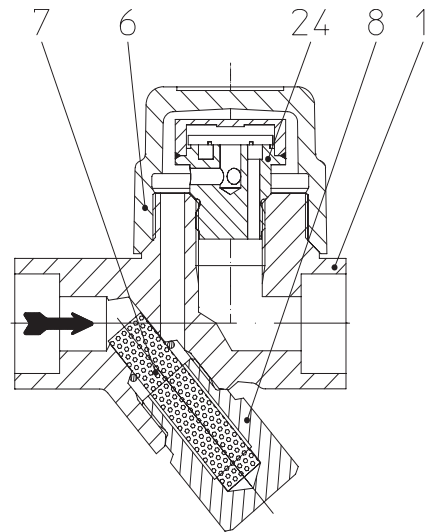
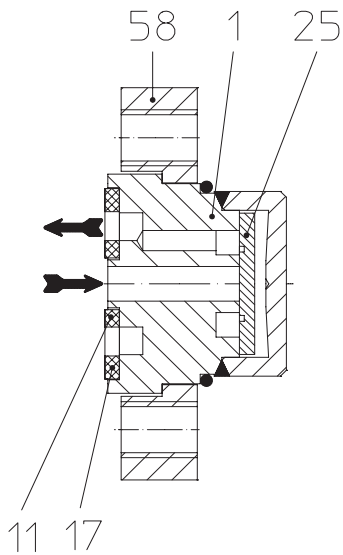
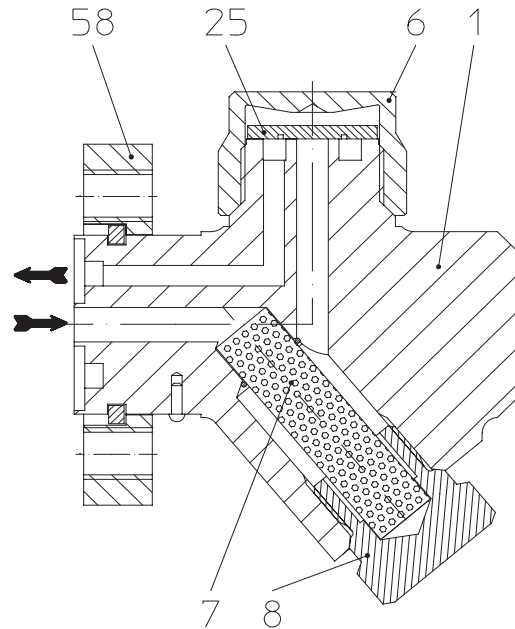


Рис. 2: CONA®TD - BR641 PN40


 Рис. 3: CONA®TD - BR642  
 со свободным фланцем Class 300

 Рис. 4: CONA®TD - BR643  
 со свободным фланцем Class 300

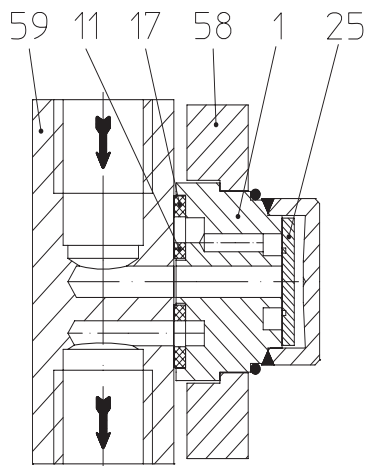


Рис. 5: CONA®TD - BR642  
с системным соединением Class 300

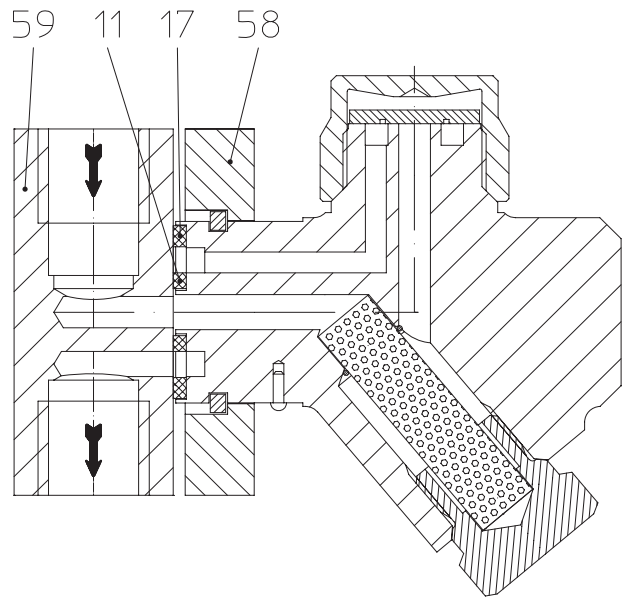


Рис. 6: CONA®TD - BR643  
с системным соединением Class 300

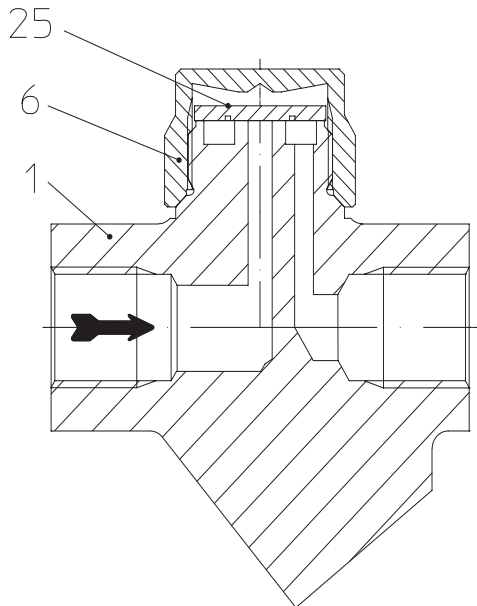


Рис. 7: CONA®TD - BR640 PN63

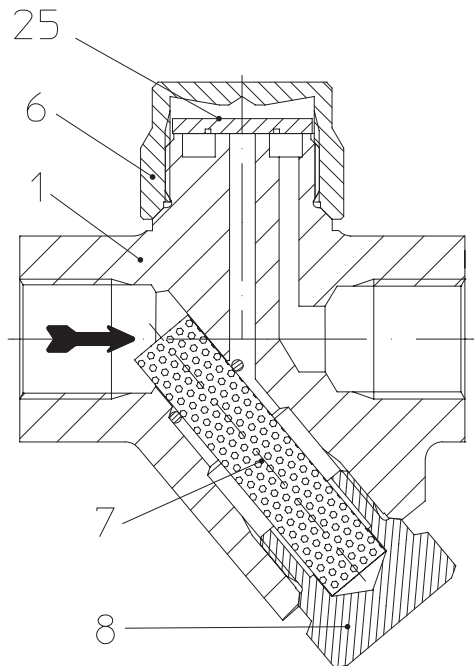


Рис. 8: CONA®TD - BR641 PN63

Информация о материалах и их названиях, а также номера конструкций указаны в листе-каталоге.

## 4.4 Примечания к технической характеристике

такие данные, как

- габаритные размеры,
- зависимость давление-температура, диапазон применения,
- арматура с соединениями разных типов и т. п.

см. лист-каталог.

## 4.5 Обозначения

<b>AWH</b> Изготовитель	Адрес изготовителя:
Тур Тип арматуры	см. пункт 11.0 Гарантия / Поручительство
Vj. Год изготовления	

Согласно Директиве „Оборудование, работающее под давлением” приложение 2 диаграмма 7, статья 1 абз. 2.1.2 (трубопроводы) обозначение CE на арматуре допускается, начиная с DN40.

## 5.0 Монтаж

### 5.1 Общие данные по монтажу

Помимо общих правил по монтажу следует принять во внимание следующее:



#### **Внимание!**

- Удалите при наличии защитные крышки на фланцах.
- Внутри арматуры и в трубопроводе не должны находиться никакие инородные тела.
- Устанавливается в любом положении (исключение: колпачок/крышка направлена вниз). При установке учтите направление потока, см. маркировку на арматуре.
- Систему паропровода следует проложить так, чтобы в нем не накапливалась вода.
- Трубопровод прокладывать таким образом, чтобы избежать вредных воздействий сил растяжения, изгиба и крутящей силы.
- Во время строительных работ защищать арматуру от загрязнения.
- Соединительные фланцы должны совпадать друг с другом.
- Не допускается использование арматуры для восприятия внешних сил, например, в качестве точки опоры для подъемных устройств и прочих, не соответствующих назначению, целей.
- Используйте при монтажных работах только надлежащие / специальные подъемно-транспортные средства. Массы указаны в листе-каталоге.
- Отцентрируйте уплотнения между фланцами.
- Принципиально все производственные установки следует защищать от замерзания.

- Планировщик / строительное предприятие или заказчик являются ответственными за позиционирование и установку оборудования.

## 5.2 Инструкция по ввариванию

(см. Рис. 2 стр. 5 )

Следует принимать во внимание, что вваривание арматуры необходимо производить квалифицированному персоналу с помощью соответствующих средств и при соблюдении правил техники. Ответственность несет эксплуатационщик установки.

Данные касательно формы и инструкции по ввариванию приварных муфт и концов указаны в листе-каталоге.

Во избежание повреждения регулировочного узла (поз. 24) и уплотнительного кольца (поз. 11 и 17) ввариваемые детали следует, во время варки в трубопровод, хорошо охлаждать. Следует следить, чтобы тепло сварки не распространялось за пределы сварочного шва!

ред началом работы и при вваривании соблюдайте указания по термической обработке, приведенные в памятке по обрабатываемому материалу DIN EN 10222!

## 5.3 Настройка регулятора

Конденсатоотводчик не подлежит настройке.

## 5.4 Проверка действия ультразвуковым прибором

Действие конденсатоотводчика может быть проверено в собранном виде простым способом с помощью контрольного прибора „ARImetec®-S“.

См. техническую памятку „ARImetec®-S“.

## 5.5 Установочное положение

Монтаж конденсатоотводчика производится в произвольном положении.

При монтаже соблюдайте направление потока - соответствующая пометка имеется на самой арматуре.

## 6.0 Ввод в эксплуатацию



### **Внимание !**

- Перед вводом в эксплуатацию следует проконтролировать характеристику материала, давление, температуру и направление потока.
- Следует придерживаться региональных указаний по технике безопасности.
- Остатки от производства в трубопроводе и в арматуре (например, грязь, грат, образующийся при сварке, и т. п.) приводят к негерметичности или к повреждениям.
- При эксплуатации с высокими ( $> 50\text{ }^{\circ}\text{C}$ ) или низкими ( $< 0\text{ }^{\circ}\text{C}$ ) температурами сред существует опасность ранения при прикосновении к арматуре.  
В случае необходимости установите сигнальные указания или изоляционную защиту!

Перед вводом в эксплуатацию новой установки или повторным вводом в эксплуатацию имеющейся установки после ремонтных работ или перемонтажа следует удостовериться в том, что:

- все работы завершены в соответствии с предписаниями!
- арматура правильно настроена,
- установлены защитные приспособления.



## 7.0 Уход и техническое обслуживание

В какой мере и как часто проводится техобслуживание определяет оператор установки в зависимости от условий эксплуатации.



### **Внимание!**

- При монтажных и ремонтных работах соблюдайте пункты 10.0 и 11.0!
- Перед повторным вводом в эксплуатацию соблюдайте пункт 6.0!

*Перед монтажом резьбу и уплотнительные поверхности следует смазать термостойким смазочным средством (например, „OKS ANTI Seize-Paste“ белая паста/свободная).*

## 7.1 Очистка или смена регулировочного блока

### 7.1.1 BR640/641

(см. Рис. 1-Рис. 2 стр. 5, Рис. 7-Рис. 8 стр. 6 )

- Ослабьте, а затем отвинтите колпак (поз. 6).
- Вывинтите регулятор (поз. 24) и демонтируйте фильтр (поз. 2).
- Очистите корпус (поз. 1), колпак (поз. 6) и фильтр (поз. 2), а также все уплотнительные поверхности.
- Очистите регулятор (поз. 24). Если, на Ваш взгляд, на отводчике имеются следы недопустимой утечки пара, рекомендуем заменить регулятор (поз. 24) целиком.
- Вставьте фильтр (поз. 2), убедитесь в чистоте уплотняющих поверхностей регулятора/корпуса.
- Ввинтите регулятор (Pos.24) и затяните его.
- Установите колпак (поз. 6) на место и затяните.

#### **BR641:**

- Вывинтите заглушку (поз. 8) фильтра, выньте фильтрующий патрон (поз. 7) и очистите детали/уплотняющие поверхности.
- Установите фильтрующий патрон (поз. 7), следите за чистотой уплотнительных поверхностей.
- Затяните заглушку (поз. 8) (см. п. 7.3).

### 7.1.2 BR642/643 со свободным фланцем или системным соединением

(см. Рис. 3-Рис. 4 стр. 5, Рис. 5-Рис. 6 стр. 6 )

- Для демонтажа отводчика ослабьте винт с шестигранной головкой (поз. 27).
- Снимите отводчик (поз. 1 с 58) с системного соединения (поз. 59).
- Удалите внутреннее (поз. 11) и внешнее уплотнение (поз. 17).
- Удалите грязь из корпуса (поз. 1), например, с помощью промывки каналов.
- Если уровень утечки пара недопустимо высок, причиной это может быть чрезмерный износ пластины клапана (поз. 25) или седла клапана (совмещено с поз. 1).  
В этом случае рекомендуется заменить отводчик целиком.
- Монтаж производится в обратной последовательности (см. п. 7.3).
- Замените уплотнительные кольца (поз. 11 и 17).

#### **BR643:**

- Вывинтите заглушку (поз. 8) фильтра, выньте фильтрующий патрон (поз. 7) и очистите детали/уплотняющие поверхности.
- Установите фильтрующий патрон (поз. 7), следите за чистотой уплотнительных поверхностей.
- Затяните заглушку (поз. 8) (см. п. 7.3).

## 7.2 Продувочный клапан (дополнительно)



**Внимание!**

**Наружу выходит горячая и находящаяся под давлением среда!  
 Соблюдайте пункт 2.2!**

Благодаря **продувочному клапану**, путем открытия нажимного винта (поз. 46.1), можно выпускать загрязнения, собравшиеся во втулке сетчатого фильтра (только в модели PN40).

Открывая, следует придерживать дорн сетчатого фильтра (поз. 46).

Выполняя вышеописанные работы, необходимо соблюдать общие инструкции по технике безопасности, при необходимости, следует установить устройства, предохраняющие от ожогов и ранений.

При монтажных и эксплуатационных работах соблюдайте указания, данные в пункте 7.3.

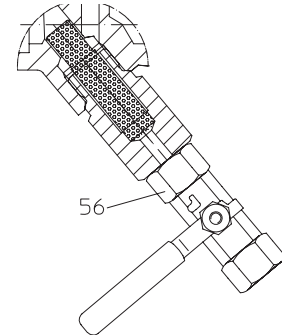


Рис. 9

## 7.3 Моменты затяжки

(см. Рис. 1 стр. 5-Рис. 8 стр. 6, Рис. 9 стр. 10)

Pos.	CONA TD	Момент затяжки (Nm)
6	Колпачок (PN40)	100
6	Колпачок (PN63)	80
24	Регулятор	80
8	Дорн сетчатого фильтра	70
46	Продувочный клапан	70
46.1	Нажимной винт	15
27	Винт с шестигранной головкой	20

## 8.0 Причины возникновения помех и возможности их устранения

При нарушениях режима работы следует проконтролировать, проводились ли и были ли завершены монтажные и установочные работы в соответствии с данной инструкцией по монтажу и эксплуатации.



**Внимание!**

**- При поиске неисправностей соблюдайте предписания техники безопасности.**

При возникновении помех, которые не могут быть устранены при помощи последующей таблицы (см. пункт „**9.0 План обнаружения помех**”), обратитесь к поставщику или изготовителю.

## 9.0 План обнаружения помех


**Внимание!**

- При монтажных и ремонтных работах соблюдайте пункты 10.0 и 11.0!
- Перед повторным вводом в эксплуатацию соблюдайте пункт 6.0!

Помеха	Возможная причина	Устранение
Нет потока	Монтаж в противоположном направлении потока	Арматуру следует установить в указанное направление потока
	Не удалено защитное покрытие фланцев	Удалить защитные покрытия фланцев
Недостаточный проток	Загрязнен сетчатый фильтр (поз. 2)	Очистить или заменить сетчатый фильтр; см. пункт 7.1
	Засорен трубопровод	Проверить трубопровод
	Изменились рабочее давление на входе и противодействие	Произвести выбор согласно диаграмме расходов
Не закрывается или негерметично с внутренней стороны	Загрязнен регулятор (поз. 24)	Произвести очистку сетчатого фильтра и регулятора, см. пункт 7.1
	Износ регулятора	Заменить регулятор или арматуру; см. пункт 7.1
	Неправильно выбран размер регулятора (поз. 24)	Проверить уплотнение между корпусом и регулятором, регулятор затянуть; см. пункт 7.3
Негерметично с внешней стороны	Колпак (поз. 6) или системное соединение недостаточно плотно закреплены винтом (поз. 27)	Затянуть; см. пункт 7.3
	Дефект уплотнительных колец (поз. 11 и 17)	Заменить уплотнительные кольца; см. пункт 7.1

## 10.0 Демонтаж арматуры или верхней части арматуры



### **Внимание!**

Следует проверить, в частности, что:

- в системе трубопроводов отсутствует давление,
- среда остыла,
- среда слита из установки,

## 11.0 Гарантия / Поручительство

Объем гарантии и срок ее действия указаны в „Общих условиях заключения торговых сделок фирмы Albert Richter GmbH & Co. KG”, которые были действительны на момент поставки; возможные отклонения содержатся в договоре купли-продажи.

Мы гарантируем отсутствие дефектов в соответствии с актуальным уровнем техники и зафиксированной целью применения данного оборудования.

Гарантия не распространяется на помехи, возникшие вследствие неправильного обращения с арматурой или по причине несоблюдения инструкции по монтажу и эксплуатации, листа-каталога и соответствующих правил.

Гарантия не распространяется также на повреждения, возникшие при эксплуатации в условиях, не указанных в техническом паспорте или в иных документах сделки.

Обоснованные рекламации устраняются в рамках проведения доработки на нашем предприятии или на спецпредприятиях, уполномоченных нами.

Рекламации, выходящие за рамки настоящей гарантии, не принимаются. Гарантия не распространяется на поставку запасных частей.

Гарантия не распространяется на работы по техническому обслуживанию, установку деталей иного фабrikата, изменение конструктивного исполнения, а также на естественный износ.

В случае возникновения ущерба при транспортировке следует безотлагательно обратиться не к нам, а в соответствующий отдел приема грузов к отправке, железнодорожной компании или транспортному агенту, поскольку иначе Вы теряете право требования по возмещению убытков.



## **Техника будущего**

### **Высококачественная арматура из Германии**

ARI-Armaturen Albert Richter GmbH & Co. KG, D-33756 Schloß Holte-Stukenbrock

Internet: <http://www.ari-armaturen.com> E-mail: [info.vertrieb@ari-armaturen.com](mailto:info.vertrieb@ari-armaturen.com)

## 12.0 Декларация о соответствии



**AWH Armaturenwerk Halle GmbH,**  
Turmstrasse 118, 06110 Halle/Saale

### Декларация о соответствии Директивам ЕС

согласно

Директиве ЕС „Оборудование, работающее под давлением” 97/23/ЕС

Настоящим мы заявляем,

что указанные ниже продукты были изготовлены согласно вышеназванной директиве по оборудованию, работающему под давлением, и классифицированы согласно директиве 97/23/EG (статья 3, абзац 3).

В соответствии статье 3, абз. 3 данные продукты не должны иметь CE-маркировку.

#### Термодинамические конденсатоотводчики

#### CONA®TD

BR	Номинальное давление	Материал	DN
640/641	PN 40-63	все	15-25
642/643	Class 300	все	1/2" - 1"


Применены следующие стандарты:

DIN 3840

AD 2000, памятка

ASME VIII/1

Галле/Заале, 27.02.2004



.....  
(Брехманн, комм. директор)