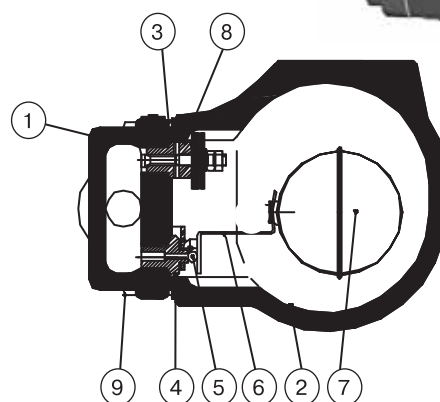


Поплавковый конденсатоотводчик FLT32, 1/2"-1", Ду 15-25



Применение

Данный тип КО преимущественно используется для удаления конденсата из нагревателей, теплообменников, сушилок, варочных котлов и другого оборудования с непрерывным циклом работы. Отводит конденсат сразу после образования, при температуре пара. Стабильно работает при переменном расходе и давлении. Содержит встроенный биметаллический воздушный клапан. Обладает большой пропускной способностью. Перед КО требуется установка сетчатого фильтра. Может обслуживаться без демонтажа с паропровода. Подвержен замерзанию, при установке вне помещений требуется теплоизоляция.

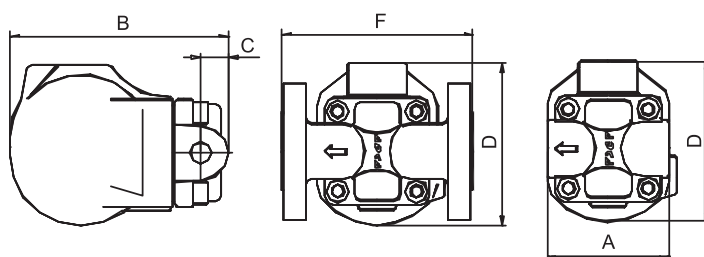


Присоединение

Внутренняя резьба BSP, фланцы по DIN.

Технические характеристики

Максимально допустимое давление	40 бар
Максимально допустимая температура	300 °С
Максимальное рабочее давление	32 бар
Максимальная рабочая температура	250 °С
Максимальный перепад давления	4,5/10; 14/21 бар



Габаритные размеры

Ду	Резьба (р/р) Размеры, (мм)				Масса, (кг)	Фланцы (ф/ф)	
	A	B	C	D		F, (мм)	Масса, (кг)
1/2"	95	178	23	128	5,2	150	6,7
3/4"	95	178	23	128	5,2	150	7,2
1"	95	178	23	128	5,2	160	7,7

Спецификация

1. Корпус	Сталь
2. Крышка	Сталь
3. Уплотнение	Безасбестовое
4. Седло корпуса	Нерж. сталь AISI 410
5. Клапан	Нерж. сталь AISI 410
6. Рычаг	Нерж. сталь AISI 304
7. Поплавок	Нерж. сталь AISI 304
8. Воздушный клапан	Нерж. сталь
9. Болт	Сталь St.8.8

Расход, (кг/ч)

Тип	Ду	Перепад давления (бар)														
		0,5	1	1,5	2	3	4,5	6	7	8	9	10	12	14	16	21
FLT32-4.5	1/2-1"	230	330	400	440	535	630	-	-	-	-	-	-	-	-	-
FLT32-10	1/2-1"	150	200	250	280	340	400	460	495	520	550	595	-	-	-	-
FLT32-14	1/2-1"	120	150	190	220	260	320	380	400	425	440	480	510	550	-	-
FLT32-21	1/2-1"	60	80	90	115	135	160	190	200	220	230	240	260	270	290	300

Существующие типы: с максимальным перепадом давления: <ul style="list-style-type: none"> до 4,5 бар – FLT32-4.5 до 10 бар – FLT32-10 до 14 бар – FLT32-14 до 21 бар – FLT32-21 	Возможные исполнения: для потока: справа-налево (R-L) – стандарт, слева-направо (L-R), сверху-вниз (V) – поставляется по запросу. Данная конструкция позволяет менять направление самостоятельно только на L-R, существует исполнение с SLR (со встроенным игольчатым клапаном для выпуска паровых пробок)	Установка:
---	--	-----------------------

Рекомендуемый коэффициент запаса: при непрерывной работе – 1,2-1,5; при периодической работе – 2.

Существующие типы: FLT32 – резьбовое присоединение, FLT32F – фланцевое присоединение.

Пример заказа: FLT32F-10-040 – (диаметр 40 мм, присоединение фланцевое, макс. ΔP – 10 бар, для потока справа-налево).

Поплавковый конденсатоотводчик FLT32HC, 1", Ду 25

Применение

Данный тип КО преимущественно используется для удаления конденсата из нагревателей, теплообменников, сушилок, варочных котлов и другого оборудования с непрерывным циклом работы. Отводит конденсат сразу после образования, при температуре пара. Стабильно работает при переменном расходе и давлении. Содержит встроенный биметаллический воздушный клапан. Обладает большой пропускной способностью. Содержит встроенный фильтр. Может обслуживаться без демонтажа с паропровода. Подвержен замерзанию, при установке вне помещений требуется теплоизоляция.

Присоединение

Внутренняя резьба BSP, фланцы по DIN.

Технические характеристики

Максимально допустимое давление	40 бар
Максимально допустимая температура	300 °С
Максимальное рабочее давление	32 бар
Максимальная рабочая температура	250 °С
Максимальный перепад давления	4,5/10; 14/21 бар

Габаритные размеры

Ду	Резьба (р/р)					Масса, (кг)	Фланцы (ф/ф)		Масса, (кг)
	Размеры, (мм)						Размеры, (мм)		
	A	B	C	D	E		F	B	
1"	120	195	80	200	110	9	210	245	11,3

Расход, (кг/ч)

Тип	Ду	Перепад давления, (бар)														
		0,5	1	1,5	2	3	4,5	6	7	8	9	10	12	14	16	21
FLT32-4.5	1"	900	1250	1450	1700	2010	2400	-	-	-	-	-	-	-	-	-
FLT32-10	1"	450	620	790	880	1100	1250	1500	1600	1700	1750	1800	-	-	-	-
FLT32-14	1"	340	435	530	600	610	850	990	1100	1190	1240	1300	1350	1380	-	-
FLT32-21	1"	230	330	400	440	535	630	720	800	840	900	920	1020	1120	1260	1270

Существующие типы:

с максимальным перепадом давления:

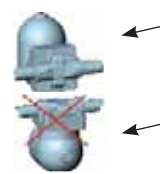
- до 4,5 бар – FLT32HC-4.5
- до 10 бар – FLT32HC-10
- до 14 бар – FLT32HC-14
- до 21 бар – FLT32HC-21

Возможные исполнения:

для потока:

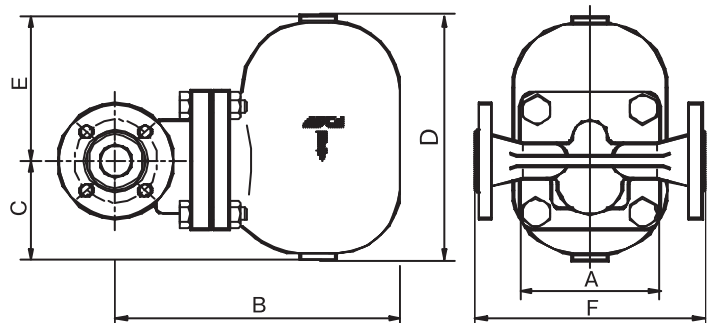
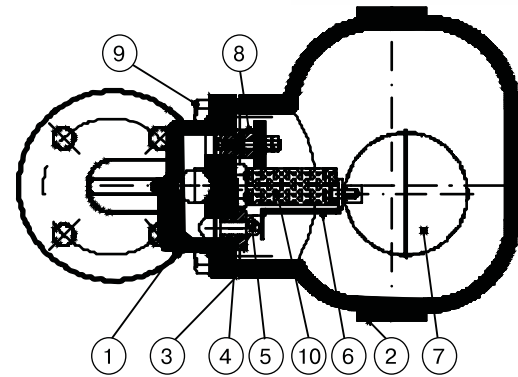
слева-направо (L-R) – стандарт, справа-налево (R-L), сверху-вниз (V) – поставляется по запросу. Данная конструкция позволяет менять направление самостоятельно только на L-R, существует исполнение с SLR (со встроенным игольчатым клапаном для выпуска паровых пробок)

Установка:



Рекомендуемый коэффициент запаса: при непрерывной работе – 1,2-1,5; при периодической работе – 2.

Существующие типы: FLT32HC – резьбовое присоединение, FLT32HC-F – фланцевое присоединение.



Спецификация

1. Корпус	Сталь
2. Крышка	Сталь
3. Уплотнение	Безасбестовое
4. Седло корпуса	Нерж. сталь AISI 410
5. Клапан	Нерж. сталь AISI 410
6. Рычаг	Нерж. сталь AISI 304
7. Поплавок	Нерж. сталь AISI 304
8. Воздушный клапан	Нерж. сталь
9. Болт	Сталь St.8.8
10. Фильтр*	Нерж. сталь AISI 304

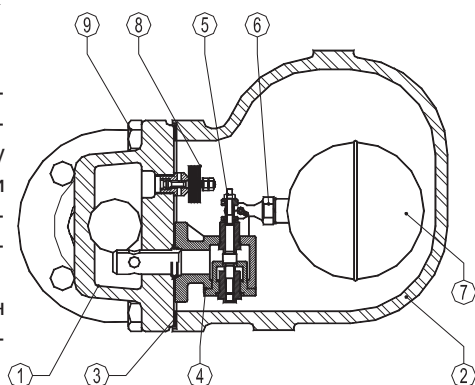
*Дополнительная опция.

Поплавковый конденсатоотводчик FLT32, Ду 40-50

Применение

Данный тип КО преимущественно используется для удаления конденсата из нагревателей, теплообменников, сушилок и другого оборудования с непрерывным циклом работы. Отводит конденсат сразу после образования, при температуре пара. Стабильно работает при переменном расходе и давлении. Содержит встроенный биметаллический воздушный клапан. Обладает большой пропускной способностью. Перед КО требуется установка сетчатого фильтра.

Может обслуживаться без демонтажа с паропровода. Подвержен замерзанию, при установке вне помещений требуется теплоизоляция.

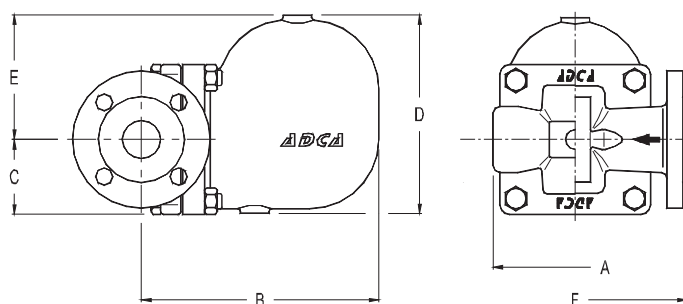


Присоединение

Внутренняя резьба BSP, фланцы по DIN.

Технические характеристики

Максимально допустимое давление	40 бар
Максимально допустимая температура	300 °С
Максимальное рабочее давление	32 бар
Максимальная рабочая температура	250 °С
Максимальный перепад давления	4,5/10;
	14/21 бар



Габаритные размеры

Ду	Резьба (р/р)					Масса, (кг)	Фланцы (ф/ф)	
	Размеры, (мм)						Размеры, (мм)	Масса, (кг)
	A	B	C	D	E			
40	210	248	79	208	131	16,9	230	20,3
50	210	248	79	208	131	17,5	230	22,2

Спецификация

1. Корпус	Сталь GP240 GH
2. Крышка	Сталь GP240 GH
3. Уплотнение	Безасбестовое
4. Седло корпуса	Нерж. сталь AISI 410
5. Клапан	Нерж. сталь AISI 410
6. Рычаг	Нерж. сталь AISI 304
7. Поплавок	Нерж. сталь AISI 304
8. Воздушный клапан	Нерж. сталь
9. Болт	Сталь St.8.8

Расход, (кг/ч)

Тип	Ду	Перепад давления, (бар)											
		0,5	0,7	1	1,5	2	4,5	7	10	12	14	16	21
FLT32-4.5	40-50	2400	2800	3400	3900	4500	7300	-	-	-	-	-	-
FLT32-10		1500	1750	2000	2600	3000	4000	5400	6200	-	-	-	-
FLT32-14		950	1100	1300	1600	1800	2600	3250	3900	4210	4950	-	-
FLT32-21		950	1100	1300	1600	1800	2600	3250	3900	4210	4950	5000	5600

Существующие типы: с максимальным перепадом давления: <ul style="list-style-type: none"> до 4,5 бар – FLT32-4.5 до 10 бар – FLT32-10 до 14 бар – FLT32-14 до 21 бар – FLT32-21 	Возможные исполнения: для потока: справа-налево (R-L) – стандарт, слева-направо (L-R), сверху-вниз (V) – поставляется по запросу. Данная конструкция не позволяет менять направление самостоятельно, существует исполнение с SLR (со встроенным игольчатым клапаном для выпуска паровых пробок)	Установка: стандартное исполнение: устанавливается горизонтально (см. чертежи выше)
---	---	--

Рекомендуемый коэффициент запаса: при непрерывной работе – 1,2-1,5; при периодической работе – 2.

Существующие типы: FLT32 – резьбовое присоединение, FLT32F – фланцевое присоединение.

Пример заказа: FLT32-21-040 – (диаметр 40 мм, присоединение фланцевое, макс. ΔP – 21 бар, для потока справа-налево).