

Массовый расходомер для газов



- Байпасный прибор с капиллярной технологией для номинальных расходов от 5 мл_н/мин. до 10 л_н/мин.
- Подходит для агрессивных газов
- Опция: интерфейс Feldbus

Тип 8700 - возможные комбинации



Тип 1150

Многоканальный контроллер

Тип 0330

3/2- или 2/2-ходовой электромагнитный клапан

Тип 6013

2/2-ходовой электромагнитный клапан

MassFlowCommunicator

Программное обеспечение

Расходомеры служат для прямого измерения массового расхода газа. При использовании расходомеров для измерения объема необходимо дополнительно измерять температуру, давление или плотность, поскольку плотность и объем газов изменяются в зависимости от давления. Измерение массового расхода, напротив, не зависит от давления и температуры.

Цифровой расходомер типа 8700 оснащен классическим капиллярным сенсором (см. описание на стр. 2), установленным в байпасном канале. Актуальный расход отображается в виде стандартного сигнала либо через интерфейсы Feldbus или RS.

Расходомер типа 8700 может калиброваться по двум различным газам, выбор которых осуществляется пользователем. Компоненты, вступающие в контакт со средой, выбираются индивидуально, в зависимости от спецификации заказчика, что позволяет работать со всеми стандартными газами.

Типичные области применения, где производятся измерения расхода газа:

- испытательные стенды,
- технология защиты окружающей среды,
- счетчики расхода,
- аналитические приборы.

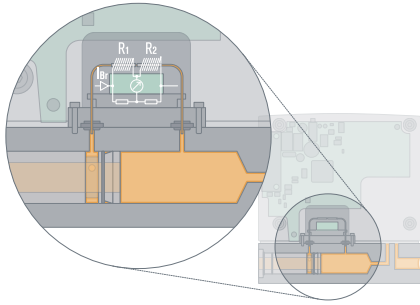
Технические характеристики

Диапазон измерений¹⁾ (Q _{ном.})	5 - 10 000 мл _н /мин. Эталонная среда N ₂
Рабочие среды	Нейтральные или агрессивные газы, другие - по запросу
Макс. рабочее давл. (на входе)	10 бар (145 psi)
Калибровочная среда	Рабочий газ или N ₂ с поправочным коэффициентом
Температура среды	-10 ... +70°C
Температура окр. среды	-10 ... +50°C
Точность (после 30-минутного разогрева)	±1,5% от измеряемого значения ±0,3% от конечного значения
Линейность	± 0,1% от измеряемого значения
Воспроизводимость	± 0,1% от конечного значения
Масштабируемость	1:50
Время отклика (t_{95%})	<3 с
Материал корпуса	Нержавеющая сталь
Материал крышки	ПК (поликарбонат)
Уплотнение	FKM, EPDM, FFKM
Присоединение	Резьба NPT 1/4, G 1/4, фланец или резьбовое присоединение по запросу
Электроподключение	Разъем Sub-D, 15-полюсный Разъем M12 (DeviceNet, CANopen), 5-полюсный Розетка M12 (PROFIBUS-DP), 5-пол.

Рабочее напряжение	24 В DC
Отклонение напряжения	±10 %
Остаточная волнистость	<2 %
Потребляемая мощность	макс. 2,5 Вт, макс. 5 Вт (исполнение Bus)
Выходной сигнал (факт.знач.) макс. ток (выход по напряж.) макс. ток (выход по току)	0-5 В, 0-10 В, 0-20 мА или 4-20 мА 10 мА 600 Ω
Связь с интерфейсом Feldbus	PROFIBUS-DP, DeviceNet, CANopen, RS232/485 (интерфейс RS с адаптером)
Класс защиты	IP40
Размеры [мм]	см. чертеж
Общий вес	ок. 750 г (нержавеющая сталь)
Положение при монтаже	горизонтальное и вертикальное
Светодиодная индикация (по умолчанию, другие исполнения по выбору)	Индикатор состояния, лимит (с аналоговыми сигналами)/ коммуникация (у приборов с интерфейсом Feldbus) и ошибка
Бинарные входы (по умолчанию, другие исполнения по выбору)	Два 1. не присвоен 2. не присвоен
Бинарный выход (по умолчанию, другие исполнения по выбору)	Один релейный выход 1. Фактическое значение достигает практически Q _{ном.} Предельная нагрузка: 25 В, 1 А, 25 ВА

¹⁾ При стандартных условиях 1,013 bar(a) и 0°C

Принцип измерения



Измерение осуществляется в байпасном канале. Ламинарный элемент, находящийся в основном канале, создает незначительный перепад давления, благодаря чему часть общего расхода, пропорциональная давлению, проходит через сенсорную трубку. На тонкой трубке из нержавеющей стали расположены два нагревательных сопротивления, соединенные между собой в измерительный мостик. При прохождении газа тепло движется по направлению потока, что приводит к изменению настроек мостика.

Динамика измерения зависит от изменения сигнала сенсорной трубки, выступающей в роли термического барьера, что с точки зрения принципа измерения заметно хуже, чем при использовании сенсоров с сопротивлениями, находящимися непосредственно в потоке газа. Программно-технические возможности прибора позволяют достичь времени регулирования, удовлетворяющего требованиям большинства областей применения.

Для загрязненных сред рекомендуется использовать фильтры предварительной очистки. Это позволит исключить изменение соотношения распределения между основным потоком и сенсорной трубкой, а также изменение теплопередачи при отложении на стенках.

При помощи этих сенсоров возможно регулировать большинство агрессивных газов, поскольку основные компоненты, вступающие в контакт со средой, выполнены из нержавеющей стали. Кроме того, данный принцип работы сенсоров позволяет пересчитывать параметры различных газов. Коэффициенты для пересчета Вы найдете в таблице, коэффициенты для других газов - по запросу.

$$Q(\text{газ}) = f \times Q(N_2)$$

Газ	Коэффициент f
N ₂	1,00
Воздух	1,00
O ₂	0,98
H ₂	1,01
Ar	1,4
He	1,42
CO ₂	0,77

При использовании коэффициентов для пересчета газов могут произойти ошибки в измерении, о которых не сказано в техническом описании. Для областей применения, где требуется повышенная точность, рекомендуется провести дополнительную калибровку на месте.

Также до начала использования расходомера с другим газом необходимо проверить уплотнения на устойчивость к среде.

Указания по выбору прибора

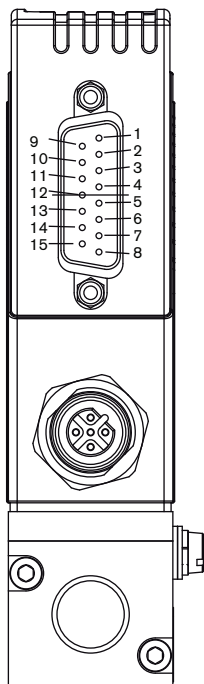
Для безупречной работы расходомера основными параметрами являются устойчивость к среде, максимальное давление на входе и правильный выбор диапазона расхода. Потеря давления при использовании расходомера зависит от номинального расхода и рабочего давления.

▶ В формуляре запроса на стр. 5 содержатся основные параметры расходомеров. Пожалуйста, воспользуйтесь этим формуляром и обратитесь к инженерам компании Bürkert еще на стадии проектирования, а также отправьте нам копию Вашего запроса с указанием сферы применения.

Таблица для заказа комплектующих (соединительный разъем не входит в объем поставки)

Позиция	№ заказа
15-полюсное электрическое присоединение	
Разъем Sub-D, 15-полюсный, литое присоединение	918 274
Крышка Sub-D для розетки Sub-D, с винтовым креплением	918 408
Разъем Sub-D, 15-полюсный, с кабелем длиной 5 м, обжатым с одной стороны	787 737
Разъем Sub-D, 15-полюсный, с кабелем длиной 10 м, обжатым с одной стороны	787 738
Интерфейс PROFIBUS DP	
Разъем M12, прямой	918 198
Розетка M12 (соединение), прямая	918 447
Переходник для PROFIBUS	902 098
Адаптер	
Адаптер RS232 для подключения к компьютеру	654 748
Адаптер RS485	654 538
Удлинитель для RS232, 9-полюсный, разъем/розетка, длина 2 м	917 039
Адаптер USB	670 639
Программное обеспечение MassFlowCommunicator	информация на сайте www.burkert.su

Схема подключения



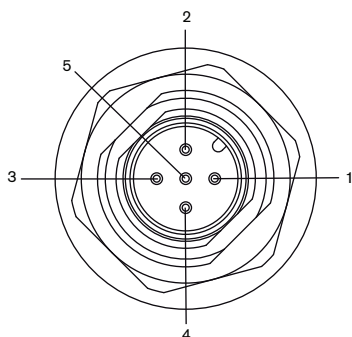
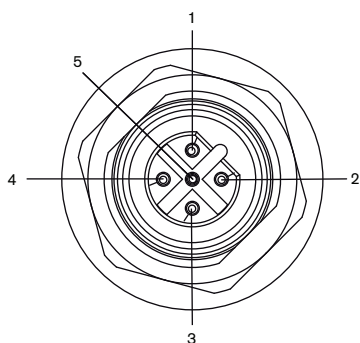
Разъем типа Sub-D, 15-полюсный

Пин	Выходы
1	Реле - н/о
2	Реле - н/з
3	Реле - средний контакт
4	GND для питания 24 В и бинарных входов
5	Питание 24 В +
6	Выход 8 В (только для производителя)
7	Свободно
8	Свободно
9	Выход фактического значения GND
10	Выход фактического значения +
11	DGND (для интерфейса RS232)
12	Бинарный вход 1
13	Бинарный вход 2
14	RS232 RxD (без драйвера)
15	RS232 TxD (без драйвера)

Исполнение с интерфейсом Feldbus

PROFIBUS DP – разъем M12 с кодировкой В (DPV1 макс. 12 Мбод)

Пин	Выходы
1	VDD
2	RxD / TxD – N (линия А)
3	DGND
4	RxD / TxD – P (линия В)
5	Свободно



DeviceNet, разъем CANopen M12

Пин	Выходы
1	Экран
2	Свободно
3	DGND
4	CAN_H
5	CAN_L

Формуляр заказа регуляторов расхода газа / массовых расходомеров

▶ Заполните формуляр и отправьте его по факсу (495) 646 58 36 или по e-mail: info@fluidcontrol.ru

Компания	Контактное лицо
Должность	Отдел
Адрес	Тел./факс
Мобильный телефон	E-Mail

 регулятор расхода газа
 расходомер
 кол-во
 желаемый срок поставки

Характеристики среды

Тип газа (содержание газов в смеси)	<input type="text"/>
Плотность [кг/м ³] ¹⁾	<input type="text"/>
Температура среды [°C или °F]	<input type="text"/> °C <input type="text"/> °F
Влажность [г/м ³]	<input type="text"/>
Абразивные компоненты/твердые частицы	<input type="checkbox"/> нет <input type="checkbox"/> да, а именно: <input type="text"/>

Рабочие параметры

Максимальный расход $Q_{ном.}$	<input type="text"/> л _н /мин. ¹⁾	<input type="text"/> см _н ³ /мин. ¹⁾
	<input type="text"/> м _н ³ /ч ¹⁾	<input type="text"/> см _с ³ /мин. (станд. см ³ /мин.) ²⁾
	<input type="text"/> кг/ч	<input type="text"/> л _с /мин. (станд. л/мин.) ²⁾
Минимальный расход $Q_{мин.}$	<input type="text"/> л _н /мин. ¹⁾	<input type="text"/> см _н ³ /мин. ¹⁾
	<input type="text"/> м _н ³ /ч ¹⁾	<input type="text"/> см _с ³ /мин. (станд. см ³ /мин.) ²⁾
	<input type="text"/> кг/ч	<input type="text"/> л _с /мин. (станд. л/мин.) ²⁾
Давление на входе при $Q_{ном.}$	$P_1 =$ <input type="text"/> бар (изб.) ●	
Давление на выходе при $Q_{ном.}$	$P_2 =$ <input type="text"/> бар (изб.) ●	
Макс. давление на входе $P_{1макс.}$	<input type="text"/> бар (изб.) ●	
Трубопровод (наружный Ø)	<input type="text"/> мм <input type="text"/> дюймы	
Присоединение регулятора расхода газа / массового расходомера	<input type="checkbox"/> без резьбового штуцерного соединения	
	<input type="checkbox"/> резьба G 1/4" (DIN ISO 228/1)	
	<input type="checkbox"/> резьба NPT 1/4" (ANSI B1.2)	
	<input type="checkbox"/> с резьбовым штуцерным соединением	
	<input type="checkbox"/> фланцевое исполнение	
Температура окружающей среды	<input type="text"/> °C	

Характеристики материалов

Уплотнение
 FKM
 EPDM
 FFKM

Электрические параметры

Сигналы для выхода фактического значения	стандартный сигнал		через интерфейс Feldbus	
	<input type="checkbox"/> 0-5 В	<input type="checkbox"/> 0-10 В	<input type="checkbox"/> PROFIBUS DP	<input type="checkbox"/> DeviceNet
	<input type="checkbox"/> 0-20 мА	<input type="checkbox"/> 4-20 мА	<input type="checkbox"/> CANopen	

● Все параметры давления указывайте в виде избыточного давления относительно атмосферного [бар(изб.)].

1) при: 1,013 бар(а) и 0°C

2) при: 1,013 бар(а) и 20°C

Больше информации о продукции компании Bürkert смотрите на сайте →

www.burkert.ru

Мы с удовольствием проконсультируем Вас при нестандартных решениях.

Права на технические изменения защищены.
© Christian Bürkert GmbH & Co. KG

0905/3_DE-de_00890682