

2/2-Wege Absperrklappe mit pneumatischem Drehantrieb

Grauguß-Gehäuse; Edelstahl-Klappe; PN 0 bis 10 bar; DN 50 bis 100 mm

Typ 2672

TECHNISCHE DATEN

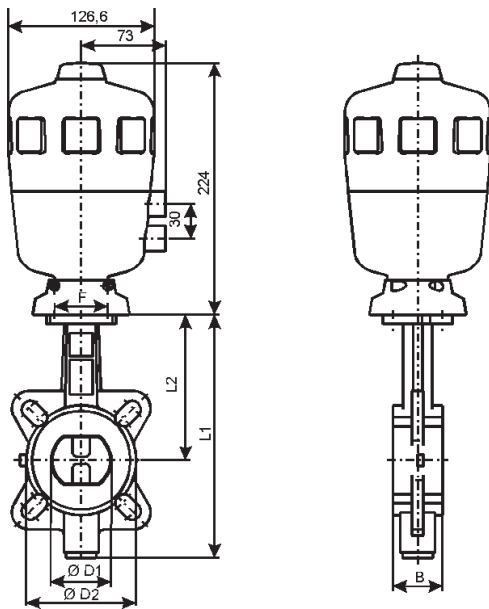
Gehäusewerkstoff	GG25	Antriebsgröße	Ø 100 mm
Klappe/Welle	Edelstahl 1.4408/1.4404	Antrieb	doppeltwirkend
Antriebswerkstoff	PA (Polyamid, glasfaser- verstärkt)	Steuermedium	neutrale Gase, Luft
Steuerluftbuchsen	Edelstahl	Steuerdruck	2-6 bar bei Ø 100
Dichtwerkstoff	EPDM	Drehwinkel	90° ±3°
Medien	gasförmige und flüssige Medien, die Gehäuse- und Dichtwerkstoffe nicht angreifen	Stellzeit für 90°	1 bis 3,5 s (je nach Last und Steuerdruck)
Medientemperatur	max. +120 °C	Verbindung	Flansch nach ISO 5211 und DIN 3337
Umgebungstemp.	-10 bis +60 °C	Einbaulage	beliebig, vorzugsweise Antrieb nach oben
Bauform	Zwischenbauklappe nach DIN 3202		

Durchfluß: Kv-Wert Wasser [m³/h]
Messung bei +20 °C, 1 bar Druck am
Ventileingang und freiem Auslauf

Druckangaben [bar]
Überdruck zum Atmosphärendruck

Nennweite [mm]	Kv-Wert Wasser [m³/h]	Druckbereich [bar]	Antriebsgröße Ø [mm]	Masse [kg]
50	85	0-10	100	4,7
65	215	0-10	100	5,4
80	420	0-10	100	6,3
100	800	0-10	100	7,0

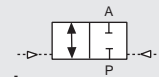
ABMESSUNGEN [mm]



DN / Ø D1	B	Ø D2	F	L1	L2
50	43	95	F05	210,5	126,0
65	46	115	F05	227,5	134,5
80	46	130	F07	261,0	157,0
100	52	150	F07	282,0	167,5

BESTELL-TABELLE (Weitere Ausführungen auf Anfrage)

Nennweite [mm]	Kv-Wert Wasser [m³/h]	Druckbereich [bar]	Antriebsgröße Ø [mm]	Bestell-Nr.
50	85	0-10	100	145 852
65	215	0-10	100	145 853
80	420	0-10	100	145 854
100	800	0-10	100	145 855



STEUERFUNKTION

I 2/2-Wege-Klappe, fremdgesteuert, mit doppeltwirkendem pneumatischem Drehantrieb, ohne Federückstellung, Betätigung mit Pilotventil oder direkt pneumatisch

BESCHREIBUNG

Das Komplettgerät vom Typ 2672 besteht aus einem pneumatischen Drehantrieb, einem Klappengehäuse aus Grauguß und einer Edelstahlklappe.

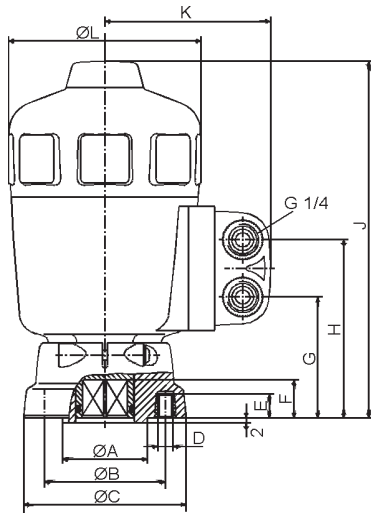
Die Verbindung zwischen Klappe und Antrieb erfolgt über eine Normschnittstelle (Flansch-Verbindung). Die Drehbewegung im Antrieb entsteht durch einen Linearkolben mit Steilgewindekopplung. Der Drehantrieb bewegt die Klappe um 90° und öffnet oder schließt somit den Leitungsquerschnitt.

Die kompakte, pneumatisch betätigte Klappe kann für vielfältige Anwendungen und Medien eingesetzt werden.

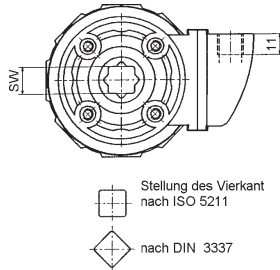
Der pneumatische Drehantrieb ist auch für andere Zwecke verwendbar.

PNEUMATISCHER DREHANTRIEB Typ 2050 (ohne Stellglied)

ABMESSUNGEN [mm]



Untersicht Antrieb, Schnittstelle mit universellem Flansch



Stellung des Vierkant nach ISO 5211
nach DIN 3337

Antriebs-Ø	Flansch	ØA	ØB	ØC	D	E	F	G	H	J	K	ØL	SW
63	F 04	30	42	67	M5	9	16	51	75	150	69	80	11
63	F 05	35	50	67	M6	10	16	51	75	150	69	80	14
100	F 05	35	50	90	M6	10	21	72	102	224	73	127	14
100	F 07	55	70	90	M8	12	21	72	102	224	73	127	17

DREHMOMENTE an der Antriebswelle [Nm]

Diagramm 1
Antriebsgröße Ø 63 und 100 mm,
Steuerfunktion I (doppeltwirkend ohne Feder)

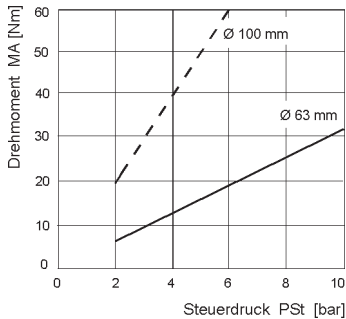


Diagramm 2
Antriebsgröße Ø 63 mm, Steuerfunktion A
(einfachwirkend mit Federrückstellung)

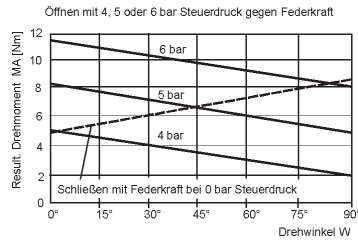
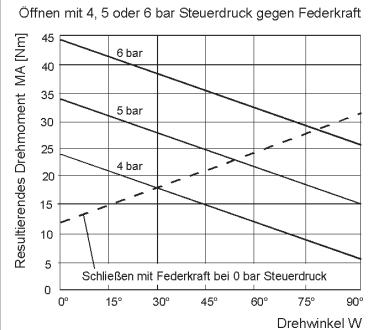


Diagramm 3
Antriebsgröße Ø 100 mm, Steuerfunktion A
(einfachwirkend mit Federrückstellung)



BESTELL-TABELLE für pneumatische Drehantriebe vom Typ 2050

Steuerluftanschluß G 1/4, universelles Flanschbild nach DIN 3337 und ISO 5211

Steuerfunktion	Antriebsgröße Ø [mm]	Steuerdruck [bar]	Mechanische Schnittstelle	Bestell-Nr. VA-Buchse
I (doppeltwirkend)	63	2 - 10	F04	140 805
			F05	140 806
I (doppeltwirkend)	100	2 - 6	F05	140 807
			F07	140 808
A (einfachwirkend)	63	3,5 - 10	F04	142 621
			F05	142 622
A (einfachwirkend)	100	3,5 - 6	F05	140 809
			F07	140 810

DTS 1000010674 DE Version: B Status: RL (released) freigegeben | valide | printed: 08.08.2008

BESTELL-TABELLEN ZUBEHÖR

3/2-Wege-Pilotventile Typ 6014 P mit Hohlschraube

Pilotventil	Spannung	Bestell-Nr.
Typ 6014 P mit Hohlschraube G 1/4	024 V/DC	784 706
	230 V/50 Hz	784 709

Pilotventile mit Namur-Flansch siehe Typen 0450 Namur, 5470 Namur, 6517 Namur und 6519 Namur

Namur -Adapter für Pilotventile mit Namur-Flansch

Antriebsgröße Ø [mm]	Werkstoff	Bestell-Nr.
100	Messing	637 114
100	Edelstahl	634 275

Gerätesteckdosen Typ 2508 für Pilotventile

(weitere Ausführungen siehe Datenblatt Typ 2508)

Steckerbild nach DIN 43650 Form A	Bestell-Nr.
0 bis 250 V ohne Beschaltung (für Typ 6014 P)	008 376

Weitere Optionen und Zubehör

- Montagesätze für DIN- bzw. ISO-Flansch auf Anfrage
- Elektrische Stellungsrückmelder Typ 1062

Bitte **Datenblatt Zubehör 2000ff** anfordern (Zubehör für Ventilreihen 2000 – 2031)

WEITERES ZUBEHÖR TopControl On/Off Typ 8631



Typ 2672 mit 8631

Elektropneumatische Ansteuerung für Prozeßventile

Mit dem **TopControl On/Off Typ 8631** können die Prozeßventile vom Typ 2672 sehr komfortabel angesteuert werden. Im Angebot sind Geräte verschiedener Ausbaustufen sowie verschiedener elektrischer Anschlußmöglichkeiten (z. B. Direktansteuerung, ASI-Kommunikation, Explosionsschutz und andere).

Eine Stellungsrückmeldung ist optional über höhenverstellbare induktive Näherungsschalter oder mechanische Endschalter möglich. Bei Ausfall der Betriebsspannung oder der pneumatischen Hilfsenergie wird automatisch eine voreinstellbare Ventilsicherheitsstellung angefahren.

Bitte **Datenblatt TopControl On/Off Typ 8631** anfordern.

Bestell-Hinweis für Ventil Typ 2672 mit TopControl On/Off Typ 8631

Bitte verwenden Sie für die Bestellung eines Antriebssystems mit TopControl

- die **Bestell-Nr.** des ausgewählten **Prozeßventiles** und
- die **Bestell-Nr.** des **TopControl On/Off**.

DTS 1000010674 DE Version: B Status: RL (released | freigegeben | validé) printed: 08.08.2008