

ОБРАТНЫЙ КЛАПАН ТИП RSK

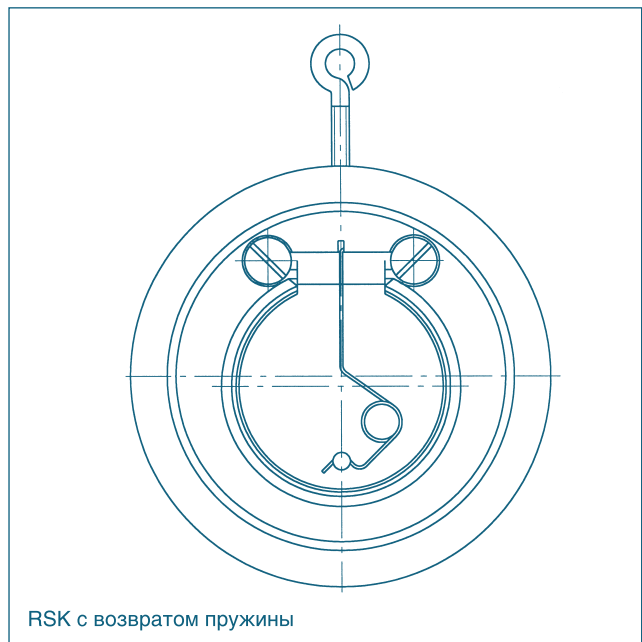


ТЕХНИЧЕСКИЕ характеристики

Условный проход:	DN 32 – DN 600
Габаритная длина:	EBRO заводской стандарт
Размер фланцевого соединения:	DIN 2632/33 PN 10/16
Маркировка:	DIN EN 19
Соответствует классу герметичности по :	ГОСТ 9544-93 класс А DIN 3230 T3, BO (Leckrate 1) ISO 5208, категория 3 ANSI B 16-104, класс VI
Область температур:	от 0°C до +200°C, температура зависит от соответствующих уплотнений и материала корпуса NBR 90°C EPDM 120°C Viton 150°C PTFE 200°C
Корпус	Алюминий, 1.4305, 1.4571, латунь, Rg 7, ПВХ, ПП
Диск:	1.4305, 1.4571, 1.4581
Крепежные винты:	1.4305, 1.4571, Rg 7
Уплотнения:	NBR, Viton, EPDM, PTFE Особые материалы по желанию заказчика
Диапазон давлений:	Δр 10 бар

ОБЩИЕ УКАЗАНИЯ

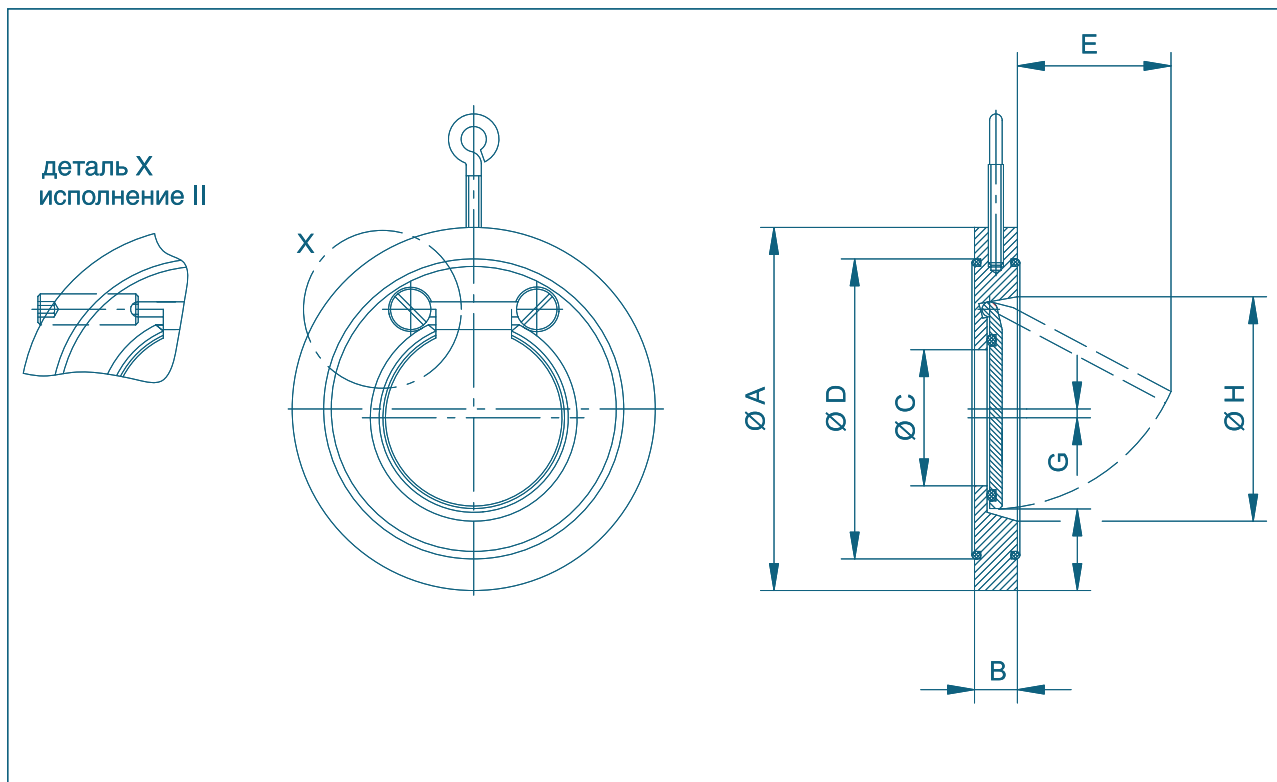
- универсальное применение
- пригоден для вертикальной и горизонтальной установки
- центрирование по внешнему диаметру корпуса
- уплотнение посредством колец круглого сечения
- петля держателя для помощи при установке
- крайне малая габаритная длина
- материалы могут заменяться между собой
- все исполнения могут поставляться с возвратной пружиной
- для пульсирующих потоков::
RSK с возвратной пружиной
- не требует технического обслуживания – простая установка



RSK с возвратом пружины

Возможны технические изменения

ОБРАТНЫЙ КЛАПАН ТИП RSK



тип RSK стандарт (исполнение пластмасса/металл)

DN [мм]	Размер [дюйм]	Основные размеры [мм]										Пластмас са Вес [кг]	Металл Вес [кг]
		A	B	Пластмасса с пружиной		Металл с пружиной		C	D	E	F		
32	1¼	85	15	15	15	15	18	59	22	25	37	0,10	0,6
40	1½	95	16	16	16	16	22	72	25	28	43	0,10	0,9
50	2	109	18	18	17	17	31	86	37	29	54	0,17	1,1
65	2½	129	20	20	17	17	40	105	50	31	70	0,22	1,5
80	3	144	20	20	17	17	54	119	61	32	82	0,26	1,8
100	4	164	23	33	21	21	70	146	77	31	106	0,37	3,0
125	5	195	23	23	18	22	92	173	94	35	131	0,50	3,4
150	6	220	26	26	20	26	105	197	100	40	159	0,74	5,4
200	8	275	35	35	22	29	154	255	152	38	207	1,40	7,7
250	10	330	40	40	26	36	192	312	180	41	260	2,40	13,2
300	12	380	45	45	32	43	227	363	215	41	309	3,52	23,3
350	14	440	49	49	38	47	266	416	245	54	341	5,10	38,0
400	16	491	65	65	44	53	310	467	285	55	392	7,30	52,5

Деталь X показывает аварийное ручное приведение в действие (поставляется за дополнительную оплату).

H = min. Установочный диаметр, внутренний диаметр трубопровода

¹⁾ При уменьшенном внутреннем диаметре мы предлагаем в принадлежностях втулку с буртиком в качестве вспомогательного элемента на выходе.

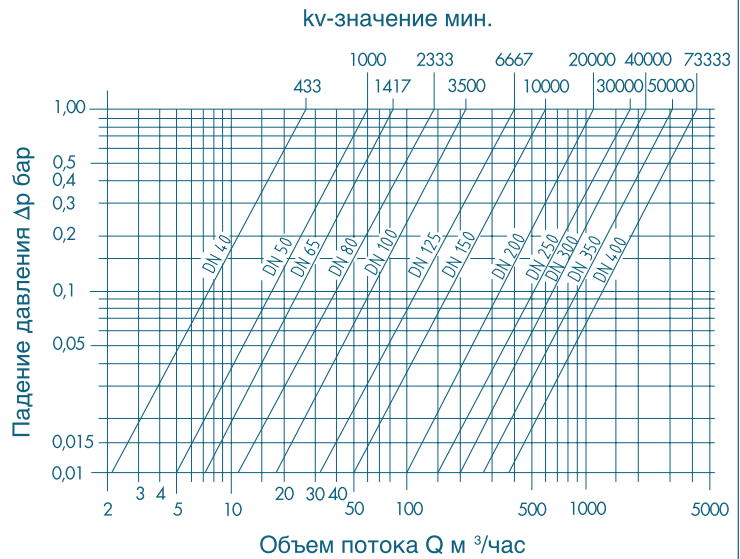
Возможны технические изменения

ОБРАТНЫЙ КЛАПАН ТИП RSK

ДИАГРАММА ПАДЕНИЯ ДАВЛЕНИЯ

Диаграмма показывает падение давления Δp bar в зависимости от объема потока Q м³/час.
Значение kv ($=Q/мин. \Delta p = 1,0$ бар) указано.

Для пересчета действительно:
 $Q/мин. = 16,67 \times Q$ м³/час
 $kv = 14,28 \times Cv = 17,09 \times fv$



ДАВЛЕНИЕ ОТКРЫВАНИЯ [мбар]

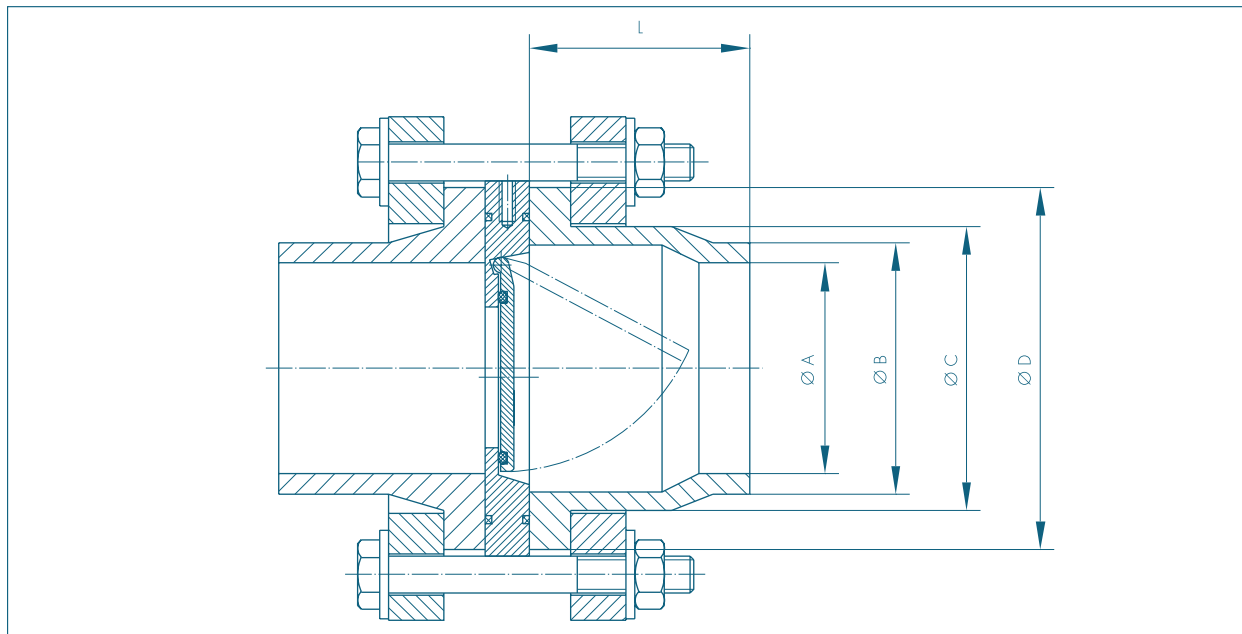
DN [мм]	Размер [дюйм]	Направление потока							
		Пластмассовое исполнение		Пластмасса с возвратной пружиной		Металл. исполнение		Металл с возвратной пружиной	
		верт.	горизонт.	верт.	горизонт.	верт.	горизонт.	верт.	горизонт.
32	1 ¹ / ₄	4	1	12	7	-	-	-	-
40	1 ¹ / ₂	4	1	12	7	5	1	-	-
50	2	4	1	12	7	5	1	12	7
65	2 ¹ / ₂	4	1	12	7	5	1	12	7
80	3	7	1	20	7	12	1	12	7
100	4	7	1	20	7	12	1	20	8
125	5	7	1	20	7	12	1	20	8
150	6	7	1	20	7	20	1	20	8
200	8	12	1	27	8	20	1	27	8
250	10	12	1	27	8	20	1	27	8
300	12	12	1	27	8	25	1	27	8
350	14	16	1	35	9	25	1	35	9
400	16	16	1	35	9	25	1	35	9
500	20	16	1	35	9	-	-	-	-

Эти значения являются приблизительными значениями

Возможны технические изменения

При установке на насосе обратите внимание: не осуществлять непосредственный монтаж на фланце насоса или на последующем колене, перед и после RSK предусмотреть зону успокоения 5 x DN

ОБРАТНЫЙ КЛАПАН ТИП RSK



Вспомогательный элемент на выходе для RSK (PN 10)

DN [мм]	Размер [дюйм]	Основные размеры [мм]				
		A	B	C	D	L
32	1¼	35	40	50	80	45
40	1½	44	50	61	90	48
50	2	55	63	77	105	54
65	2½	66	75	91	125	58
80	3	79	90	109	140	72
100	4	97	110	132	160	92
125	5	124	140	166	190	100
150	6	141	160	189	215	120
200	8	199	225	249	270	165
250	10	248	280	293	325	195
300	12	280	315	337	385	250

Возможны технические изменения