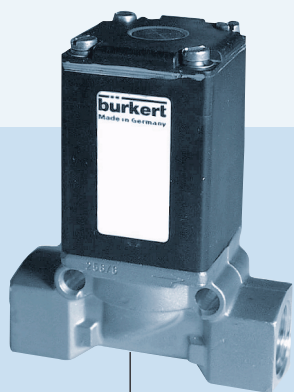
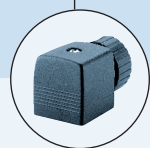


2/2-ходовой электромагнитный клапан



Возможности комбинирования



Кабельным
разъемом 2508



Реле времени
1078



Кабельным
разъемом 2511 (ASI)



Дозатором 8600

- Клапан прямого действия
- Для широкого диапазона применения
- Присоединение до G 1/2
- Корпус из латуни или нержавеющей стали

Плунжерный клапан прямого действия 0256 может использоваться для различных применений. Поставляется с корпусом из латуни или нержавеющей стали с различными сечениями и присоединениями.

Потребляемая мощность

Сечение [мм]	Подъем		Удержание	
	AC [ВА]	DC [В]	AC [ВА/Вт]	DC [Вт]
3.0-12.0	35-40	16/10	около 12	

Технические данные

Сечение	Ду 3.0 - 12.0 мм
Материал корпуса	Латунь (корпус С со стальным седлом 1.4112) или из нерж. стали 1.4581
Уплотнение	Пербунан, Витон, EPDM, (сталь по запросу)
Среда	
Пербунан	Нейтральные среды, сжатый воздух, вода, масло
Витон	Кислород, горячий воздух и масло и т.д
Для всех материалов	технический вакуум
Температура среды	
Пербунан	-10 ...+90 °С
Витон	-10 ...+130 °С
Окружающая температура	Макс. +55 °С
Вязкость	Макс. 21 мм ² /с
Отклонение напряжения	±10%
Длительность включения	100% непрерывная работа
Электрическое подключение	Кабельный разъем для кабеля Ø 7 мм (в комплекте)
Класс защиты	IP 65 с кабельным разъемом
Положение при монтаже	Любое, предпочтительно приводом вверх

Размеры [мм]

Корпус	Материал корпуса	Резьба D	H	SW
A	Латунь, нержавеющая сталь без крепежных отверстий	G 1/2	95.5	27
B	Латунь, с крепежными отверстиями	G 1/4, G 3/8	93	22
B	Корпус из нерж. стали без крепежных отверстий	G 1/4	93	22
C	Латунь с крепежными отверстиями	G 1/4, G 3/8	92	22

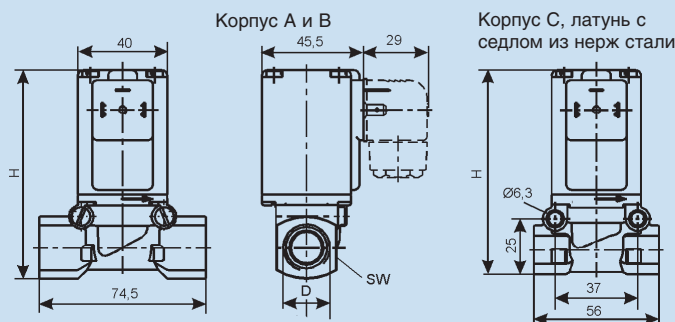
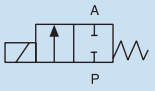
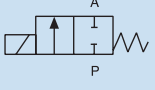


Таблица для заказа клапанов (другие исполнения – по запросу) Корпус А, В, С из латуни, Ду 3.0 до 12.0 мм, с кабельным разъемом, без кронштейна (см. раздел «Аксессуары»)

Корпус С с седлом из нержавеющей стали 1.4112

Функция	Сечение [мм]	Присоединение	Расход воды [м³/ч]	Давление для газов [бар]	Давление для жидкостей [бар]	Корпус (см. чертеж)	Уплотнение	Напряжение/ частота [В/Гц]	№ для заказа	
A 2/2-ходовой н/з 	3.0	G 1/4	0.25	0 - 10	0 - 10	C	Пербунан	024/=	145 725	
				0 - 22	0 - 22	C	Пербунан	230/50	145 803	
	4.0	G 1/4	0.5	0 - 6	0 - 6	C	Пербунан	024/=	145 727	
				0 - 16	0 - 12	C	Пербунан	024/50	145 728	
									110/50	145 730
				0 - 13	0 - 10	C	Пербунан	230/50-60	121 566	
				0 - 16	0 - 12	C	Пербунан	230/50	145 731	
				0 - 6	0 - 6	C	Витон	024/=	145 739	
				0 - 16	0 - 12	C	Витон	230/50	145 740	
				0 - 6	0 - 6	C	Пербунан	024/=	145 733	
				0 - 16	0 - 12	C	Пербунан	024/50	145 734	
				0 - 16	0 - 12	C	Пербунан	110/50	145 735	
	5.0	G 1/4	0.65	0 - 12	0 - 12	C	Пербунан	230/50	145 736	
				0 - 2.5	0 - 2.5	C	Пербунан	024/=	145 747	
				0 - 12	0 - 6	C	Пербунан	024/50	145 748	
								042/50	041 609	
								110/50	145 749	
								230/50	145 750	
				0 - 2.5	0 - 2.5	C	Пербунан	024/=	145 752	
				0 - 12	0 - 6	C	Пербунан	024/50	145 753	
	6.0	G 1/4	0.8	0 - 2	0 - 2	B	Пербунан	024/=	145 760	
				0 - 8	0 - 4			230/50	145 763	
						C	Витон	024/50	145 774	
							Пербунан	024/50	145 761	
				0 - 2	0 - 2			024/=	145 759	
				0 - 8	0 - 4			042/50	055 589	
								110/50	145 762	
								230/50	145 764	
0 - 8				0 - 4	C	Витон	024/50	145 775		
							230/50	145 804		
0 - 2				0 - 2	C	Пербунан	024/=	145 766		
0 - 8				0 - 4	C	Пербунан	024/50	145 767		
8.0	G 3/8	0.9	0 - 2	0 - 2	A	Витон	024/=	145 776		
			0 - 8	0 - 4	A	Пербунан	024/=	145 771		
							240/50	145 773		
							230/50	145 772		
			0 - 0.5	0 - 0.5	C	Пербунан	024/=	145 778		
			0 - 2.5	0 - 1.5	C	Пербунан	024/50	145 779		
				110/50	145 780					
				230/50	145 781					

Таблица для заказа клапанов (другие исполнения – по запросу) 2/2-ходовые н/з клапаны, корпус А и В из латуни, Ду 10.0 и 12.0; с кабельным разъемом, без кронштейна (см. раздел «Аксессуары»)

Функция	Сечение [мм]	Присоединение	Расход воды [м³/ч]	Давление для газов [бар]	Давление для жидкостей [бар]	Корпус (см. чертеж)	Уплотнение	Напряжение/частота [В/Гц]	№ для заказа
A 2/2-ходовой н/з 	10.0	G 1/2	1.5	0 - 0.4	0 - 0.4	A	Витон	024/=	145 806
				0 - 1.5	0 - 1	A	Витон	024/50	145 792
				0 - 0.4	0 - 0.4	A	Пербунан	024/=	145 788
				0 - 1.5	0 - 1	A	Пербунан	024/50	145 789
								110/50	145 790
								230/50	120 133
	12.0	G 1/2	1.8	0 - 1	0 - 0.5	A	Витон	230/50	145 801
				0 - 0.1	0 - 0.1	A	Пербунан	024/=	145 796
				0 - 1	0 - 0.5	A	Пербунан	024/50	145 797
								110/50	145 798
						230/50	145 799		
Все клапаны из нержавеющей стали 1.4581, корпус А и В; Ду 4, 10 и 12; с кабельным разъемом, без кронштейна (см. раздел «Аксессуары»)									
A 2/2-ходовой н/з 	4.0	G 1/4	0.5	0 - 6	0 - 6	B	Витон	024/=	145 742
	10.0	G 1/2	1.5	0 - 1.5	0 - 1	A	Витон	024/50	145 793
	12.0	G 1/2	1.8	0 - 1	0 - 0.5	A	Витон	230/50	145 802

Версии с катушкой повышенной мощности по запросу.

Примечание: Давление на шильдике клапана указано для жидкостей.

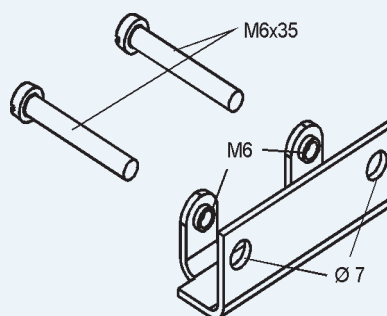
Крепёжный комплект

- 2 винта М6 х 35
- 1 крепежный кронштейн

Монтаж клапана с помощью крепежного комплекта указан на рисунке

Расстояние между отверстиями под винты М6 – 37мм

Расстояние между отверстиями диаметром 7 мм – 48 мм



№ для заказа 151 287

