

# WK7a

► DN40 – DN200

## KUREK KULOWY KOŁNIERZOWY

## FLANGED BALL VALVE

## ШАРОВОЙ КРАН ФЛАНЦЕВЫЙ



Zastosowanie / Application / Применение

Gaz, substancje ropopochodne oraz inne płyny grupy 1 wg Dyrektywy 97/23/WE / Gas, petrochemical substances and other fluids in group 1 according to Directive 97/23/EC / Газ, нефтепродукты и другие среды группы 1 согласно Директиве 97/23/EC

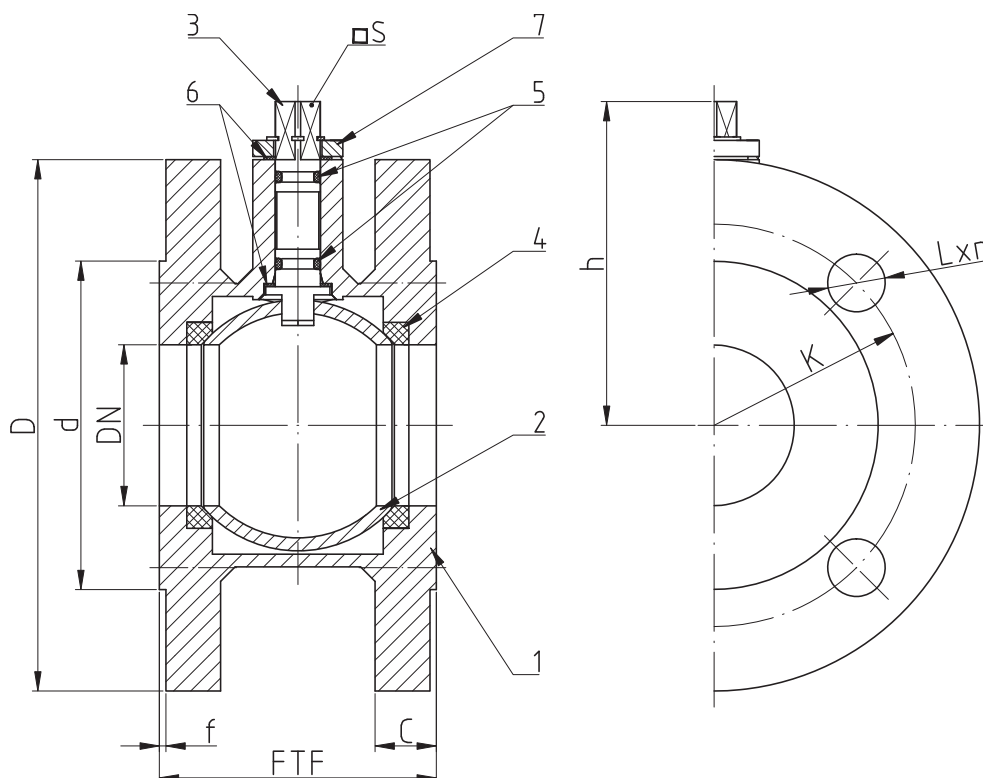


Tabela wymiarowa / Dimensions / Размеры

DN	PS [bar]	FTF [mm]	D [mm]	d [mm]	C [mm]	f [mm]	K [mm]	L [mm]	n (ilość)	h [mm]	S [mm]	Kvs [m³/h]	Waga [kg]	M [Nm]
40	16	77	150	88	18	2	110	18	4	86	11	104,7	4,8	24
50	16	86	165	102	19	2	125	18	4	94,5	11	163,6	6,1	34
65	16	106	185	122	20	2	145	18	4	110	14	276,5	8,5	68
80	16	121	200	138	20	2	160	18	8	118,5	14	418,8	10	126
100	16	160	220	158	22	2	180	18	8	141,5	17	654,4	15	241
125	16	186	250	188	22	2	210	18	8	156,5	17	1022	22	368
150 <sup>2)</sup>	16	236	285	212	24	2	240	22	8	185,5	22	1472	34	677
200 <sup>2)</sup>	16	292 <sup>1)</sup>	340	268	26	2	295	22	12	222	22	2617	54	1479

Kołnierze przyłączeniowe wg: / Flanged connections acc. to: / Фланцы согласно: PN-EN 1092-1:2001.

Powierzchnia uszczelniająca kołnierzy: typ B. / Flange facing type: B. / Уплотнительная поверхность фланцев тип В.

M – moment otwarcia kurka kulowego przy maksymalnej różnicy ciśnień powiększony o / Maximal opening torque enlarged by / Крутящий момент крана при максимальной разнице давления, увеличен на 30%

1) – podczas zamknięcia kula wychodzi poza długość zaworu / when closed the ball protrudes outside the valve outline /

В закрытом положении шар выступает за поверхность фланцев

2) – kompensacja jednostronna / one-sided compensation / односторонняя компенсация

# WK7a

▶ DN40 – DN200

## Charakterystyka / Characteristic / Описание

- pełen przelot / full bore / полный проход
- kula pływająca / floating ball / плавающий шар
- uszczelnienie trzpienia: Oring / stem sealing: Oring / кольцевое уплотнение штока
- zawór nierozbieralny / fully welded body / цельносварная конструкция

## Zakres temperatury pracy

Temperature range / Температуры

**-30 °C ÷ +110 °C**

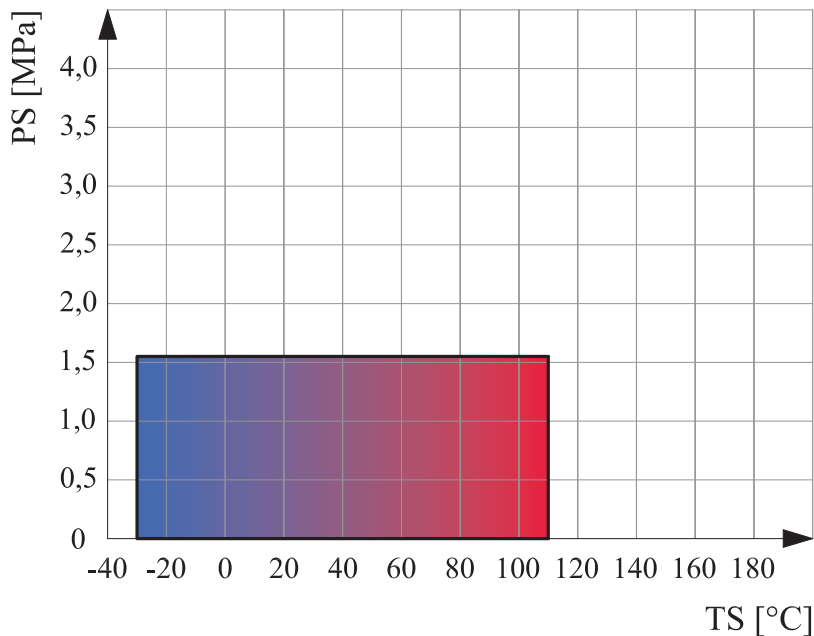
## Ciśnienie pracy

Working pressure / Давление

DN40 ÷ DN200 **1,6 MPa**

Zgodnie z aprobatą techniczną AT/98-05-0061 Wydanie III/2008 zakres pracy kurka kulowego do sieci gazowych wynosi / According to technical approval AT/98-05-0061 3-rd Edition/2008 temperature range for gas is / Согласно AT/98-05-0061 Издание III/2008 диапазон рабочей температуры крана составляет **-30°C ÷ +60°C**

## Wykres pola pracy kurka / Pressure-temperature limits / Зависимость температура-давление



## Specyfikacja materiałowa / Material specification / Перечень материалов

Lp.	Nazwa części	Part	Деталь	Material / Material / Материал
1	Korpus	Body	Корпус	P355N
2	Kula	Ball	Шар	S235JR + CrNi
3	Trzpień	Stem	Шток	X30Cr13
4	Uszczelka kuli	Seat	Уплотнение шара	PTFE
5	Uszczelnienie trzpienia	O-ring	Уплотнение штока	NBR
6	Podkładka ślizgowa	Thrust washer	Прокладка	PTFE
7	Ogranicznik	Limiter	Ограничитель	S235JR + Zn