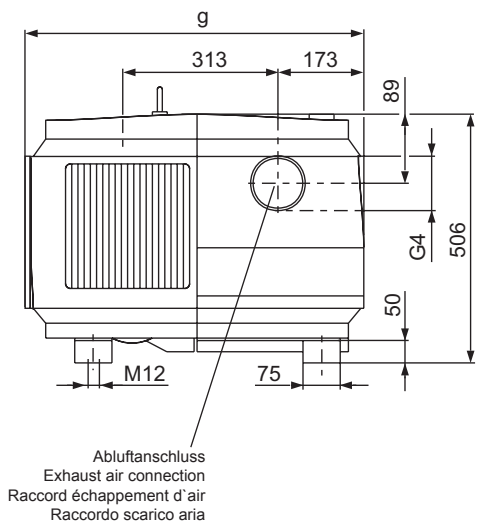
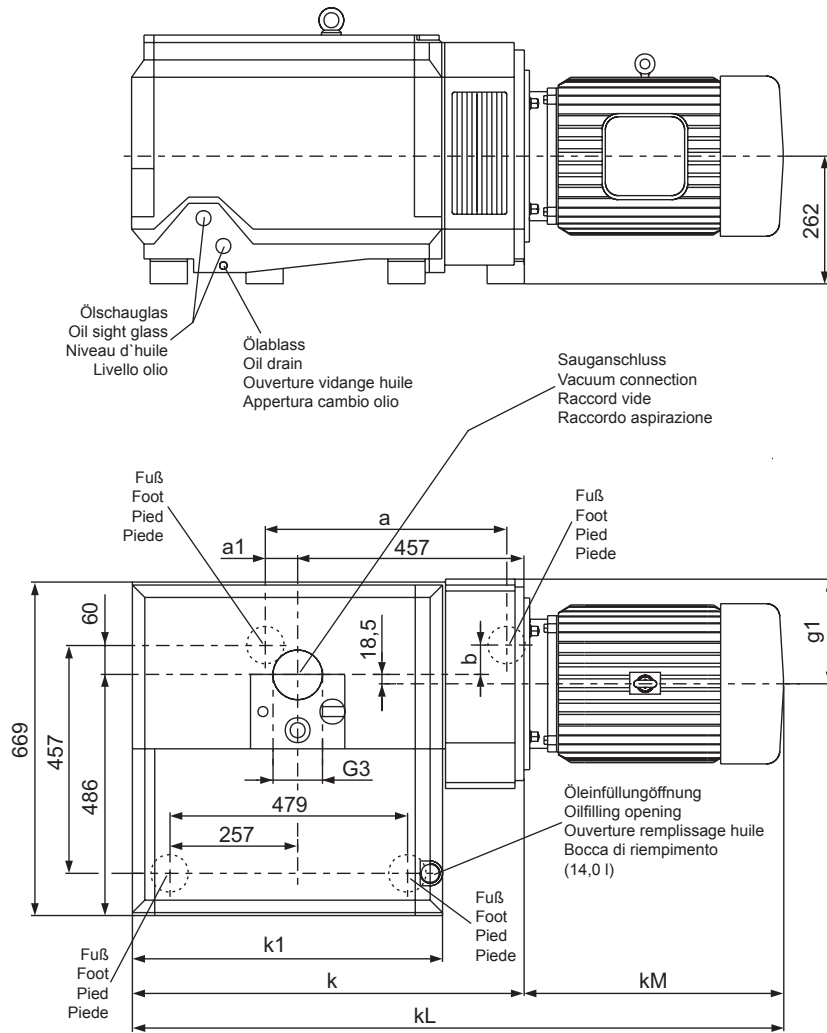
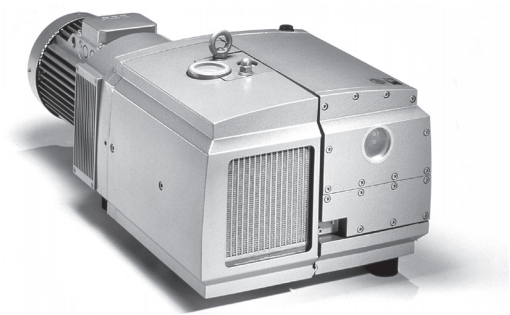


**Drehschieber-Vakuumpumpen**  
**Rotary vane vacuum pumps**  
**Pompes à vide à palettes**  
**Pompe per vuoto a palette**

ölgeschmiert, luftgekühlt, Version SA/K + F/K  
 oil-lubricated, air-cooled, version SA/K + F/K  
 lubrifiées, refroidies par air, version SA/K + F/K  
 lubrificate ad olio, raffreddate ad aria, versione SA/K + F/K



de\_u4.400 - u 4.630\_21.08.2008.pdf  
 Änderungen vorbehalten • Right of modification reserved  
 Sous réserve des modifications • Sotto riserva di modificazioni

	m <sup>3</sup> /h		mbar (abs. <sup>1)</sup>		kW			dB(A) <sup>2)</sup>		kg
	50 Hz	60 Hz	U 4. ... SA/K	U 4. ... F/K	50 Hz	60 Hz	Ⓜ	50 Hz	60 Hz	
<b>U 4.400 SA/K + F/K</b>	435	508	3	0,5	11,0	12,65	1	78	81	400
<b>U 4.630 SA/K + F/K</b>	624	732	3	0,5	15,0	16,5	2	80	83	525

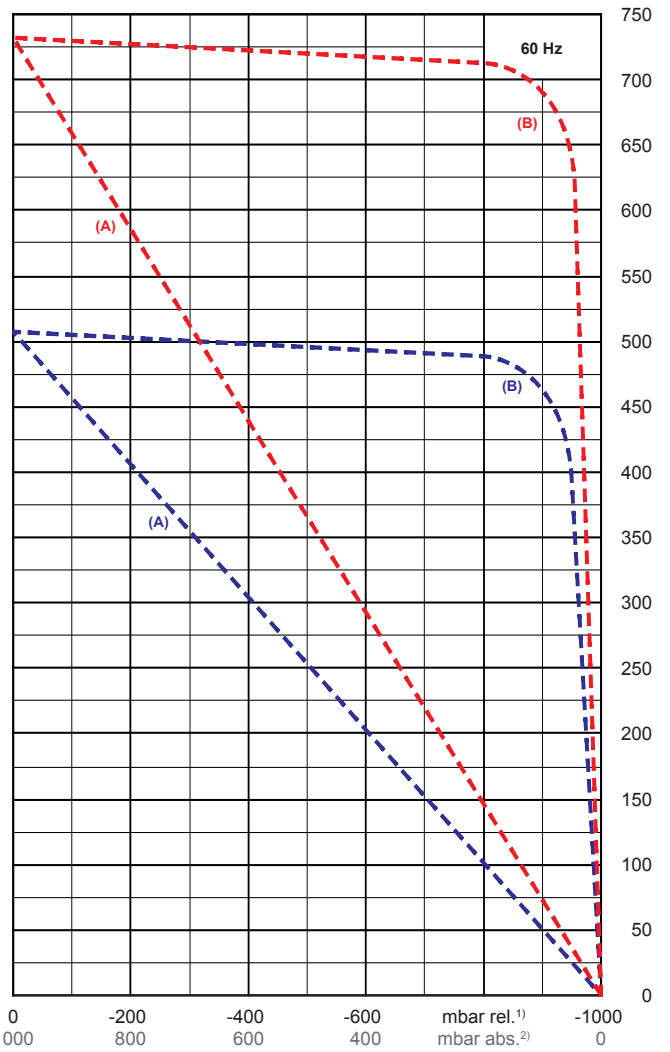
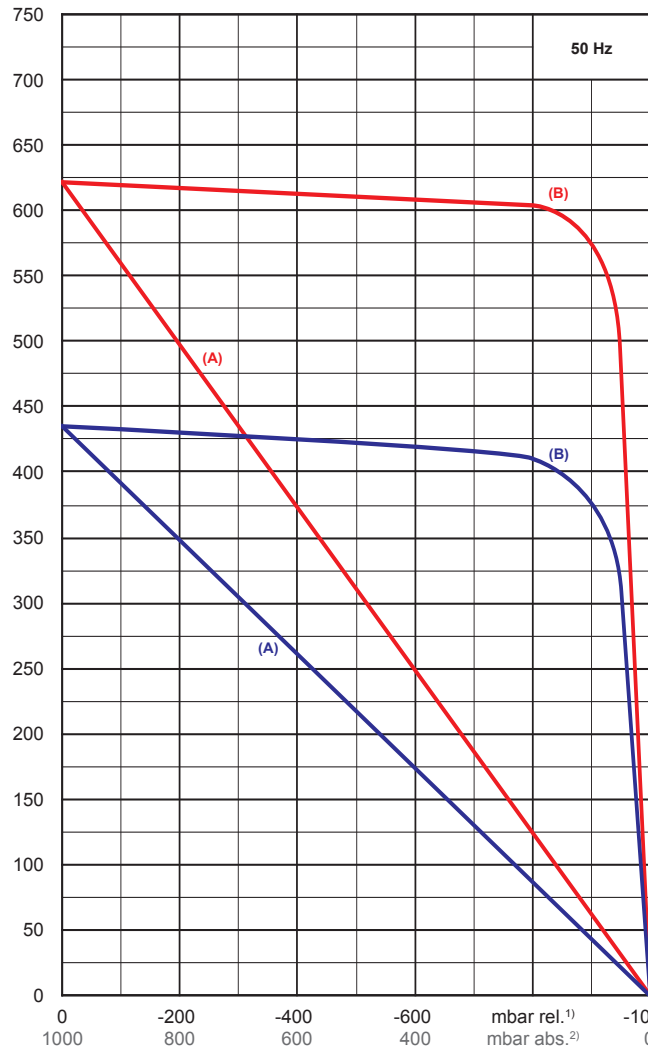
Ⓜ	kW		V <sup>3)</sup>		min <sup>-1</sup>		A		IP	ISO	
	50 Hz	60 Hz	50 Hz	60 Hz	50 Hz	60 Hz	50 Hz	60 Hz			
1	3~	11,0	12,65	380-420 / 660-720	380-420 Δ	960	1180	25,7 / 14,8	29,5-25,8	55	F B5 / Ø 350
2	3~	15,0	16,5	400 / 690 ±10%	400 / 690 ±10%	970	1160	29,5 / 17,0	32,5 / 18,5	55	F B5 / Ø 350

← mm →	a	a1	b	g	g1	k	k1	kM	kL
<b>U 4.400 SA/K + F/K</b>	487	65	60	672	205	789	685	523	1312
<b>U 4.630 SA/K + F/K</b>	637	225	70	695	228	959	855	581	1540

1) mbar absolut • mbar absolute • mbar absolu • mbar assoluto → mbar relativ (relative • relatif • relativo) = (x mbar abs.) - 1000  
 2) bei mittlerer Belastung, beide Seiten abgeleitet • at medium load, both sides derived • à régime moyen, les deux côtés dérivés • a medio regime, entrambi i lati derivati : DIN EN ISO 2151 + DIN EN ISO 3744 (KpA = 3 dB(A))  
 3) andere Spannungen auf Anfrage • other voltages on request • autres tensions sur demande • altre tensioni su richiesta

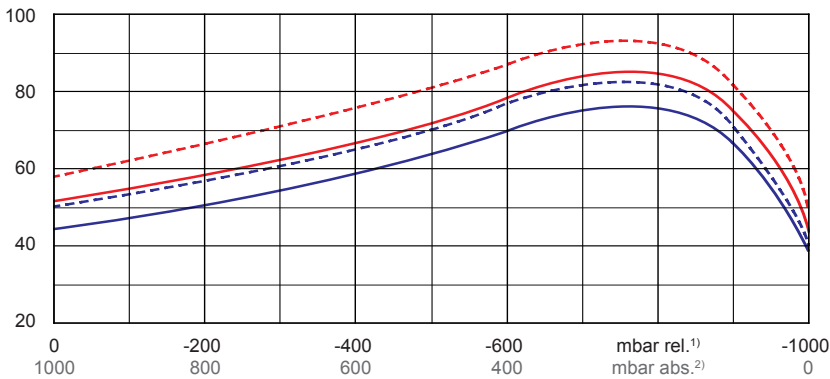
m³/h

Max. Saugluftmenge • Max. suction air rate • Max. débit d'air aspiré • Mas. volume d'aria aspirata



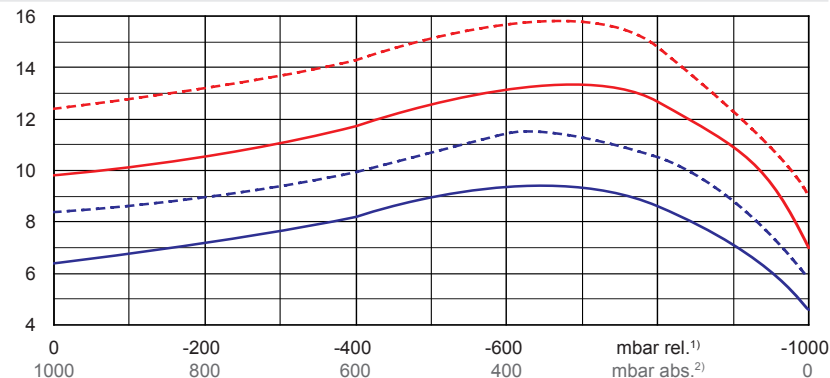
°C

Max. Abgastemperatur • Max. exhaust air temperature  
Max. température d'air à l'échappement • Mas. temperatura dell'aria scarica



kW

Max. Wellenleistung • Max. motor shaft capacity  
Max. puissance du moteur axe • Mas. potenza del motore albero



— 50 Hz  
- - 60 Hz

— U 4.400 SA/K + F/K

— U 4.630 SA/K + F/K

(A) → bezogen auf den Atmosphärendruck  
refers to the atmospheric pressure  
e réfère à la pression atmosphérique  
riferirsi al pressione atmosferico

(B) → bezogen auf den Ansaugdruck  
refers to the intake pressure  
se réfère à la pression d'aspiration  
riferirsi al pressione d'aspirazione

1) mbar relativ • mbar relative • mbar relatif • mbar relativo  
2) mbar absolut • mbar absolute • mbar assoluto • mbar assoluto

Bezugsdaten (Atmosphäre) • Reference (atmosphere) • Référence (atmosphère) • Riferimento (atmosfera) : 1000 mbar, 20°C

Mögliche Abweichung • Allowable tolerance • Variation possible • Variazione possibile : ±5 %