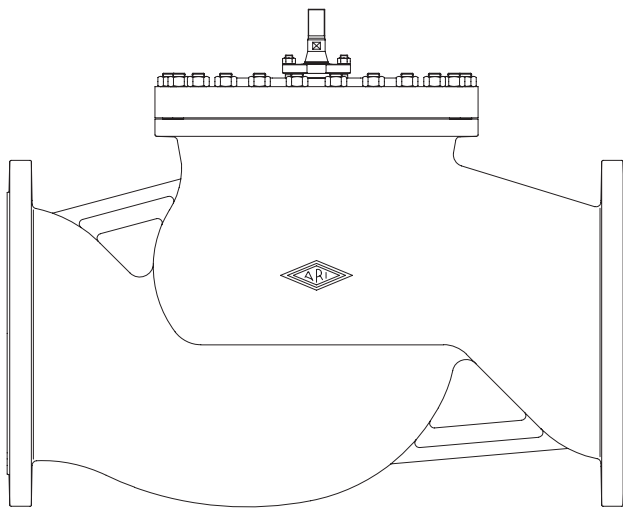
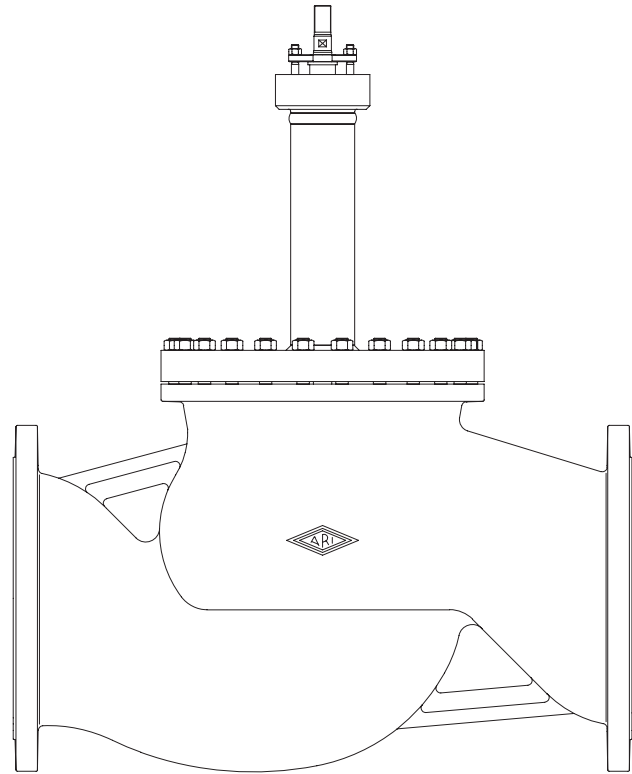


Руководство по монтажу и эксплуатации

Проходные запорные клапаны - STEVI® 405 / 460 DN 300 - 500



BR 405



BR 460

Оглавление

1.0 Общие сведения о руководстве по эксплуатации	2	7.1.1 Модель с уплотнительными кольцами из EPDM	10
2.0 Информация о технике безопасности	2	7.1.2 модель с сальниковой набивкой.....	11
2.1 Значение символов	2	7.1.3 модель с сильфоном	12
2.2 Пояснения к инструкциям, касающимся техники безопасности	2	7.2 Замена внутренних компонентов	13
3.0 Хранение и транспортировка	3	7.2.1 Замена затвора и шпинделя	13
4.0 Описание	3	7.2.2 Замена посадочного кольца.....	14
4.1 Область применения.....	3	7.3 Моменты затяжки	14
4.2 Принцип действия	3	7.3.1 Момент затяжки шестигранных гаек	14
4.3 Чертежи	4	7.3.2 Момент затяжки посадочного кольца	14
4.4 Технические характеристики	6	8.0 Причины возникновения неисправностей и методы их устранения	15
4.5 Маркировка	6	9.0 Последовательность обнаружения неисправностей	15
5.0 Монтаж	7	10.0 Демонтаж оборудования или его верхней части	16
5.1 Общая информация по монтажу.....	7	11.0 Гарантийные условия	16
5.2 Требования к месту установки	8	12.0 Декларация соответствия	17
5.3 Информация по монтажу и демонтажу привода.....	8		
6.0 Ввод в эксплуатацию	9		
7.0 Уход и техническое обслуживание	10		
7.1 Замена уплотнений шпинделя	10		

1.0 Общие сведения о руководстве по эксплуатации

Данное руководство по эксплуатации призвано дать инструкции по правильному монтажу и обслуживанию оборудования. При возникновении трудностей, преодолеть которые с помощью данного руководства не удастся, свяжитесь с поставщиком или изготовителем.

Руководство подлежит обязательному соблюдению при транспортировке, хранении, монтаже, пуске в эксплуатацию, эксплуатации, обслуживании и ремонте оборудования.

Обратите внимания и следуйте всем инструкциям и предупреждениям.

- Манипуляции и все прочие работы должны проводиться только компетентным персоналом; в противном случае все действия должны производиться под надзором с последующей проверкой.

Определение сфер ответственности и областей компетенции, а также контроль персонала, являются обязанностью эксплуатирующей организации.

- При выводе оборудования из эксплуатации, его обслуживании или ремонте следует также соблюдать действующие региональные требования, касающиеся техники безопасности.

Изготовитель оставляет за собой право на внесение технических изменений и усовершенствование продукции.

Данное руководство по эксплуатации соответствует требованиям, определенным директивами ЕС.

2.0 Информация о технике безопасности

2.1 Значение символов



Предупреждение об опасности общего характера.

2.2 Пояснения к инструкциям, касающимся техники безопасности

В данном руководстве по монтажу и эксплуатации информация, касающаяся безопасности и возможных рисков, выделена особым образом, чтобы читающий обратил на нее внимание.

Сведения, помеченные приведенным выше символом и словом „ВНИМАНИЕ !“, описывают порядок действий, несоблюдение которых может представлять опасность для жизни и здоровья персонала или третьих лиц, стать причиной повреждения системы, нанести вред окружающей среде. Неукоснительно следуйте инструкциям и следите за их выполнением.

Соблюдение информации о транспортировке, монтаже, эксплуатации и обслуживании, не выделенной особым образом, а также технических параметров (содержащихся в руководстве, документации к продукции или указанных на самом оборудовании), также является обязательным условием во избежание возникновения неисправностей, которые в свою очередь прямо или косвенно могут представлять опасность для людей или имущества.

3.0 Хранение и транспортировка



ВНИМАНИЕ !

- Не допускайте воздействия внешних сил (например, толчков, ударов, вибрации и т.п.).
- Внешние элементы оборудования, как то, приводы, штурвалы, кожухи, нельзя использовать в качестве точки приложения внешней нагрузки, например, в качестве опоры, места прикрепления подъемных устройств и т.д.
- Используйте только подходящие транспортировочные и подъемные средства.
Вес указан в каталоге.

- При температуре от -20°C до +65°C.
- Покрытие выполнено грунтовочной краской, которая призвана защищать оборудование от коррозии во время транспортировки и хранения. Не допускайте повреждения лакокрасочного покрытия.

4.0 Описание

4.1 Область применения

Оборудование предназначено для „перекрытия жидких, газообразных и парообразных сред в рамках производственных и технологических процессов, а также при производстве промышленных установок“.



ВНИМАНИЕ !

- Области применения, рамки и возможности использования указаны в каталоге.
- Работа с определенными средами требует применения специальных материалов или исключает его.
- Оборудование рассчитано на эксплуатацию в обычных условиях. Если условия выходят за рамки этих требований, например, предусматривают наличие агрессивных или абразивных сред, эксплуатирующая организация должна указать соответствующие требования при заказе.
- Оборудование из серого чугуна не допускается к эксплуатации в установках, изготовленных согласно TRD 110.

Данные соответствуют директиве по оборудованию, работающему под давлением, 97/23/EG.

Проектировщик несет ответственность за соблюдение этих данных.

Соблюдайте особую маркировку на оборудовании.

Материалы стандартного исполнения указаны в каталоге.

При возникновении вопросов, свяжитесь с поставщиком или изготовителем.

4.2 Принцип действия

Запорные клапаны ARI рассчитаны преимущественно на работу с пневматическими или электрическими приводами.

Как правило, поток проходит через клапан в направлении, противоположном направлению закрытия.

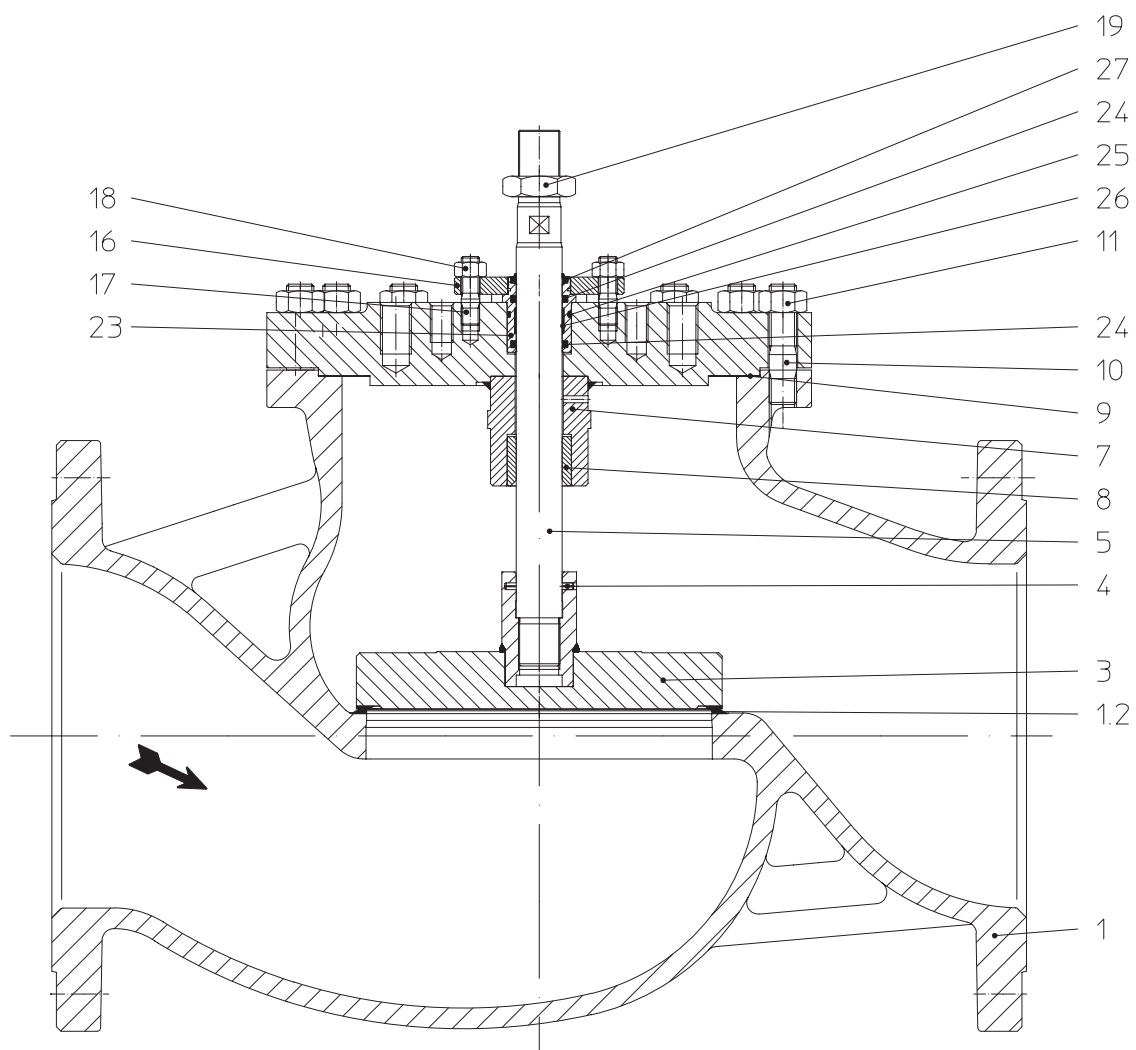
4.3 Чертежи


рис. 1: BR 405

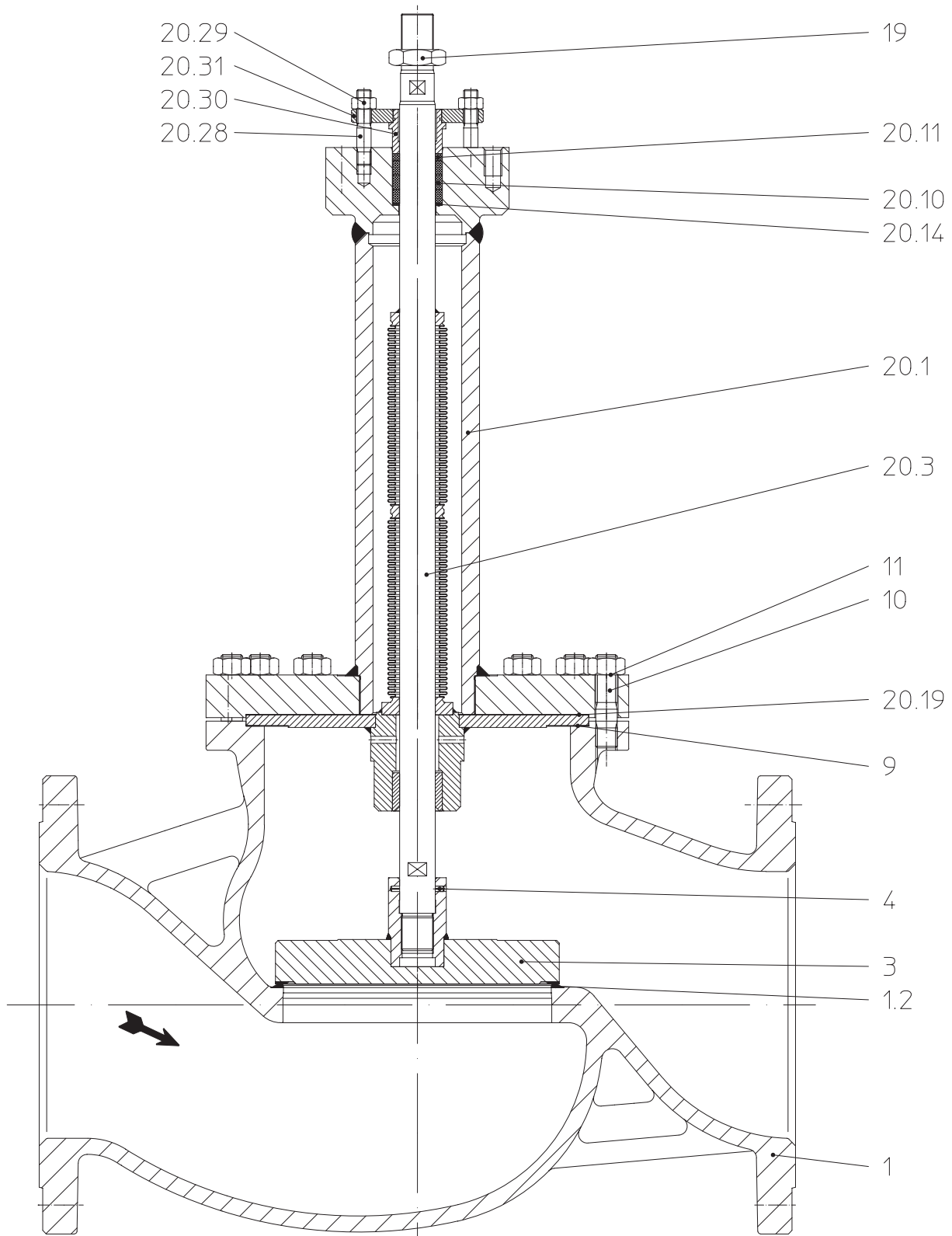


рис. 2: BR 460

4.4 Технические характеристики

например,

- основные габариты,
- зависимость от давления и температуры и т.д. *указаны в каталоге.*

4.5 Маркировка

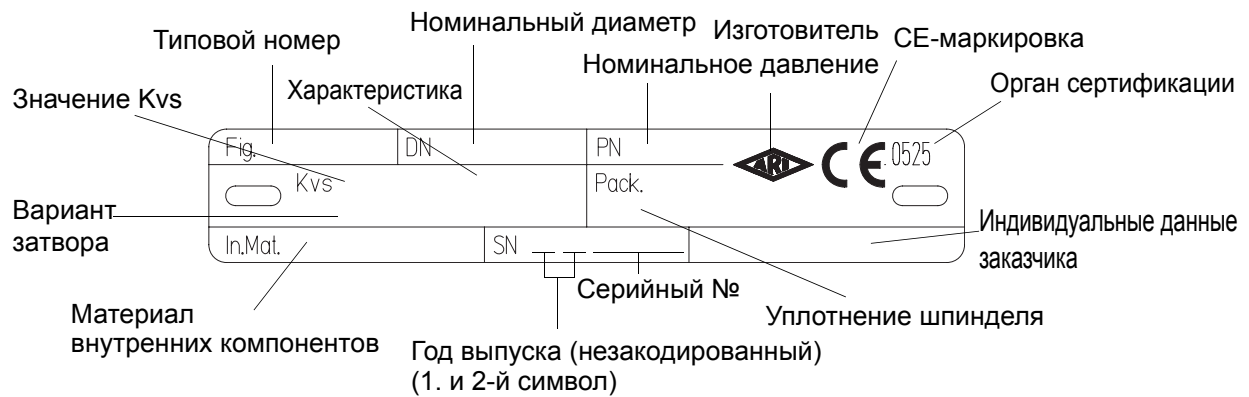


рис. 3

Адрес изготовителя: см. пункт 11.0 Гарантийные условия

5.0 Монтаж

5.1 Общая информация по монтажу

Наряду с действующими правилами монтажа общего характера необходимо соблюдать следующие пункты:



ВНИМАНИЕ !

- При наличии защитных крышек на фланцах, удалите их.
- Внутри оборудования и трубопровода не должно быть инородных тел.
- Соблюдайте монтажное положение относительно направления потока, см. маркировку на оборудовании.
- Паропроводы прокладывайте таким образом, чтобы исключить скопление воды.
- Трубопроводы проложите так, чтобы исключить вредное воздействие сил растяжения, изгиба и кручения.
- Во время строительных работ защитите оборудование от загрязнения.
- Соединительные фланцы должны соответствовать друг другу.
- Соединительные болты для фланцев трубопровода предпочтительно вводить со стороны обратных фланцев (шестигранные гайки со стороны арматуры).
- Внешние элементы оборудования, как то, приводы, штурвалы, кожухи, нельзя использовать в качестве точки приложения внешней нагрузки, например, в качестве опоры, места прикрепления подъемных устройств и т.д.
- Для монтажных работ используйте только подходящие транспортировочные и подъемные средства.
Вес указан в каталоге.
- На резьбе и стержне шпинделя не должны присутствовать следы краски.
- Отцентрируйте уплотнения между фланцами.
- Перед оборудованием установите грязеуловитель / фильтр.

- За позиционирование и монтаж продукции ответственность несет проектировщик / строительная фирма или эксплуатирующая организация.
- Арматура предназначена для применения в системах, защищенных от неблагоприятных погодных условий.
- Для использования на открытых площадках или при особо неблагоприятных условиях, например, в условиях, способствующих образованию коррозии (морская вода, химический пар и проч.), рекомендуется применять специальное исполнение либо защитные меры.

5.2 Требования к месту установки

Место установки должно быть легко доступно и предусматривать достаточно свободного пространства для обслуживания и демонтажа сервопривода.

Предпочтительно устанавливать запорный клапан вертикально, приводом вверх.

Наклонный и горизонтальный монтаж без дополнительных опор допускается только, если привод обладает небольшим собственным весом.

Однако привод должен быть смонтирован таким образом, чтобы обе распорных стойки и поперечина располагались в одной вертикальной плоскости друг над другом.

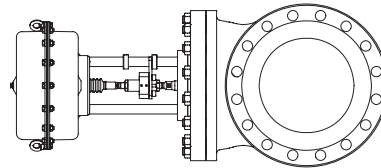
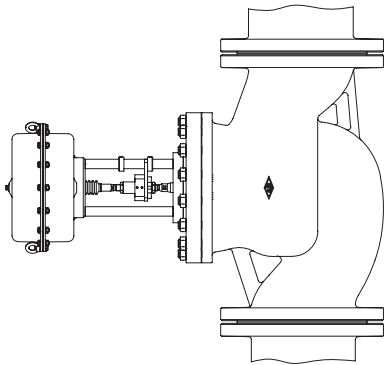


рис. 4: вертикальный трубопровод рис. 5: горизонтальный трубопровод

Допустимый вес привода при горизонтальном монтажном положении (применительно к положению шпинделя) без опоры:

65 кг для DN 300-500

Для защиты сервопривода от избыточного нагрева трубопроводы следует заизолировать. При этом оставьте достаточно места для обслуживания уплотнения шпинделя.

5.3 Информация по монтажу и демонтажу привода

Обычно клапан поставляется в комплекте с уже установленным сервоприводом.

Монтаж и демонтаж приводов на оборудовании, уже находящемся в эксплуатации, под рабочим давлением и при рабочей температуре, недопустим. При переоборудовании или техническом обслуживании монтаж привода производится в соответствии с руководством по его эксплуатации.

При выполнении монтажных работ не допускайте вращения затвора, находящегося под давлением, в седле.



ВНИМАНИЕ !

В случае сильфонных клапанов при установке или снятии привода не допускайте смещения шпиндельного блока, чтобы не повредить сильфон.

(Зафиксируйте шпindel от проворачивания гаечным ключом!)

При установке сервопривода в рамках модернизации соблюдайте максимально допустимое для клапана перестановочное усилие:

200 кН для DN300-500

6.0 Ввод в эксплуатацию



ВНИМАНИЕ !

- *Перед вводом в эксплуатацию проверьте соответствие материала, давления, температуры и направления потока.*
- *Соблюдайте все региональные инструкции по технике безопасности.*
- *Осадок в трубопроводах и оборудовании (грязь, сварочный грат, и т.п.) приводит к негерметичности и повреждениям.*
- *При работе со средами с высокой (> 50 °С) или низкой (< 0 °С) температурой прикосновение к оборудованию может стать причиной ожога.*

Установите предупреждающие таблички или обеспечьте изоляцию!

Перед каждым вводом в эксплуатацию новой системы или повторным вводом оборудования в эксплуатацию после ремонта или модернизации убедитесь, что:

- *Все работы завершены надлежащим образом!*
- *Оборудование находится в правильном положении.*
- *Защитные приспособления установлены.*

7.0 Уход и техническое обслуживание

Объем технического обслуживания и интервалы его проведения определяются в соответствии с требованиями эксплуатирующей организации.

7.1 Замена уплотнений шпинделя

7.1.1 Модель с уплотнительными кольцами из EPDM


Уплотнение шпинделя в составе:

- 1 грязесъемник (поз. 27)
- 2 уплотнительных кольца (поз. 24)
- 1 кольцо круглого сечения (поз. 25)

Данная уплотнительная система может быть использована для работы с водой и водяным паром при рабочей температуре не более 130°C. Кольца из эластомера являются самоуплотняющимися и, таким образом, не требуют технического обслуживания.

Негерметичность шпинделя означает, что уплотнительные кольца износились и требуют замены.

Замена уплотнительных колец из EPDM:



ВНИМАНИЕ !
 Перед демонтажем оборудования обратите внимание на пункты 10.0 и 11.0.

- Снимите привод.
 (См. руководство по эксплуатации сервопривода!)
- При замене уплотняющих элементов (поз. 24, 25) следите за правильным порядком установки и положением отдельных деталей (см. рис. 6).

Поврежденные шпиндели также подлежат замене (описание см. пункт 7.2), т.к., если шпиндель поврежден, новый комплект уплотнений быстро придет в негодность.

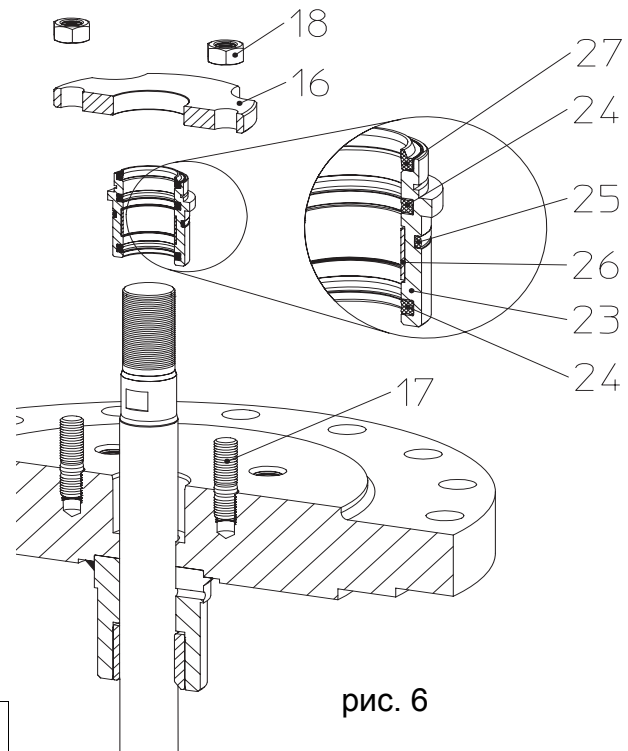


рис. 6

7.1.2 модель с сальниковой набивкой


Сальниковая набивка (поз. 12) требует обслуживания.

В случае утечки немедленно поэтапно затяните шестигранные гайки (поз. 18) до полного восстановления герметичности набивки (поз. 12).

Регулярный контроль герметичности повышает срок службы сальниковой набивки (поз. 12).

Если герметизация путем дозатяжки более невозможна, следует добавить новое уплотнительное кольцо (поз. 12).

Пополнение сальниковой набивки:

 **ВНИМАНИЕ !**
Перед демонтажем оборудования обратите внимание на пункты 10.0 и 11.0.

- Снимите привод. (См. руководство по эксплуатации сервопривода!)
- Вложите новое уплотнительное кольцо (поз. 12), при монтаже руководствуйтесь рис. 7 - рис. 8.

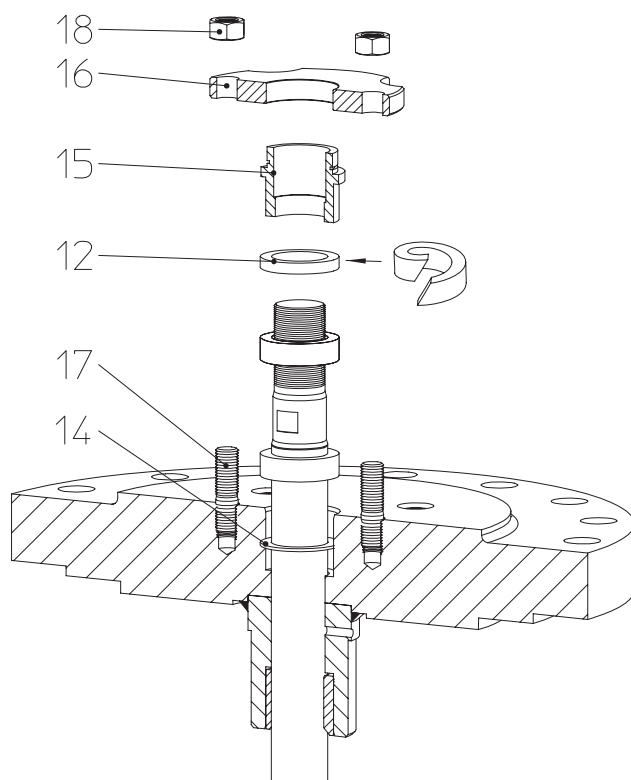


рис. 7

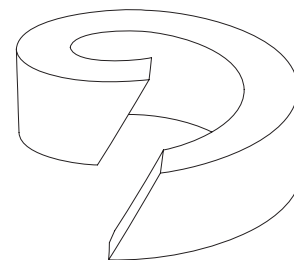


рис. 8: разделенное уплотнительное кольцо

Если используется разделенное уплотнительное кольцо, при раскрое следите за тем, чтобы разрез был наклонным, как показано на рисунке рис. 8.

Поврежденные шпиндели также подлежат замене (описание см. пункт 7.2), т.к., если шпиндель поврежден, новый комплект уплотнений быстро придет в негодность.

7.1.3 модель с сифоном

Утечка в области шпинделя указывает на дефект встроенного сиффона (поз. 20.3). Сначала можно попытаться восстановить герметичность путем легкого дозатягивания резьбового соединения (поз. 20.29).

В случае замены шпиндель и сиффон (поз. 20.3) всегда заменяются вместе.

Замена сиффонного блока:



ВНИМАНИЕ !

Перед демонтажем оборудования обратите внимание на пункты 10.0 и 11.0.

- Снимите привод.
(См. руководство по эксплуатации сервопривода!)
- Ослабьте гайки (поз. 11).
- Снимите сиффонную насадку (поз. 20) .
- Ослабьте гайки (поз. 20.29) примерно на 2-3 оборота.
- Выньте блок шпинделя/сиффона (поз. 20.3) из сиффонного корпуса (поз. 20.1.) .
- Вытолкните штифт (поз. 4) с помощью стержня.
- Отвинтите затвор (поз. 3) .
- Соедините новые детали, просверлите и закрепите штифтом.
- Замените плоские уплотнения (поз. 20.19 и 9).
- Сборку производите в обратном порядке.
- Закрепите гайки (поз. 11) и затяните их крест-накрест.
(Момент затяжки см. пункт 7.3.1)
- Поэтапно и равномерно затяните гайки (поз. 20.29) до полной герметизации сальниковой набивки (поз. 20.10).

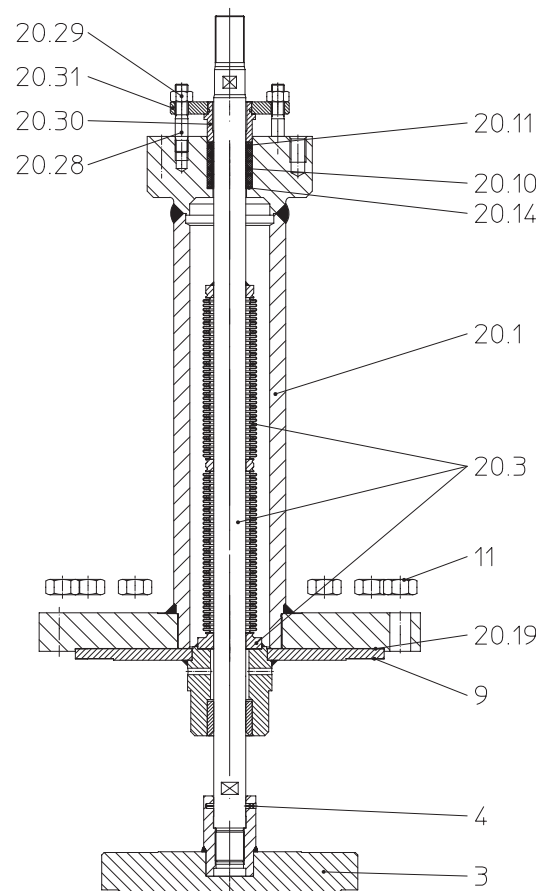


рис. 9

7.2 Замена внутренних компонентов

7.2.1 Замена затвора и шпинделя



ВНИМАНИЕ !

Перед демонтажем оборудования обратите внимание на пункты 10.0 и 11.0.

- Снимите привод. (См. руководство по эксплуатации сервопривода!)

BR405:

- Ослабьте гайки (поз. 11).
- Снимите корпус сальника (поз. 7).
- Ослабьте гайки (поз. 18) примерно на 2-3 оборота.
- Выньте затвор (поз. 3) со шпинделем (поз. 5).
- Вытолкните штифт (поз. 4) с помощью стержня.
- Отвинтите затвор (поз. 3).

Примечание:

В некоторых моделях шпиндель зафиксирован в одной точке сваркой, которую необходимо удалить с помощью ручного шлифовального аппарата .

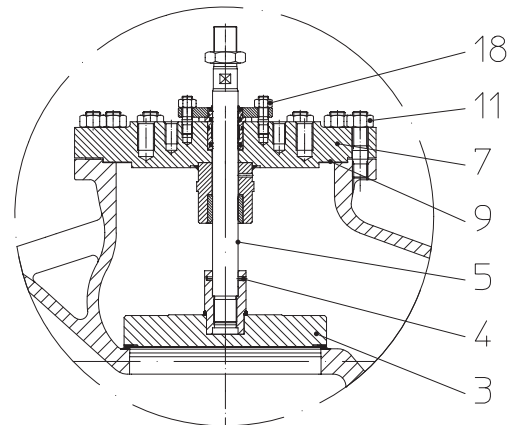


рис. 10

- Соедините новые детали, просверлите и закрепите штифтом.
- Замените плоское уплотнение (поз. 9).
- Сборку производите в обратном порядке.
- Закрепите гайки (поз. 11) и затяните их крест-накрест. (Момент затяжки см. пункт 7.3.1)

BR460:

Замена затвора и шпинделя в оборудовании с сильфоном (BR460) описана в пункте 7.1.3.

7.2.2 Замена посадочного кольца

Посадочное кольцо имеется только в корпусах из серого чугуна.



ВНИМАНИЕ !

Перед демонтажем оборудования обратите внимание на пункты 10.0 и 11.0.

- Снимите привод.
(См. руководство по эксплуатации сервопривода!)
- Ослабьте гайки (поз. 11).
- Снимите верхнюю часть клапана.
- Вывинтите посадочное кольцо (поз. 2) с помощью специального ключа (можно заказать у изготовителя).
- Очистите резьбу и уплотняющий конус в корпусе (поз. 1) и нанесите подходящую смазку.
- Замените и подгоните посадочное кольцо (поз. 2).
- Ввинтите посадочное кольцо (поз. 2). (Момент затяжки см. пункт 7.3.2.)
- Замените плоское уплотнение (поз. 9).
- Наденьте верхнюю часть клапана.
- Закрепите гайки (поз. 11) и затяните их крест-накрест.
(Момент затяжки см. пункт 7.3.1.)

7.3 Моменты затяжки

7.3.1 Момент затяжки шестигранных гаек

M 24 = 340 - 410 Нм

M 27 = 340 - 410 Нм


7.3.2 Момент затяжки посадочного кольца

DN 300 = 3850 Нм

! Процедура монтажа привода описана в руководстве по эксплуатации соответствующего привода!


8.0 Причины возникновения неисправностей и методы их устранения

При неисправностях и нарушении рабочих характеристик проверьте, были ли проведены и завершены монтажные и регулировочные работы в соответствии с данным руководством.

	<p>ВНИМАНИЕ ! - В ходе поиска неисправностей соблюдайте правила техники безопасности.</p>
---	---

При возникновении неисправностей, устранить которые с помощью таблицы см. п. „9.0 Последовательность обнаружения неисправностей“ не удастся, свяжитесь с поставщиком или изготовителем.

9.0 Последовательность обнаружения неисправностей

	<p>ВНИМАНИЕ ! - перед началом монтажа и ремонта ознакомьтесь с пунктами 10.0 и 11.0! - перед повторным вводом в эксплуатацию ознакомьтесь с пунктом 6.0</p>
---	--

Неисправность	Возможная причина	Метод устранения
Нет потока	Оборудование закрыто	Открыть оборудование (с помощью привода)
	Не сняты крышки с фланцев	Снять крышки с фланцев
Недостаточный поток	Оборудование открыто не полностью	Открыть оборудование (с помощью привода)
	Засорен грязеуловитель	Очистить / заменить сетчатый фильтр
	Засор в трубопроводе	Проверить систему трубопроводов
Шпindelь клапана двигается рывками	Слишком плотная сальниковая набивка (в клапанах с графитовой набивкой)	Слегка ослабить шестигранные гайки (поз. 18 или 20.29); герметичность не должна быть нарушена.
Шпindelь негерметичен	Дефект уплотнительных колец (у клапана с уплотнением из EPDM)	Заменить уплотнительные кольца; см. пункт 7.1.1
	в модели с сальниковой набивкой - недостаточное натяжение крышки сальника	Дотянуть гайки (поз. 18 или 20.29) при необходимости пополнить набивку; см. пункт 7.1.2
	Дефект сальфона (в клапане с сальфоном)	Заменить сальфонный блок (поз. 20.3); см. пункт 7.1.3
Слишком интенсивная утечка при закрытом клапане	Уплотнительные поверхности затвора размыты или изношены	Заменить затвор; см. пункт 7.2.1
	Уплотнительная кромка седла повреждена или изношена	Отшлифовать седло
	Засорено седло или затвор	Очистить внутренние компоненты клапана
	Пневм. привод сохраняет остатки воздуха. Не достигается необходимая упругость.	Полностью удалить воздух из воздушной камеры привода.
	Не хватает мощности привода	Установить привод повышенной мощности

10.0 Демонтаж оборудования или его верхней части



ВНИМАНИЕ !

Обратите особое внимание на выполнение следующих требований:

- В системе трубопроводов должно отсутствовать давление.
- Среда должна остыть.
- Система должна быть опорожнена.
- Если речь идет о едкой, горючей, агрессивной или токсичной среде, обеспечьте вентиляцию системы трубопроводов.

11.0 Гарантийные условия

Объем и срок действия гарантии указаны в действующей на момент поставки редакции "Общих коммерческих условий фирмы Albert Richter GmbH & Co. KG" или, если есть отличия, в договоре купли-продажи.

Мы гарантируем отсутствие дефектов в соответствии с текущим уровнем технического развития при использовании продукции в подтвержденных целях.

Гарантия не распространяется на ущерб, понесенный вследствие ненадлежащего обращения или несоблюдения руководства по монтажу и эксплуатации, каталога или действующих правил.

Гарантия также не распространяется на ущерб, понесенный во время эксплуатации в условиях, отличающихся от указанных в техническом паспорте или определенных иными соглашениями.

Обоснованные рекламации удовлетворяются в рамках доработки на нашем предприятии или уполномоченных нами специализированных предприятиях.

Претензии, выходящие за рамки данной гарантии, исключены. Гарантия не распространяется на поставку запасных частей.

Гарантия не распространяется на работы по техническому обслуживанию, установку сторонних компонентов, внесение изменений в конструкцию, а также на естественный износ.

О любых повреждениях, полученных во время транспортировки, сообщайте не нам, а *немедленно* организации, ответственной, за грузовые операции, железнодорожной компании или экспедитору, в противном случае Вы не сможете впоследствии предъявить претензии к этим предприятиям.



Техника будущего.

ВЫСОКОКАЧЕСТВЕННОЕ ОБОРУДОВАНИЕ ИЗ ГЕРМАНИИ

ARI-Armaturen Albert Richter GmbH & Co. KG, D-33756 Schloß Holte-Stukenbrock

Телефон +49 (0)5207 / 994-0 Факс +49 (0)5207 / 994-297 или 298

Интернет: <http://www.ari-armaturen.de> E-mail: info.vertrieb@ari-armaturen.de

12.0 Декларация соответствия

ARI-Armaturen Albert Richter GmbH & Co. KG,
Mergelheide 56-60, 33756 Schloß Holte-Stukenbrock

Декларация соответствия стандартам ЕС в частности

директиве ЕС по оборудованию, работающему под давлением, 97/23/EG

Настоящим заявляем,

что нижеперечисленная продукция изготовлена согласно упомянутой выше директиве по оборудованию, работающему под давлением, и прошла проверку по диаграмме 6, приложение II, модуль H и модуль H1 (с функцией безопасности: дополнительные типовые испытания по модулю B+D) в организации Lloyd's Register Quality Assurance GmbH (BS-Nr. 0525), Am Sandtorkai 41, D-20457 Hamburg.

Модуль H, сертификат №: 50003/1

Проходной запорный и регулировочный клапан тип 405, 460, 440, 441, 445, 446, 470, 471, 422, 462, 425, 426, 480

Примененные стандарты:

DIN EN 60534 часть 1

VDI/VDE 3844 лист 1

DIN 3840

AD 2000 памятка A4

- чугун с шаровидным графитом
- литая сталь
- ковкая сталь

Модуль H1, сертификат №: 50003/2

Проходной регулировочный клапан с функцией безопасности тип 440, 441

Примененные стандарты:

DIN EN 60534 часть 1

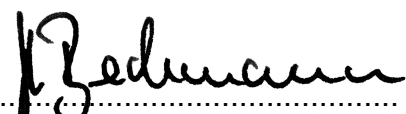
VDI/VDE 3844 лист 1

DIN 3840

AD 2000 памятка A4

- чугун с шаровидным графитом
- литая сталь
- ковкая сталь

Schloß Holte-Stukenbrock, 11.01.2010


.....
(Бредманн, управляющий дирек