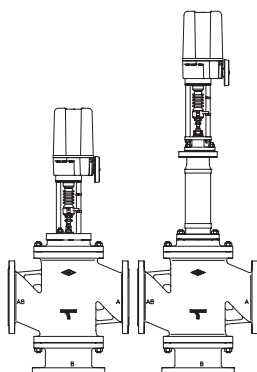
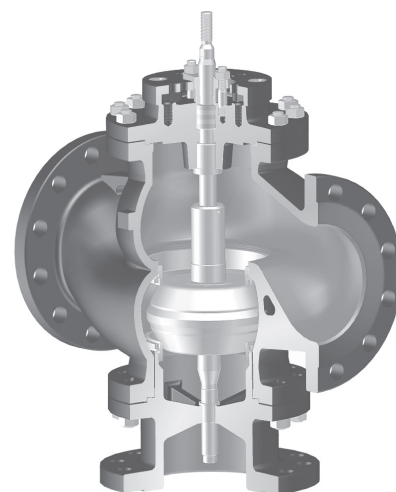


**Трехходовой регулирующий клапан с фланцами (Смесительный клапан / Разделительный клапан)  
DN 200 и 250**
**ARI-STEVI® 423 / 463**
**Электропривод ARI-PREMIO**

- класс защиты IP 65
- выключатель по крутящему моменту (2 шт.)
- ручное аварийное управление
- возможна комплектация дополнительными устройствами, например, потенциометром



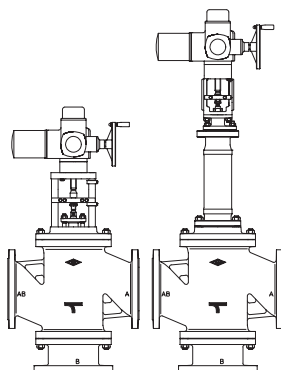
Стр. 2



Фиг. 423

**ARI-STEVI® 423 / 463**
**Электропривод AUMA SAR**

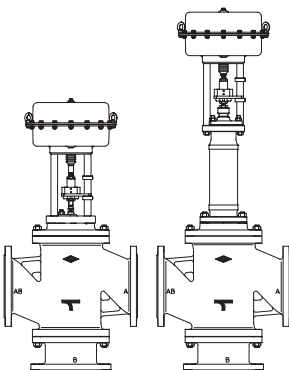
- электропривод с большим усилием закрытия
- класс защиты IP 67
- выключатель по крутящему моменту (2 шт.)
- заменяемая манжета, разборный корпус
- ручное аварийное управление
- защита двигателя от перегрева в стандартном исполнении
- возможна комплектация дополнительными устройствами, например, потенциометром
- возможно взрывозащищенное исполнение



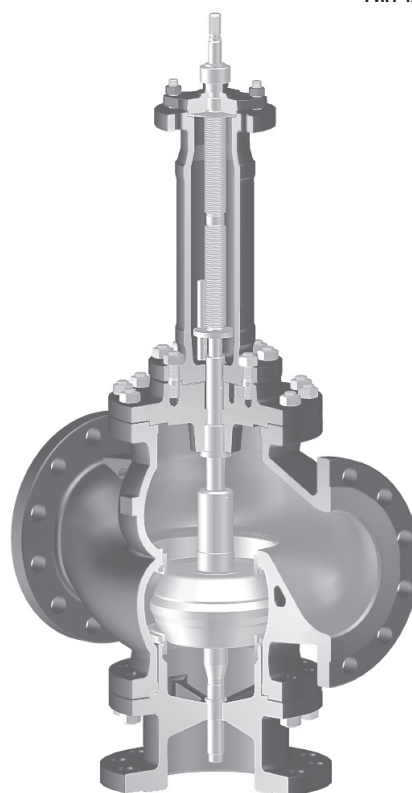
Стр. 6

**ARI-STEVI® 423 / 463**
**Пневмопривод ARI-DP**

- реверсивный привод
- привод с мембраной
- давление управления макс. 6 бар
- шток с сильфонным уплотнением
- кольцевое уплотнение не требующее регулярного тех. обслуживания с подвижной направляющей
- установка дополнительных устройств по стандарту DIN IEC 60534-6



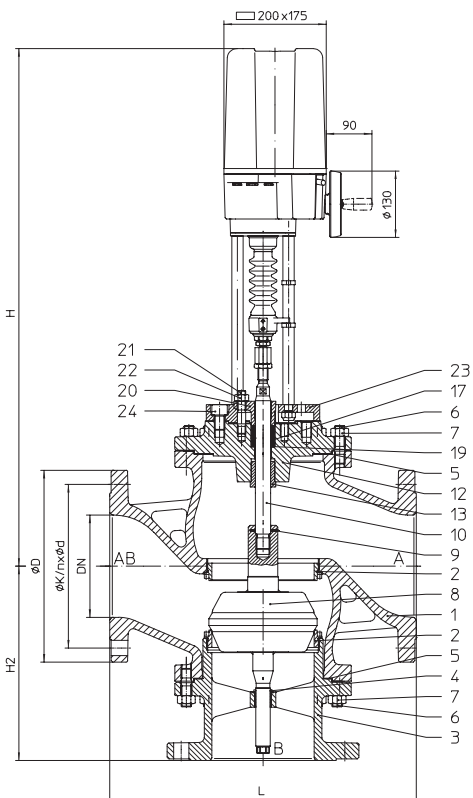
Стр. 10



Фиг. 463

**Особенности:**

- прецизионное направление штока
- накатно полированный шток
- коническое уплотнение седла
- заменяемые комплекты седло - затвор
- резьбовое кольцо седла
- возможно понижение значений Kvs
- Диапазон регулирования 30 : 1
- стабильное ведение затвора
- сильфон с двойной стенкой
- механический индикатор хода

**Трехходовой регулирующей клапан с электроприводом „ARI-PREMIO“ (Смесительный клапан / Разделительный клапан)**


Фиг. 423

Фигура	Номинальное давление	Материал	Номинальный диаметр
12.423 / 12.463	PN16	EN-JL1040	DN200-250
22.423 / 22.463	PN16	EN-JS1049	DN200-250
34.423 / 34.463	PN25	1.0619+N	DN200-250
35.423 / 35.463	PN40	1.0619+N	DN200-250

Другие материалы и исполнения по запросу.

**Уплотнение штока**

Фиг. 423: • Кольцо из PTFE -10°C до +250°C  
 • Уплотнение из чистого графита -10°C до +450°C

Фиг. 463: • Уплотнение с сальником из нержавеющей стали с предохранительным сальником от -60°C до +450°C

**Исполнение затвора**

- Смесительный затвор: параболический / параболический
- Разделительный: параболический / шлицевой

**Направляющие устройства**

- Смесительный затвор: двойная направляющая затвора
- Разделительный: направляющая шпинделя и седельного кольца

**Графическая характеристика**

- Линейная

**Диапазон регулирования**

- 30 : 1

**Класс герметичности (седло/затвор - класс утечки)**

- Металл / металл – класс утечки IV согл. DIN EN 1349 или IEC 60534-4

Давления закрытия см. стр. 4.

Технические характеристики привода указаны в соответствующем техпаспорте к приводу.

**Области применения**

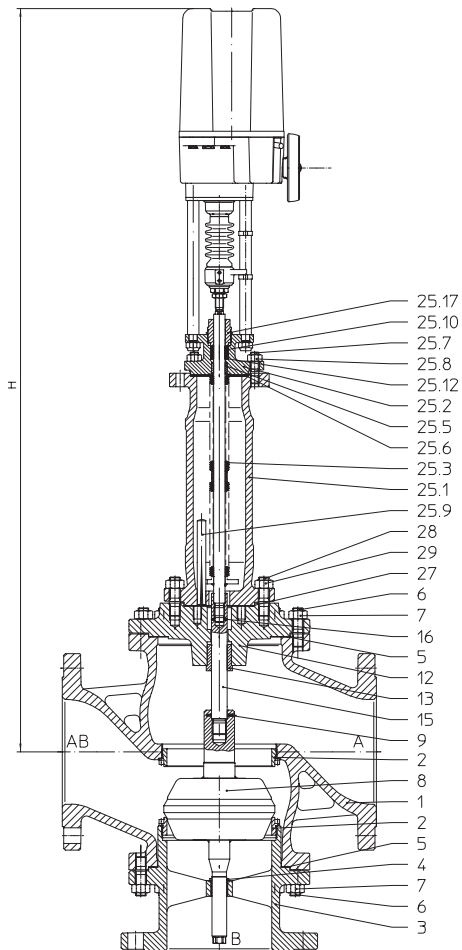
для автоматического отвода конденсата при запуске установки и во время ее эксплуатации (Другие области применения - по запросу)

**Некоторые из возможных рабочих сред**

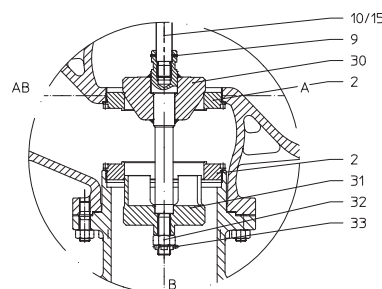
Фиг. 423: охлаждающая жидкость, охлаждающий рассол, подогретая и горячая вода, водяной пар, газ и т. п.

Фиг. 463: хладагенты, охлаждающая жидкость, подогретая и горячая вода, масло-теплоноситель, водяной пар, газ и т. п.

(прочие рабочие среды - по запросу)



Фиг. 463


**Разделительное исполнение**

(Дополнительную информацию см. на стр. 16)

**Габаритные размеры и масса**

DN		200	250	
L	(мм)	600	730	
H2	(мм)	380	440	
Фиг. 423	H	(мм)	841	
	ARI-PREMIО 5 кН	PN16	(кг)	205
		PN25/40	(кг)	222
	H	(мм)	1013	1073
	ARI-PREMIО 12 кН	PN16	(кг)	209
		PN25/40	(кг)	226
Фиг. 463	H	(мм)	1263	
	ARI-PREMIО 5 кН	PN16	(кг)	208
		PN25/40	(кг)	235
	H	(мм)	1435	1495
	ARI-PREMIО 12 кН	PN16	(кг)	212
		PN25/40	(кг)	239

Стандартные размеры фланцев см. на стр. 15.

Монтажная длина клапанов FTF базовой серии 1 согласно DIN EN 558

**Перечень деталей**

Дет.	Обозначение	Фиг. 12.423 Фиг. 12.463	Фиг. 22.423 Фиг. 22.463	Фиг. 34.423 / Фиг. 35.463 Фиг. 34.423 / Фиг. 35.463
1	Корпус	EN-GJL-250, EN-JL1040	EN-GJS-400-18U-LT, EN-JS1049	GP240GH+N, 1.0619+N
2	Кольцо седла *	X20Cr13+QT, 1.4021+QT		
3	Патрубок	EN-GJS-400-18U-LT, EN-JS1049		GP240GH+N, 1.0619+N
4	Направляющая втулка	X20Cr13+QT, 1.4021+QT		
5	Уплотнительная прокладка *	чистый графит (с прослойкой из хромоникелевой стали)		
6	Шпильки	25CrMo4, 1.7218		
7	Шестигранная гайка	C35E, 1.1181		
8	Затвор *	X20Cr13+QT, 1.4021+QT		
9	Зажимная втулка *	56Si7, 1.5026		
10	Шпindelь *	X20Cr13+QT, 1.4021+QT		
12	Корпус сальника	EN-GJS-400-18U-LT, EN-JS1049		GP240GH+N, 1.0619+N
13	Направляющая втулка	X20Cr13+QT, 1.4021+QT (с закалкой)		
15	Переходный шпindelь *	X20Cr13+QT, 1.4021+QT		
16	Зажимная втулка *	56Si7, 1.5026		
17	Уплотнительное кольцо *	PTFE или чистый графит		
19	Шайба *	X5CrNi18-10, 1.4301		
20	Крышка сальника	EN-GJS-400-18U-LT, EN-JS1049		
21	Шпильки	25CrMo4, 1.7218		
22	Шестигранная гайка	C35E, 1.1181		
23	Переходный фланец	EN-GJS-400-18U-LT, EN-JS1049		
24	Цилиндрический винт	8.8 - A2B		
25.1	Корпус сиффона	EN-GJS-400-18U-LT, EN-JS1049		GP240GH+N, 1.0619+N
25.2	Опорная крышка	EN-GJS-400-18U-LT, EN-JS1049		GP240GH+N, 1.0619+N
25.3	Узел шпindelь / сиффон *	X20Cr13+QT, 1.4021+QT / X6CrNiTi18-10, 1.4541		
25.5	Направляющая втулка	X20Cr13+QT, 1.4021+QT (с закалкой)		
25.6	Уплотнительная прокладка *	чистый графит (с прослойкой из хромоникелевой стали)		
25.7	Шпильки	25CrMo4, 1.7218		
25.8	Шестигранные гайки	C35E, 1.1181		
25.9	Установочный просечной штифт	St		
25.10	Уплотнительное кольцо *	чистый графит		
25.12	Шайба *	X5CrNi18-10, 1.4301		
25.13	Корпус сальника	GP240GH+N, 1.0619+N		
25.15	Нажимное кольцо *	X20Cr13+QT, 1.4021+QT		
25.16	Накидная гайка *	X8CrNiS18-9, 1.4305		
20.17	Резьбовое соединение *	X8CrNiS18-9, 1.4305		
27	Уплотнительная прокладка *	чистый графит (с прослойкой из хромоникелевой стали)		
28	Шпильки	25CrMo4, 1.7218		
29	Шестигранная гайка	C35E, 1.1181		
30	Затвор *	X20Cr13+QT, 1.4021+QT		
31	Затвор *	X20Cr13+QT, 1.4021+QT		
32	Корончатая гайка *	C35E, 1.1181		
33	Шплинт	A4		

\* Запасные части

Соблюдайте требования, содержащиеся в нормативной и технической документации!

В системах, отвечающих требованиям TRD 110, не допускается применение арматуры ARI из EN-JL1040.

На точность изготовления действует допуск по TRB 801 № 45 (по TRB 801 № 45 применение EN-JL1040 не допускается)

Инженер-конструктор установки отвечает за правильность выбора запорно-регулирующей арматуры.

макс. допустимое давление закрытия для обоих конечных положений при течении под затвор при P2 = 0

Соблюдайте ограничения согласно таблице соотношений температур/давлений, см. стр. 15.

Для выбора затвора соблюдайте нормативные показатели согласно „Выбору ARI-STEVI“ см. технический паспорт.

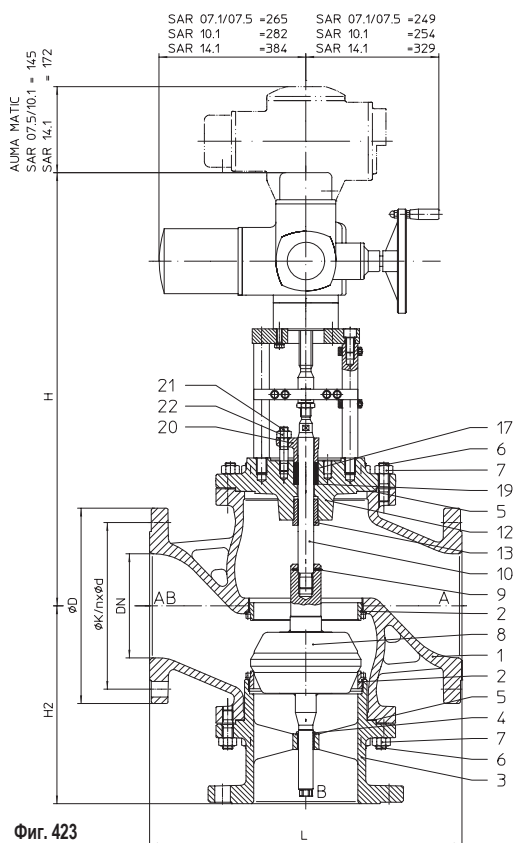
Режим смесителя	DN	200		250		
АВ ← A B	Стандартные значения	Седельное кольцо-Ø A/B (мм)		200	250	
		Значение Kvs		630	1000	
		Ход (мм)		65	65	
	Сниженные значения	Седельное кольцо-Ø A/B (мм)	150		200	
		Значение Kvs	400		630	
		Ход (мм)	50		65	
Привод <sup>1)</sup> ARI-PREMIO 5 кН	Давление закрытия (бар)	II. / III.	1,8			
	Время перемещения <sup>2)</sup> (с) (скор. перем. 0,38 мм/с)		132			
Привод <sup>1)</sup> ARI-PREMIO 12 кН	Давление закрытия (бар)	II. / III.	5,7	3,1	1,9	
	Время перемещения <sup>2)</sup> (с) (скор. перем. 0,38 мм/с)		132	171	171	
Привод <sup>1)</sup> ARI-PREMIO 15 кН	Давление закрытия (бар)	II. / III.	7,4	4	2,5	
	Время перемещения <sup>2)</sup> (с) (скор. перем. 0,38 мм/с)		132	171	171	
II. Фиг. 423: Уплотнение PTFE- / Уплотнение из чистого графита;			III. Фиг. 463: Сильфонное уплотнение			

Режим разделения	DN	200		250		
АВ → A B	Стандартные значения	Седельное кольцо-Ø A/B (мм)		150	180	
		Значение Kvs		355	560	
		Ход (мм)		50	65	
	Сниженные значения	Седельное кольцо-Ø A/B (мм)	115		150	
		Значение Kvs	212		355	
		Ход (мм)	50		50	
Привод <sup>1)</sup> ARI-PREMIO 5 кН	Давление закрытия (бар)	II. / III.	3,3	1,8	1,8	
	Время перемещения <sup>2)</sup> (с) (скор. перем. 0,38 мм/с)		132		132	
Привод <sup>1)</sup> ARI-PREMIO 12 кН	Давление закрытия (бар)	II. / III.	10	5,7	3,9	
	Время перемещения <sup>2)</sup> (с) (скор. перем. 0,38 мм/с)		132		171	
Привод <sup>1)</sup> ARI-PREMIO 15 кН	Давление закрытия (бар)	II. / III.	12,8	7,4	5,1	
	Время перемещения <sup>2)</sup> (с) (скор. перем. 0,38 мм/с)		132		171	
II. Фиг. 423: Уплотнение PTFE- / Уплотнение из чистого графита;			III. Фиг. 463: Сильфонное уплотнение			

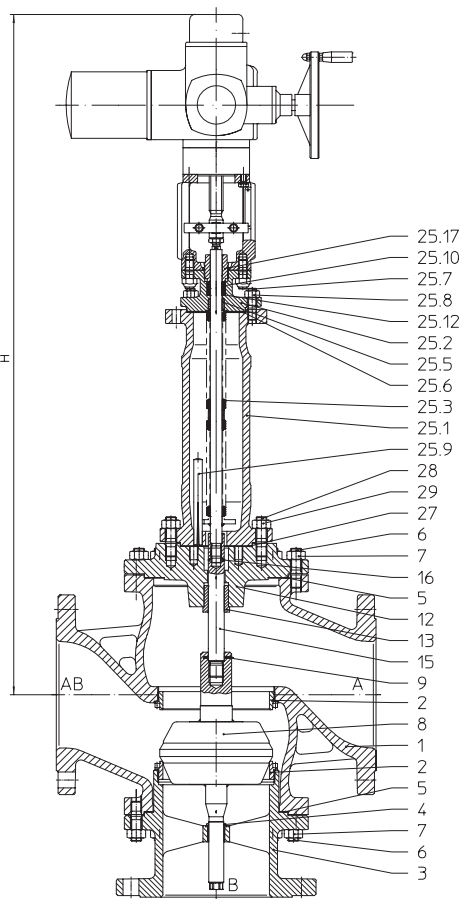
<sup>1)</sup> Напряжение питания электродвигателя: 230В 50Гц  
 Напряжение питания электродвигателя: 230 В 50 Гц 1~  
 Другие напряжения: 24 В – 50/60 Гц; 115 В – 50/60 Гц; 230 В – 60 Гц 3~; 400В 50Гц; 400В 60Гц 3~  
 Технические данные привода см. в листе технических данных ARI-PREMIO.

<sup>2)</sup> Указанное время перемещения относится к частоте 50Гц.



**Трехходовой регулирующий клапан с электроприводом „AUMA“ (Смесительный клапан / Разделительный клапан)**


Фиг. 423



Фиг. 463

Фигура	Номинальное давление	Материал	Номинальный диаметр
12.423 / 12.463	PN16	EN-JL1040	DN200-250
22.423 / 22.463	PN16	EN-JS1049	DN200-250
34.423 / 34.463	PN25	1.0619+N	DN200-250
35.423 / 35.463	PN40	1.0619+N	DN200-250
Другие материалы и исполнения по запросу.			
<b>Уплотнение штока</b>			
Фиг. 423: <ul style="list-style-type: none"> <li>• Кольцо из PTFE -10°C до +250°C</li> <li>• Уплотнение из чистого графита -10°C до +450°C</li> </ul>			
Фиг. 463: <ul style="list-style-type: none"> <li>• Уплотнение с сальником из нержавеющей стали с предохранительным сальником от -60°C до +450°C</li> </ul>			
<b>Исполнение затвора</b>			
<ul style="list-style-type: none"> <li>• Смесительный затвор: параболический / параболический</li> <li>• Разделительный: параболический / шлицевой</li> </ul>			
<b>Направляющие устройства</b>			
<ul style="list-style-type: none"> <li>• Смесительный затвор: двойная направляющая затвора</li> <li>• Разделительный: направляющая шпинделя и седельного кольца</li> </ul>			
<b>Графическая характеристика</b>			
<ul style="list-style-type: none"> <li>• Линейная</li> </ul>			
<b>Диапазон регулирования</b>			
<ul style="list-style-type: none"> <li>• 30 : 1</li> </ul>			
<b>Класс герметичности (седло/затвор - класс утечки)</b>			
<ul style="list-style-type: none"> <li>• Металл / металл – класс утечки IV согл. DIN EN 1349 или IEC 60534-4</li> </ul>			
Давления закрытия см. стр. 8.			
Технические характеристики привода указаны в соответствующем техпаспорте к приводу.			

**Области применения**

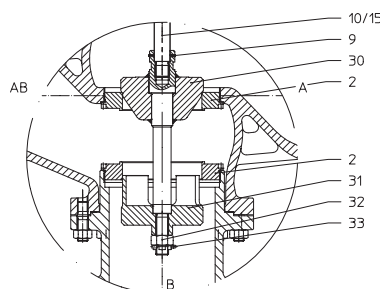
для автоматического отвода конденсата при запуске установки и во время ее эксплуатации (Другие области применения - по запросу)

**Некоторые из возможных рабочих сред**

Фиг. 423: охлаждающая жидкость, охлаждающий рассол, подогретая и горячая вода, водяной пар, газ и т. п.

Фиг. 463: хладагенты, охлаждающая жидкость, подогретая и горячая вода, масло-теплоноситель, водяной пар, газ и т. п.

(прочие рабочие среды - по запросу)


**Разделительное исполнение**

(Дополнительную информацию см. на стр. 16)

**Габаритные размеры и масса**

DN			200	250	
L		(мм)	600	730	
H2		(мм)	380	440	
Фиг. 423	H	(мм)	845	905	
	AUMA SAR 07.5	PN16	(кг)	231	376
		PN25/40	(кг)	247	388
	H	(мм)	857	917	
	AUMA SAR 10.1	PN16	(кг)	234	380
		PN25/40	(кг)	251	392
	H	(мм)	932	992	
	AUMA SAR 14.1	PN16	(кг)	264	410
PN25/40		(кг)	281	422	
Фиг. 463	H	(мм)	1290	1350	
	AUMA SAR 07.5	PN16	(кг)	229	406
		PN25/40	(кг)	256	448
	H	(мм)	1302	1362	
	AUMA SAR 10.1	PN16	(кг)	233	411
		PN25/40	(кг)	260	452

Стандартные размеры фланцев см. на стр. 15.

(Для исполнения с AUMA SAR Ex используются другие значения высот.)

Монтажная длина клапанов FTF базовой серии 1 согласно DIN EN 558

**Перечень деталей**

Дет.	Обозначение	Фиг. 12.423 Фиг. 12.463	Фиг. 22.423 Фиг. 22.463	Фиг. 34.423 / Фиг. 35.463 Фиг. 34.423 / Фиг. 35.463
1	Корпус	EN-GJL-250, EN-JL1040	EN-GJS-400-18U-LT, EN-JS1049	GP240GH+N, 1.0619+N
2	Кольцо седла *	X20Cr13+QT, 1.4021+QT		
3	Патрубок	EN-GJS-400-18U-LT, EN-JS1049		GP240GH+N, 1.0619+N
4	Направляющая втулка	X20Cr13+QT, 1.4021+QT		
5	Уплотнительная прокладка *	чистый графит (с прослойкой из хромоникелевой стали)		
6	Шпильки	25CrMo4, 1.7218		
7	Шестигранная гайка	C35E, 1.1181		
8	Затвор *	X20Cr13+QT, 1.4021+QT		
9	Зажимная втулка *	56Si7, 1.5026		
10	Шпindelь *	X20Cr13+QT, 1.4021+QT		
12	Корпус сальника	EN-GJS-400-18U-LT, EN-JS1049		GP240GH+N, 1.0619+N
13	Направляющая втулка	X20Cr13+QT, 1.4021+QT (с закалкой)		
15	Переходный шпindelь *	X20Cr13+QT, 1.4021+QT		
16	Зажимная втулка *	56Si7, 1.5026		
17	Уплотнительное кольцо *	PTFE или чистый графит		
19	Шайба *	X5CrNi18-10, 1.4301		
20	Крышка сальника	EN-GJS-400-18U-LT, EN-JS1049		
21	Шпильки	25CrMo4, 1.7218		
22	Шестигранная гайка	C35E, 1.1181		
23	Переходный фланец	EN-GJS-400-18U-LT, EN-JS1049		
24	Цилиндрический винт	8.8 - A2B		
25.1	Корпус сильфона	EN-GJS-400-18U-LT, EN-JS1049		GP240GH+N, 1.0619+N
25.2	Опорная крышка	EN-GJS-400-18U-LT, EN-JS1049		GP240GH+N, 1.0619+N
25.3	Узел шпindelь / сильфон *	X20Cr13+QT, 1.4021+QT / X6CrNiTi18-10, 1.4541		
25.5	Направляющая втулка	X20Cr13+QT, 1.4021+QT (с закалкой)		
25.6	Уплотнительная прокладка *	чистый графит (с прослойкой из хромоникелевой стали)		
25.7	Шпильки	25CrMo4, 1.7218		
25.8	Шестигранные гайки	C35E, 1.1181		
25.9	Установочный просечной штифт	St		
25.10	Уплотнительное кольцо *	чистый графит		
25.12	Шайба *	X5CrNi18-10, 1.4301		
25.13	Корпус сальника	GP240GH+N, 1.0619+N		
25.15	Нажимное кольцо *	X20Cr13+QT, 1.4021+QT		
25.16	Накидная гайка *	X8CrNiS18-9, 1.4305		
20.17	Резьбовое соединение *	X8CrNiS18-9, 1.4305		
27	Уплотнительная прокладка *	чистый графит (с прослойкой из хромоникелевой стали)		
28	Шпильки	25CrMo4, 1.7218		
29	Шестигранная гайка	C35E, 1.1181		
30	Затвор *	X20Cr13+QT, 1.4021+QT		
31	Затвор *	X20Cr13+QT, 1.4021+QT		
32	Корончатая гайка *	C35E, 1.1181		
33	Шплинт	A4		

\* Запасные части

Соблюдайте требования, содержащиеся в нормативной и технической документации!

В системах, отвечающих требованиям TRD 110, не допускается применение арматуры ARI из EN-JL1040.

На точность изготовления действует допуск по TRB 801 № 45 (по TRB 801 № 45 применение EN-JL1040 не допускается)

Инженер-конструктор установки отвечает за правильность выбора запорно-регулирующей арматуры.

макс. допустимое давление закрытия для обоих конечных положений при течении под затвор при P2 = 0

Соблюдайте ограничения согласно таблице соотношений температур/давлений, см. стр. 15.

Для выбора затвора соблюдайте нормативные показатели согласно „Выбору ARI-STEVI“ см. технический паспорт.

**Фиг. 423**

Режим смесителя	DN		200		250		
	Стандартные значения Kvs	Седельное кольцо-Ø A/B (мм)		200		250	
		Значение Kvs		630		1000	
		Ход (мм)		65		65	
	Сниженные значения Kvs	Седельное кольцо-Ø A/B (мм)	150		200		
		Значение Kvs	400		630		
		Ход (мм)	50		65		
Привод <sup>1)</sup> <b>AUMA SAR 07.5</b> Выходной вал Форма A TR 26 x 5 - LH	Давление закрытия (бар)	II.	закрытие	11,9	6,6	6,6	4,1
			регулировка <sup>3)</sup>	5,5	2,9	2,9	1,8
	Крутящий момент (Нм)			60		60	
	Время перемещения <sup>2)</sup> (с)			55	71	71	
	Частота вращения (об/мин <sup>нм</sup> )			11	11	11	
Привод <sup>1)</sup> <b>AUMA SAR 10.1</b> Выходной вал Форма A TR 26 x 5 - LH	Давление закрытия (бар)	II.	закрытие	24,8	13,9	13,9	8,8
			регулировка <sup>3)</sup>	11,9	6,6	6,6	4,1
	Крутящий момент (Нм)			120		120	
	Время перемещения <sup>2)</sup> (с)			55	71	71	
	Частота вращения (об/мин <sup>нм</sup> )			11	11	11	
Привод <sup>1)</sup> <b>AUMA SAR 14.1</b> Выходной вал Форма A TR 30 x 6 - LH	Давление закрытия (бар)	II.	закрытие	40	23,9	23,9	15,3
			регулировка <sup>3)</sup>	20	11,1	11,1	7,1
	Крутящий момент (Нм)			250		250	
	Время перемещения <sup>2)</sup> (с)			63	59	59	
Частота вращения (об/мин <sup>нм</sup> )			8	11	11		

II. Фиг. 423: Уплотнение PTFE- / Уплотнение из чистого графита

Режим раз-деления	DN		200		250		
	Стандартные значения Kvs	Седельное кольцо-Ø A/B (мм)		150		180	
		Значение Kvs		355		560	
		Ход (мм)		50		65	
	Сниженные значения Kvs	Седельное кольцо-Ø A/B (мм)	115		150		
		Значение Kvs	212		355		
		Ход (мм)	50		50		
Привод <sup>1)</sup> <b>AUMA SAR 07.5</b> Выходной вал Форма A TR 26 x 5 - LH	Давление закрытия (бар)	II.	закрытие	20,5	11,9	11,9	8,2
			регулировка <sup>3)</sup>	9,5	5,5	5,5	3,7
	Крутящий момент (Нм)			60		60	
	Время перемещения <sup>2)</sup> (с)			55	71	71	
Частота вращения (об/мин <sup>нм</sup> )			11	11	11		
Привод <sup>1)</sup> <b>AUMA SAR 10.1</b> Выходной вал Форма A TR 26 x 5 - LH	Давление закрытия (бар)	II.	закрытие	40	24,8	24,8	17,2
			регулировка <sup>3)</sup>	20,5	11,9	11,9	8,2
	Крутящий момент (Нм)			120		120	
	Время перемещения <sup>2)</sup> (с)			55	71	71	
Частота вращения (об/мин <sup>нм</sup> )			11	11	11		
Привод <sup>1)</sup> <b>AUMA SAR 14.1</b> Выходной вал Форма A TR 30 x 6 - LH	Давление закрытия (бар)	II.	закрытие	40	40	40	29,6
			регулировка <sup>3)</sup>	34,2	20	20	13,8
	Крутящий момент (Нм)			250		250	
	Время перемещения <sup>2)</sup> (с)			63	59	59	
Частота вращения (об/мин <sup>нм</sup> )			8	11	11		

II. Фиг. 423: Уплотнение PTFE- / Уплотнение из чистого графита

<sup>1)</sup> Напряжение питания электродвигателя: 400V 50Гц 3~  
 (другое напряжение по запросу)  
 Остальные технические параметры привода см. техпаспорт.

<sup>2)</sup> Указанное время перемещения относится к частоте 50Гц.

<sup>3)</sup> Ограничение макс. допустимого крутящего момента привода в режиме регулировки.



макс. допустимое давление закрытия для обоих конечных положений при течении под затвор при P2 = 0

Соблюдайте ограничения согласно таблице соотношений температур/давлений, см. стр. 15.

Для выбора затвора соблюдайте нормативные показатели согласно „Выбору ARI-STEVI“ см. технический паспорт.

Фиг. 463							
Режим смесителя	DN	200		250			
	Стандартные значения Kvs	Седельное кольцо-Ø A/B (мм)		200	250		
		Значение Kvs		630	1000		
		Ход (мм)		65	65		
	Сниженные значения Kvs	Седельное кольцо-Ø A/B (мм)	150		200		
		Значение Kvs	400		630		
		Ход (мм)	50		65		
Привод <sup>1)</sup> <b>AUMA</b> <b>SAR 07.5</b> Выходной вал Форма A TR 26 x 5 - LH	Давление закрытия (бар)	III.	закрытие	11,9	6,6	6,6	4,1
			регулировка <sup>3)</sup>	5,5	3	3	1,8
	Крутящий момент (Нм)		60		60		
	Время перемещения <sup>2)</sup> (с)		55	71	71		
Частота вращения (об/мин)		11		11			
Привод <sup>1)</sup> <b>AUMA</b> <b>SAR 10.1</b> Выходной вал Форма A TR 26 x 5 - LH	Давление закрытия (бар)	III.	закрытие	18,4	10,2	10,2	6,5
			регулировка <sup>3)</sup>	11,9	6,6	6,6	4,1
	Крутящий момент (Нм)		90		90		
	Время перемещения <sup>2)</sup> (с)		55	71	71		
Частота вращения (об/мин)		11	11	11			

III. Фиг. 463: Сильфонное уплотнение

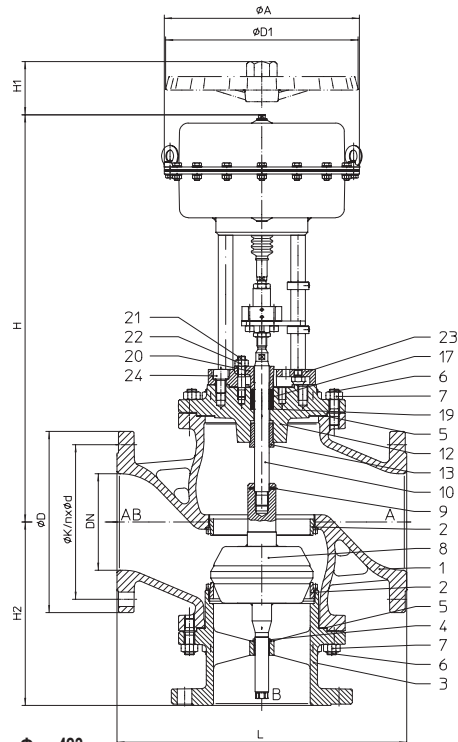
III. Фиг. 463: Сильфонное уплотнение							
Режим раз-деления	DN	200		250			
	Стандартные значения Kvs	Седельное кольцо-Ø A/B (мм)		150	180		
		Значение Kvs		355	560		
		Ход (мм)		50	65		
	Сниженные значения Kvs	Седельное кольцо-Ø A/B (мм)	115		150		
		Значение Kvs	212		355		
		Ход (мм)	50		50		
Привод <sup>1)</sup> <b>AUMA</b> <b>SAR 07.5</b> Выходной вал Форма A TR 26 x 5 - LH	Давление закрытия (бар)	III.	закрытие	21,1	11,9	11,9	8,2
			регулировка <sup>3)</sup>	10,2	5,5	5,5	3,7
	Крутящий момент (Нм)		60		60		
	Время перемещения <sup>2)</sup> (с)		55	71	71		
Частота вращения (об/мин)		11		11			
Привод <sup>1)</sup> <b>AUMA</b> <b>SAR 10.1</b> Выходной вал Форма A TR 26 x 5 - LH	Давление закрытия (бар)	III.	закрытие	32,1	18,4	18,4	12,7
			регулировка <sup>3)</sup>	21,1	11,9	11,9	8,2
	Крутящий момент (Нм)		90		90		
	Время перемещения <sup>2)</sup> (с)		55	71	71		
Частота вращения (об/мин)		11		11			

III. Фиг. 463: Сильфонное уплотнение

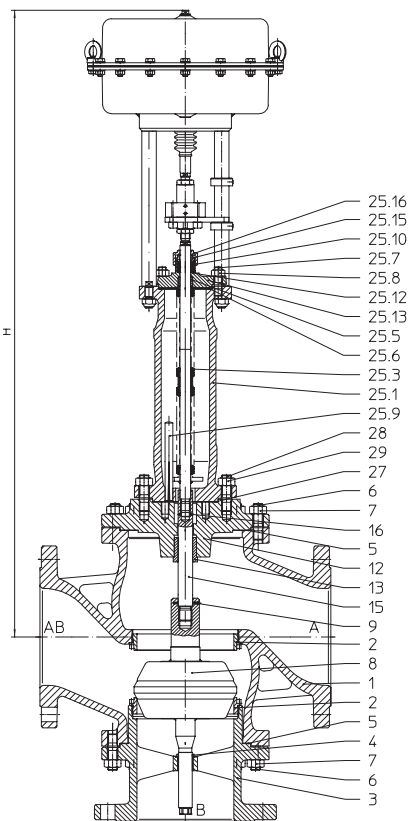
<sup>1)</sup> Напряжение питания электродвигателя: 400V 50Гц 3~  
(другое напряжение по запросу)  
Остальные технические параметры привода см. техпаспорт.

<sup>2)</sup> Указанное время перемещения относится к частоте 50Гц.

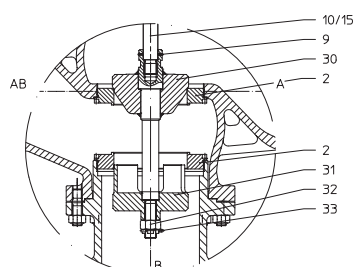
<sup>3)</sup> Ограничение макс. допустимого крутящего момента привода в режиме регулировки.

**Трехходовой регулирующей клапан с пневматическим приводом „DP“ (Смесительный клапан / Разделительный клапан)**


Фиг. 423



Фиг. 463


**Разделительное исполнение**

(Дополнительную информацию см. на стр. 16)

Фигура	Номинальное давление	Материал	Номинальный диаметр
12.423 / 12.463	PN16	EN-JL1040	DN200-250
22.423 / 22.463	PN16	EN-JS1049	DN200-250
34.423 / 34.463	PN25	1.0619+N	DN200-250
35.423 / 35.463	PN40	1.0619+N	DN200-250

Другие материалы и исполнения по запросу.

**Уплотнение штока**

Фиг. 423: • Кольцо из PTFE -10°C до +250°C  
 • Уплотнение из чистого графита -10°C до +450°C

Фиг. 463: • Уплотнение с сальником из нержавеющей стали с предохранительным сальником от -60°C до +450°C

**Исполнение затвора**

- Смесительный затвор: параболический / параболический
- Разделительный: параболический / шлицевой

**Направляющие устройства**

- Смесительный затвор: двойная направляющая затвора
- Разделительный: направляющая шпинделя и седельного кольца

**Графическая характеристика**

- Линейная

**Диапазон регулирования**

- 30 : 1

**Класс герметичности (седло/затвор - класс утечки)**

- Металл / металл – класс утечки IV согл. DIN EN 1349 или IEC 60534-4

Давления закрытия см. стр. 12.

Технические характеристики привода указаны в соответствующем техпаспорте к приводу.

**Области применения**

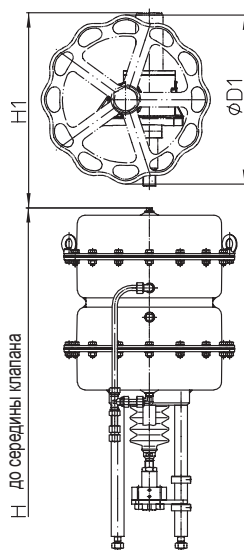
для автоматического отвода конденсата при запуске установки и во время ее эксплуатации (Другие области применения - по запросу)

**Некоторые из возможных рабочих сред**

Фиг. 423: охлаждающая жидкость, охлаждающий рассол, подогретая и горячая вода, водяной пар, газ и т. п.

Фиг. 463: хладагенты, охлаждающая жидкость, подогретая и горячая вода, масло-теплоноситель, водяной пар, газ и т. п.

(прочие рабочие среды - по запросу)



DP34T

В зависимости от принципа действия привода и типа клапана, исполнительное устройство имеет различные конечные положения, которые устанавливаются при исчезновении вспомогательного питания

**Принцип действия „шпиндель втянут (при исчезновении вспомогательного питания):**

- В смесительном клапане проход A -> AB закрыт
- В распределительном клапане проход B -> AB закрыт

**Принцип действия „шпиндель выдвинут (при исчезновении вспомогательного питания):**

- В смесительном клапане проход B -> AB закрыт
- В распределительном клапане проход A -> AB закрыт

**Ручное управление**

Пневмопривод		DP34	DP34T
Ø D1	(мм)	397	400
H1	(мм)	458	613
Вес	(кг)	17	41

Технические данные привода см. технический паспорт DP32-34Tri.

**Габаритные размеры и масса**

DN		200	250	
L	(мм)	600	730	
H2	(мм)	380	440	
Ø A	(мм)	405		
Фиг. 423	DP34	H (мм)	845	905
		PN16 (кг)	243	389
		PN25/40 (кг)	260	401
	DP34T	H (мм)	1095	1155
		PN16 (кг)	314	460
		PN25/40 (кг)	331	472
Фиг. 463	DP34	H (мм)	1294	1354
		PN16 (кг)	246	424
		PN25/40 (кг)	273	465
	DP34T	H (мм)	1542	1602
		PN16 (кг)	317	495
		PN25/40 (кг)	344	536

Стандартные размеры фланцев см. на стр. 15.

Монтажная длина клапанов FTF базовой серии 1 согласно DIN EN 558

**Перечень деталей**

Дет.	Обозначение	Фиг. 12.423 Фиг. 12.463	Фиг. 22.423 Фиг. 22.463	Фиг. 34.423 / Фиг. 35.463 Фиг. 34.423 / Фиг. 35.463
1	Корпус	EN-GJL-250, EN-JL1040	EN-GJS-400-18U-LT, EN-JS1049	GP240GH+N, 1.0619+N
2	Кольцо седла *	X20Cr13+QT, 1.4021+QT		
3	Патрубок	EN-GJS-400-18U-LT, EN-JS1049		GP240GH+N, 1.0619+N
4	Направляющая втулка	X20Cr13+QT, 1.4021+QT		
5	Уплотнительная прокладка *	чистый графит (с прослойкой из хромоникелевой стали)		
6	Шпильки	25CrMo4, 1.7218		
7	Шестигранная гайка	C35E, 1.1181		
8	Затвор *	X20Cr13+QT, 1.4021+QT		
9	Зажимная втулка *	56Si7, 1.5026		
10	Шпindelь *	X20Cr13+QT, 1.4021+QT		
12	Корпус сальника	EN-GJS-400-18U-LT, EN-JS1049		GP240GH+N, 1.0619+N
13	Направляющая втулка	X20Cr13+QT, 1.4021+QT (с закалкой)		
15	Переходный шпindelь *	X20Cr13+QT, 1.4021+QT		
16	Зажимная втулка *	56Si7, 1.5026		
17	Уплотнительное кольцо *	PTFE или чистый графит		
19	Шайба *	X5CrNi18-10, 1.4301		
20	Крышка сальника	EN-GJS-400-18U-LT, EN-JS1049		
21	Шпильки	25CrMo4, 1.7218		
22	Шестигранная гайка	C35E, 1.1181		
23	Переходный фланец	EN-GJS-400-18U-LT, EN-JS1049		
24	Цилиндрический винт	8.8 - A2B		
25.1	Корпус сильфона	EN-GJS-400-18U-LT, EN-JS1049		GP240GH+N, 1.0619+N
25.2	Опорная крышка	EN-GJS-400-18U-LT, EN-JS1049		GP240GH+N, 1.0619+N
25.3	Узел шпindelь / сильфон *	X20Cr13+QT, 1.4021+QT / X6CrNiTi18-10, 1.4541		
25.5	Направляющая втулка	X20Cr13+QT, 1.4021+QT (с закалкой)		
25.6	Уплотнительная прокладка *	чистый графит (с прослойкой из хромоникелевой стали)		
25.7	Шпильки	25CrMo4, 1.7218		
25.8	Шестигранные гайки	C35E, 1.1181		
25.9	Установочный просечной штифт	St		
25.10	Уплотнительное кольцо *	чистый графит		
25.12	Шайба *	X5CrNi18-10, 1.4301		
25.13	Корпус сальника	GP240GH+N, 1.0619+N		
25.15	Нажимное кольцо *	X20Cr13+QT, 1.4021+QT		
25.16	Накидная гайка *	X8CrNiS18-9, 1.4305		
20.17	Резьбовое соединение *	X8CrNiS18-9, 1.4305		
27	Уплотнительная прокладка *	чистый графит (с прослойкой из хромоникелевой стали)		
28	Шпильки	25CrMo4, 1.7218		
29	Шестигранная гайка	C35E, 1.1181		
30	Затвор *	X20Cr13+QT, 1.4021+QT		
31	Затвор *	X20Cr13+QT, 1.4021+QT		
32	Корончатая гайка *	C35E, 1.1181		
33	Шплинт	A4		

\* Запасные части

Соблюдайте требования, содержащиеся в нормативной и технической документации!

В системах, отвечающих требованиям TRD 110, не допускается применение арматуры ARI из EN-JL1040.

На точность изготовления действует допуск по TRB 801 № 45 (по TRB 801 № 45 применение EN-JL1040 не допускается)


Инженер-конструктор установки отвечает за правильность выбора запорно-регулирующей арматуры.

макс. допустимое давление закрытия для обоих конечных положений при течении под затвор при P2 = 0

Соблюдайте ограничения согласно таблице соотношений температур/давлений, см. стр. 15.

Для выбора затвора соблюдайте нормативные показатели согласно „Выбору ARI-STEVI“ см. технический паспорт.

Пружина закрывает проход A -> AB или пружина закрывает проход B -> AB

Режим смесителя		DN			200		250			
АВ ← A B		Стандартные значения Kvs	Седельное кольцо-Ø A/B (мм)			200		250		
			Значение Kvs			630		1000		
		Ход (мм)			65		65		65	
		Сниженные значения Kvs	Седельное кольцо-Ø A/B (мм)		150			200		
Значение Kvs				400		630				
Ход (мм)				50		65				
Пневмопривод DP34	Диапазон пружин (бар)	Необходимое давление подачи скатого воздуха (бар)	0,8-2,4	3,2	II. / III.	2,5				
			1,0-2,0	3,0	II. / III.		1,8	1,8	1,1	
			1,5-3,0	4,5	II. / III.	5,6				
			2,0-4,0	6,0	II. / III.	7,8	4,3	4,3	2,6	
Пневмопривод DP34T	Диапазон пружин (бар)	Необходимое давление подачи скатого воздуха (бар)	0,4-1,2	1,6	II.	2,5 b)	1,3 b)	1,3 b)		
					III.	2,5 d)	1,3 d)	1,3 d)		
			0,8-2,4	3,2	II.	6				
					III.	6 b)				
			1,0-2,0	3,0	II.		4,3 a)	4,3 a)	2,6 a)	
					III.		4,3 c)	4,3 c)	2,7 c)	
1,5-3,0	4,5	II.	12,2							
2,0-4,0	6,0	III.	12,2 a)							
		II. / III.	16,6		9,2	9,2	5,8			

II. Фиг. 463: Уплотнение PTFE- / Уплотнение из чистого графита;

III. Фиг. 463: Сильфонное уплотнение

Давление питания для пневматического привода DP:

макс. допустимо 6 бар

Макс. допустимое давление питания для регулирующего привода:

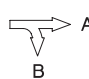
макс. допустимо a) 5 бар b) 4,5 бар c) 4 бар d) 3,5 бар e) 3 бар

макс. допустимое давление закрытия для обоих конечных положений при течении под затвор при P2 = 0

Соблюдайте ограничения согласно таблице соотношений температур/давлений, см. стр. 15.

Для выбора затвора соблюдайте нормативные показатели согласно „Выбору ARI-STEVI“ см. технический паспорт.

Пружина закрывает проход АВ -> А или пружина закрывает проход АВ -> В

Режим разделения		DN			200		250				
АВ 	Стандартные значения Kvs	Седельное кольцо-Ø A/B (мм)				150		180			
		Значение Kvs				355		560			
		Ход (мм)				50		65			
		Сниженные значения Kvs	Седельное кольцо-Ø A/B (мм)	115			150				
		Значение Kvs	212			355					
		Ход (мм)	50			50					
Пневмопривод DP34	Диапазон пружин (бар)	Необходимое давление подачи сжатого воздуха (бар)	1,6	II.	1,6						
				III.	1,6 a)						
			0,8-2,4	3,2	II. / III.	4,5	2,5	2,5			
				3,0	II. / III.				2,3		
			1,0-2,0	4,5	II. / III.	9,8	5,6	5,6			
				6,0	II. / III.	13,5	7,8	7,8	5,3		
			Пневмопривод DP34T	Диапазон пружин (бар)	Необходимое давление подачи сжатого воздуха (бар)	1,2	II.	1,6 b)			
							III.	1,6 e)			
0,4-1,2	1,6	II.				4,5 b)	2,5 b)	2,5 b)	1,7 b)		
	III.	4,6 d)				2,5 d)	2,5 d)	1,7 d)			
0,8-2,4	3,2	II.				10,5	6	6			
	III.	10,5 b)				6,1 b)	6,1 b)				
1,0-2,0	3,0	II.							5,3 a)		
	III.								5,3 c)		
1,5-3,0	4,5	II.	20,9	12,2	12,2						
	III.	21 a)	12,2 a)	12,2 a)							
2,0-4,0	6	II. / III.	28,4	16,6	16,6	11,5					

II. Фиг. 423: Уплотнение PTFE- / Уплотнение из чистого графита;

III. Фиг. 463: Сильфонное уплотнение

Давление питания для пневматического привода DP:

макс. допустимо 6 бар

Макс. допустимое давление питания для регулирующего привода:

макс. допустимо a) 5 бар b) 4,5 бар c) 4 бар d) 3,5 бар e) 3 бар



**Стандартные размеры фланцев**

Фланец стандарта DIN EN 1092-1/-2 (Отверстия фланцев/допуски толщины согласно DIN 2533/2544/2545)

DN			200	250
PN16	ØD	(мм)	340	405
	ØK	(мм)	295	355
	n x Ød	(мм)	12 x 22	12 x 26
PN25	ØD	(мм)	360	425
	ØK	(мм)	310	370
	n x Ød	(мм)	12 x 26	12 x 30
PN40	ØD	(мм)	375	450
	ØK	(мм)	320	385
	n x Ød	(мм)	12 x 30	12 x 33

**Номинальное давление/температура согласно DIN EN 1092-2**

Материал			-60°C до <-10°C*	-10°C до 120°C	150°C	200°C	250°C	300°C	350°C	400°C	450°C
EN-JL1040	16	(бар)	--	16	14,4	12,8	11,2	9,6	--	--	--
EN-JS1049	16	(бар)	По запросу	16	15,5	14,7	13,9	12,8	11,2	--	--

**Номинальное давление/температура согласно заводской норме API**

Материал			-60°C до <-10°C*	-10°C до 120°C	150°C	200°C	250°C	300°C	350°C	400°C	450°C
1.0619+N	25	(бар)	18,7	25	23,9	22	20	17,2	16	14,8	8,2
1.0619+N	40	(бар)	30	40	38,1	35	32	28	25,7	23,8	13,1

Промежуточные значения макс. допустимого рабочего давления можно определить путем линейной интерполяции между последовательно низшим и высшим значением температуры данной таблицы температур/давлений.

\* Клапан с удлиненной верхней частью, винты и гайки из A4-70 (для температур ниже -10°C)

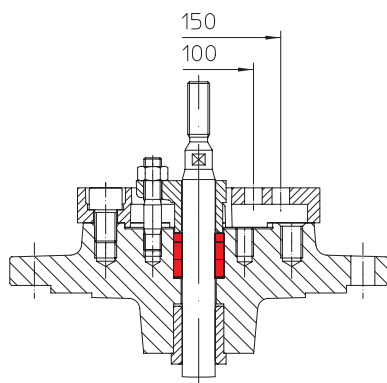
**При заказе укажите:**

- Номер фигуры
- Номинальный диаметр
- Номинальное давление
- Материал корпуса
- Исполнение затвора
- Значение Kvs
- Уплотнение штока
- Исполнение привода
- Специальное исполнение / вспомогательные устройства

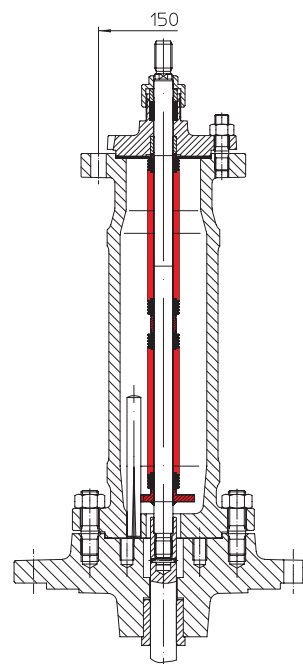
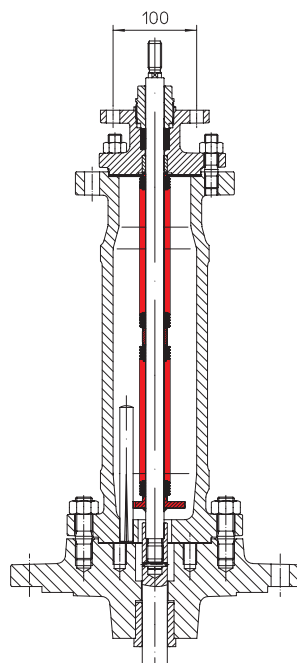
**Пример:**

Фиг. 35.423, номинальный диаметр DN250, номинальное давление PN40, материал корпуса EN-JS1049, модель-смеситель, Kvs 400, уплотнение шпинделя - графитовая набивка, с пневматическим приводом DP34.

Габариты в мм
Масса в кг
Давление в бар(изб.)
1 бар $\triangleq$ 10 <sup>5</sup> Па $\triangleq$ 0,1 мПа
Kvs в м <sup>3</sup> /ч

**Уплотнение штока**


Сальниковая набивка

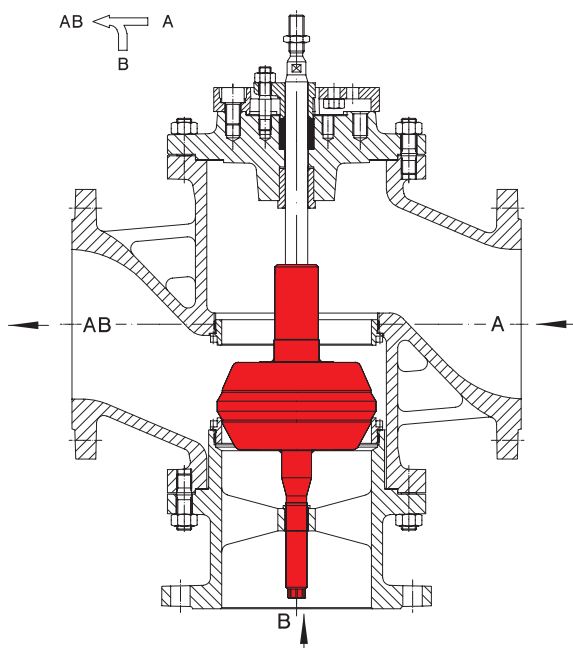


Сифонное уплотнение с защитным сальником

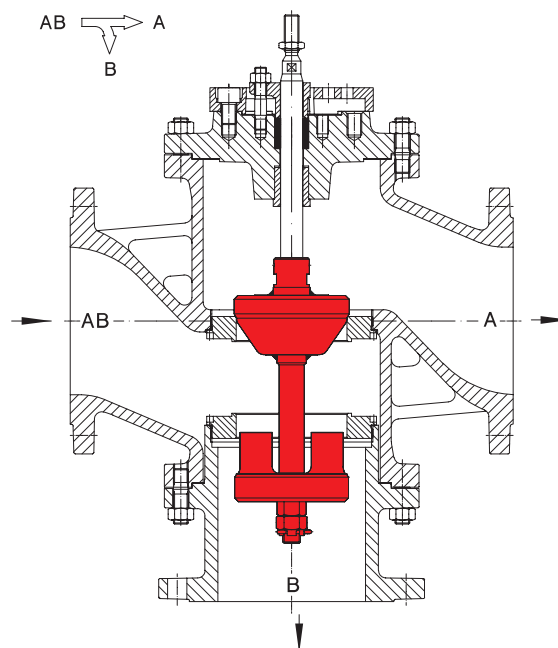
**Принцип действия регулирующих клапанов**

Регулирующие клапаны ARI предназначены прежде всего для приведения в действие пневматическими и электрическими приводами.

В зависимости от поставленных задач можно использовать одну из двух конструкций:



Конструкция со смесительным затвором



Конструкция с разделительным затвором (внимание: пониженные значения Kvs)

Конструкция со смесительным затвором является стандартной.

Выберите ее, если клапан будет использоваться в качестве смесителя (2 входа, 1 выход).

В исключительных случаях конструкцию со смесительным затвором можно также использовать для распределения (1 вход, 2 выхода).

Однако при этом доступно только малое давление закрытия.

Конструкция с распределительным затвором используется только в режиме распределения.