

Поплавковые конденсатоотводчики

для быстрого запуска системы

PN(Py) 16 / PN(Py) 25

- фланцевое присоединение (Рис. 634.1)
- резьбовое присоединение (Рис. 634.2)
- сварное присоединение (Рис. 634.3)
- сварное присоединение (Рис. 634.4)

Кованая
сталь
Нержавеющая
сталь
Рис. 634

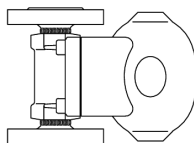


Рис. 631.1

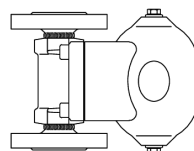
Поплавковые конденсатоотводчики

для дренажа воды из систем сжатого воздуха и газа

PN(Py) 16 / PN(Py) 25

- фланцевое присоединение (Рис. 636.1)
- резьбовое присоединение (Рис. 636.2)
- сварное присоединение (Рис. 636.3)
- сварное присоединение (Рис. 636.4)

Кованая
сталь
Нержавеющая
сталь
Рис. 636

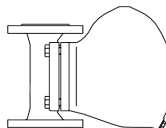


Поплавковые конденсатоотводчики

PN(Py) 16 / PN(Py) 40

- фланцевое присоединение (Рис. 631.1)
- резьбовое присоединение (Рис. 631.2)
- сварное присоединение (Рис. 631.3)
- сварное присоединение (Рис. 631.4)

Серый чугун
Ковкий чугун
Кованая сталь
Литая сталь
Высокотемпературная сталь
Нержавеющая сталь
Рис. 631



Конструктивные особенности:

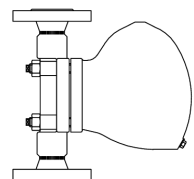
- Поплавковый конденсатоотводчик позволяет отводить конденсат даже при больших колебаниях давления и расхода (кроме 630 и 636 серии).
- Контроллер позволяет автоматически отводить воздух (кроме 630 и 636 серии).
- Стойкий и нечувствительный к гидравлическим ударам.
- Встроенный обратный клапан (кроме 633/637/638).
- Возможно соединение линии компенсации давления и байпаса.
- Оптimalен для транспортировки, легко перемещается из вертикального в горизонтальное положение (кроме 637/638).
- Возможна замена контроллера без нарушения соединения труб.
- Стандарты и обозначения материалов корпусов и деталей клапанов см. на стр. 167

Поплавковые конденсатоотводчики

PN(Py) 63 / PN(Py) 100

- фланцевое присоединение (Рис. 631.1)
- сварное присоединение (Рис. 631.3)
- сварное присоединение (Рис. 631.4)

Высокотемпературная
сталь
Рис. 631

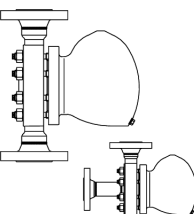


Поплавковые конденсатоотводчики

PN(Py) 160

- фланцевое присоединение (Рис. 631.1)
 - сварное присоединение (Рис. 631.3)
 - сварное присоединение (Рис. 631.4)
- Угловой тип:
- фланцевое присоединение (Рис. 632.1)
 - сварное присоединение (Рис. 632.4)

Высокотемпературная
сталь
Рис. 631 / 632

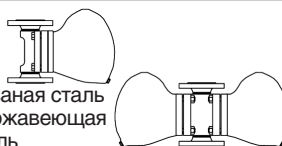


Поплавковые конденсатоотводчики

PN(Py) 16 / PN(Py) 40

- фланцевое присоединение (Рис. 633.1/639.1)

Кованая сталь
Нержавеющая
сталь
Рис. 633 / 639



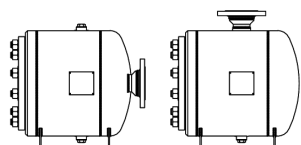
Поплавковые конденсатоотводчики

Фланцевые клапаны

PN(Py) 40

- фланцевое присоединение (Рис. 637.1)
- Угловой тип:
- фланцевое присоединение (Рис. 638.1)

Сталь
Рис. 637/638



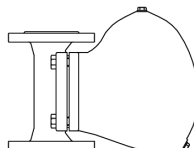
Поплавковые конденсатоотводчики

для дренажа воды из систем сжатого воздуха и газа

PN(Py) 16 / PN(Py) 40

- фланцевое присоединение (Рис. 630.1)
- резьбовое присоединение (Рис. 630.2)
- сварное присоединение (Рис. 630.3)
- сварное присоединение (Рис. 630.4)

Серый
чугун
Ковкий
чугун
Кованая
сталь
Рис. 630



Qualität / Quality
DIN EN ISO 9000ff



Поплавковый конденсатоотводчик
из кованой стали, нержавеющей стали

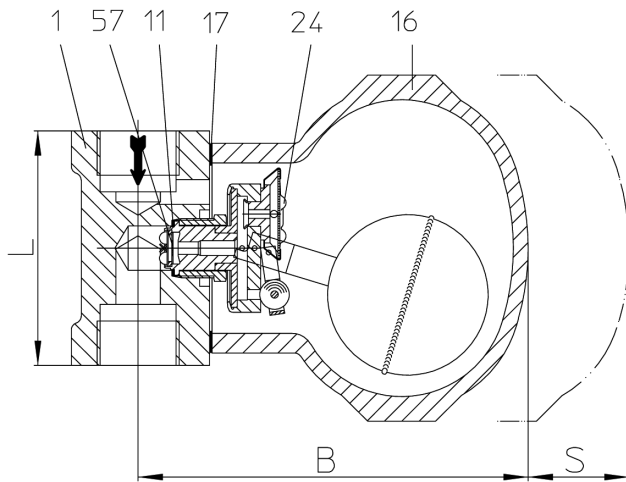


Рис. 634.2 резьбовое присоединение – вертикальная установка

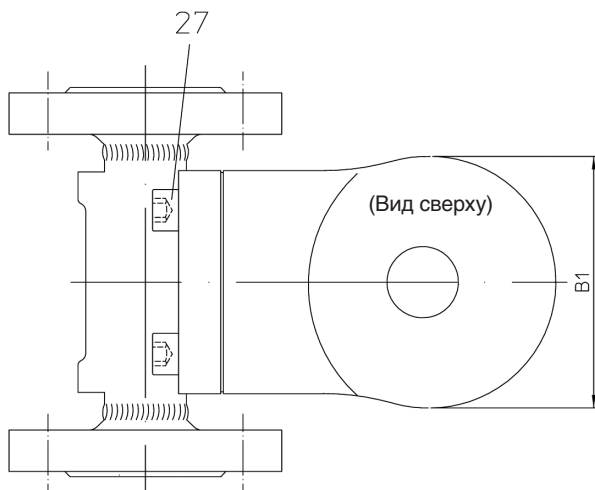
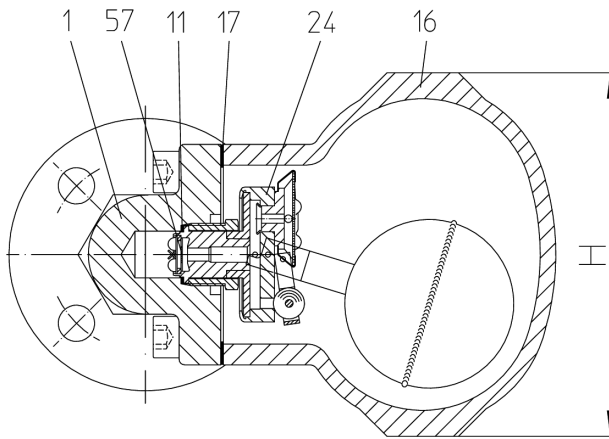


Рис. 634.1 фланцевое присоединение – горизонтальная установка

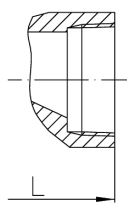


Рис. 634.2
резьбовое
присоединение

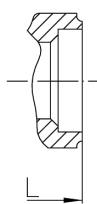


Рис. 634.3
концы под приварку

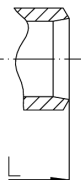


Рис. 634.4
сварка встык

- Поплавковый конденсатоотводчик с контроллером уровня для отвода конденсата из всех видов паровых систем
 - Быстрая система запуска благодаря термостатическому управляющему элементу
 - Незамедлительное удаление кипящего конденсата
 - Удаление большого количества конденсата даже при низких перепадах давления
 - Стандартное положение при монтаже: вертикальное
 - Специальное положение при монтаже: горизонтальное с вводом справа или слева потока (указать при заказе)
- См. приложение «Информация о различных положениях при монтаже» (см. стр. 149).
- Корпус с фланцевой крышкой
 - Встроенный обратный клапан
 - Возможна замена контроллера без нарушения соединения труб
 - Возможна смена монтажного положения на месте в соответствии с инструкцией по эксплуатации
 - Опции:
 - заглушка вентиляционного отверстия (поз. 47)
 - заглушка (поз. 50)
 - шаровой кран для дренажа (поз.56)

Рис. 42.634 – PN(Py) 16 Корпус: C22.8 / Крышка GGG-40.3	Эксплуатационные ограничения	
Рабочее давление PS (бар, м)	4	14
Рабочая температура TS (°C)	300	
допустимый перепад давления ΔPMX (бар): для контроллера:	4 R4	13 R13

Рис. 44.634 PN(Py) 25 Корпус: C22.8 / Крышка GS-C25	Эксплуатационные ограничения		
Рабочее давление PS (бар, м)	4	13	21
Рабочая температура TS (°C)	400		225
допустимый перепад давления ΔPMX (бар): для контроллера:	4 R4	13 R13	21 R21

Рис. 54.634 PN(Py) 25 Корпус: 1.4541 / Крышка 1.4308	Эксплуатационные ограничения		
Рабочее давление PS (бар, м)	4	13	21
Рабочая температура TS (°C)	300		
допустимый перепад давления ΔPMX (бар): для контроллера:	4 R4	13 R13	21 R21

Типы соединения		
Фланцевое ...1	DIN PN(Py)16 ANSI 150 RF	DIN PN(Py)25
Резьбовое соединение ...2	R- и NPT- резьбы	
Сварное присоединение ...3 (концы под приварку)		
Сварное присоединение ...4 (сварка встык)		
Другие типы соединений по запросу		

Рис. 634 (CONA® SC) – PN(Py) 16/PN(Py) 25

Размеры и массы		Типы присоединения								
		фланцевое			резьбовое концы под приварку			сварка встык		
Ном. (усл.) диаметры	мм дюйм	15 1/2	20 3/4	25 1	15 1/2	20 3/4	25 1	15 1/2	20 3/4	25 1
Размеры (мм)	L*	150	150	160	95	95	95	200/250	200/250	200/250
	H	140	140	140	140	140	140	140	140	140
	B	155	155	155	155	155	155	155	155	155
	B1	97	97	97	97	97	97	97	97	97
Расст. на которое можно переместить крышку (мм)	S	120	120	120	120	120	120	120	120	120
Масса (кг)		6,7	6,9	7,1	4,7	4,9	5,1	5,1	5,4	5,8

* другие размеры по запросу Размеры стандартных фланцев на стр. 148

Детали

Дет.	Описание	Материал (№ Материала)					
		DIN	ASTM аналогичное AISI	DIN	ASTM аналогичное AISI	DIN	ASTM аналогичное AISI
1	Корпус	C22.8 (1.0460)	SA 105	C22.8 (1.0460)	SA 105	X 6 CrNiTi 18-10 (1.4541)	SA 182 F321
11	Кольцевое уплотнение между корпусом и контроллером*	R-Cu99		R-Cu99		X6CrNiTi 18-10 (1.4541)	SA 182 F321
16	Крышка	GGG-40.3 (0.7043)	SA 395	GS-C25(1.0619)	SA 216 WCB	G-X 5 CrNi 19-10 (1.4308)	SA 351 CF-8
17	Уплотнение (корпус/крышка)*	CrNi покрытый с обеих сторон чистым графитом		CrNi покрытый с обеих сторон чистым графитом		CrNi покрытый с обеих сторон чистым графитом	
24	Контроллер* Капсуль:	X 5 CrNi 18-10 (1.4301) Хостелой	SA 240 Gr.304 Хостелой	X 5 CrNi 18-10 (1.4301) Хостелой	SA 240 Gr.304 Хостелой	X 5 CrNi 18-10 (1.4301) Хостелой	SA 240 Gr.304 Хостелой
27	Болты	21 CrMoV 5-7 (1.7709)	SA 193 Gr. B 16 ¹⁾	21 CrMoV 5-7 (1.7709)	SA 193 Gr. B 16 ¹⁾	21 CrMoV 5-7 (1.7709)	SA 193 Gr. B 16 ¹⁾
47	Вентиляционная пробка	Ck 35 (1.1181)	1035/1038 ¹⁾	Ck 35 (1.1181)	1035/1038 ¹⁾	X 6 CrNiTi 18-10 (1.4541)	SA 182 F321 ¹⁾
49	Кольцевое уплотнение для заглушки*	R-Cu99		R-Cu99		X 6 CrNiTi 18-10 (1.4541)	SA 182 F321
50	Заглушка	Ck 35 (1.1181)	1035/1038 ¹⁾	Ck 35 (1.1181)	1035/1038 ¹⁾	X 6 CrNiTi 18-10 (1.4541)	SA 182 F321 ¹⁾
51	Воздухоотводчик	X10 CrNiS 18-9 (1.4305)	AISI 303 ¹⁾	X 10 CrNiS 18-9 (1.4305)	AISI 303 ¹⁾	X10CrNiS 18-9 (1.4305)	AISI 303 ¹⁾
56	Шаровый кран для дренажа	G-X 6 CrNiMo 18-10 (1.4408)	SA 351 CF 8M ¹⁾	G-X 6 CrNiMo 18-10 (1.4408)	SA 351 CF 8M ¹⁾	G-X 6 CrNiMo 18-10 (1.4408)	SA 351 CF 8M
57	Обратный клапан	X 5 CrNi 18-10 (1.4301)	SA 240 Gr. 304	X 5 CrNi 18-10 (1.4301)	SA 240 Gr. 304	X5 CrNi 18-10 (1.4301)	SA 240 Gr. 304

* Запасные детали ¹⁾ с метрической резьбой

Опции:

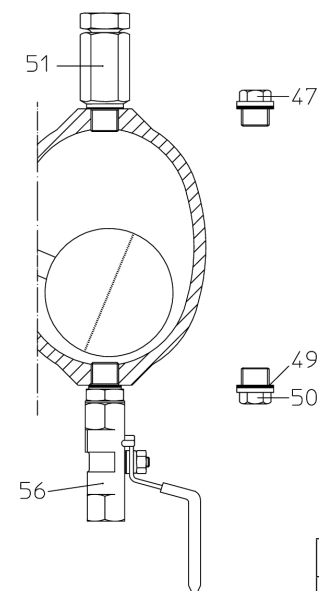


График производительности

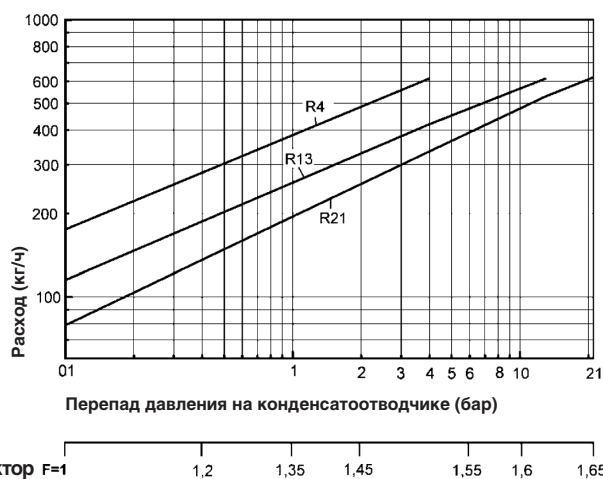


График производительности

График показывает максимальный расход горячего конденсата. Общий расход холодной воды получается путем умножения фактора F на расход горячего конденсата при определенном перепаде давления и плюс расход холодной воды при запуске системы благодаря термостатическому элементу.

Дополнительный расход холодной воды при запуске системы благодаря термостатическому элементу

Δр в бар	1	2	3	4	5	6	8	10	21
Q _{≈20°C} в кг/ч	280	360	440	490	550	590	640	410	990

Поплавковый конденсатоотводчик
из кованой стали, нержавеющей стали

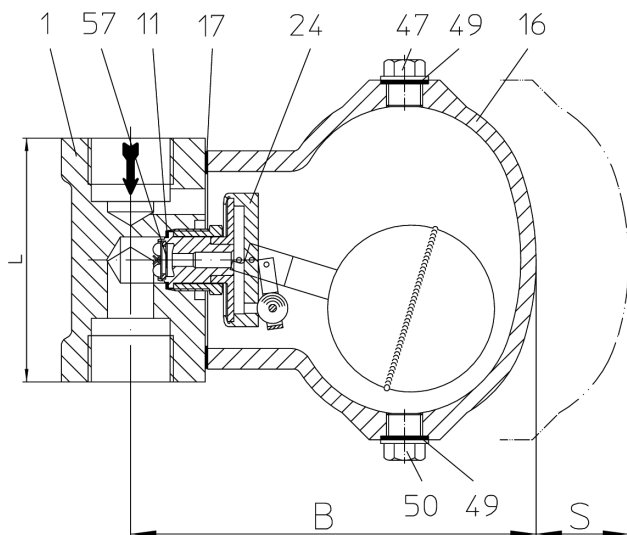


Рис. 636.2 резьбовое присоединение – вертикальное исполнение

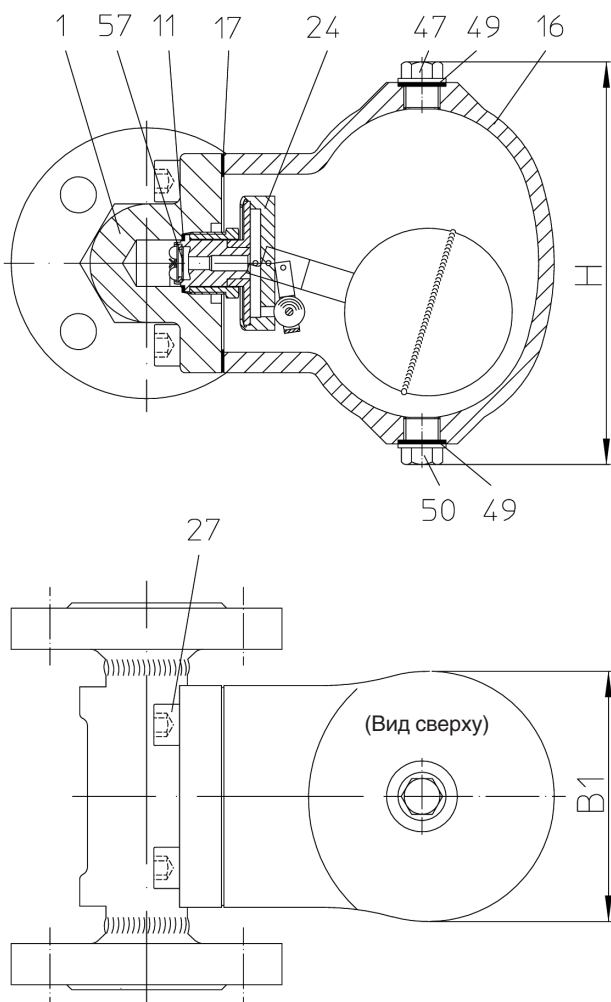


Рис. 636.1 фланцевое присоединение – горизонтальное исполнение

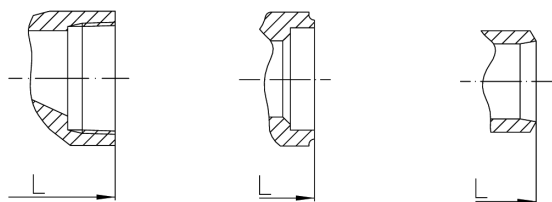


Рис. 636.2
резьбовое присоед.

Рис. 636.3
концы под приварку

Рис. 636.4
сварка встык

- Поплавковый конденсатоотводчик с контроллером уровня для отвода конденсата из всех видов паровых систем
- Удаление большого количества конденсата даже при низких перепадах давления
- Стандартное положение при монтаже: вертикальное
- Специальное положение при монтаже: горизонтальное с вводом справа или слева потока (указать при заказе)

См. приложение «Информация о различных положениях при монтаже» (см. стр. 149).

- Корпус с фланцевой крышкой
- Встроенный обратный клапан
- Возможна замена контроллера без нарушения соединения труб
- Возможна смена монтажного положения на месте в соответствии с инструкцией по эксплуатации
- Опции:
 - воздухоотводчик (поз. 51)
 - шаровой кран для дренажа (поз. 56)
 - соединительная муфта (поз. 52) для компенсационной линии

Рис. 42.636 – PN(Py) 16 Корпус: C22.8 / Крышка: GGG-40.3	Эксплуатационные ограничения	
Рабочее давление PS (бар, м)	4	14
Рабочая температура TS (°C)	300	
допустимый перепад давления ΔPMX (бар): для контроллера:	4 R4	13 R13

Рис. 44.636 – PN(Py) 25 Корпус: C22.8 / Крышка: GS-C25	Эксплуатационные ограничения		
Рабочее давление PS (бар, м)	4	13	21
Рабочая температура TS (°C)	400		225
допустимый перепад давления ΔPMX (бар): для контроллера:	4 R4	13 R13	21 R21

Рис. 54.636 – PN(Py) 25 Корпус: 1.4541 / Крышка: 1.4308	Эксплуатационные ограничения		
Рабочее давление PS (бар, м)	4	13	21
Рабочая температура TS (°C)	300		
допустимый перепад давления ΔPMX (бар): для контроллера:	4 R4	13 R13	21 R21

Типы соединения		
Фланцевое ...1	DIN PN(Py) 16 ANSI 150 RF	DIN PN(Py) 25
Резьбовое соединение ...2	R- и NPT- резьбы	
Сварное присоединение ...3 (концы под приварку)		
Сварное присоединение ...4 (сварка встык)		
Другие типы соединений по запросу		

Рис. 636 (CONA® SC) – PN(Py) 16/PN(Py) 25

Размеры и массы		Типы присоединения								
		фланцевое			резьбовое концы под приварку			сварка встык		
Ном. (усл.) диаметры	мм дюйм	15 1/2	20 3/4	25 1	15 1/2	20 3/4	25 1	15 1/2	20 3/4	25 1
Размеры (мм)	L	150	150	160	95	95	95	200/250	200/250	200/250
	H	156	156	156	156	156	156	156	156	156
	B	155	155	155	155	155	155	155	155	155
	B1	97	97	97	97	97	97	97	97	97
Расст. на которое можно переместить крышку (мм)	S	120	120	120	120	120	120	120	120	120
Массы (кг)		6,7	6,9	7,1	4,7	4,9	5,1	5,1	5,4	5,8

* другие размеры по запросу Размеры стандартных фланцев на стр. 148.

Детали

Дет.	Описание	Материал (№ Материала)		DIN	ASTM аналогичное AISI	DIN	ASTM аналогичное AISI	DIN	ASTM аналогичное AISI
		DIN	ASTM аналогичное AISI						
1	Корпус	C22.8 (1.0460)	SA 105	C22.8 (1.0460)	SA 105	X 6 CrNiTi 18-10 (1.4541)	SA 182 F321		
11	Кольцевое уплотнение между корпусом и контроллером*	R-Cu99		R-Cu99		X 6 CrNiTi 18-10 (1.4541)	SA 182 F321		
16	Крышка	GGG-40.3 (0.7043)	SA 395	GS-C25 (1.0619)	SA 216 WCB	G-X 5 CrNi 19-10 (1.4308)	SA 351 CF-8		
17	Уплотнение (корпус / крышка)*	CrNi покрытый с обеих сторон чистым графитом		CrNi покрытый с обеих сторон чистым графитом		CrNi покрытый с обеих сторон чистым графитом			
24	Контроллер*	X 5 CrNi 18-10 (1.4301)	SA 240 Gr.304	X 5 CrNi 18-10 (1.4301)	SA 240 Gr.304	X 5 CrNi 18-10 (1.4301)	SA 240 Gr.304		
27	Болты	21 CrMoV 5-7 (1.7709)	SA 193 Gr. B 16 ¹⁾	21 CrMoV 5-7 (1.7709)	SA 193 Gr. B 16 ¹⁾	X 6 CrNiTi 18-10 (1.4541)	SA 182 F321 ¹⁾		
47	Вентиляционная пробка	Ck 35 (1.1181)	1035/1038 ¹⁾	Ck 35 (1.1181)	1035/1038 ¹⁾	X 6 CrNiTi 18-10 (1.4541)	SA 182 F321 ¹⁾		
49	Кольцевое уплотнение для заглушки*	R-Cu99		R-Cu99		X 6 CrNiTi 18-10 (1.4541)	SA 182 F321		
50	Заглушка	Ck 35 (1.1181)	1035/1038 ¹⁾	Ck 35 (1.1181)	1035/1038 ¹⁾	X 6 CrNiTi 18-10 (1.4541)	1035/1038 ¹⁾		
51	Воздухоотводчик	X 10 CrNiS 18-9 (1.4305)	AISI 303	X 10 CrNiS 18-9 (1.4305)	AISI 303	X 10 CrNiS 18-9 (1.4305)	AISI 303		
52	Соединение для линии компенсации давления	X 10 CrNiS 18-9 (1.4305)	AISI 303	X 10 CrNiS 18-9 (1.4305)	AISI 303	X 10 CrNiS 18-9 (1.4305)	AISI 303		
56	Шаровой кран для дренажа	G-X 6 CrNiMo 18-10 (1.4408)	SA 351 CF 8M ¹⁾	G-X 6 CrNiMo 18-10 (1.4408)	SA 351 CF 8M ¹⁾	G-X 6 CrNiMo 18-10 (1.4408)	SA 351 CF 8M		
57	Обратный клапан	X 5 CrNi 18-10 (1.4301)	SA 240 Gr. 304	X 5 CrNi 18-10 (1.4301)	SA 240 Gr. 304	X 5 CrNi 18-10 (1.4301)	SA 240 Gr. 304		

* Запасные детали ¹⁾ с метрической резьбой

Опции

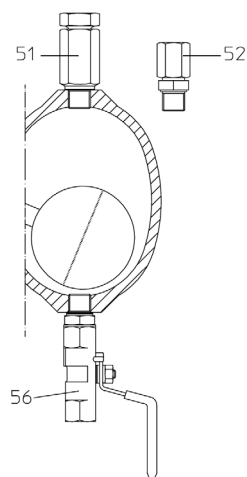


График производительности

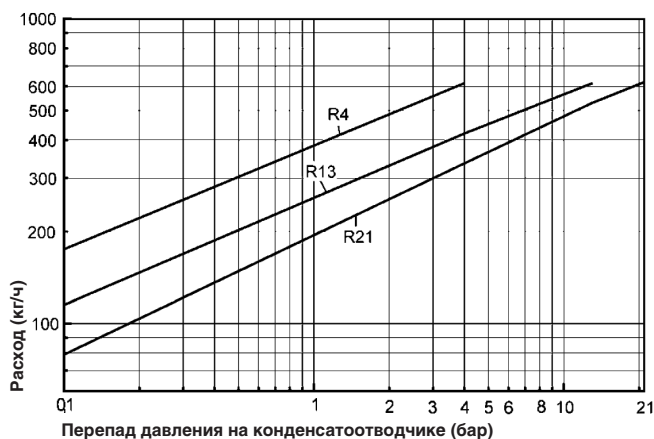


График производительности

График показывает максимальный расход холодной воды для различных контроллеров.

Поплавковый конденсатоотводчик
из серого чугуна, ковкого чугуна, кованой и нержавеющей стали

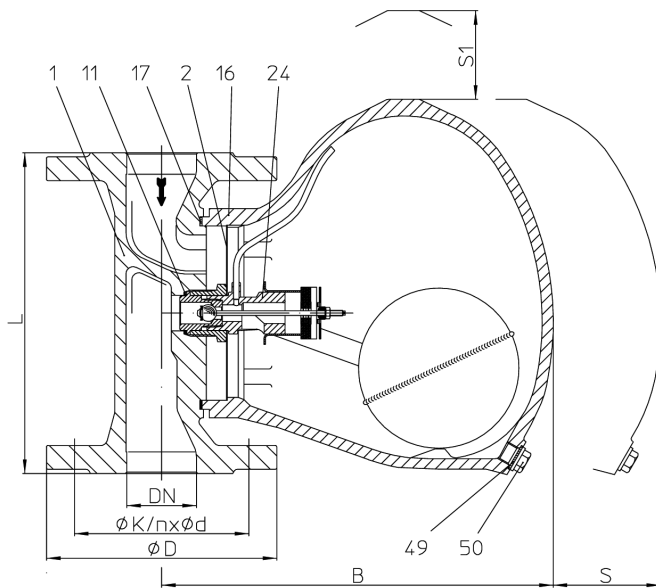


Рис. 631.1 фланцевое присоединение – вертикальная установка

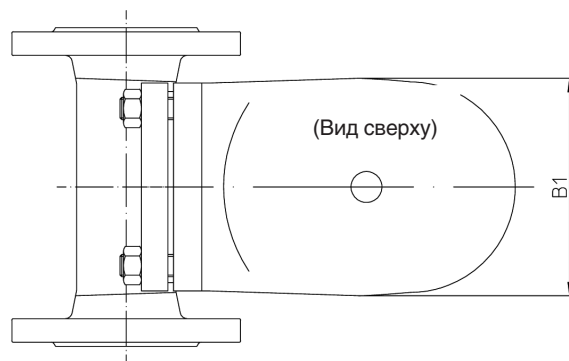
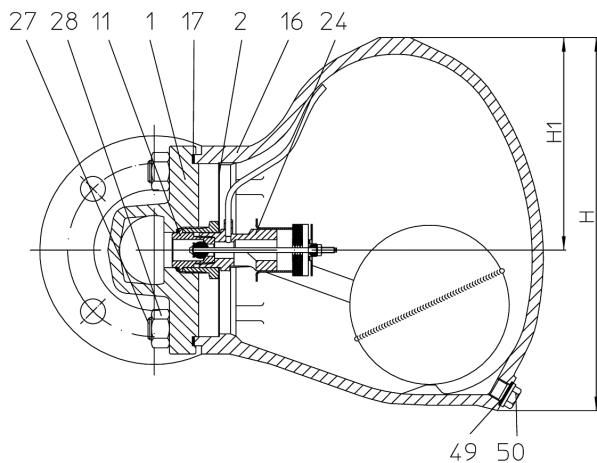


Рис. 631.1 фланцевое присоединение – горизонтальная установка

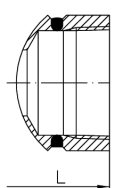


Рис. 631.2 резьбовое присоединение

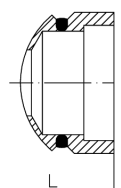


Рис. 631.3 концы под приварку

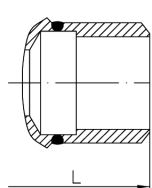


Рис. 631.4 сварка встык

- Поплавковый конденсатоотводчик с контроллером уровня для отвода конденсата из всех видов паровых систем
 - Быстрая система запуска благодаря термостатическому управляющему элементу
 - Стандартное положение при монтаже: вертикальное
 - Специальное положение при монтаже: горизонтальное с вводом справа или слева потока (указать при заказе)
- См. приложение «Информация о различных положениях при монтаже» (см. стр. 149).
- Встроенный фильтр
 - Корпус с фланцевой крышкой
 - Встроенный обратный клапан
 - Возможна замена контроллера без нарушения соединения труб
 - Возможна смена монтажного положения на месте в соответствии с инструкцией по эксплуатации
 - Опции:
 - воздухоотводчик (поз. 51) и дренажный клапан (поз. 46)

Рис. 12.631 – PN(Py) 16 Корпус / Крышка: GG-25	Эксплуатационные ограничения			
Рабочее давление PS (бар, м)	13			
Рабочая температура TS (°C)	300			
допустимый перепад давления ΔPMX (бар): для контроллера:	2 R2 R2-S	4 R4 R4-S	8 R8 R8-S	13 R13 R13-S

Рис. 25.631 – PN(Py) 40 Корпус / Крышка: GGG-40.3	Эксплуатационные ограничения					
Рабочее давление PS (бар, м)	32		22			
Рабочая температура TS (°C)	250		350			
допустимый перепад давления ΔPMX (бар): для контроллера:	2 R2 R2-S	4 R4 R4-S	8 R8 R8-S	13 R13 R13-S	22 R22	32 R32

Рис. 45.631 – PN(Py) 40 Корпус C22.8 / Крышка: GG-C25	Эксплуатационные ограничения					
Рабочее давление PS (бар, м)	32		21			
Рабочая температура TS (°C)	250		400			
допустимый перепад давления ΔPMX (бар): для контроллера:	2 R2 R2-S	4 R4 R4-S	8 R8 R8-S	13 R13 R13-S	22 R22	32 R32

Рис. 55.631 – PN(Py) 40 Корпус 1.4541 / Крышка: 1.4308	Эксплуатационные ограничения					
Рабочее давление PS (бар, м)	32		28			
Рабочая температура TS (°C)	250		300			
допустимый перепад давления ΔPMX (бар): для контроллера:	2 R2 R2-S	4 R4 R4-S	8 R8 R8-S	13 R13 R13-S	22 R22	32 R32

Типы соединения		
Фланцевое ...1	DIN PN(Py) 16	DIN PN(Py) 40 ANSI 150/300 RF
Резьбовое соединение ...2	R- и NPT- резьбы	
Сварное присоединение ...3 (концы под приварку)		
Сварное присоединение ...4 (сварка встык)		
Другие типы соединений по запросу		

Рис. 631 – PN(Py) 16/ PN(Py) 40

Размеры и массы		Типы соединений																		
		фланцевое								резьбовое ²⁾ концы под приварку ⁴⁾					сварка встык ⁴⁾					
Ном. (усл.) диаметры	мм дюйм	15 1/2	20 3/4	25 1	40 1 1/2	50 2	65 ¹⁾ 2 1/2	80 ¹⁾ 3	100 ¹⁾ 4	156 1/2	20 3/4	25 1	40 1 1/2	50 ²⁾ 2 ²⁾	15 1/2	20 3/4	25 1	40 1 1/2	50 2	
Размеры (мм)	L*	150	150	160	230	230	290	310	350	150	150	160	210 ³⁾	210	160	160	160	250	250	
	H	162	162	187	270	270	270	270	270	162	162	187	270	270	162	162	187	270	270	
	H1	85	85	102	151	151	151	151	151	85	85	102	151	151	85	85	102	151	151	
	B	GGG-40.3	214	214	255	280	280	—	—	—	214	214	255	280	—	—	—	—	—	—
		сталь	214	214	255	280	280	280	280	280	167	167	196	285	285	167	167	196	285	285
B1	95	95	118	157	157	157	157	157	95	95	118	157	157	95	95	118	157	157		
Расст. на которое можно переместить крышку (мм)	S	180	180	200	300	300	300	300	300	180	180	200	300	300	180	180	200	300	300	
	S1	150	150	180	200	200	200	200	200	150	150	180	200	200	150	150	180	200	200	
Масса (кг)		7,9	8,1	10,9	24,7	25,3	27,2	29,2	32,7	7,3	7,3	8,5	20,0	20,5	6,9	7,9	9,0	21,0	22,0	

* другие размеры по запросу ¹⁾ только для C22.8 ²⁾⁺⁴⁾ не для GG-25/GGG-40.3 ³⁾ при GGG-40.3: L=230 мм Размеры стандартных фланцев на стр. 148

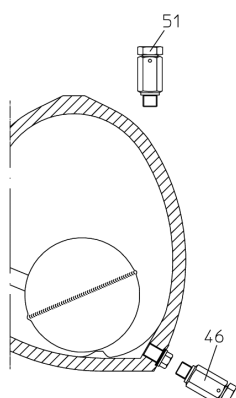
Детали

Дет.	Описание	Материал (№ материала)							
		DIN	ASTM аналогичное AISI	DIN	ASTM аналогичное AISI	DIN	ASTM аналогичное AISI	DIN	ASTM аналогичное AISI
1	Корпус	GG-25 (0.6025)	SA 278 Class № 40	GGG -40.3 (0.7043)	SA 395	C22.8 (1.0460)	SA 105	X 6 CrNiTi 18-10 (1.4541)	SA 182 F 321
2	Фильтр	X 5 CrNi 18-10 (1.4301)	SA 240 Gr.304	X 5 CrNi 18-10 (1.4301)	SA 240 Gr.304	X 5 CrNi 18-10 (1.4301)	SA 240 Gr.304	X 5 CrNi 18-10 (1.4301)	SA 240 Gr.304
11	Кольцевое уплотнение (корпус/контроллер)*	R-Cu99		R-Cu99		R-Cu99		X 6 CrNiTi 18-10 (1.4541)	SA 182 F 321
16	Крышка	GG-25 (0.6025)	SA 278 Class № 40	GGG -40.3 (0.7043)	SA 395	GS-C25 (1.0619)	SA 216 WCB	G-X 5 CrNi 19-10 (1.4308)	SA 351 CF-8
17	Уплотнение (корпус/крышка)*	CrNi покрытый с обеих сторон чистым графитом		CrNi покрытый с обеих сторон чистым графитом		CrNi покрытый с обеих сторон чистым графитом		CrNi покрытый с обеих сторон чистым графитом	
24	Контроллер*	X 5 CrNi 18-10 (1.4301)	SA 240 Gr.304	X 5 CrNi 18-10 (1.4301)	SA 240 Gr.304	X 5 CrNi 18-10 (1.4301)	SA 240 Gr.304	X 5 CrNi 18-10 (1.4301)	SA 240 Gr.304
		Биметалл TB 102/85		Биметалл TB 102/85		Биметалл TB 102/85		Биметалл TB 102/85	
27	Винты	Ск 35 (1.1181)	1035/1038	21 CrMoV 5-7 (1.7709)	SA 193 Gr. B16 ⁴⁾	21 CrMoV 5-7 (1.7709)	SA 193 Gr. B16 ⁴⁾	X 6 CrNiTi 18-10 (1.4301)	SA 182 F 321 ⁴⁾
28	Болты	Ск 35 (1.1181)	1035/1038	21 CrMoV 5-7 (1.7709)	SA 193 Gr. B16 ⁴⁾	21 CrMoV 5-7 (1.7709)	SA 193 Gr. B16 ⁴⁾	X 6 CrNiTi 18-10 (1.4301)	SA 182 F 321 ⁴⁾
46	Дренажный клапан	X 10 CrNiS 18-9 (1.4305)	AISI 303	X 10 CrNiS 18-9 (1.4305)	AISI 303	X 10 CrNiS 18-9 (1.4305)	AISI 303	X 10 CrNiS 18-9 (1.4305)	AISI 303
49	Кольцевое уплотнение для дренажного винта*	R-Cu99		R-Cu99		R-Cu99		X 6 CrNiTi 18-10 (1.4541)	SA 182 F 321 ⁴⁾
50	Дренажный винт	Ск 35 (1.1181)	1035/1038	21 CrMoV 5-7 (1.7709)	SA 193 Gr. B16 ⁴⁾	21 CrMoV 5-7 (1.7709)	SA 193 Gr. B16 ⁴⁾	X 6 CrNiTi 18-10 (1.4541)	SA 182 F 321 ⁴⁾
51	Воздухоотводчик	X 10 CrNiS 18-9 (1.4305)	AISI 303	X 10 CrNiS 18-9 (1.4305)	AISI 303	X 10 CrNiS 18-9 (1.4305)	AISI 303	X 10 CrNiS 18-9 (1.4305)	AISI 303

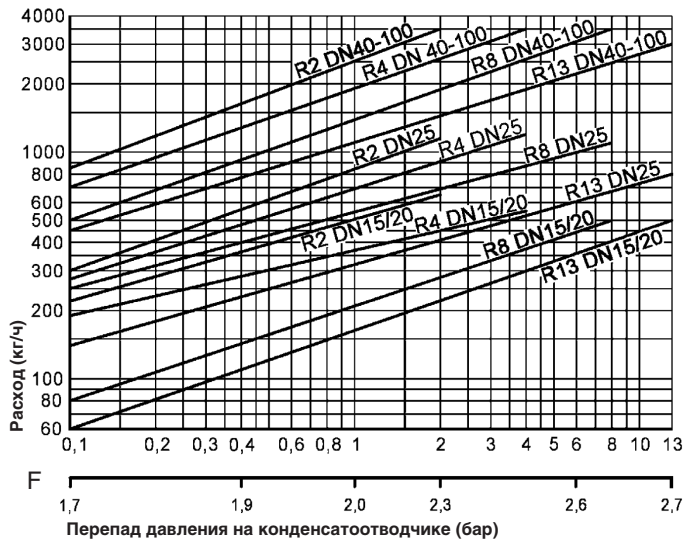
* Запасные детали

⁴⁾ с метрической резьбой

Опции



**Стандарт от R2 до R13
DN (Ду) 15–100**



Для отвода большого количества конденсата при маленьких перепадах давления для контроллеров R2, 4 и 8 возможно применить контроллер R 22.

График производительности показывает максимальный расход горячего конденсата для различных контроллеров и конденсатоотводчиков.

Максимальный расход холодного конденсата при T=20°C получается умножением фактора F на расход горячего конденсата, который можно найти на данном графике (фактор F зависит от перепада давления).

**Спец. дизайн от R2-S до R13-S
DN (Ду) 40–100**

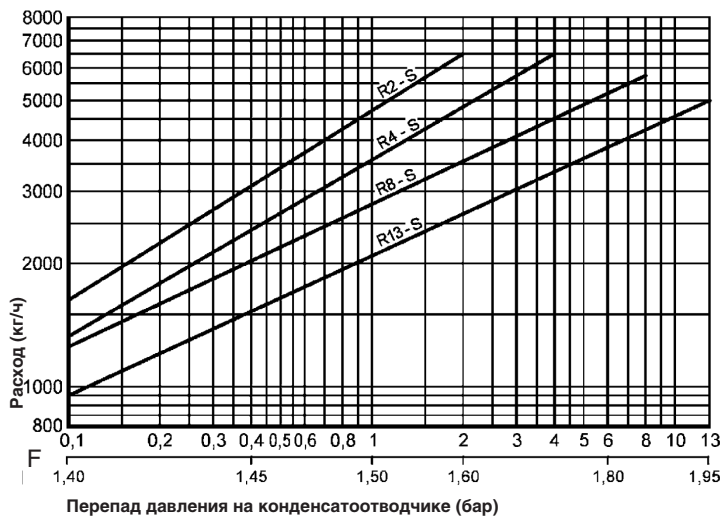


График производительности показывает расход горячего конденсата для супер-контроллеров R2-S, R4-S, R8-S и R13-S для больших расходов (супер-контроллер применим с DN (Ду) 40).

Максимальный расход холодного конденсата при T=20°C получается умножением фактора F на расход горячего конденсата, который можно найти на данном графике (фактор F зависит от перепада давления).

**Стандарт R22 и R32
DN (Ду) 15–100**

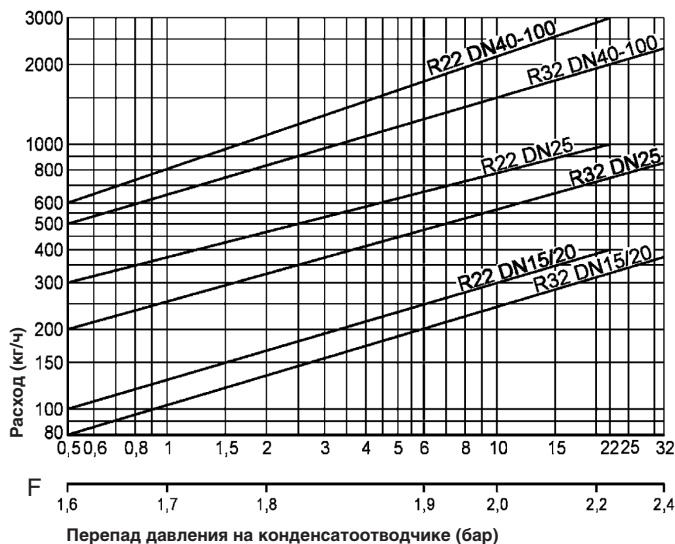


График производительности показывает максимальный расход горячего конденсата для различных контроллеров и конденсатоотводчиков.

Конденсатоотводчики снабжены контроллерами предназначенными для перепада давления свыше 13 бар.

Максимальный расход холодного конденсата при T=20°C получается умножением фактора F на расход горячего конденсата, который можно найти на данном графике (фактор F зависит от перепада давления).

**Поплавковый конденсатоотводчик
из высокотемпературной стали**

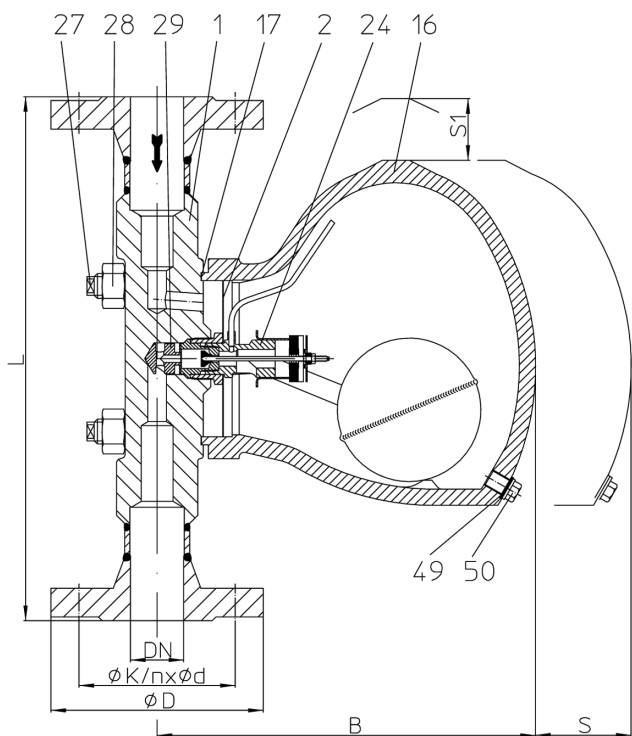


Рис. 631.1 фланцевое присоединение – вертикальная установка (PN(Py)100)

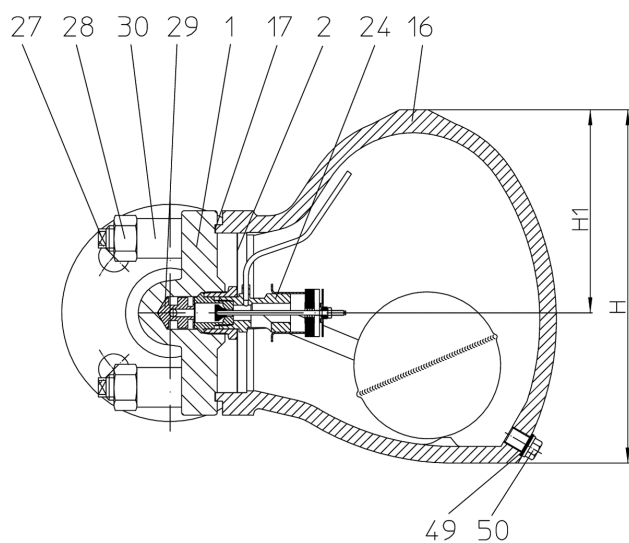


Рис. 631.1 фланцевое присоединение – горизонтальная установка (PN(Py)100)

- Поплавковый конденсатоотводчик с контроллером уровня для отвода конденсата из всех видов паровых систем
 - Быстрая система запуска благодаря термостатическому управляющему элементу
 - Стандартное положение при монтаже: вертикальное
 - Специальное положение при монтаже: горизонтальное с вводом справа или слева потока (указать при заказе)
- См. приложение «Информация о различных положениях при монтаже» (см. стр. 149).
- Встроенный фильтр
 - Корпус с фланцевой крышкой
 - Встроенный обратный клапан
 - Возможна замена контроллера без нарушения соединения труб
 - Возможна смена монтажного положения на месте в соответствии с инструкцией по эксплуатации
 - Опции:
 - воздухоотводчик (поз. 51) и дренажный клапан (поз. 46)

Рис. 86.631 – PN(Py)63 Корпус: 15Mo3 / Крышка: GS-17CrMo55	Эксплуатационные ограничения		
Рабочее давление PS (бар, м)	56	50	45
Рабочая температура TS (°C)	300	350	450
допустимый перепад давления ΔPMX (бар): для контроллера:	50 R50		

Рис. 87.631 – PN(Py)100 Корпус: 15Mo3 / Крышка: GS-17CrMo55	Эксплуатационные ограничения	
Рабочее давление PS (бар, м)	64	50
Рабочая температура TS (°C)	400	450
допустимый перепад давления ΔPMX (бар): для контроллера:	64 R64	50 R50

Рис. 87.631 – PN(Py)100 Корпус: 13CrMo44 / Крышка: GS-17CrMo55	Эксплуатационные ограничения		
Рабочее давление PS (бар, м)	80	60	30
Рабочая температура TS (°C)	480	510	525
допустимый перепад давления ΔPMX (бар): для контроллера:	80 R80	64 R64	50 R50

Типы соединения		
Фланцевое ...1	DIN PN(Py)63 ANSI 400 RF	DIN PN(Py)100 ANSI 600 RF
Сварное присоединение ...4 (сварка встык)		
Другие типы соединений по запросу		

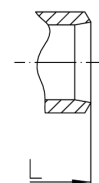


Рис. 631.4 сварка встык

Рис. 631 – PN(Py)63/PN(Py)100

Размеры и массы		Типы соединений по DIN										Типы соединений по ANSI											
		Фланцевые					Сварные					Фланцевые					Сварные						
Ном. (усл.) диаметры	мм дюйм	15 1/2	25 1	40 1 1/2	50 5	15 1/2	20 3/4	25 1	32 1 1/4	40 1 1/2	50 2	15 1/2	20 3/4	25 1	32 1 1/4	40 1 1/2	50 2	15 1/2	20 3/4	25 1	32 1 1/4	40 1 1/2	50 2
Размеры (мм)	L*	300	300*	420	416	216	216	216	210	240	250	300	300	300	300	420	416	216	216	216	216	240	250
	H	280	280	280	280	280	280	280	280	280	280	280	280	280	280	280	280	580	280	280	280	280	280
	H1	160	160	160	160	160	160	160	160	160	160	160	160	160	160	160	160	160	160	160	160	160	160
	B	302	302	302	302	302	302	302	302	302	302	302	302	302	302	302	302	302	302	302	302	302	302
	B1	185	185	185	185	185	185	185	185	185	185	185	185	185	185	185	185	185	185	185	185	185	185
Расст. на которое можно переместить крышку (мм)	S	180	200	300	300	180	180	200	200	300	300	180	180	200	200	300	300	180	180	200	200	300	300
	S1	150	180	200	200	150	150	180	180	200	200	150	150	180	180	200	200	150	150	180	180	200	200
Масса (кг)		30	34	38	42	26	26	26	25	28	28	28	29	32	30	35	38	26	26	26	25	28	28

* другие размеры по запросу

Размеры стандартных фланцев на стр. 148

Детали

Дет.	Описание	Материал (№ материала)			
		DIN	ASTM аналогичное AISI	DIN	ASTM аналогичное AISI
1	Корпус	15 Mo 3 (1.5415)	SA 182 F1	13 CrMo 44 (1.7335)	SA 182 F12
2	Фильтр	X 5 CrNi 18-10 (1.4301)	SA 240 Gr.304	X 5 CrNi 18-10 (1.4301)	SA 240 Gr.304
16	Крышка*	GS-17 CrMo 55 (1.7357)	SA 217 WC6	GS-17 CrMo 55 (1.7357)	SA 217 WC6
17	Кольцевое уплотнение между корпусом и крышкой*	CrNi покрытый с обеих сторон чистым графитом		CrNi покрытый с обеих сторон чистым графитом	
24	Контроллер*	X 5 CrNi 18-10 (1.4301) коррозионостойкий биметалл TB 102/85		SA 240 Gr.304 коррозионостойкий биметалл TB 102/85	
27	Винты	X 22 CrMoV 12-1 (1.4923)	SA 453 Gr. 660 b	X 22 CrMo V 12-1 (1.4923)	SA 453 Gr. 660 b
28	Шестигранные гайки	X 22 CrMoV 12-1 (1.4923)	SA 453 Gr. 660 b	X 22 CrMo V 12-1 (1.4923)	SA 453 Gr. 660 b
29	Эрозионный дефлектор	X 20 CrNi 17-2 (1.4057)	AISI 431	X 20 CrNi 17-2 (1.4057)	AISI 431
30	Удлиненный ниппель	21 CrMoV 5-7 (1.7709)	SA 193 Gr. B16	21 CrMoV 5-7 (1.7709)	SA 193 Gr. B16
46	Дренажный клапан	X 35 CrMo 17 (1.4122)	AISI 440 ¹⁾	X 35 CrMo 17 (1.4122)	AISI 440 ¹⁾
49	Кольцевое уплотнение для дренажного винта*	X 6 CrNiTi 18-10 (1.4541)	SA 182 F 321	X 6 CrNiTi 18-10 (1.4541)	SA 182 F 321
50	Дренажный винт	21 CrMoV 5-7 (1.7709)	SA 193 Gr. B16	21 CrMoV 5-7 (1.7709)	SA 193 Gr. B16
51	Воздухоотводчик	X 35 CrMo 17 (1.4122)	AISI 440 ¹⁾	X 35 CrMo 17 (1.4122)	AISI 440 ¹⁾

* Запасные детали

¹⁾ с метрической резьбой

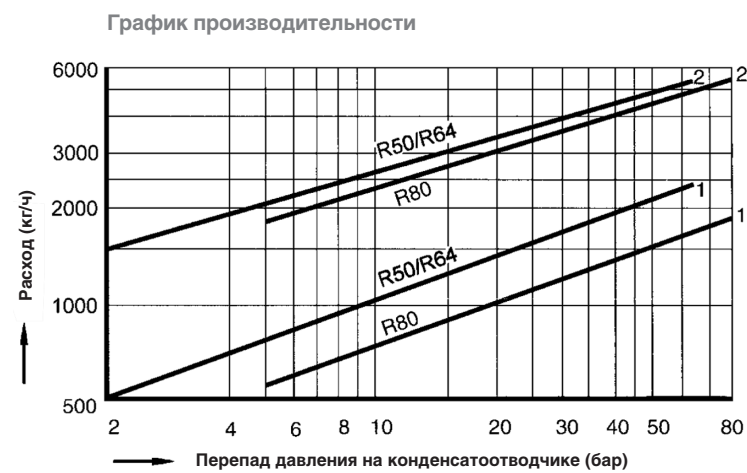
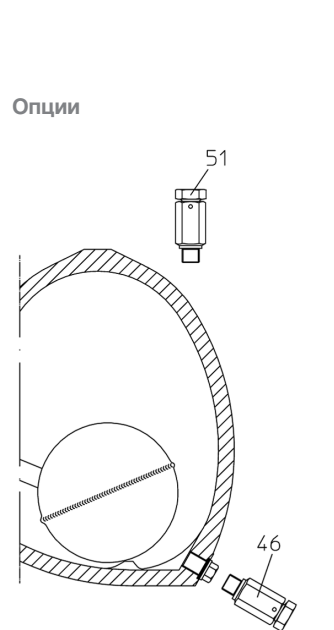


График производительности
График показывает максимальную производительность конденсатоотводчиков для контроллеров R50, R64 и R80 при различных условиях.

Кривая 1
Максимальный расход горячего конденсата.

Кривая 2
Максимальный расход охлажденного конденсата при T примерно 20°C (при запуске).

Поплавковый конденсатоотводчик из высокотемпературной стали

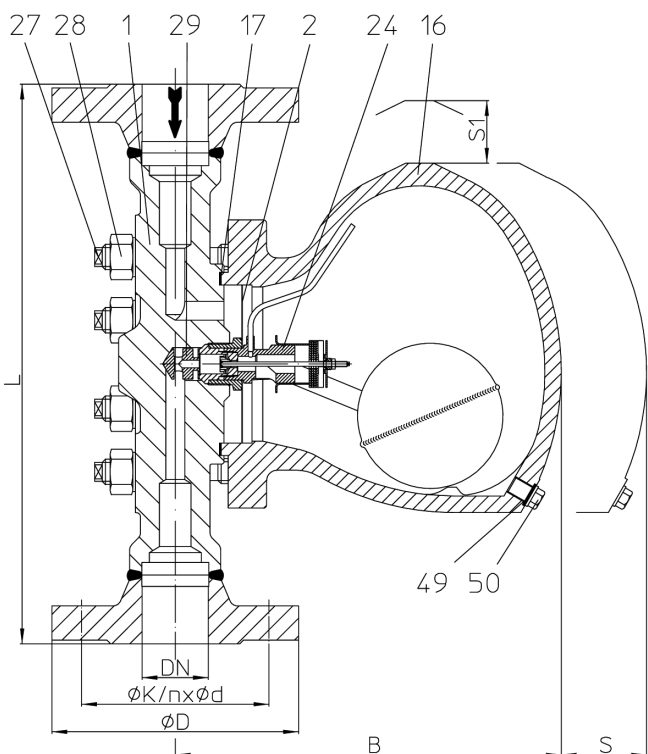


Рис. 631.1 фланцевое присоединение – вертикальная установка

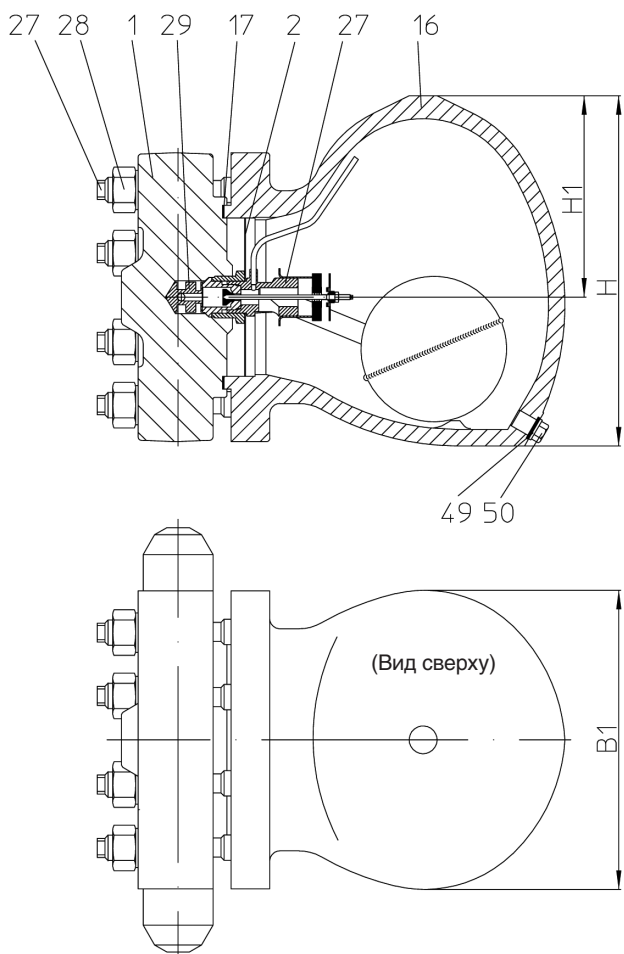


Рис. 631.4 сварка встык – горизонтальная установка

- Поплавковый конденсатоотводчик с контроллером уровня для отвода конденсата из всех видов паровых систем
- Быстрая система запуска благодаря термостатическому управляющему элементу
- Незамедлительное удаление кипящего конденсата
- **Стандартное положение при монтаже:** вертикальное
- **Специальное положение при монтаже:** горизонтальное с вводом справа или слева потока (указать при заказе)

См. приложение «Информация о различных положениях при монтаже» (см. стр. 149).

- Встроенный фильтр
- Корпус с фланцевой крышкой
- Встроенный обратный клапан
- Возможна замена контроллера без нарушения соединения труб
- Возможна смена монтажного положения на месте в соответствии с инструкцией по эксплуатации
- **Опции:**
 - воздухоотводчик (поз. 51) и дренажный клапан (поз. 46)

Рис. 88.631 / 88.632 – PN(Py)160 Корпус: 13CrMo44/Корпус: GS-17CrMo55	Эксплуатационные ограничения		
Рабочее давление PS (бар, м)	110	80	35
Рабочая температура TS (°C)	506	519	550
допустимый перепад давления ΔРМХ (бар): для контроллера:	110 R110	80 R80	

Типы соединения	
Фланцевое ...1	DIN PN(Py) 160 ANSI 900 RF
Сварное присоединение ...3 (концы под приварку)	
Сварное присоединение ...4 (сварка встык)	
Другие типы соединений по запросу	

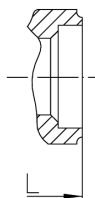


Рис. 631.3 / 632.3
концы под приварку



Рис. 631.4 / 632.4
сварка встык

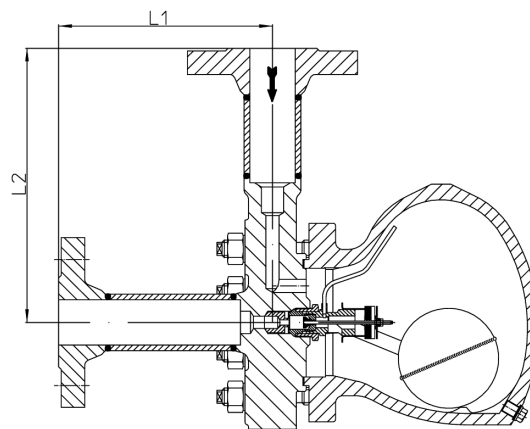


Рис. 632.1 угловой дизайн
фланцевое присоединение – вертикальная установка

Рис. 631 и Рис. 632 – PN(Py) 160

Размеры и массы		Типы соединений по DIN						Типы соединений по ANSI												
		Фланцевые			Сварные			Фланцевые					Сварные							
Ном. (усл.) диаметры	мм дюйм	15 1/2	25 1	50 2	15 1/2	25 1	50 2	15 1/2	20 3/4	25 1	32 1 1/4	40 1 1/2	50 2	15 1/2	20 3/4	25 1	32 1 1/4	40 1 1/2	50 2	
Размеры (мм)	L*	400	415	440	335	335	335	400	400	415	415	440	440	335	335	335	335	335	335	
	L1*/L2*	200	208	220	168	168	168	200	200	208	208	220	220	168	168	168	168	168	168	
	H	280	280	280	280	280	280	280	280	280	280	280	280	280	280	280	280	280	280	280
	H1	160	160	160	160	160	160	160	160	160	160	160	160	160	160	160	160	160	160	160
	B	302	302	302	302	302	302	302	302	302	302	302	302	302	302	302	302	302	302	302
	B1	185	185	185	185	185	185	185	185	185	185	185	185	185	185	185	185	185	185	185
Расст. на которое можно переместить крышку (мм)	S	300	300	300	300	300	300	300	180	300	300	300	300	300	300	300	300	300	300	
	S1	200	200	200	200	200	200	200	150	200	180	200	200	200	200	200	200	200	200	
Масса (кг)		46	49	56	43	41	38	48	50	51	46	54	58	43	42	41	40	39	38	

* другие размеры по запросу

Размеры стандартных фланцев на стр. 148

Детали

Дет.	Описание	Материал (№ материала)	
		DIN	ASTM аналогичное AISI
1	Корпус	13 CrMo 44 (1.7335)	SA 182 F12
2	Фильтр	X 5 CrNi 18-10 (1.4301)	SA 240 Gr.304
16	Крышка*	GS-17 CrMo 55 (1.7357)	SA 217 WC6
17	Кольцевое уплотнение между корпусом и крышкой*	CrNi покрытый с обеих сторон чистым графитом	
24	Контроллер*	X 5 CrNi 18-10 (1.4301) коррозионностойкий биметалл TB 102/85	SA 240 Gr.304 коррозионностойкий биметалл TB 102/85
27	Винты	X 22 CrMo V 12-1 (1.4923)	SA 453 Gr. 660 b
28	Шестигранная гайка	X 22 CrMo V 12-1 (1.4923)	SA 453 Gr. 660 b
29	Эрозионный дефлектор	X 20 CrNi 17-2 (1.4057)	AISI 431
46	Дренажный клапан	X 35 CrMo 17 (1.4122)	AISI 440 ¹⁾
49	Кольцевое уплотнение для дренажного винта*	X 6 CrNiTi 18-10 (1.4541)	SA 182 F 321
50	Дренажный винт	X 35 CrMo 17 (1.4122)	AISI 440 ¹⁾
51	Воздухоотводчик	X 35 CrMo 17 (1.4122)	AISI 440 ¹⁾

* Запасные детали

¹⁾ с метрической резьбой

График производительности

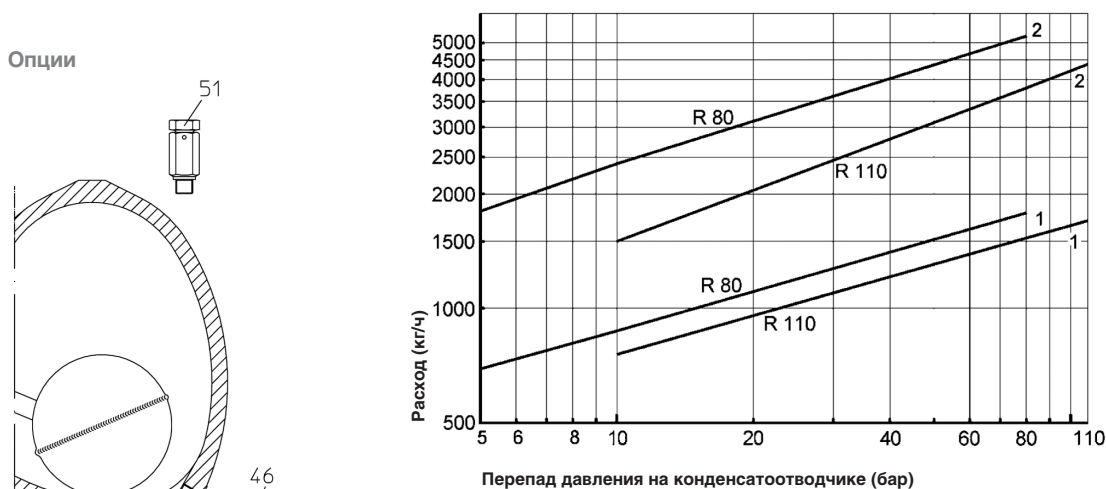


График производительности

График показывает максимальную производительность конденсатоотводчиков для контроллеров R80 и R110 при различных условиях.

Кривая 1

Максимальный расход горячего конденсата.

Кривая 2

Максимальный расход охлажденного конденсата при T примерно 20°C (при запуске).

**Поплавковый конденсатоотводчик
из кованой стали**

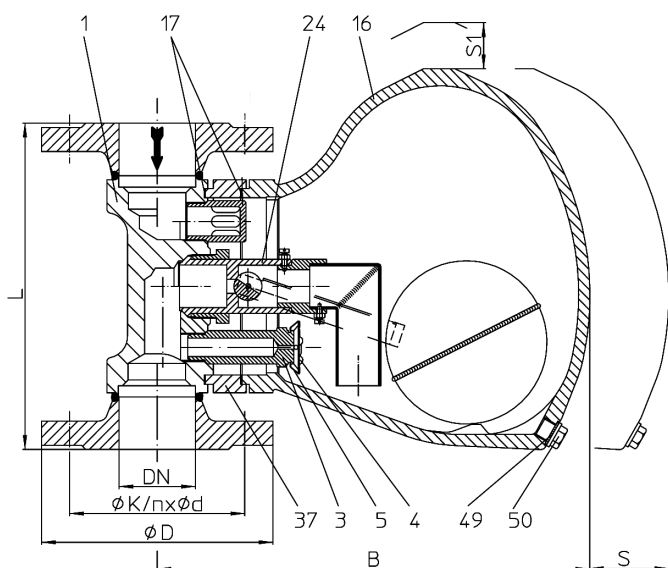


Рис. 633.1 фланцевое присоединение – вертикальная установка

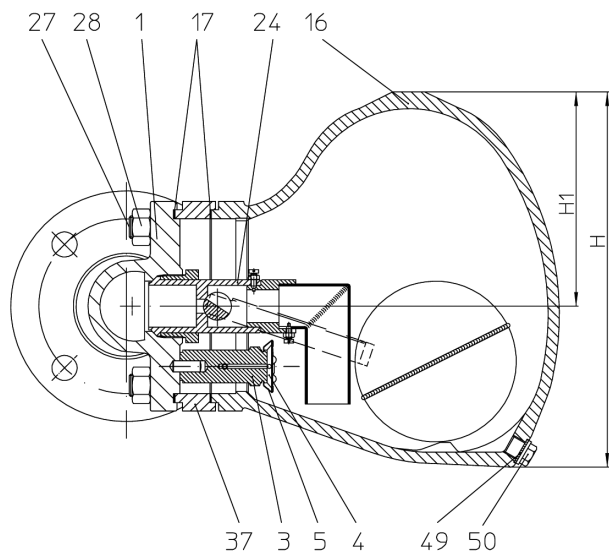
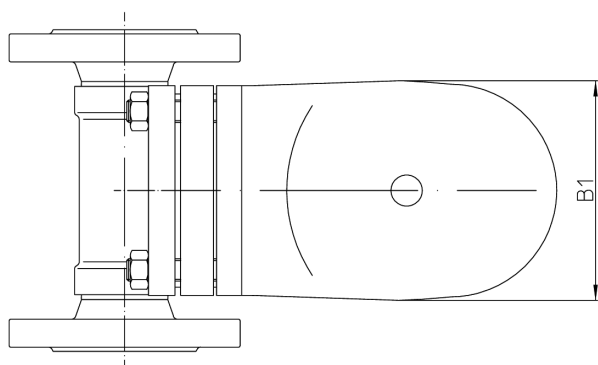


Рис. 633.1 фланцевое присоединение – горизонтальная установка



- Поплавковый конденсатоотводчик с контроллером уровня для отвода конденсата из всех видов паровых систем
 - Быстрая система запуска благодаря термостатическому управляющему элементу
 - Незамедлительное удаление кипящего конденсата
 - Отвод большого количества конденсата даже при малых перепадах давлений.
 - Стандартное положение при монтаже: вертикальное
 - Специальное положение при монтаже: горизонтальное с вводом справа или слева потока (указать при заказе)
- См. приложение «Информация о различных положениях при монтаже» (см. стр. 149).
- Корпус с фланцевой крышкой
 - Возможна замена контроллера без нарушения соединения труб
 - Опции:
 - воздухоотводчик (поз. 51) и дренажный клапан (поз. 46)

Рис. 45.633 PN(Py) 40 Корпус: C22.8/ Крышка: GS-C25	Эксплуатационные ограничения
Рабочее давление PS (бар, м)	0,1-4
Рабочая температура TS (°C)	350
допустимый перепад давления ΔP_{MX} (бар): для контроллера:	4 R4-P

Типы соединения	
Фланцевое ...1	DIN PN(Py) 40 ANSI 300 RF
Другие типы соединений по запросу	

Опции

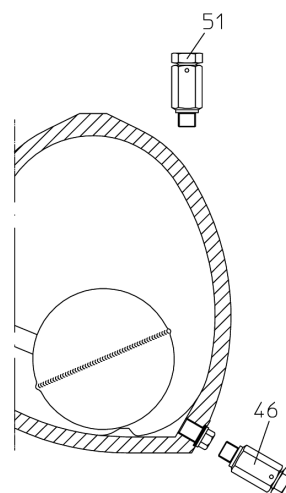


Рис. 633 – PN(Py)40

Размеры и массы		Типы присоединений				
		Фланцевые				
Ном. (усл.) диаметры	мм дюйм	40 1 1/2	50 2	65 2 1/2	80 3	100 4
Размеры (мм)	L*	230	230	230	230	230
	H	270	270	270	270	270
	H1	151	151	151	151	151
	B	307	307	307	307	307
	B1	157	157	157	157	157
Расст. на которое можно переместить крышку (мм)	S	300	300	300	300	300
	S1	200	200	200	200	200
Масса (кг)		24,7	25,3	27,2	29,2	32,7

* другие размеры по запросу Размеры стандартных фланцев на стр. 148

Детали

Дет.	Описание	Материал (№ материала)	
		DIN	ASTM аналогичное AISI
1	Корпус	C 22.8 (1.0460)	SA 105
3	Седло	X 10 CrNiS 18-9 (1.4305)	AISI 303
4	Капсула* Мембрана Капсула	Хастеллой X 5 CrNi 18-10 (1.4301)	Хастеллой SA 240 Gr.304
5	Зажимная пружина*	X 12 CrNi 17-7 (1.4310)	AISI 301
16	Крышка	GS-C25 (1.0619)	SA 216 WCB
17	Кольцевое уплотнение между корпусом и крышкой*	CrNi покрытый с обеих сторон чистым графитом	
24	Контроллер*	X 5 CrNi 18-10 (1.4301) коррозионстойкий биметалл TB 102/85	SA 240 Gr.304 коррозионстойкий биметалл TB 102/85
27	Винты	21 CrMo V 5-7 (1.7709)	SA 193 Gr. B16 ¹⁾
28	Шестигранные гайки	21 CrMo V 5-7 (1.7709)	SA 194 Gr. 4 ¹⁾
37	Упрочненная вставка между корпусом и крышкой	C 22.8 (1.0460)	SA 105
46	Дренажный клапан	X 10 CrNiS 18-9 (1.4305)	AISI 303 ¹⁾
49	Кольцевое уплотнение для дренажного винта*	X 6 CrNiTi 18-10 (1.4541)	SA 182 F 321
50	Дренажный винт	21 CrMo V 5-7 (1.7709)	SA 193 Gr. B16 ¹⁾
51	Воздухоотводчик	X 10 CrNiS 18-9 (1.4305)	AISI 303 ¹⁾

* Запасные детали ¹⁾ с метрической резьбой

График производительности

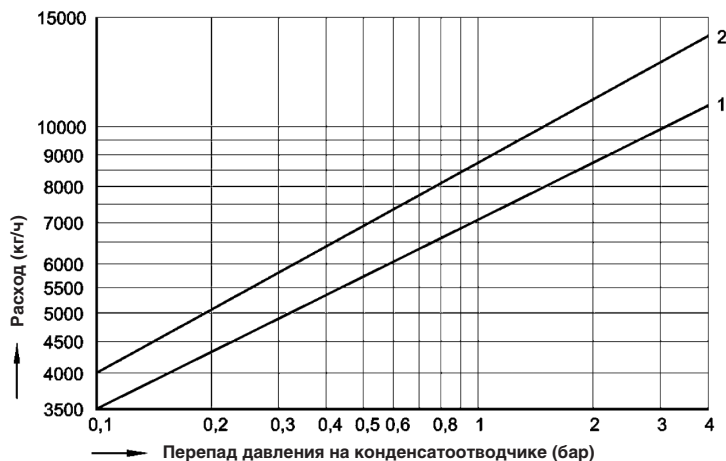


График производительности

Кривая 1

Максимальный расход горячего конденсата.

Кривая 2

Максимальный расход охлажденного конденсата при T примерно 20°C.

**Поплавковый конденсатоотводчик
из нержавеющей и ковanej стали**

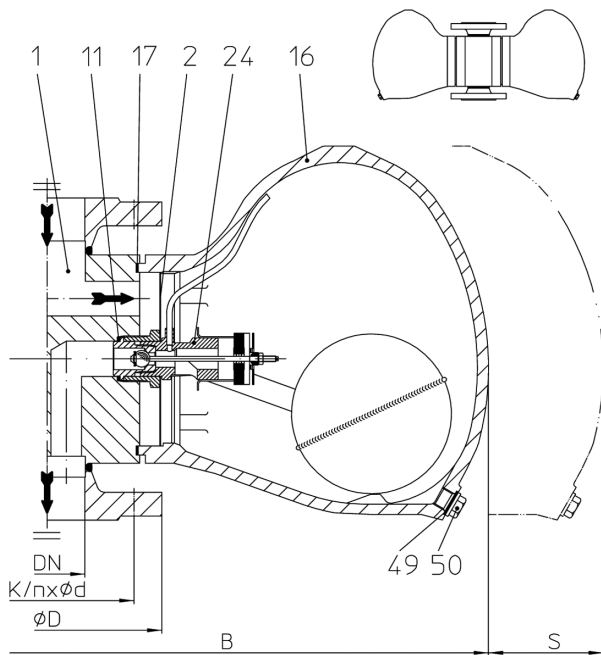


Рис. 639.1 фланцевое присоединение – вертикальная установка

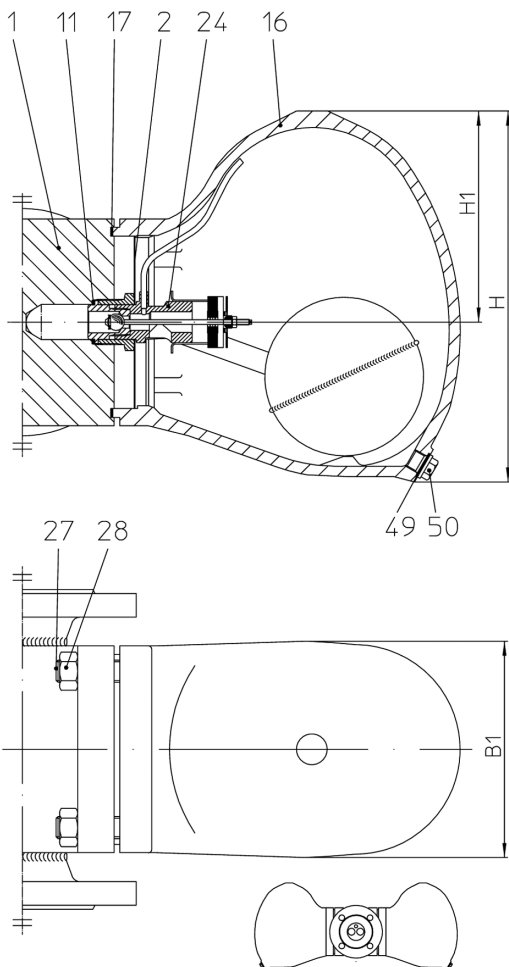


Рис. 639.1 фланцевое присоединение – горизонтальная установка

- Поплавковый конденсатоотводчик с контроллером уровня для отвода конденсата из всех видов паровых систем
 - Отвод большого количества конденсата даже при малых перепадах давлений.
 - Быстрая система запуска благодаря термостатическому управляющему элементу
 - Незамедлительное удаление кипящего конденсата
 - Стандартное положение при монтаже: вертикальное
 - Специальное положение при монтаже: горизонтальное с вводом справа или слева потока (указать при заказе)
- См. приложение «Информация о различных положениях при монтаже» (см. стр. 149).
- Встроенный фильтр
 - Корпус с фланцевой крышкой
 - Встроенный обратный клапан
 - Возможна замена контроллера без нарушения соединения труб
 - Возможна смена монтажного положения на месте в соответствии с инструкцией по эксплуатации (При заказе байпасной линии необходимо указать необходимые детали к ней)
 - Байпасная линия необходима для отвода большого количества воздуха при запуске системы и при рабочих режимах (линия применима с контроллерами R2-S, R4-S и R4-P).

Рис. 42.639 PN(Py) 16 C22.8 / GG-25	Эксплуатационные ограничения			
Рабочее давление PS (бар, м)	13			
Рабочая температура TS (°C)	300			
допустимый перепад давления ΔPMX (бар): для контроллера:	2 R2 R2-S	4 R4 R4-S	8 R8 R8-S	13 R13 R13-S

Рис. 45.639 PN(Py) 40 C22.8 / GS-25N	Эксплуатационные ограничения					
Рабочее давление PS (бар, м)	32		21			
Рабочая температура TS (°C)	250			350		
допустимый перепад давления ΔPMX (бар): для контроллера:	2 R2 R2-S	4 R4 R4-S	8 R8 R8-S	13 R13 R13-S	22 R22	32 R32

Рис. 55.639 PN(Py) 40 1.4541 / 1.4308	Эксплуатационные ограничения					
Рабочее давление PS (бар, м)	32		28			
Рабочая температура TS (°C)	250			300		
допустимый перепад давления ΔPMX (бар): для контроллера:	2 R2 R2-S	4 R4 R4-S	8 R8 R8-S	13 R13 R13-S	22 R22	32 R32

Типы соединения		
Фланцевое ...1	DIN PN (Py) 16 ANSI 300 RF	DIN PN (Py) 40 ANSI 300 RF
Другие типы соединений по запросу		

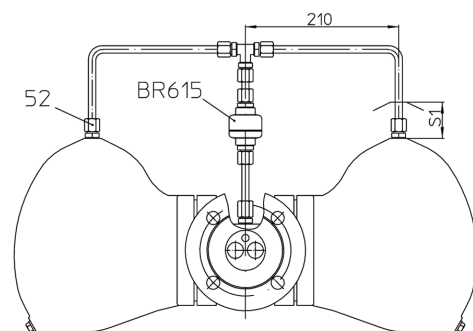


Рис. 639.1 фланцевое присоединение – горизонтальная установка и байпасная линия

Рис. 639 – PN(Py) 16/PN(Py) 40

Размеры и массы		Типы соединений							
		Фланцевые, PN(Py) 16				Фланцевые, PN(Py) 40			
Ном.(усл.) диаметры	мм дюйм	50 2	65 2 1/2	80 3	100 4	50 2	65 2 1/2	80 3	100 4
Размеры (мм)	L*	230	290	310	350	230	290	310	350
	H	270	270	270	270	270	270	270	270
	H1	151	151	151	151	151	151	151	151
	B	634	634	634	634	634	634	634	634
	B1	157	157	157	157	157	157	157	157
Расст. на которое можно переместить крышку (мм)	S	300	300	300	300	300	300	300	300
	S1	200	200	200	200	200	200	200	200
Масса (кг)		44,7	46,2	47,7	50,5	46	48,3	50,5	55

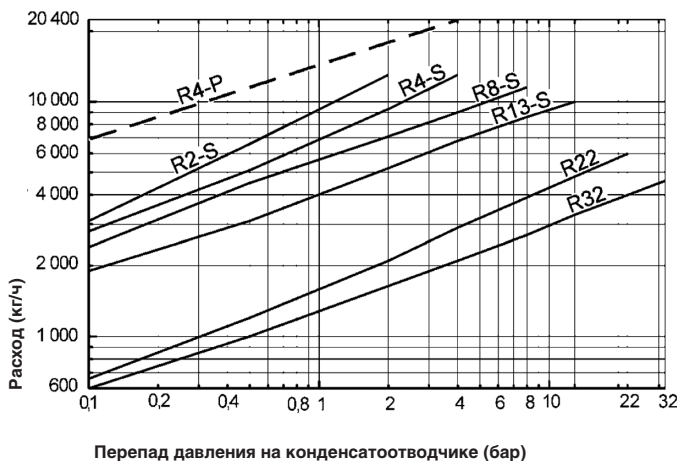
* другие размеры по запросу Размеры стандартных фланцев на стр. 148

Детали

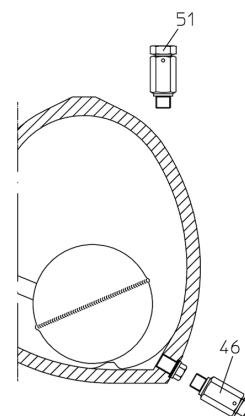
Дет.	Описание	Материал (№ материала)				
		DIN	DIN	ASTM аналогичное AISI	DIN	ASTM аналогичное AISI
1	Корпус	C22.8 (1.0460)	C22.8 (1.0460)	SA 105 (1.0432)	X 6 CrNiTi 18-10 (1.4541)	SA 182 F 321
2	Фильтр	X 5 CrNi 18-10 (1.4301)	X 5 CrNi 18-10 (1.4301)	SA 240 Gr.304	X 5 CrNi 18-10 (1.4301)	SA 240 Gr.304
11	Кольцевое уплотнение (корпус / контроллер)*	R-Cu99	R-Cu99		X 6 CrNiTi 18-10 (1.4541)	SA 182 F 321
16	Крышка	GG-25 (0.6025)	GS-C25 (1.0619)	SA 216 WCB	G-X 5 CrNi 19-10 (1.4308)	SA 351 CF-8
17	Уплотнение (корпус / крышка)*	CrNi покрытый с обеих сторон чистым графитом	CrNi покрытый с обеих сторон чистым графитом		CrNi покрытый с обеих сторон чистым графитом	
24	Контроллер*	X 5 CrNi 18-10 (1.4301) биметалл TB 102/85	X 5 CrNi 18-10 (1.4301) биметалл TB 102/85	SA 240 Gr.304 биметалл TB 102/85	X 5 CrNi 18-10 (1.4301) биметалл TB 102/85	SA 240 Gr.304 биметалл TB 102/85
27	Винты	Ск 35 (1.1181)	21 CrMoV 5-7 (1.7709)	SA 193 Gr. B16 ¹⁾	X 6 CrNiTi 18-10 (1.4541)	SA 182 F 321 ¹⁾
28	Болты	Ск 35 (1.1181)	21 CrMoV 5-7 (1.7709)	SA 194 Gr. 4 ¹⁾	X 6 CrNiTi 18-10 (1.4541)	SA 182 F 321 ¹⁾
46	Дренажный клапан	X 10 CrNiS 18-9 (1.4305)	X 10 CrNiS 18-9 (1.4305)	AISI 303	X 10 CrNiS 18-9 (1.4305)	AISI 303
49	Кольцевое уплотнение для дренажного винта*	R-Cu99	R-Cu99		X 6 CrNiTi 18-10 (1.4541)	SA 182 F 321
50	Дренажный винт	21 CrMoV 5-7 (1.7709)	21 CrMoV 5-7 (1.7709)	SA 193 Gr. B16 ¹⁾	X 6 CrNiTi 18-10 (1.4541)	SA 182 F 321 ¹⁾
51	Воздухоотводчик	X 10 CrNiS 18-9 (1.4305)	X 10 CrNiS 18-9 (1.4305)	AISI 303	X 10 CrNiS 18-9 (1.4305)	AISI 303
52	Соединительная муфта для байпасной линии	X 10 CrNiS 18-9 (1.4305)	X 10 CrNiS 18-9 (1.4305)	AISI 303 ¹⁾	X 10 CrNiS 18-9 (1.4305)	AISI 303 ¹⁾

* Запасные детали ¹⁾ с метрической резьбой

График производительности



Опции с контроллерами от R8-S до R32



Поплавковый конденсатоотводчик из стали

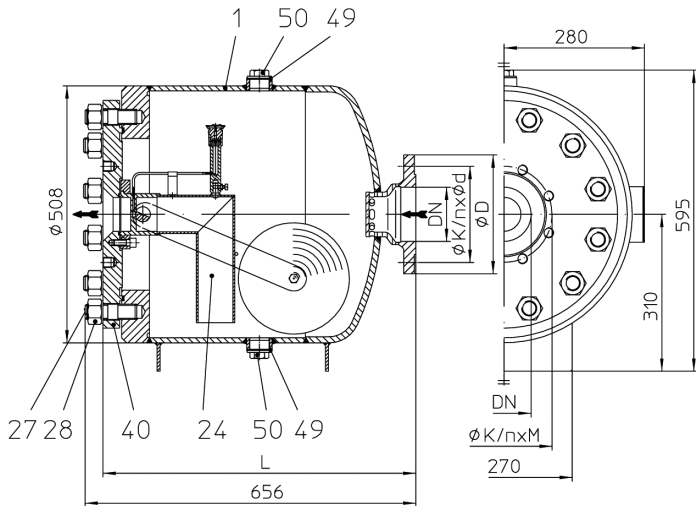


Рис. 639.1 фланцевое присоединение
Дизайн с DN(Ду)65-100
 соединение фланцев при DN (Ду) 50 см. стр. 143

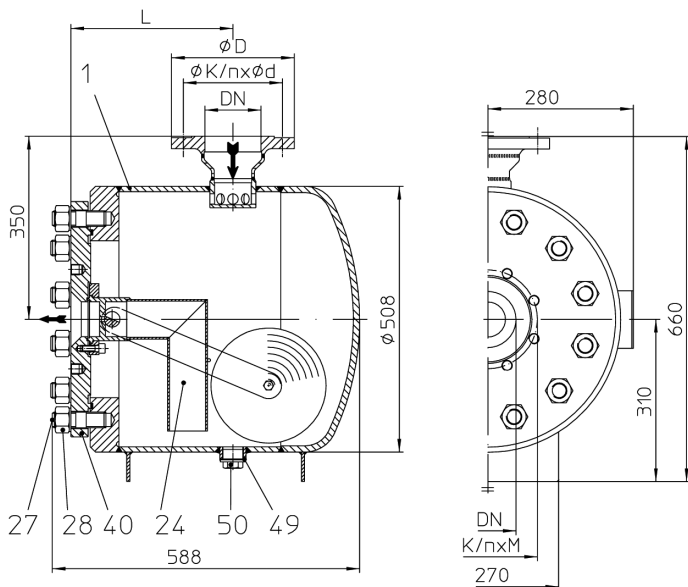


Рис. 638.1 угловое фланцевое присоединение
Дизайн с DN(Ду) 65-100
 соединение фланцев при DN (Ду) 50 см. стр. 143

- Поплавковый конденсатоотводчик с контроллером уровня для отвода конденсата из всех видов паровых систем
- Быстрая система запуска благодаря термостатическому управляющему элементу
- Отвод воздуха при запуске системы и при работе системы благодаря термостатическому элементу (необходимо только для BR637)
- Незамедлительное удаление кипящего конденсата
- Стандартное положение при монтаже: вертикальное
- BR 637: проходной (вх. справа или слева)
BR 638: угловой (вх. сверху)
- Производительность: 74 литра
- Дренажная муфта
- Опорные стойки
- Простая замена контроллера

Рис. 45.637/45.638 – PN(Py)40 Корпус: St35.8 / Крышка: P265GH	Эксплуатационные ограничения			
Рабочее давление PS (бар, м)	40	29	25	22
Рабочая температура TS (°C)	120	250	300	350
допустимый перепад давления ΔPMX (бар): для контроллера:	14 R14	23 R23	30 R30	

Типы соединения		
Фланцевое ...1	DIN PN(Py)40	ANSI 150 и 300 RF
Другие типы соединений по запросу		

Рис. 639 – PN(Py) 16 / PN(Py) 40

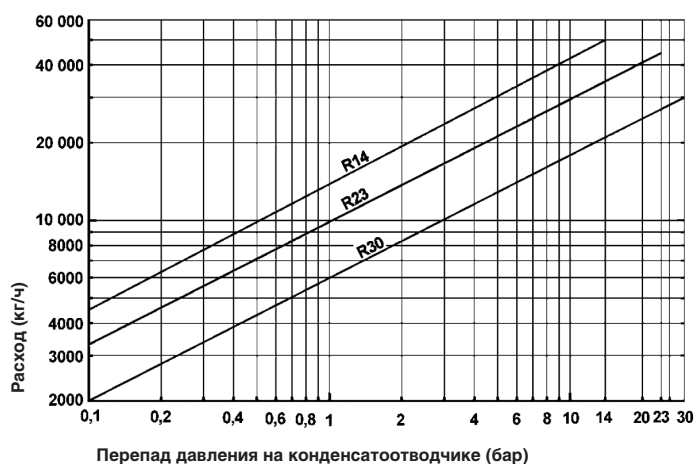
Размеры и массы		Типы присоединений							
		BR 637 (проходной)				BR 638 (угловой)			
Ном. (усл.) диаметры	мм дюйм	50 2	65 2 1/2	80 3	100 4	50 2	65 2 1/2	80 3	100 4
Размеры (мм)	L	750	620	620	620	445	310	310	310
	∅K/n x M	*	145/8 x M16	160/8 x M16	190/8 x M20	*	145/8 x M16	160/8 x M16	190/8 x M20
	∅K/n x ∅d	125/4 x 18	145/8 x 18	160/8 x 18	190/8 x 22	125/4 x 18	145/8 x 18	160/8 x 18	190/8 x 22
Масса (кг)		280	260	265	270	201	194	195	197

* при DN (Ду) 50 соединение фланцев показано внизу страницы

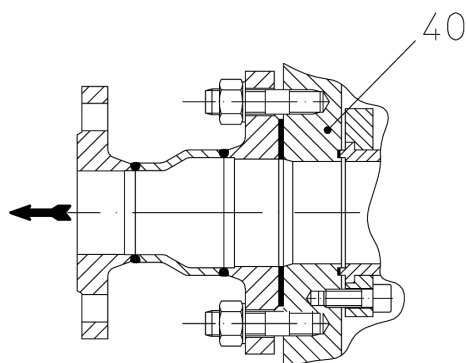
Детали

Дет.	Описание	Материал (№ материала)	
		DIN	ASTM аналогичное AISI
1	Корпус	P250GH, 1.0460 / X 6 CrNiTi 18-10, 1.4541	SA 105, 1.0432 / SA 182 F 321
17	Уплотнение (корпус /крышка)*	CrNi покрытый с обеих сторон чистым графитом	
24	Контроллер*	X 5 CrNi 18-10 (1.4301) биметалл TB 102 /85	SA 240 Gr.304 биметалл TB 102 /85
27	Винты	21 CrMoV 5-7 (1.7709)	SA 193 Gr. Br16 ¹⁾
28	Болты	21 CrMoV 5-7 (1.7709)	SA 193 Gr. 4 ¹⁾
40	Крышка	WStE 355 (1.0565)	
49	Кольцевое уплотнение для дренажного винта*	R-Cu99	
50	Дренажный винт	21 CrMoV 5-7 (1.7709)	SA 193 Gr. Br16

График производительности



Вид присоединения фланцев для DN(Ду) 50



DN (Ду)	Размеры и материалы для винтов и болтов, применяемые для соединения конденсатоотводчика и ответных фланцев	
	Винты	Болты
65	M16 x 55 DIN 939 – 1.7709	NF M16 x 55 DIN 2510 – 1.7709
80	M16 x 55 DIN 939 – 1.7709	NF M16 x 55 DIN 2510 – 1.7709
100	M20 x 55 DIN 939 – 1.7709	NF M16 x 55 DIN 2510 – 1.7709

Поплавковый конденсатоотводчик
из серого и ковкого чугуна, кованой и нержавеющей стали

- Поплавковый конденсатоотводчик с контроллером уровня для отвода конденсата из всех видов паровых систем
- **Стандартное положение при монтаже:** вертикальное
- **Специальное положение при монтаже:** горизонтальное с вводом справа или слева потока (указать при заказе)
- См. приложение «Информация о различных положениях при монтаже» (см. стр. 149).
- Встроенный фильтр
- Корпус с фланцевой крышкой
- Встроенный обратный клапан
- Возможна замена контроллера без нарушения соединения труб
- Возможна смена монтажного положения на месте в соответствии с инструкцией по эксплуатации
- **Опции:**
 - воздухоотводчик (поз. 51)
 - дренажный клапан (поз. 46)
 - соединительная муфта (поз.52) для компенсационной линии

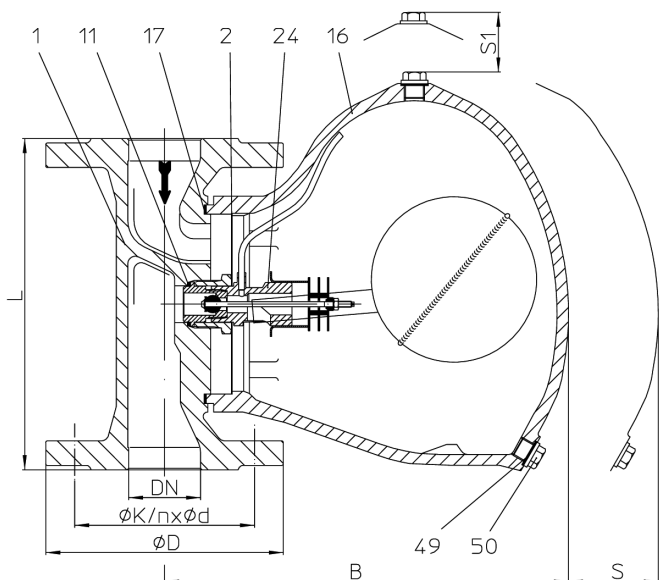


Рис. 630.1 фланцевое присоединение – вертикальная установка

Рис. 12.630 – PN(Py) 16 Корпус / Крышка: GG-25	Эксплуатационные ограничения			
Рабочее давление PS (бар, м)	13			
Рабочая температура TS (°C)	300			
допустимый перепад давления ΔPMX (бар): для контроллера:	13 R13	8 R8	4 R4	2 R2

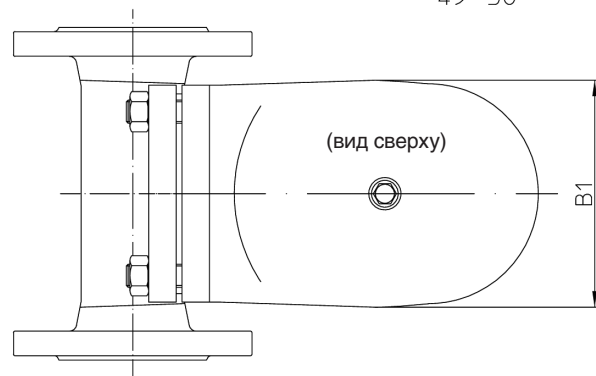
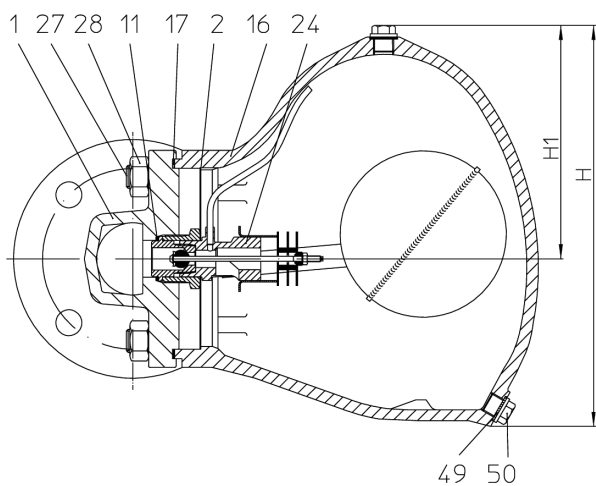


Рис. 630.1 фланцевое присоединение – горизонтальная установка

Рис. 25.630 – PN(Py) 40 Корпус / Крышка: GG-40.3	Эксплуатационные ограничения					
Рабочее давление PS (бар, м)	32/22					
Рабочая температура TS (°C)	250/350					
допустимый перепад давления ΔPMX (бар): для контроллера:	2 R2	4 R4	8 R8	13 R13	22 R22	32 R32

Рис. 45.630 – PN(Py) 40 Корпус C22.8 / Крышка: GS-C25	Эксплуатационные ограничения					
Рабочее давление PS (бар, м)	32/21					
Рабочая температура TS (°C)	250/400					
допустимый перепад давления ΔPMX (бар): для контроллера:	2 R2	4 R4	8 R8	13 R13	22 R22	32 R32

Рис. 55.630 – PN(Py) 40 Корпус 1.4541 / Крышка: 1.4308	Эксплуатационные ограничения					
Рабочее давление PS (бар, м)	32/28					
Рабочая температура TS (°C)	250/300					
допустимый перепад давления ΔPMX (бар): для контроллера:	2 R2	4 R4	8 R8	13 R13	22 R22	32 R32

Типы соединения		
Фланцы ...1	DIN PN(Py) 16/40	ANSI 150/300RF
Резьбовое соединение ...2	R- и NPT- резьбы	
Сварное присоединение ...3 (концы под приварку)		
Сварное присоединение ...4 (сварка встык)		
Другие типы соединений по запросу		

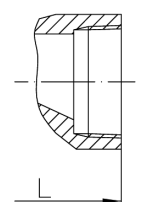


Рис. 630.2 резьбовое присоединение

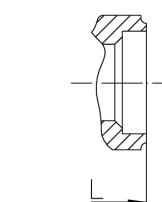


Рис. 630.3 концы под приварку

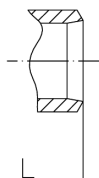


Рис. 630.4 сварка встык

Рис. 630 – PN(Py) 16 / PN(Py) 40

Размеры и массы		Типы присоединений															
		фланцевое					резьбовое ¹⁾ концы под приварку ²⁾					сварка встык ²⁾					
Ном.(усл.) диаметры	мм дюйм	15 1/2	20 3/4	25 1	40 1 1/2	50 2	156 1/2	20 3/4	25 1	40 1 1/2	50 ¹⁾ 2 ¹⁾	15 1/2	20 3/4	25 1	40 1 1/2	50 2	
Размеры (мм)	L*	150	150	160	230	230	150	150	160	210 ³⁾	210	160	160	160	250	250	
	H	162	162	187	270	270	162	162	187	270	270	162	162	187	270	270	
	H1	85	85	102	151	151	85	85	102	151	151	85	85	102	151	151	
	B	GGG-40.3	214	214	255	280	280	214	214	255	280	—	—	—	—	—	—
		сталь	167	167	196	285	285	167	167	196	285	285	167	167	196	285	285
B1	95	95	118	157	157	95	95	118	157	157	95	95	118	157	157		
Расст. на которое можно переместить крышку (мм)	S	180	180	200	300	300	180	180	200	300	300	180	180	200	300	300	
	S1	150	150	180	200	200	150	150	180	200	200	150	150	180	200	200	
Масса (кг)		7,9	8,1	10,9	24,7	25,3	7,3	7,3	8,5	20,0	20,5	6,9	7,9	9,0	21,0	22,0	

* другие размеры по запросу ¹⁾²⁾ не для GG-25/GGG-40.3 ³⁾ GGG-40.3: L=230 мм

Размеры стандартных фланцев на стр.148

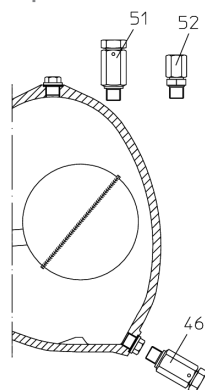
Детали

Дет.	Описание	Материал (№ материала)		DIN	ASTM аналогичное AISI	DIN	ASTM аналогичное AISI	DIN	ASTM аналогичное AISI	DIN	ASTM аналогичное AISI
		DIN	ASTM аналогичное AISI								
1	Корпус	GG-25 (0.6025)	SA 278 Class № 40	GGG-40.3 (0.7043)	SA 395	C22.8 (1.0460)	SA 105	X 6 CrNiTi 18-10 (1.4541)	SA 182 F 321		
2	Фильтр	X 5 CrNi 18-10 (1.4301)	SA 240 Gr.304	X 5 CrNi 18-10 (1.4301)	SA 240 Gr.304	X 5 CrNi 18-10 (1.4301)	SA 240 Gr.304	X 5 CrNi 18-10 (1.4301)	SA 240 Gr.304		
11	Кольцевое уплотнение (корпус/контроллер)*	R-Cu99		R-Cu99		R-Cu99		X 6 CrNiTi 18-10 (1.4301)	SA 182 F 321		
16	Крышка	GG-25 (0.6025)	SA 278 Class № 40	GGG-40.3 (0.7043)	SA 395	GS-C25 (1.0619)	SA 216 WCB	G-X 5 CrNi 19-10 (1.4301)	SA 351 CF-8		
17	Уплотнение (корпус/крышка)*	CrNi покрытый с обеих сторон чистым графитом		CrNi покрытый с обеих сторон чистым графитом		CrNi покрытый с обеих сторон чистым графитом		CrNi покрытый с обеих сторон чистым графитом			
24	Контроллер*	X 5 CrNi 18-10 (1.4301) биметалл TB 102/85	SA 240 Gr.304 биметалл TB 102/85	X 5 CrNi 18-10 (1.4301) биметалл TB 102/85	SA 240 Gr.304 биметалл TB 102/85	X 5 CrNi 18-10 (1.4301) биметалл TB 102/85	SA 240 Gr.304 биметалл TB 102/85	X 5 CrNi 18-10 (1.4301) биметалл TB 102/85	SA 240 Gr.304 биметалл TB 102/85		
27	Винты	Ck 35 (1.1181)	1035/1038	21 CrMoV 5-7 (1.7709)	SA 193 Gr. B16 ⁴⁾	21 CrMoV 5-7 (1.7709)	SA 193 Gr. B16 ⁴⁾	X 6 CrNiTi 18-10 (1.4541)	SA 182 F 321 ⁴⁾		
28	Болты	Ck 35 (1.1181)	1035/1038 ⁴⁾	21 CrMoV 5-7 (1.7709)	SA 193 Gr. B16 ⁴⁾	21 CrMoV 5-7 (1.7709)	SA 193 Gr. B16 ⁴⁾	X 6 CrNiTi 18-10 (1.4541)	SA 182 F 321 ⁴⁾		
46	Дренажный клапан	X 10 CrNiS 18-9 (1.4305)	AISI 303	X 10 CrNiS 18-9 (1.4305)	AISI 303	X 10 CrNiS 18-9 (1.4305)	AISI 303	X 10 CrNiS 18-9 (1.4305)	AISI 303		
49	Кольцевое уплотнение для дренажного винта*	R-Cu99		R-Cu99		R-Cu99		X 6 CrNiTi 18-10 (1.4541)	SA 182 F 321 ⁴⁾		
50	Дренажный винт	Ck 35 (1.1181)	1035/1038	21 CrMoV 5-7 (1.7709)	SA 193 Gr. B16 ⁴⁾	21 CrMoV 5-7 (1.7709)	SA 193 Gr. B16 ⁴⁾	X 6 CrNiTi 18-10 (1.4541)	SA 182 F 321 ⁴⁾		
51	Воздухоотводчик	X 12 CrMoS 17 (1.4104)	AISI 430 F ⁴⁾	X 12 CrMoS 17 (1.4104)	AISI 430 F ⁴⁾	X 12 CrMoS 17 (1.4104)	AISI 430 F ⁴⁾	X 12 CrMoS 17 (1.4104)	AISI 430 F ⁴⁾		
52	Соединительная муфта для компенсационной линии	X 10 CrNiS 18-9 (1.4305)	AISI 303 ⁴⁾	X 10 CrNiS 18-9 (1.4305)	AISI 303 ⁴⁾	X 12 CrMoS 17 (1.4104)	AISI 430 F ⁴⁾	X 12 CrMoS 17 (1.4104)	AISI 430 F ⁴⁾		

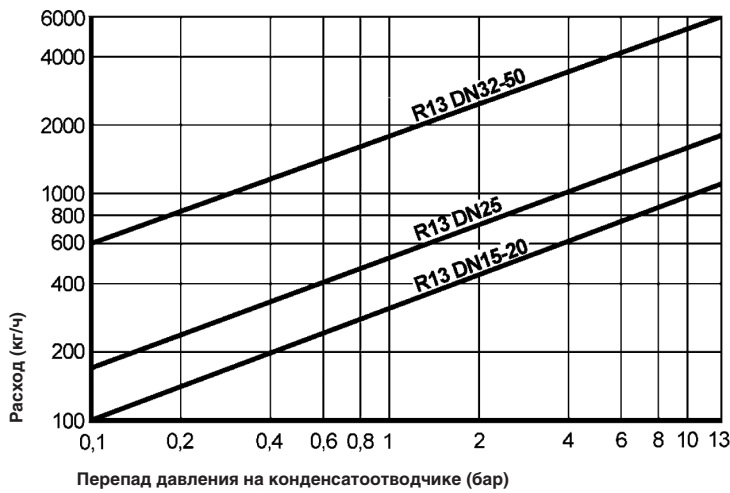
* Запасные детали

⁴⁾ с метрической резьбой

Опции:

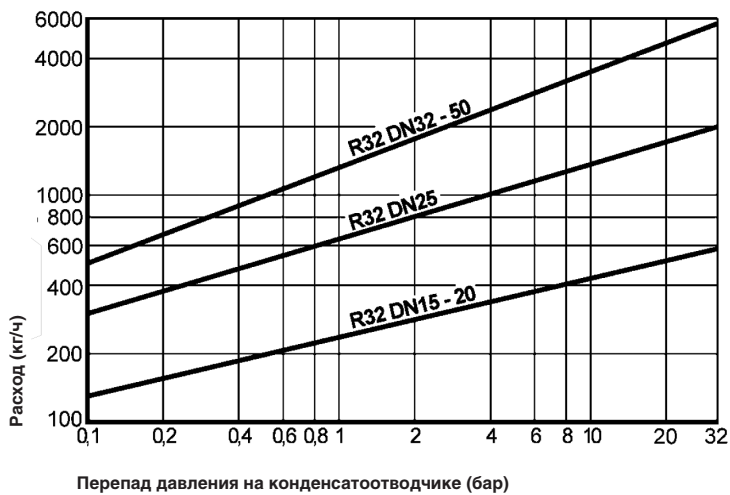


Стандарт R13
PN(Py) 16



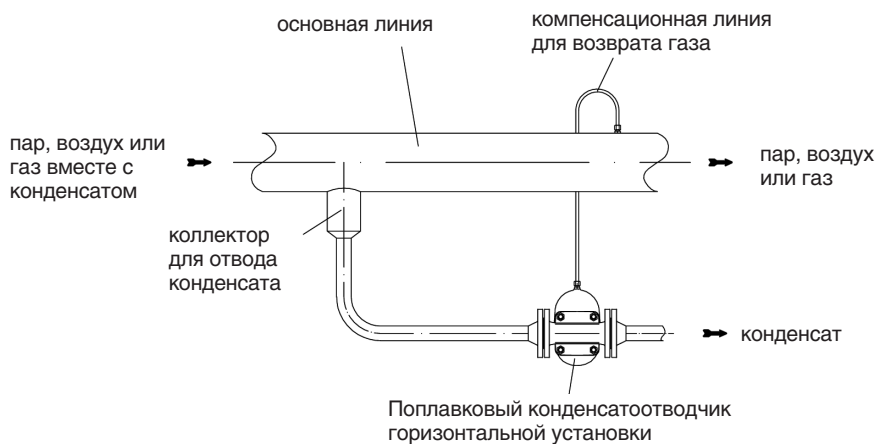
Для определения количества холодной воды, отведенной при $t=20^{\circ}\text{C}$ из систем сжатого воздуха и газа.

Стандарт R32
PN(Py) 40



Для определения количества холодной воды, отведенной при $t=20^{\circ}\text{C}$ из систем сжатого воздуха и газа.

Установка компенсационной линии

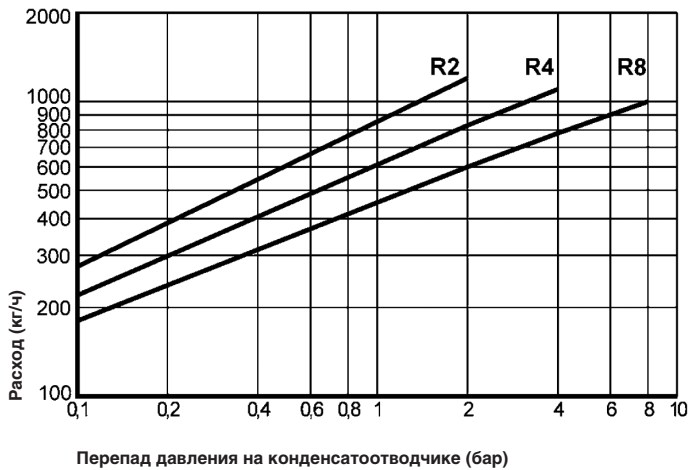


Важно:

Всегда рекомендуется установка линии компенсации для возврата газа, особенно при горизонтальном монтаже конденсатоотводчика.

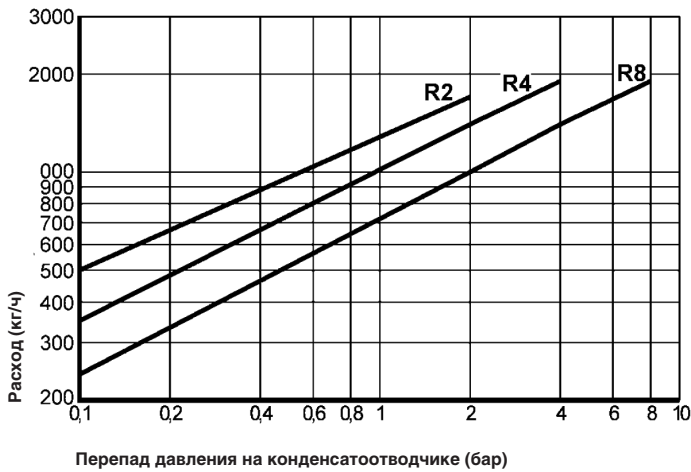
Для удаления составов плотностью $< 1 \text{ кг/дм}^3$ возможна поставка контроллера специальной конструкции.

Специальный дизайн R2, R4, R8
DN (Ду) 15–20, PN(Py) 16 – PN(Py) 40



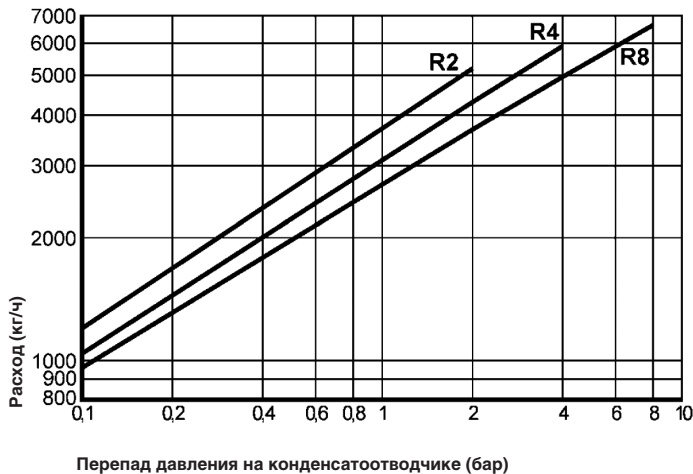
Для определения количества холодной воды, отведенной при $t=20^{\circ}\text{C}$ из систем сжатого воздуха и газа.

Специальный дизайн R2, R4, R8
DN (Ду) 25, PN(Py) 16 – PN(Py) 40



Для определения количества холодной воды, отведенной при $t=20^{\circ}\text{C}$ из систем сжатого воздуха и газа.

Специальный дизайн R2, R4, R8
DN (Ду) 40-50, PN(Py) 16 – PN(Py) 40



Для определения количества холодной воды, отведенной при $t=20^{\circ}\text{C}$ из систем сжатого воздуха и газа.

DN(Ду)	PN(Py)16			PN(Py)40			PN(Py)63			PN(Py)100		
	∅ D	∅ K	n x ∅ d1	∅ D	∅ K	n x ∅ d1	∅ D	∅ K	n x ∅ d1	∅ D	∅ K	n x ∅ d1
15	95	65	4 x 14	95	65	4 x 14	105	75	4 x 14	105	75	4 x 14
20	105	75	4 x 14	105	75	4 x 14	–	–	–	–	–	–
25	115	85	4 x 14	115	85	4 x 14	140	100	4 x 18	140	100	4 x 18
32	140	100	4 x 18	140	100	4 x 18	–	–	–	–	–	–
40	150	110	4 x 18	150	110	4 x 18	170	125	4 x 22	170	125	4 x 22
50	165	125	4 x 18	165	125	4 x 18	180	135	4 x 22	195	135	4 x 26
65	185	145	4 x 18	185	145	8 x 18	–	–	–	–	–	–
80	200	160	8 x 18	200	160	8 x 18	–	–	–	–	–	–
100	220	180	8 x 18	235	190	8 x 22	–	–	–	–	–	–

DN(Ду)	PN(Py) 160		
	∅ D	∅ K	n x ∅ d1
15	130	75	4 x 14
25	150	100	4 x 18
50	195	145	4 x 26

* Дополнительную информацию см. на стр. 169

DN(Ду)		ANSI 150						ANSI 300						ANSI 400					
		∅ D		∅ K		n x ∅ d1		∅ D		∅ K		n x ∅ d1		∅ D		∅ K		n x ∅ d1	
мм	дюйм	мм	дюйм	мм	дюйм	мм	дюйм	мм	дюйм	мм	дюйм	мм	дюйм	мм	дюйм	мм	дюйм	мм	дюйм
15	1/2	89	3,50	60	2,36	4 x 16	4 x 0,62	95	3,75	66,5	2,62	4 x 16	4 x 0,62	95	3,75	66,5	2,62	4 x 16	4 x 0,62
20	3/4	99	3,90	70	2,70	4 x 16	4 x 0,62	117	4,62	82,5	3,25	4 x 19	4 x 0,75	117	4,62	82,6	3,25	4 x 16	4 x 0,75
25	1	108	4,25	79	3,10	4 x 16	4 x 0,62	124	4,88	89	3,50	4 x 19	4 x 0,75	124	4,88	89	3,50	4 x 19	4 x 0,75
32	1 1/4	117	4,62	89	3,50	4 x 16	4 x 0,62	133	5,25	98,5	3,88	4 x 19	4 x 0,75	–	–	–	–	–	–
40	1 1/2	127	5,00	98	3,85	4 x 16	4 x 0,62	155	6,12	114	4,50	4 x 22,5	4 x 0,88	–	–	–	–	–	–
50	2	153	6,00	121	4,76	4 x 19	4 x 0,75	165	6,50	127	5,00	8 x 19	8 x 0,75	–	–	–	–	–	–
65	2 1/2	178	7,00	140	5,51	4 x 19	4 x 0,75	191	7,52	149	5,86	8 x 22	8 x 0,75	–	–	–	–	–	–
80	3	191	7,52	152	5,98	4 x 19	4 x 0,75	210	8,27	168	6,61	8 x 22	8 x 0,87	–	–	–	–	–	–
100	4	229	9,02	191	7,52	8 x 19	8 x 0,75	254	10,00	200	7,87	8 x 22	8 x 0,87	–	–	–	–	–	–

DN(Ду)		ANSI 600						ANSI 900					
		∅ D		∅ K		n x ∅ d1		∅ D		∅ K		n x ∅ d1	
мм	дюйм	мм	дюйм	мм	дюйм	мм	дюйм	мм	дюйм	мм	дюйм	мм	дюйм
15	1/2	95	3,75	66,5	2,62	4 x 16	4 x 0,62	121	4,75	82,5	3,25	4 x 22,5	4 x 0,88
20	3/4	117	4,62	82,6	3,25	4 x 19	4 x 0,75	130	5,12	88,9	3,50	4 x 22,3	4 x 0,88
25	1	124	4,88	89	3,50	4 x 19	4 x 0,75	149	5,88	102	4,00	4 x 25,5	4 x 1,0
32	1 1/4	133	5,25	98,6	3,88	4 x 19	4 x 0,75	159	6,25	11	4,38	4 x 25,5	4 x 1,0
40	1 1/2	155	6,12	114	4,50	4 x 22,5	4 x 0,88	178	7,00	124	4,88	4 x 28,5	4 x 1,12
50	2	165	6,50	127	5,00	8 x 19	8 x 0,75	216	8,50	165	6,50	8 x 25,5	8 x 1,0

При заказе необходимо указать:

1. Давление пара
2. Обратное давление
3. Расход конденсата
4. Температура
5. PN(Py)/DN(Ду)
6. Тип соединения
7. Материал
8. Вид установки (горизонтально или вертикально)

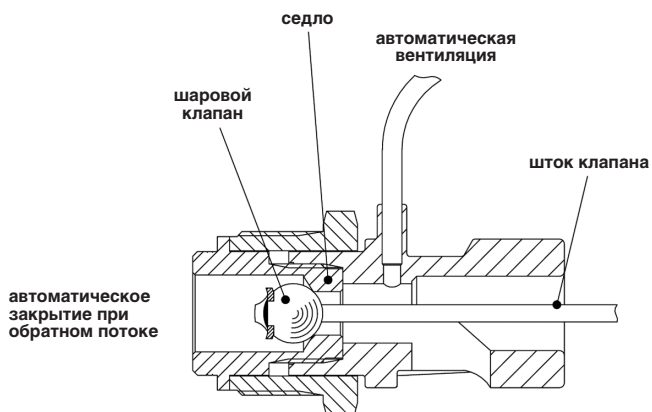
Пример:

BR 630, PN(Py) 40, DN(Ду) 50, C22.8/GS-C25, R22, фланцевое соединение, вертикальный

Информация об оборудовании, не представленном в каталоге предоставляется по запросу.

Размеры в мм
Масса в кг
1 бар ± 10 ⁵ Па ± 0,1 МПа
Kvs в м ³ /ч
1 Kvs ± 1,16 Cv

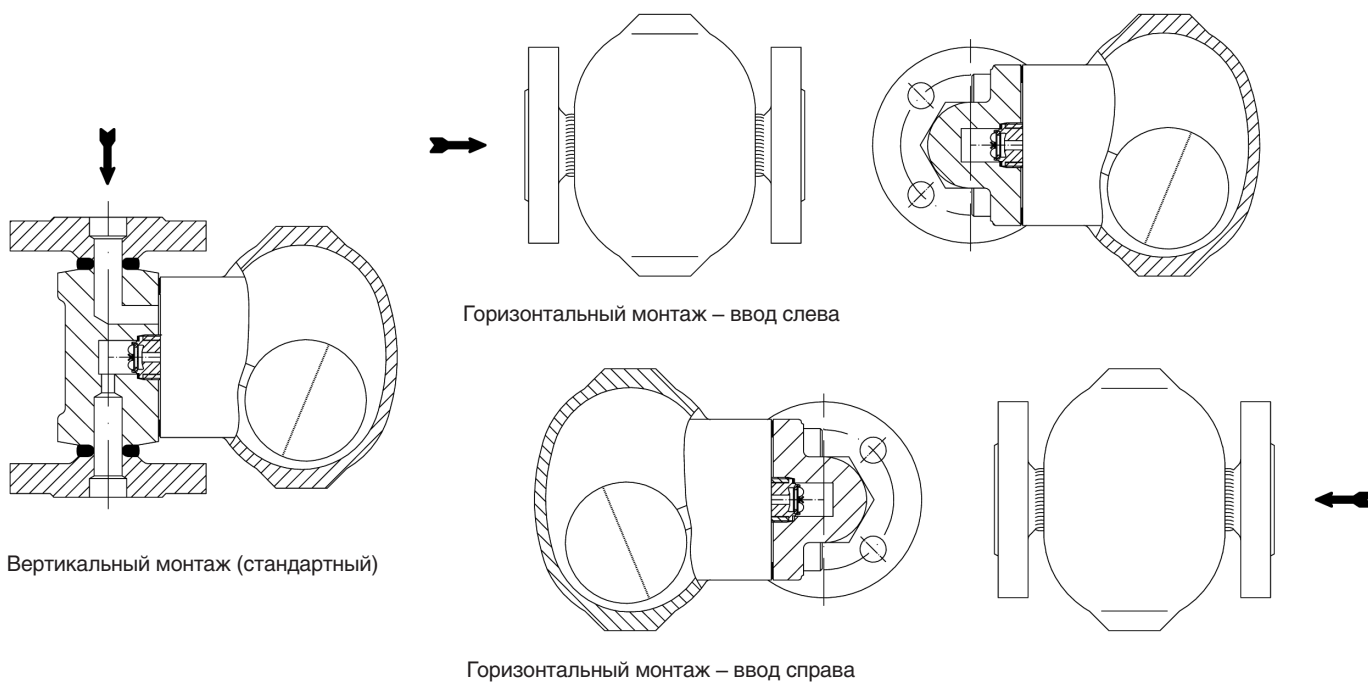
Встроенный обратный клапан



В поплавокые конденсатоотводчики встроен специальный обратный клапан.

В случае установки в параллель теплообменников или батареи радиаторов встроенный обратный клапан позволяет предотвратить остановку теплообменника, затопление его конденсатом из конденсатопровода, нагрев конденсата.

Информация о различных положениях монтажа (пример, изображено для BR 634 CONA®SC)



Установка конденсатоотводчиков 631, 633, 636, 630, 639 аналогично 634.