

ML7420A / ML7425A,B ЭЛЕКТРИЧЕСКИЙ ПРИВОД ДЛЯ ЛИНЕЙНЫХ КЛАПАНОВ

СПЕЦИФИКАЦИЯ



ML7420

ML7425

ОБЩИЕ СВЕДЕНИЯ

Приводы ML7420A / ML7425A,B разработаны для плавного управления положением клапана с аналоговым сигналом управления от контроллера 0...10 Vdc или 2...10 Vdc. Приводы могут регулировать стандартные клапаны Honeywell в системах отопления, централизованного теплоснабжения, вентиляции и кондиционирования воздуха (HVAC). Модели с возвратной пружиной позволяют выбрать безопасное положение на случай потери напряжения питания привода.

МАТЕРИАЛ

Крышка	ABS-FR
Основание	стеклопластик
Зажим	алюминий, литье

ОСОБЕННОСТИ

- Простая и быстрая установка
- Не требуют отдельных соединителей
- Не требуют настройки
- Низкое потребление эл. энергии
- Ограничивающие усилие концевые стопоры
- Модели с возвратной пружиной (ML7425A,B)
- Кнопка ручного управления
- Сигнал обратной связи по положению штока
- Выбор входного сигнала 0...10 Vdc или 2...10 Vdc
- На выбор прямое / обратное действие
- Выбор положения штока при потере питания
- Коррозионно-устойчивая конструкция
- Не требует регулярного тех. обслуживания

ТЕХНИЧЕСКИЕ ХАРАКТЕРИСТИКИ

Ограничения температуры

Окружающей среды	-10...+50 °C при 5...95% r.h.
Хранения/транспортировки	-40...+70 °C при 5...95% r.h.
Температура среды клапана	макс. 150 °C (220 °C с высокотемпературным комплектом)

Сигналы

Напряжение вх. сигнала	$y = 0...10 \text{ Vdc}$ или $2...10 \text{ Vdc}$ $R_i = 100\text{k}\Omega$
Источник сигнала	макс. 1 kΩ
Сигнал обратной связи	$x = 2...10 \text{ Vdc}$
Нагрузка	макс. 1 mA

Безопасность

Класс защиты	III согласно EN60730-1
Класс защищенности	IP54 согласно EN60529
Огнеупорность корпуса	V0 согласно UL94 (с металлическим уплотнением кабеля)

Подключение

Клеммы на сечение	1.5 мм ²
Ввод кабеля	M20. два дополнительных выломных отверстия M18 и M20 для дополнительных переключателей и потенциометров

Масса

модели без возвратной пружины	1.3 кг
-------------------------------	--------

модели с возвратной пружиной 2.4 кг

заказной номер модели	ML7420A6009	ML7420A6017	ML7425A6008	ML7425B6007
напряжение питания	24 Vac \pm 15%; 50/60 Гц			
потребляемая мощность	5 VA	7 VA	12 VA	
входной сигнал 0(2) Vdc	Шток привода втягивается. 2-х ход. клапан:"открыт", у 3-х ход. клапана А-АВ:"закрыт" *			
входной сигнал 10 Vdc	Шток привода выдвигается. 2-х ход. клапан:"закрыт", у 3-х ход. клапана А-АВ:"открыт" *			
рабочий ход штока	20 мм			
рабочий цикл (при 50 Гц)	1 мин	0.5 мин	1.8 мин	
Развиваемое усилие	\geq 600 Н			
скорость пруж. возврата	—		\approx 12 с	
направление пружинного возврата	—		при потере питания шток выдвигается	при потере питания шток втягивается

* Настройки завода-изготовителя; может быть изменен на противоположный нажатием на правую кнопку (W3) расположенную на РСВ (см. Рис. 1).

ПРИНЦИП ДЕЙСТВИЯ

Общие сведения

Вращение синхронного двигателя посредством прямоугольной цилиндрической передачи преобразуется в поступательное движение. Шток привода соединяется со штоком клапана посредством специального фиксатора.

Встроенный пружинный блок ограничивает усилие штока в любом направлении значением, заданным на заводе-изготовителе. Привод выключается в точности при достижении заданного усилия штока.

Ручное управление

Приводы без возвратной пружины снабжаются кнопкой ручного управления, применяемой в случае потери напряжения питания. Ручное управление приводом разрешается только после выключения или отключения напряжения питания.

Для проведения ручного управления, нажмите на кнопку и поворотом ее по часовой стрелке (вперед) или против часовой стрелки (назад) переместите шток в желаемое положение. При возврате привода в автоматический режим управления, кнопка ручного управления автоматически разблокируется.

В случае, если привод оснащен возвратной пружиной, кнопка ручного управления расположена под крышкой.

Опция шунтирования

Все приводы оборудованы встроенной функцией шунтирования (также см. Рис. 3). При получении сигнала шунтирования, привод переводится в полностью открытое или полностью закрытое положение, в зависимости от сигнала контроллера.

Пружинный возврат

Приводы с пружинным возвратом ML7425A,B обеспечивают перевод клапана в заданное безопасное положение при потере напряжения питания.

Приводы с пружинным возвратом поставляются с завода-изготовителя в комплекте с транспортировочными стопорами (блокирующими кнопку ручного управления)

для соединения штока с фиксатором штока клапана при отсутствии напряжения питания.

Электрическое подключение

Приводы поставляются с предварительно установленным уплотнением кабеля M20 и двумя дополнительными выемными отверстиями под кабель на M18 и M20. Макс. длина/диаметр кабеля для установки на объекте:

200 м / 1.5 мм² или

100 м / 1.5 мм² (ML7420A6017)

Примечание: Во избежание неисправностей, необходимо подключать напряжение 24 Vac и заземление (см. Рис. 3 на стр. 4).

Действие

Направление действия может быть изменено на противоположное нажатием на левую кнопку (W3) расположенной на печатной плате (см. Рис. 1), Если соответствующий светодиод горит, то это отображает, что шток привода втягивается при сигнале управления 0(2) Vdc (настройка завода-изготовителя); если не горит, то шток привода выдвигается при сигнале управления 0(2) Vdc.

Диапазон входного сигнала

Диапазон входного аналогового сигнала Y может быть изменен нажатием правой кнопки (W2), расположенной на печатной плате (см. Рис. 1). Если соответствующий светодиод горит, то значит привод настроен на работу от 0...10 V (настройка завода-изготовителя); если не горит – то привод настроен на работу от 2...10 V.

Потеря входного сигнала

При помощи потенциометра (W1), расположенного на печатной плате (см. Рис. 1), может быть задано положение привода на случай потери управляющего сигнала (например при обрыве провода), привод перейдет на заданное положение в диапазоне от 0% до 100%. По умолчанию на заводе-изготовителе настраивается центральное положение (50%).

Примечание: Две кнопки (W3 и W2) и потенциометр (W1) доступны при снятой крышке и расположены на тыльной стороне защитного листа печатной платы.

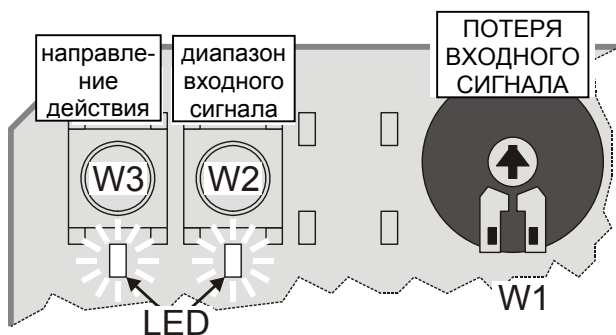


Рис. 1. Кнопка и потенциометр (полож. по умолчанию)

Выходной сигнал "ПОЛОЖЕНИЕ"

Аналоговый выходной сигнал 2...10 Vdc "ПОЛОЖЕНИЕ" предоставляет информацию по текущему положению штока. Он может использоваться для удаленной индикации.

При полном выдвигании штока привода, выходной сигнал 10 Vdc.

Принадлежности

Дополнительные выключатели

Привод может быть оборудован модулем с двумя дополнительными выключателями непосредственно на объекте. Точки переключения выключателей могут быть настроены на всей длине рабочего штока привода. Выключатели могут использоваться для включения насосов или удаленной индикации какого-либо положения штока. Кабельное уплотнение M20 поставляется в комплекте с модулем.

Заказной номер: 43191680-205

Высокотемпературный комплект

(для систем с температурой среды >150°C)

заказной номер высокотемпературный комплект	клапан	DN
43196000-001	V5011A/V5011K	15 – 40
	V5013A/V5013G	15 – 40
	V5011R/V5013R	15 – 50
	V5328A/V5329A	15 – 32
43196000-002	V5011A	50
	V5013A/V5013G	50
	V5328A/V5329A	40 – 80
	V5049A	15 – 65
43196000-038	V5050A	15 – 80
	V5328A	100 – 150
	V5016A	100 – 150
	V5025A	100 – 150
	V5049A (PN25/40)	80 – 100
V5050 (PN16)	100 – 150	
	V5050 (PN25/40)	100

МАКСИМАЛЬНЫЙ ПЕРЕПАД ДАВЛЕНИЯ

усилие		600 Н							
ход штока		20 мм							
раз-меры	мм	15	20	25	32	40	50	65	80
	дюйм	½	¾	1	1 ¼	1 ½	2	2 ½	3
клапаны		величина максимального перепада давления на клапане (в кПа)							
V5011R/S		1600	1600	1000	700	460	260		
V5328A		1600/1000	1000	1000	600	350	200	120	50
V5016A		1600	1600	1600	1600	1600	1600	1600	1600
V5025A		2500	2500	2500	2500	2500	2500	2500	2500
V5049A		1600/1000	1000	1000	600	350	200	120	
V5013R/E		1600	1600	1000	700	460	260		
V5329C		600	600	600	600	480	260	160	100
V5329A		1000	1000	1000	790	480	260	160	100
V5050A		1000	1000	1000	600	350	200	120	50

Для более подробной информации по клапанам, см. Спецификации со следующими No.:

V5011R	RU0B-0064GE51	V5328A	RU0B-0432GE02	V5095A	RU0B-0412GE51
V5011S	RU0B-0085GE51	V5329A/5050A	RU0B-0310GE51	V5013R	RU0B-0065GE51
V5016A	RU0B-0440GE51	V5025A	RU0B-0442GE51	V5013E	RU0B-0446GE51
V5049A	RU0B-0238GE51				

РАЗМЕРЫ

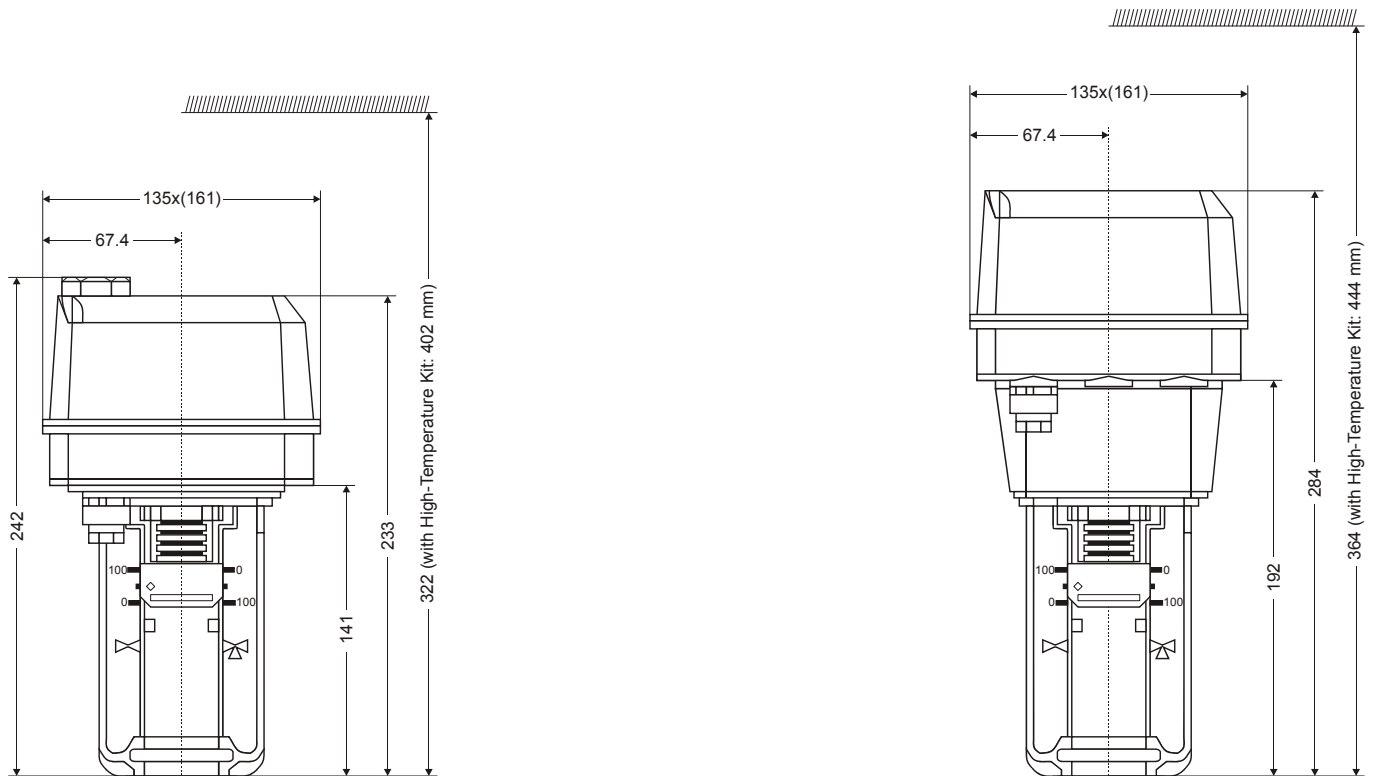


Рис. 2. ML7420A (слева) и ML7425A,B (справа), размеры (в мм)

ПОДКЛЮЧЕНИЕ

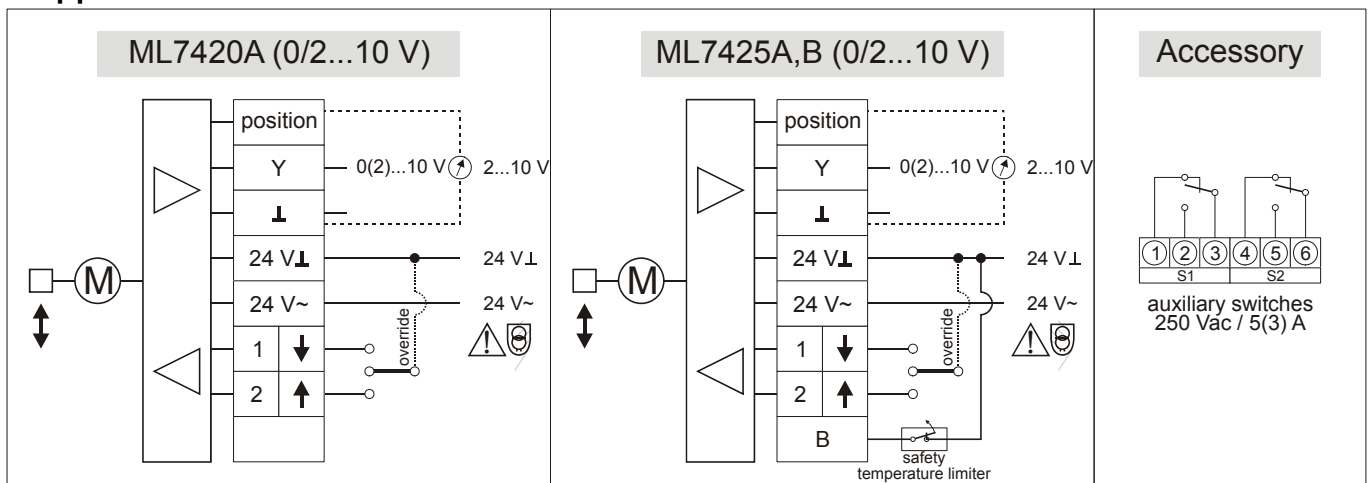


Рис. 3. Подключение

Honeywell