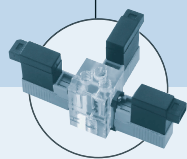




Возможности комбинирования



Присоединительные пластины

2/2 или 3/2-ходовой электромагнитный клапан

- Компактное исполнение
- Разделение среды от привода
- Устойчив к агрессивным средам
- Минимальный внутренний объем
- Простая промывка внутреннего контура
- Ручной переключатель в стандартной комплектации

Тип 6608 – миниатюрный электромагнитный клапан прямого действия для агрессивных сред. Высокая надежность, минимальная теплопередача между катушкой и средой, а также изолирующая мембрана и минимальный внутренний объем вместе с высокой устойчивостью даже к самым агрессивным средам позволяют использовать их в самых специфических системах, отвечающих высочайшим требованиям.

Технические данные	
Сечение	Ду 2.0–3.0 мм
Материал корпуса	PEEK
Материал уплотнения	FFKM (Perfluorelastomer)
Среда	Нейтральные и агрессивные среды см. таблицу химической устойчивости
Температура среды	0... +60 °C
Окружающая температура	0... +60 °C
Присоединение	Фланец Бюркерт G 1/8 NPT 1/8 – по запросу
Напряжение	12 В/=, 24 В/= Другие варианты – по запросу
Отклонение напряжения	±10%
Потребляемая мощность	5 Вт
Длительность включения	100 % непрерывная работа
Время переключения	
открытие	18 мс
закрытие	8 мс
Электрическое подключение	Прямоугольный разъем или жилы длиной 500 мм
Класс защиты	IP 40
Положение при монтаже	Любое, предпочтительно катушкой наверх

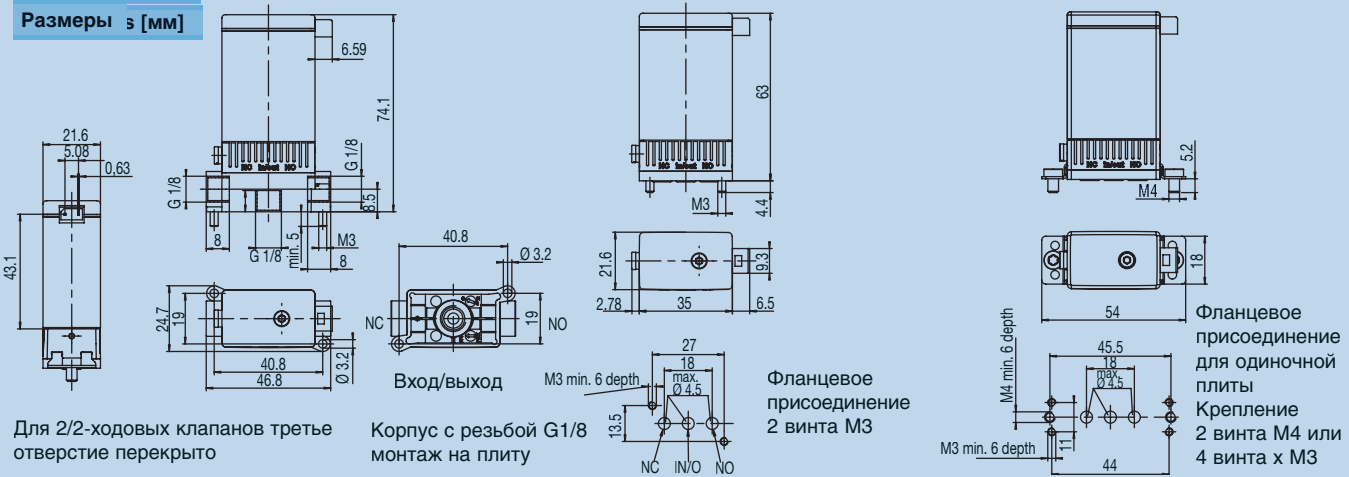
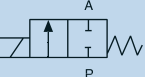
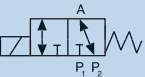


Таблица для заказа клапанов

Функция	Сечение [мм]	Расход воды [м ³ /ч]	Расход по входу [л/мин]	Давление [бар]	Напряжение/ Частота [В/Гц]	Присоединение	Электрическое подключение	№ для заказа	
A 2/2-ходовой н/з, прямого действия 	2.0	0.10	104	Вак. – 10	12 В/=	Фланец Бюркерт	Прямоугольный разъем	160 730	
							2 жилы, 500мм	160 741	
							G 1/8	Прямоугольный разъем	160 742
							Фланец Бюркерт	Прямоугольный разъем	160 743
	24 В/=	3.0	0.16	170	Вак. – 3	12 В/=	Фланец Бюркерт	Прямоугольный разъем	160 746
								2 жилы, 500мм	153 135
							G 1/8	Прямоугольный разъем	160 747
T 3/2-ходовой смеситель или распределитель, прямого действия, P1-A-н/з and P2-A н/о 	2.0	0.11	119	Вак. – 5	12 В/=	Фланец Бюркерт	Прямоугольный разъем	160 749	
							2 жилы, 500мм	160 750	
	24 В/=	3.0	0.18	195	Вак. – 2	12 В/=	Фланец Бюркерт	Прямоугольный разъем	160 752
								2 жилы, 500мм	160 753
24 В/=	3.0	0.18	195	Вак. – 2	12 В/=	G 1/8	Прямоугольный разъем	160 754	
						Фланец Бюркерт	Прямоугольный разъем	160 755	
							2 жилы, 500мм	159 356	
						G 1/8	Прямоугольный разъем	160 756	
						Фланец Бюркерт	Прямоугольный разъем	150 797	
							2 жилы, 500мм	149 485	
						G 1/8	Прямоугольный разъем	160 757	

Корпус PEEK, уплотнение-FFKM, прямоугольный резьом заказывается отдельно (см. раздел «Аксессуары»). В комплект поставки входят 2 винта M3 x 16 для крепления на плите.

Таблица для заказа аксессуаров

Описание	Обозначение	№ для заказа
Прямоугольный кабельный разъем, 5.08 мм	с кабелем 3 м	133 486
	с жилами 300 мм	644 068
	с 2 одиночными контактами	644 067
Комплект креплений для фланцевых клапанов (1 упаковка содержит 10 креплений и 10 винтов M4x6)		648 231