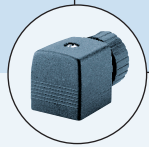


2/2-ходовой электромагнитный клапан для жидких сред



Возможности комбинирования



Кабельным разъемом 2508



Реле времени 1078



Кабельным разъемом 2511 (ASI)



Дозатором 8600

- Не требует дифференциального давления для переключения
- Корпус из латуни и нержавеющей стали
- Защита от гидроудара
- Мембраны из пербунана, EPDM, витона

2/2-ходовой н/з клапан с принудительным поднятием мембраны. Практически не требует дифференциального давления. Предназначен для жидких сред. Для полного открытия/закрытия клапана необходимо давление 0,1 бар.

Потребляемая мощность

Сечение Ду [мм]	Подъем		Удержание	
	AC [ВА]	DC [Вт]	AC [ВА/Вт]	DC [Вт]
10	34	10	14/8	10
13	36	10	14/8	10
20	38	10	14/8	10
25	160	72/4 ■	38/18	72/4 ■
40	202	72/4 ■	38/18	72/4 ■

■ Катушка UC со встроенной электроникой высокой мощности в кабельный разъем.

Технические данные

Сечение	Ду 10 - 40 мм
Материал корпуса	Латунь, нержавеющая сталь 1.4404
Внутренние части клапана	Латунь, нержавеющая сталь и ПФС
Для корпуса из латуни	Нержавеющая сталь и ПФС
Для корпуса из нерж. стали	
Уплотнение	Пербунан, Витон, EPDM
Среда	
Пербунан	Нейтральные жидкости: вода, гидравлическое масло, масло без примесей.
Витон	Горячее масло и т.д.
EPDM	Не содержащие масла и жира растворы.
Окружающая температура	Макс. +55 °C
Температура среды	
Пербунан	-10 ...+80 °C
Витон	0 ...+90 °C
EPDM	-30 ...+120 °C
Отклонение напряжения	±10%
Длительность включения	100% непрерывная работа
Электрическое подключение	Разъем по DIN 43650 Форма А тип 2508 (см. раздел «Аксессуары»)
Класс защиты	IP 65 с кабельным разъемом
Положение при монтаже	Любое, предпочтительно приводом вверх

Размеры [мм]											
Резьба G			с катушкой AC			с катушкой DC			с катушкой DC и AC		
Ду	G	F	B	H	K	B	H	K	C	L (Латунь/Ст)	M
10	G 1/4	12	82.0	32	45	82.5	40	51	37.5	50/55	3.5
	G 3/8	12									
	G 1/2	14									
13	G 1/2	14	95.5	32	45	96.0	40	51	45.0	58/65	3.5
	G 3/4	16									
20	G 3/4	16	115.5	32	45	116.0	40	51	66.0	80/100	3.5
	G 1	18									
25	G 1	18	158.5	49	53	158.5	49	53	104.5	95/-	7.0
	G 1 1/4	20				163.0					
40	G 1 1/2	22	179.5	49	53	179.5	49	53	104.5	132/-	7.0
	G 2	24									

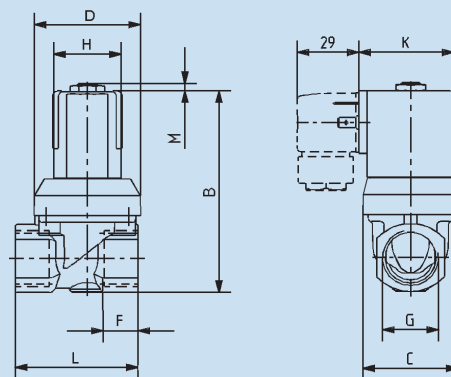
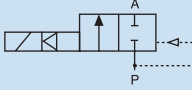


Таблица для заказа клапанов (другие исполнения – по запросу)

 Клапаны из латуни и нержавеющей стали, без кабельного разъема
 (см. примечание и раздел «Аксессуары»)

Функция	Сечение [мм]	Присоединение	Расход воды [м³/ч]	Давление [бар]	Напряжение/ частота [В/Гц]	№ для заказа Латунь Пербунан	№ для заказа Латунь Витон	№ для заказа Латунь EPDM	№ для заказа Корпус из нерж. стали Витон	
A 2/2-ходовой н/з 	10	G 1/4	1.9	0-10	024/=	139 100	139 104	139 096	141 187	
					024/50	139 101	139 105	139 097	141 188	
					110/50	139 102	139 106	139 098	141 189	
					230/50	139 103	139 107	139 099	141 190	
		G 3/8	1.9	0-10	024/=	125 653	126 264	135 217	141 191	
					024/50	125 654	126 265	135 218	141 192	
					110/50	125 655	126 266	135 219	141 193	
					230/50	125 656	126 267	135 220	141 194	
		G 1/2	1.9	0-10	024/=	126 260	126 268	135 221	141 195	
					024/50	126 261	126 269	135 222	141 196	
					042/50	131 915	–	–	–	
					110/50	126 262	126 270	135 223	141 197	
	13	G 1/2	3.6	0-10	024/=	125 657	126 276	135 226	141 215	
					024/50	125 658	126 277	135 227	141 216	
					110/50	125 659	126 278	135 228	141 217	
					230/50	125 660	126 279	135 229	141 218	
		G 3/4	3.6	0-10	024/=	126 272	126 280	135 230	141 219	
					024/50	126 273	126 281	135 231	141 220	
					110/50	126 274	126 282	135 232	141 221	
					230/50	126 275	126 283	135 233	141 222	
		20	G 3/4	8.3	0-10	024/=	126 284	126 292	135 234	141 239
						024/50	126 285	126 293	135 235	141 240
						042/50	133 017	–	–	–
						110/50	126 286	126 294	135 236	141 241
	G 1		8.3	0-10	024/=	126 288	126 296	135 238	141 243	
					024/50	126 289	126 297	135 239	141 244	
					110/50	126 290	126 298	135 240	141 245	
					230/50	126 291	126 299	135 241	141 246	
	25		G 1	11.0	0-10	024/= ■	138 410	138 414	138 412	–
						024/50	134 678	135 139	135 133	–
						110/50	134 679	135 140	135 134	–
						230/50	134 680	135 141	135 135	–
		G 1 1/4	11.0	0-10	024/= ■	138 411	138 415	138 413	–	
					024/50	134 681	135 142	135 136	–	
					110/50	134 682	135 143	135 137	–	
					230/50	134 683	135 144	135 138	–	
		40	G 1 1/2	30.0	0-10	024/= ■	138 416	138 420	138 418	–
						024/50	134 684	135 242	135 145	–
						110/50	134 685	135 243	135 146	–
						230/50	134 686	135 244	135 147	–
	G 2		30.0	0-10	024/= ■	138 417	138 421	138 419	–	
					024/50	134 687	135 245	135 148	–	
					110/50	134 688	135 246	135 149	–	
					230/50	134 689	135 247	135 150	–	

■ Для Ду 25 и Ду 40 с напряжением 24 В/= кабельный разъем поставляется со встроенной электроникой высокой мощности.