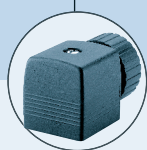


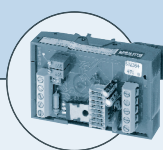
## Пропорциональный клапан с небольшим дифференциальным давлением- $\Delta p$



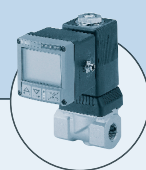
Возможности комбинирования



Кабельный разъем 2508



Электронный модуль 1094 для монтажа на ДИН-рейку



Регулятор 862X-2



Электронный модуль 1094 для монтажа на катушку клапана

- Клапан для непрерывного регулирования для жидких сред с низким рабочим давлением
- Малый гистерезис, высокая повторяемость
- Управление при помощи ШИМ-сигнала
- Клапан прямого действия с герметичным закрытием

Пропорциональный клапан прямого действия 6024 используется как элемент регулирования сравнительно больших потоков при низком рабочем давлении.

Небольшой гистерезис, высокая повторяемость и хорошая чувствительность обеспечивают точное регулирование. Клапаны с герметичным закрытием.

Технические данные	
Сечение	Ду 8 – 12 мм
Материал корпуса	Латунь, нержавеющая сталь – по запросу
Уплотнение	ВИТОН (другое – по запросу)
Среда	Нейтральные газы и жидкости
Температура среды	-10... +90 °С
Окружающая температура	Макс. +55 °С
Вязкость	Макс. 21 мм <sup>2</sup> /с
Рабочее напряжение	24 В/=
Электроподключение	Штекер стандарта DIN 43650, форма А
Потребляемая мощность	См. таблицу для заказа
Управление	ШИМ-сигнал, соотв. электронику см. втаблице аксессуаров
Класс защиты	IP 65
Параметры регулирования	
Гистерезис	< 7%
Повторяемость	< 0.5% от полной шкалы
Чувствительность	< 0.5% от полной шкалы
Поправочная характеристика	1:25
Необходимая электроника	
Тип 1094 или	Управляющая электроника для монтажа на клапан или на ДИН-рейку
Типы 8623-2, 8624-2, 8625-2	Регулятор с дисплеем, установка заданного и фактического значения, для монтажа на клапан

Размеры [мм]					
Присоединение A	B [мм]	C [мм]	D [мм]	SG	Вес [g]
G 1/2	14	43	47	7 (катушка 43мм)	790 (Лат.)
G 3/4	16	49	53	8 (катушка 49мм)	875 (Нерж.)

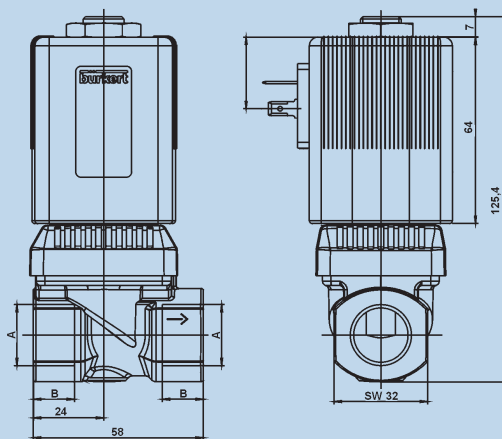
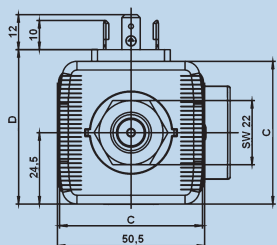
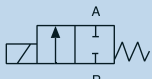


Таблица для заказа пропорциональных клапанов (другие исполнения – по запросу)

Поставляется без электронного модуля и кабельных разъемов (электронные модули см. в таблице аксессуаров)

Функция	Сечение [мм]	Присоединение	Kv расход воды [м³/ч]	Qnп расход воздуха [л/мин]	Макс. рабочее давление [бар]	Максимальный ток катушки [мА]	Потребляемая мощность [Вт]	№ для заказа
<b>A</b> 2/2-ходовой пропорциональный н/з клапан 	8	G 1/2	1.4	1500	0.4	500	15	147 560
					0.7	580	18	150 401
	10	G 1/2	2.0	2150	0.25	500	15	150 272
					0.4	580	18	150 402
					0.1	500	15	150 409
					0.2	580	18	150 425

Подходит также для вакуума. Присоединение G 3/4 – по запросу.

#### Примечание

**При подборе клапана** расчет сечения для регулирующих клапанов очень важный момент, влияющий на их безупречную работу. Сечение следует подбирать таким образом, чтобы с одной стороны обеспечить необходимый расход, а с другой стороны обеспечить достаточное общее падение давления на клапане при его полном открытии. Опорное значение:  $\Delta p_{\text{клапана}} > 30\%$  от общего давления.

**Во избежание ошибок проверьте свои расчеты у наших консультантов.**