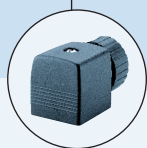


3/2-ходовой миниатюрный электромагнитный клапан



Возможности комбинирования



Кабельным
разъемом 2508



Реле времени
1078



Кабельным
разъемом 2511 (ASI)



Дозатором 8600

- Прямого действия
- Высокая частота переключения
- Функции н/з, н/о или универсальная
- Съёмная, поворотная катушка
- Фланцевое и резьбовое присоединения

3/2-ходовой клапан прямого действия 6014 как для одиночного, так и для модульного монтажа. В зависимости от исполнения клапан может использоваться для самых различных применений. Поставляется с корпусами из латуни, нержавеющей стали или пластика. Подходит для технического вакуума.

Потребляемая мощность

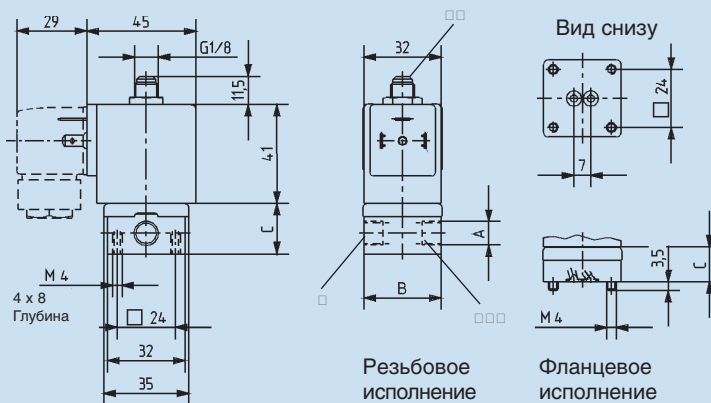
Мощность катушки	Подъем		Удержание	
	AC	DC	AC	DC
[Вт]	[ВА]	[ВА]	[Вт]	[Вт]
8	24	17/8	8	8
5	20	13/5	5	5

Технические данные

Сечение	Ду 1.5 - 2.5 мм
Материал корпуса	Латунь, нержавеющая сталь, полиамид (фланцевое)
Уплотнение	Витон
Среда	Нейтральные газы и жидкости
Температура среды	-10 до +100 °С
Окружающая температура	Макс. +55 °С
Отклонение напряжения	±10%
Длительность включения для модульного монтажа	100% непрерывная работа длительность работы 60% или использовать катушку 5 Вт.
Электрическое подключение	Разъем стандарта DIN 43650 А тип 2508 (см. Аксессуары)
Класс защиты	IP65 с кабельным разъемом
Положение при монтаже	Любое, предпочтительно приводом наверх

Размеры [мм]

Исполнение	A	B	C
Резьбовое без ручного переключателя	G 1/8	32	20.8
	G 1/4	46	26.8
Резьбовое с ручным переключателем	G 1/8	32	20.8
	G 1/4	46	26.8
Фланцевое	—	32	14.3

**Таблица для заказа клапанов (другие исполнения – по запросу)**

Клапаны из латуни, резьбовое присоединение, уплотнение витон, без кабельного разъема (см. раздел «Аксессуары»)


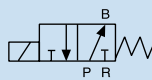
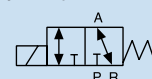
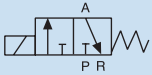
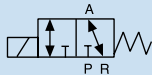
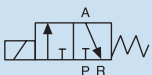
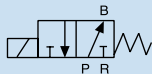
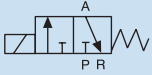
Функция	Сечение [мм]	Присоединение	Расход воды [м³/ч]	Давление [бар]	Материал корпуса	Потребляемая мощность [Вт]	Напряжение/частота [В/Гц]	№ для заказа без ручного переключателя	№ для заказа с ручным переключателем					
С 3/2-ходовой н/з 	1.5	G 1/8	0.07	0 - 16	Латунь	8	024/=	125 329	—					
							024/50	125 331	—					
							110/50	126 137	—					
							230/50	125 332	—					
	2.0	G 1/8	0.11	0 - 10	Латунь	8	024/=	125 333	125 337					
							024/50	125 334	125 338					
							110/50	125 335	126 146					
							230/50	125 336	125 339					
							G 1/4	0.11	0 - 10	Латунь	8	024/=	125 348	125 349
							024/50	126 138	126 147					
	110/50	126 139	126 148											
	2.5	G 1/8	0.16	0 - 6	Латунь	8	024/=	125 341	—					
024/50							125 340	—						
110/50							126 141	—						
230/50							125 342	—						
G 1/4							0.16	0 - 6	Латунь	8	024/=	126 142	—	
024/50							126 143	—						
110/50	126 144	—												
Д 3/2-ходовой н/о 	1.5	G 1/8	0.07	0 - 16	Латунь	8	024/=	126 195	—					
							024/50	126 196	—					
							110/50	126 197	—					
							230/50	125 355	—					
	2.0	G 1/8	0.11	0 - 10	Латунь	8	024/=	125 357	126 209					
							024/50	125 358	125 361					
							110/50	125 359	126 210					
							230/50	125 360	126 211					
							G 1/4	0.11	0 - 10	Латунь	8	024/=	126 198	126 212
							024/50	126 199	126 213					
	110/50	126 200	126 214											
	2.5	G 1/8	0.16	0 - 6	Латунь	8	024/=	125 363	—					
024/50							126 202	—						
110/50							126 203	—						
230/50							126 204	—						
G 1/4							0.16	0 - 6	Латунь	8	024/=	126 205	—	
024/50							126 206	—						
110/50	126 207	—												
Т 3/2-ходовой универсальный 	1.5	G 1/8	0.07	0 - 7	Латунь	8	024/=	126 150	—					
							024/50	126 151	—					
							110/50	126 152	—					
							230/50	126 153	—					

Таблица для заказа клапанов									
Клапаны из нерж. стали, резьбовое присоединение, уплотнение витон, без кабельного разъема (см. раздел «Аксессуары»)									
Функция	Сечение [мм]	Присоединение	Расход воды [м³/ч]	Давление [бар]	Материал корпуса	Потребляемая мощность [Вт]	Напряжение/ частота [В/Гц]	№ для заказа без ручного переключателя	№ для заказа с ручным переключателем
C 3/2-ходовой н/з 	1.5	G 1/8	0.07	0 - 16	Нержавеющая сталь	8	024/=	126 216	-
							024/50	126 217	-
							110/50	126 218	-
							230/50	126 219	-
	2.0	G 1/8	0.11	0 - 10	Нержавеющая сталь	8	024/=	126 220	-
							024/50	126 221	-
							110/50	126 222	-
							230/50	126 223	-
	2.0	G 1/4	0.11	0 - 10	Нержавеющая сталь	8	024/=	126 224	-
							024/50	126 225	-
							110/50	126 226	-
							230/50	126 227	-
T 3/2-ходовой универсальный 	1.5	G 1/8	0.07	0 - 7	Нержавеющая сталь	8	024/=	126 228	-
							024/50	126 229	-
							110/50	126 230	-
							230/50	126 231	-
Клапаны из латуни, фланцевое присоединение, уплотнение витон, без кабельного разъема (см. раздел «Аксессуары»)									
C 3/2-ходовой н/з 	1.5	Фланцевое	0.07	0 - 10	Латунь	5	024/=	-	126 403
							024/50	-	126 404
							110/50	-	126 405
							230/50	-	126 406
	2.0	Фланцевое	0.11	0 - 6	Латунь	5	024/=	-	126 407
							024/50	-	126 408
							110/50	-	126 409
							230/50	-	126 410
	1.5	Фланцевое	0.07	0 - 16	Латунь	8	024/=	126 154	126 157
							024/50	126 155	126 158
							110/50	126 156	126 159
							230/50	125 366	126 160
	2.0	Фланцевое	0.11	0 - 10	Латунь	8	024/=	125 367	125 371
							024/50	125 368	125 372
							110/50	125 369	125 373
							230/50	125 370	125 374
D 3/2-ходовой н/о 	2.0	Фланцевое	0.11	0 - 10	Латунь	8	024/=	126 161	-
							024/50	126 162	-
							110/50	126 163	-
							230/50	125 383	-
Клапаны из полиамида, фланцевое присоединение, уплотнение Витон, без кабельного разъема (см. раздел «Аксессуары»)									
3/2-ходовой н/з 	1.5	Фланцевое	0.07	0 - 10	Полиамид	5	024/=	126 390	126 396
							024/50	126 391	126 397
							110/50	126 392	126 398
							230/50	126 393	126 399

Клапаны со взрывозащищенными катушками по запросу.

Базовое исполнение клапана		Макс. рабочее давление [бар] при использовании клапана в новой функции				
Ду	Функция	A	B	C	D	T
1.5	C	16	22	16	2	2
	D	2	2.5	2	16	2
	T	10	16	10	6	6
2.0	C	10	14	10	1	1
	D	1	1.5	1	10	1
	T	6	10	6	4	4
2.5	C	6	9	6	0.7	0.7
	D	0.7	1	0.7	6	0.7
	T	3.5	6	3.5	2.5	2.5

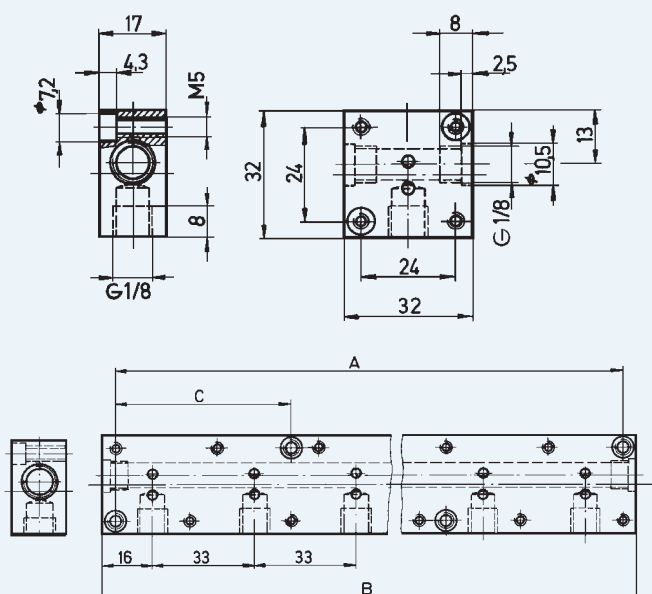
Использование клапанов в других функциях

Клапаны с функциями (WW) C, D и T оснащены различными пружинами. При использовании клапана в другой функции меняется его максимально допустимое рабочее давление (см. таблицу выше).

Функция	Обозначение отверстия		
	□□*	**	***
A	P	закрыт	A
B	закрыт	B	P
C	P	R	A
D	R	P	B
T	P	R	A

Подключения к другим отверстиям

Звездочки на чертеже *, **□, или *** соответствуют буквам, обозначающим отверстия в вышеуказанной таблице в зависимости от изменения функции. Незанятые отверстия для функции A и B перекрываются заглушками.



Модульный монтаж

При модульной установке клапанов следует учитывать максимально допустимую длительность эксплуатации (для клапанов с 5-ваттными катушками 100% непрерывная работа, для клапанов с 8 ваттными катушками – 60%). Отверстие для подачи сжатого воздуха обозначено буквой P (R), выходные отверстия на привод или пневмоцилиндры – A (B). При подключении внимательно следить за тем, чтобы все отверстия имели одни и те же обозначения.

2/2-ходовые клапаны 6013 могут быть установлены на одной плите с 3/2-ходовыми клапанами 6014 с функцией C (не использовать D или T!) при условии совпадения рабочего давления у обоих типов. Несколько плит могут быть соединены воедино через отверстия P (R) при помощи соединительного фитинга с уплотнительными кольцами. Внимание! Незанятые клапанами места на плите закрыть пластинами (см. раздел «Аксессуары»).

Таблица для заказа аксессуаров

Аксессуар	Свойства				№ для заказа
Одиночная плита	из алюминия				005 020
Плита для	из алюминия	A [мм]	Общая длина B [мм]	C [мм]	
	2 клапанов	57	65	–	005 023
	3 клапанов	90	98	–	005 286
	4 клапанов	123	131	–	005 287
	5 клапанов	156	164	57	005 035
	6 клапанов	189	197	57	005 038
	8 клапанов	255	263	57	005 386
	10 клапанов	321	329	90	005 764
Соединительный фитинг	с уплотнениями для соединения плит				005 040
Пластина	с винтами и уплотнением для незанятых мест				005 630