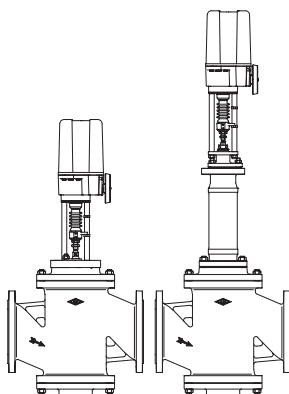


**Проходной регулирующий клапан с затвором с двойной направляющей
DN 200 и 250**
ARI-STEVI® 422 / 462
Электропривод ARI-PREMIO

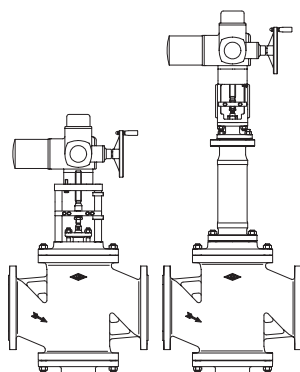
- класс защиты IP 65
- выключатель по крутящему моменту (2 шт.)
- выключатель ходовой (1 шт.)
- ручное аварийное управление
- возможна комплектация дополнительными устройствами, например, потенциометром



Стр. 2

ARI-STEVI® 422 / 462
Электропривод AUMA SAR

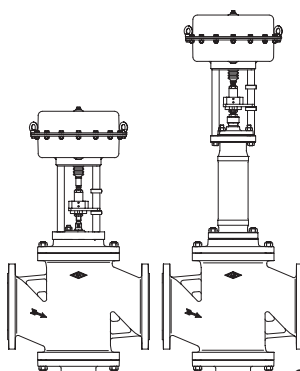
- электропривод с большим усилием закрытия
- класс защиты IP 67
- выключатель по крутящему моменту (2 шт.)
- выключатель ходовой (2 шт.)
- ручное аварийное управление
- защита двигателя от перегрева в стандартном исполнении
- возможна комплектация дополнительными устройствами, например, потенциометром
- возможно взрывозащищенное исполнение



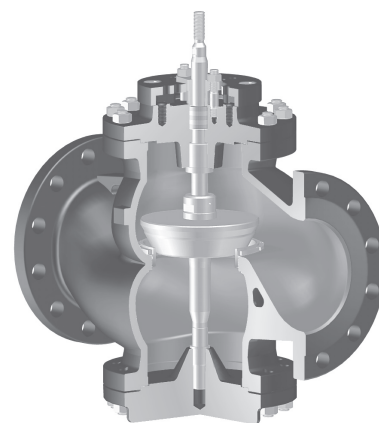
Стр. 6

ARI-STEVI® 422 / 462
Пневмопривод ARI-DP

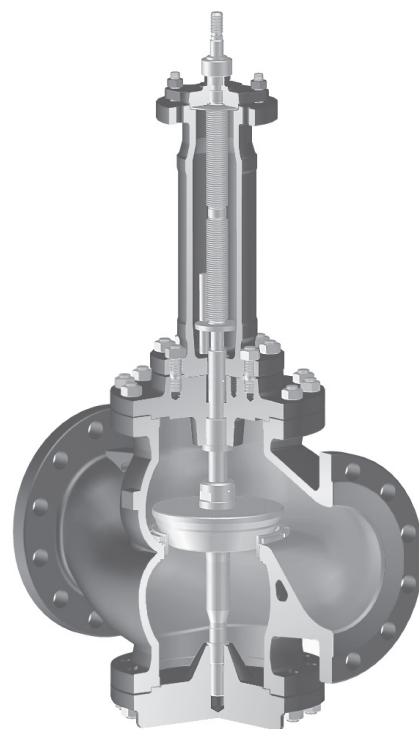
- реверсивный привод
- привод с мембраной
- давление управления макс. 6 бар
- шпindel с сильфонным уплотнением
- кольцевое уплотнение не требующее регулярного тех. обслуживания с подвижной направляющей
- установка дополнительных устройств по стандарту DIN IEC 60534-6



Стр. 10



Тип 422

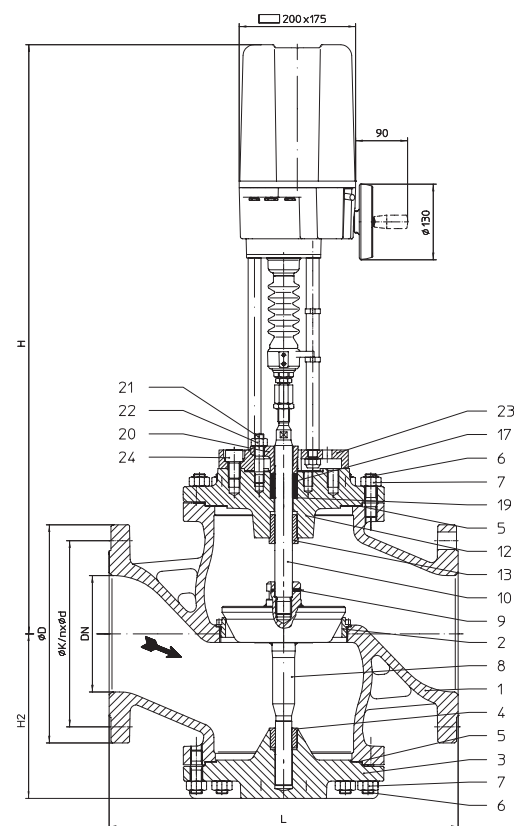


Тип 462

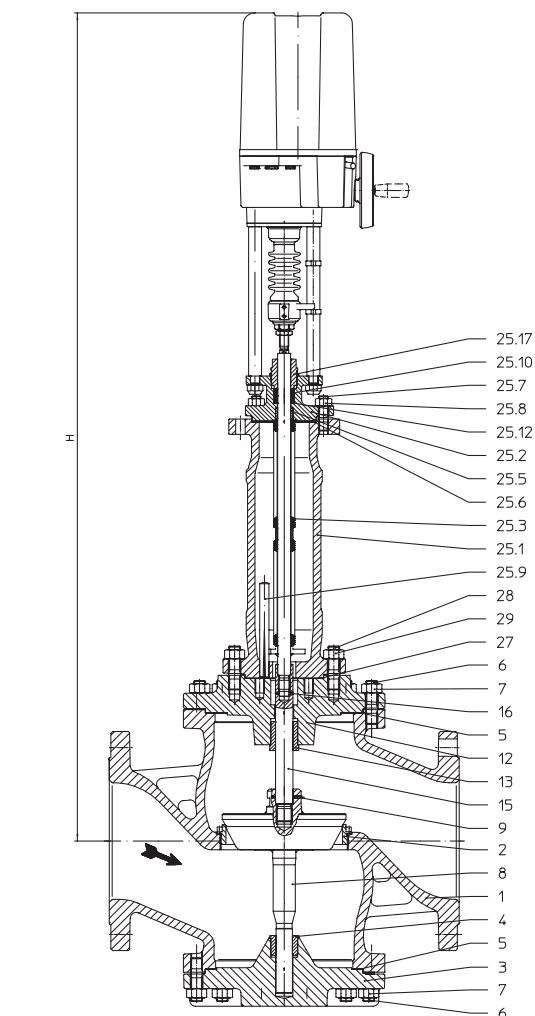
Особенности:

- прецизионное направление шпинделя
- накатно полированный шпиндель
- коническое уплотнение седла
- заменяемые комплекты седло - затвор
- резьбовое кольцо седла
- возможно 3-х ступенчатое понижение значений Kvs
- Диапазон регулирования 30 : 1
- стабильное ведение затвора
- сильфон с двойной стенкой
- механический индикатор хода

Проходной регулирующий клапан с электроприводом „ARI-PREMIO“



Тип 422



Тип 462

Фигура	Номинальное давление	Материал	Номинальный диаметр
12.422 / 12.462	PN16	EN-JL1040	DN200-250
22.422 / 22.462	PN16	EN-JS1049	DN200-250
34.422 / 34.462	PN25	1.0619+N	DN200-250
35.422 / 35.462	PN40	1.0619+N	DN200-250

Другие материалы и исполнения по запросу.

Уплотнение шпинделя

 Тип 422:

- Уплотнение из PTFE от -10°C до $+250^{\circ}\text{C}$
- Уплотнение из чистого графита от -10°C до $+450^{\circ}\text{C}$

 Тип 462:

- Сильфонное уплотнение из нержавеющей стали с предохранительным сальником от -60°C до $+450^{\circ}\text{C}$

Исполнение затвора

 стандарт:

- параболический затвор, металлическое уплотнение

опционально:

- Параболический затвор с мягким уплотнением из PTFE (макс. 200°C)
- перфорированный затвор, металлическое уплотнение
- Параболический затвор с разгрузкой от давления, металлическое уплотнение, материал уплотняющего элемента поршня: PTFE с пружиной из нержавеющей стали (макс. 200°C)

Направляющие устройства

- Параболический затвор: двойная направляющая затвора
- Шлицевой затвор: направляющие шпинделя и седельного кольца

Графическая характеристика

- на выбор равнопроцентная или линейная

Диапазон регулирования

- 30 : 1

Класс герметичности (Седло/затвор - класс утечки)

- металл / металл – класс утечки IV согл. DIN EN 1349 или IEC 60534-4
- металл / мягкий материал – класс утечки VI согл. DIN EN 1349 или IEC 60534-4

Давления закрытия см. стр. 4.

Технические характеристики привода указаны в соответствующем техпаспорте к приводу.

Области применения

промышленные установки, технологии производственных процессов, строительство установок и оборудования и т. п.

(Другие области применения - по запросу)

Некоторые из возможных рабочих сред

Тип 422: охлаждающая жидкость, охлаждающий рассол, подогретая и горячая вода, водяной пар, газ и т. п.

Тип 462: хладагенты, охлаждающая жидкость, подогретая и горячая вода, масло-теплоноситель, водяной пар, газ и т. п.

(прочие рабочие среды - по запросу)

Габариты и масса

DN				200	250
L			(мм)	600	730
H2			(мм)	283	350
Тип 422	H		(мм)	1013	1073
	ARI-PREMIO 12 kN	PN16	(кг)	175	303
	ARI-PREMIO 15 kN	PN25/40	(кг)	189	346
Тип 462	H		(мм)	1435	1495
	ARI-PREMIO 12 kN	PN16	(кг)	180	338
	ARI-PREMIO 15 kN	PN25/40	(кг)	200	368

стандартные размеры фланцев см. на стр. 13.

Монтажная длина клапанов FTF базовой серии 1 согласно DIN EN 558-1

Перечень деталей

Дет.	Обозначение	Фиг. 12.422 Фиг. 12.462	Фиг. 22.422 Фиг. 22.462	Фиг. 34.422 / Фиг. 35.422 Фиг. 34.462 / Фиг. 35.462	
1	Корпус	EN-GJL-250, EN-JL1040	EN-GJS-400-18U-LT, EN-JS1049	GP240GH+N, 1.0619+N	
2	Уплотнительное кольцо *	X20Cr13+QT, 1.4021+QT			
3	Крышка	EN-GJS-400-18U-LT, EN-JS1049		GP240GH+N, 1.0619+N	
4	Направляющая втулка	X20Cr13+QT, 1.4021+QT (с закалкой)			
5	Уплотнительная прокладка *	чистый графит (с прослойкой из хромоникелевой стали)			
6	Шпильки	25CrMo4, 1.7218			
7	Шестигранные гайки	C35E, 1.1181			
8	Затвор *	X20Cr13+QT, 1.4021+QT			
9	Зажимная втулка *	56Si7, 1.5026			
10	Шпindelь *	X20Cr13+QT, 1.4021+QT			
12	Корпус сальника	EN-GJS-400-18U-LT, EN-JS1049		GP240GH+N, 1.0619+N	
13	Направляющая втулка	X20Cr13+QT, 1.4021+QT (с закалкой)			
15	Удлинение шпindelя *	X20Cr13+QT, 1.4021+QT			
16	Зажимная втулка *	X10CrNi18-8, 1.4310			
17	Уплотнительное кольцо *	PTFE или чистый графит			
19	Шайба *	X5CrNi18-10, 1.4301			
20	Крышка сальника	EN-GJS-400-18U-LT, EN-JS1049		GP240GH+N, 1.0619+N	
21	Шпильки	25CrMo4, 1.7218			
22	Шестигранные гайки	C35E, 1.1181			
23	Переходный фланец	EN-GJS-400-18U-LT, EN-JS1049			
24	Цилиндрический винт	8.8			
25.1	Корпус сильфона	EN-GJS-400-18U-LT, EN-JS1049		GP240GH+N, 1.0619+N	
25.2	Опорная крышка	EN-GJS-400-18U-LT, EN-JS1049		GP240GH+N, 1.0619+N	
25.3	Узел шпindelь / сильфон *	X20Cr13+QT, 1.4021+QT / X6CrNiTi18-10, 1.4541			
25.5	Направляющая втулка	X20Cr13+QT, 1.4021+QT (с закалкой)			
25.6	Уплотнительная прокладка *	чистый графит (с прослойкой из хромоникелевой стали)			
25.7	Шпильки	25CrMo4, 1.7218			
25.8	Шестигранные гайки	C35E, 1.1181			
25.9	Установочный просечной штифт	46S20+C, 1.0727+C			
25.10	Уплотнительное кольцо *	чистый графит			
25.12	Шайба *	X5CrNi18-10, 1.4301			
25.17	Резьбовое соединение *	X8CrNiS18-9, 1.4305			
27	Уплотнительная прокладка *	чистый графит (с прослойкой из хромоникелевой стали)			
28	Шпильки	25CrMo4, 1.7218			
29	Шестигранные болты	C35E, 1.1181			

* Запасные части

Соблюдайте требования, содержащиеся в нормативной и технической документации!

В системах, отвечающих требованиям TRD 110, не допускается применение арматуры ARI из EN-JL1040.

На точность изготовления действует допуск по TRB 801 № 45 (по TRB 801 № 45 применение EN-JL1040 не допускается)

Инженер-конструктор установки отвечает за правильность выбора запорно-регулирующей арматуры.

макс. допустимые давления закрытия при течении под затвор при P2 = 0

(соблюдать ограничения, обусловленные PN, см. ниже, см. стр. 13. Исполнение затвора согласно „Выбору STEVI“, см. техн. Приложение.)

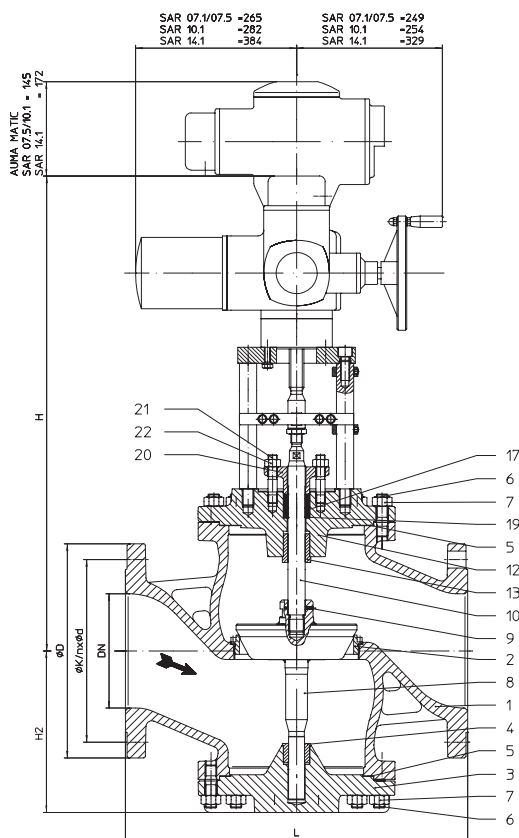
DN		200			250			
Стандартные значения Kvs ³⁾	Ø седла (мм)			200			250	
	Значение Kvs			630			1000	
	Ход (мм)			65			65	
Сниженные значения Kvs ³⁾	Ø седла (мм)	125	150		150	200		
	Значение Kvs	250	400		400	630		
	Ход (мм)	50	50		50	65		
Привод ¹⁾ ARI-PREMIO 12 kN	Давление закрытия (бар)	II.	8,4	5,7	3,1	5,7	3,1	1,9
		III.						
	Время перемещения ²⁾ (с) (скор. переме. 0,79 мм/с)	63		82	63	82		
Привод ¹⁾ ARI-PREMIO 15 kN	Давление закрытия (бар)	II.	10,8	7,4	4	7,4	4	2,5
		III.						
	Время перемещения ²⁾ (с) (скор. переме. 0,38 мм/с)	132		171	132	171		
II. Тип 422: уплотнение из PTFE / чистый графит;		III. Тип 462: Сильфонное уплотнение						

¹⁾ Напряжение питания электродвигателя: 230 В 50 Гц 1~
 Другие напряжения: 24 В – 50/60 Гц; 115 В – 50/60 Гц; 230 В – 60 Гц 3~; 400В 50Гц; 400В 60Гц 3~
 Технические данные привода см. в листе технических данных ARI-PREMIO.

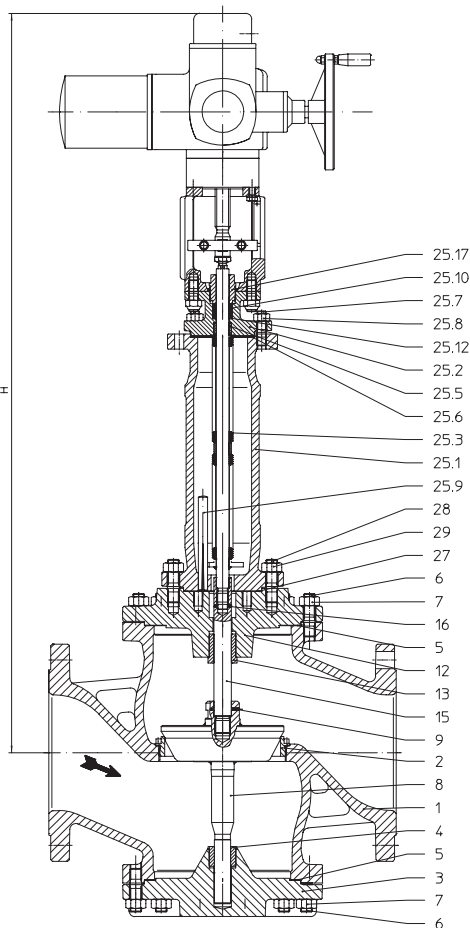
²⁾ Указанное время перемещения относится к частоте 50Гц.

³⁾ Не для перфорированного затвора (рис. на стр. 12). Значения Kvs в соответствии с Выбором STEVI, см. техн. приложение.

Проходной регулирующий клапан с электроприводом „AUMA“



Тип 422



Тип 462

Фигура	Номинальное давление	Материал	Номинальный диаметр
12.422 / 12.462	PN16	EN-JL1040	DN200-250
22.422 / 22.462	PN16	EN-JS1049	DN200-250
34.422 / 34.462	PN25	1.0619+N	DN200-250
35.422 / 35.462	PN40	1.0619+N	DN200-250

Другие материалы и исполнения по запросу.

Уплотнение шпинделя
 Тип 422:

- Уплотнение из PTFE от -10°C до $+250^{\circ}\text{C}$
- Уплотнение из чистого графита от -10°C до $+450^{\circ}\text{C}$

 Тип 462:

- Сильфонное уплотнение из нержавеющей стали с предохранительным сальником от -60°C до $+450^{\circ}\text{C}$

Исполнение затвора
 стандарт:

- параболический затвор, металлическое уплотнение

 опционально:

- Параболический затвор с мягким уплотнением из PTFE (макс. 200°C)
- перфорированный затвор, металлическое уплотнение
- Параболический затвор с разгрузкой от давления, металлическое уплотнение, материал уплотняющего элемента поршня: PTFE с пружиной из нержавеющей стали (макс. 200°C)

Направляющие устройства

- Параболический затвор: двойная направляющая затвора
- Шлицевой затвор: направляющие шпинделя и седельного кольца

Графическая характеристика

- на выбор равнопроцентная или линейная

Диапазон регулирования

- 30 : 1

Класс герметичности (Седло/затвор - класс утечки)

- металл / металл – класс утечки IV согл. DIN EN 1349 или IEC 60534-4
- металл / мягкий материал – класс утечки VI согл. DIN EN 1349 или IEC 60534-4

Давления закрытия см. стр. 8.

Технические характеристики привода указаны в соответствующем техпаспорте к приводу.

Области применения

промышленные установки, технологии производственных процессов, строительство установок и оборудования и т. п.
 (Другие области применения - по запросу)

Некоторые из возможных рабочих сред

Тип 422: охлаждающая жидкость, охлаждающий рассол, подогретая и горячая вода, водяной пар, газ и т. п.

Тип 462: хладагенты, охлаждающая жидкость, подогретая и горячая вода, масло-теплоноситель, водяной пар, газ и т. п.

(прочие рабочие среды - по запросу)

Габариты и масса

DN				200	250
L		(мм)		600	730
H2		(мм)		283	350
Тип 422	H		(мм)	845	905
		AUMA SAR 07.5	PN16	(кг)	200
	PN25/40		(кг)	220	372
	H		(мм)	857	917
		AUMA SAR 10.1	PN16	(кг)	202
	PN25/40		(кг)	222	374
	H		(мм)	932	992
		AUMA SAR 14.1	PN16	(кг)	238
PN25/40	(кг)		258	410	
Тип 462	H		(мм)	1290	1350
		AUMA SAR 07.5	PN16	(кг)	206
	PN25/40		(кг)	226	384
	H		(мм)	1302	1362
		AUMA SAR 10.1	PN16	(кг)	208
	PN25/40		(кг)	228	386

стандартные размеры фланцев см. на стр. 13.

(Для исполнения с AUMA SAR Ex используются другие значения высот.)

Монтажная длина клапанов FTF базовой серии 1 согласно DIN EN 558-1

Перечень деталей

Дет.	Обозначение	Фиг. 12.422 Фиг. 12.462	Фиг. 22.422 Фиг. 22.462	Фиг. 34.422 / Фиг. 35.422 Фиг. 34.462 / Фиг. 35.462
1	Корпус	EN-GJL-250, EN-JL1040	EN-GJS-400-18U-LT, EN-JS1049	GP240GH+N, 1.0619+N
2	Уплотнительное кольцо *	X20Cr13+QT, 1.4021+QT		
3	Крышка	EN-GJS-400-18U-LT, EN-JS1049		GP240GH+N, 1.0619+N
4	Направляющая втулка	X20Cr13+QT, 1.4021+QT (с закалкой)		
5	Уплотнительная прокладка *	чистый графит (с прослойкой из хромоникелевой стали)		
6	Шпильки	25CrMo4, 1.7218		
7	Шестигранные гайки	C35E, 1.1181		
8	Затвор *	X20Cr13+QT, 1.4021+QT		
9	Зажимная втулка *	56Si7, 1.5026		
10	Шпindelь *	X20Cr13+QT, 1.4021+QT		
12	Корпус сальника	EN-GJS-400-18U-LT, EN-JS1049		GP240GH+N, 1.0619+N
13	Направляющая втулка	X20Cr13+QT, 1.4021+QT (с закалкой)		
15	Удлинение шпindelя *	X20Cr13+QT, 1.4021+QT		
16	Зажимная втулка *	X10CrNi18-8, 1.4310		
17	Уплотнительное кольцо *	PTFE или чистый графит		
19	Шайба *	X5CrNi18-10, 1.4301		
20	Крышка сальника	EN-GJS-400-18U-LT, EN-JS1049		GP240GH+N, 1.0619+N
21	Шпильки	25CrMo4, 1.7218		
22	Шестигранные гайки	C35E, 1.1181		
25.1	Корпус сильфона	EN-GJS-400-18U-LT, EN-JS1049		GP240GH+N, 1.0619+N
25.2	Опорная крышка	EN-GJS-400-18U-LT, EN-JS1049		GP240GH+N, 1.0619+N
25.3	Узел шпindelь / сильфон *	X20Cr13+QT, 1.4021+QT / X6CrNiTi18-10, 1.4541		
25.5	Направляющая втулка	X20Cr13+QT, 1.4021+QT (с закалкой)		
25.6	Уплотнительная прокладка *	чистый графит (с прослойкой из хромоникелевой стали)		
25.7	Шпильки	25CrMo4, 1.7218		
25.8	Шестигранные гайки	C35E, 1.1181		
25.9	Установочный просечной штифт	46S20+C, 1.0727+C		
25.10	Уплотнительное кольцо *	чистый графит		
25.12	Шайба *	X5CrNi18-10, 1.4301		
25.17	Резьбовое соединение *	X8CrNiS18-9, 1.4305		
27	Уплотнительная прокладка *	чистый графит (с прослойкой из хромоникелевой стали)		
28	Шпильки	25CrMo4, 1.7218		
29	Шестигранные болты	C35E, 1.1181		

* Запасные части

Соблюдайте требования, содержащиеся в нормативной и технической документации!

В системах, отвечающих требованиям TRD 110, не допускается применение арматуры ARI из EN-JL1040.

На точность изготовления действует допуск по TRB 801 № 45 (по TRB 801 № 45 применение EN-JL1040 не допускается)

Инженер-конструктор установки отвечает за правильность выбора запорно-регулирующей арматуры.

макс. допустимые давления закрытия при течении под затвор при P2 = 0

(соблюдать ограничения, обусловленные PN, см. ниже, см. стр. 13. Исполнение затвора согласно „Выбору STEVI“, см. техн. Приложение.)

Тип 422									
DN		200			250				
Стандартные значения Kvs ³⁾	Ø седла (мм)			200			250		
	Значение Kvs			630			1000		
	Ход (мм)			65			65		
Сниженные значения Kvs ³⁾	Ø седла (мм)	125	150		150	200			
	Значение Kvs	250	400		400	630			
	Ход (мм)	50	50		50	65			
Привод ¹⁾ AUMA SAR 07.5 Выходной вал Форма A TR 26 x 5	Давление закрытия (бар)	II.	закрытие	17,3	11,9	6,6	11,9	6,6	4,1
			регулировка	8	5,5	2,9	5,5	2,9	1,8
	Крутящий момент (Нм)		60			60			
	Время перемещения ²⁾ (с)		55		71	55	71		
	Частота вращения (об/мин)		11			11			
Привод ¹⁾ AUMA SAR 10.1 Выходной вал Форма A TR 26 x 5	Давление закрытия (бар)	II.	закрытие	35,8	24,8	13,9	24,8	13,9	8,8
			регулировка	17,3	11,9	6,6	11,9	6,6	4,1
	Крутящий момент (Нм)		120			120			
	Время перемещения ²⁾ (с)		55		71	55	71		
	Частота вращения (об/мин)		11			11			
Привод ¹⁾ AUMA SAR 14.1 Выходной вал Форма A TR 30 x 6	Давление закрытия (бар)	II.	закрытие	40	40	23,9	40	23,9	15,3
			регулировка	28,9	20	11,1	20	11,1	7,1
	Крутящий момент (Нм)		175	250		250			
	Время перемещения ²⁾ (с)		63		59	63	59		
	Частота вращения (об/мин)		8		11	8	11		

Тип 462									
DN		200			250				
Стандартные значения Kvs ³⁾	Ø седла (мм)			200			250		
	Значение Kvs			630			1000		
	Ход (мм)			65			65		
Сниженные значения Kvs ³⁾	Ø седла (мм)	125	150		150	200			
	Значение Kvs	250	400		400	630			
	Ход (мм)	50	50		50	65			
Привод ¹⁾ AUMA SAR 07.5 Выходной вал Форма A TR 26 x 5	Давление закрытия (бар)	III.	закрытие	17,3	11,9	6,6	11,9	6,6	4,1
			регулировка	8	5,5	3	5,5	3	1,8
	Крутящий момент (Нм)		60			60			
	Время перемещения ²⁾ (с)		55		71	55	71		
	Частота вращения (об/мин)		11			11			
Привод ¹⁾ AUMA SAR 10.1 Выходной вал Форма A TR 26 x 5	Давление закрытия (бар)	III.	закрытие	26,6	18,4	10,2	18,4	10,2	6,5
			регулировка	17,3	11,9	6,6	11,9	6,6	4,1
	Крутящий момент (Нм)		90			90			
	Время перемещения ²⁾ (с)		55		71	55	71		
	Частота вращения (об/мин)		11			11			
II. Тип 422: уплотнение из PTFE / чистый графит;				III. Тип 462: Сильфонное уплотнение					

Более высокое давление закрытия по запросу

¹⁾ Напряжение питания электродвигателя: 400V 50Hz 3~
(другое напряжение по запросу)
Остальные технические параметры привода см. Техпаспорт.

²⁾ Указанное время перемещения относится к частоте 50Гц.

³⁾ Не для перфорированного затвора (рис. на стр. 12). Значения Kvs в соответствии с Выбором STEVI, см. техн. приложение.

Проходной регулирующий клапан с пневматическим приводом „DP“

Фигура	Номинальное давление	Материал	Номинальный диаметр
12.422 / 12.462	PN16	EN-JL1040	DN200-250
22.422 / 22.462	PN16	EN-JS1049	DN200-250
34.422 / 34.462	PN25	1.0619+N	DN200-250
35.422 / 35.462	PN40	1.0619+N	DN200-250

Другие материалы и исполнения по запросу.

Уплотнение шпинделя

 Тип 422:

- Уплотнение из PTFE от -10°C до +250°C
- Уплотнение из чистого графита от -10°C до +450°C

 Тип 462:

- Сильфонное уплотнение из нержавеющей стали с предохранительным сальником от -60°C до +450°C

Исполнение затвора

 стандарт:

- параболический затвор, металлическое уплотнение

опционально:

- Параболический затвор с мягким уплотнением из PTFE (макс. 200°C)
- перфорированный затвор, металлическое уплотнение
- Параболический затвор с разгрузкой от давления, металлическое уплотнение, материал уплотняющего элемента поршня: PTFE с пружиной из нержавеющей стали (макс. 200°C)

Направляющие устройства

- Параболический затвор: двойная направляющая затвора
- Шлицевой затвор: направляющие шпинделя и седельного кольца

Графическая характеристика

- на выбор равнопроцентная или линейная

Диапазон регулирования

- 30 : 1

Класс герметичности (Седло/затвор - класс утечки)

- металл / металл – класс утечки IV согл. DIN EN 1349 или IEC 60534-4
- металл / мягкий материал – класс утечки VI согл. DIN EN 1349 или IEC 60534-4

Давления закрытия см. стр. 12.

Технические характеристики привода указаны в соответствующем техпаспорте к приводу.

Области применения

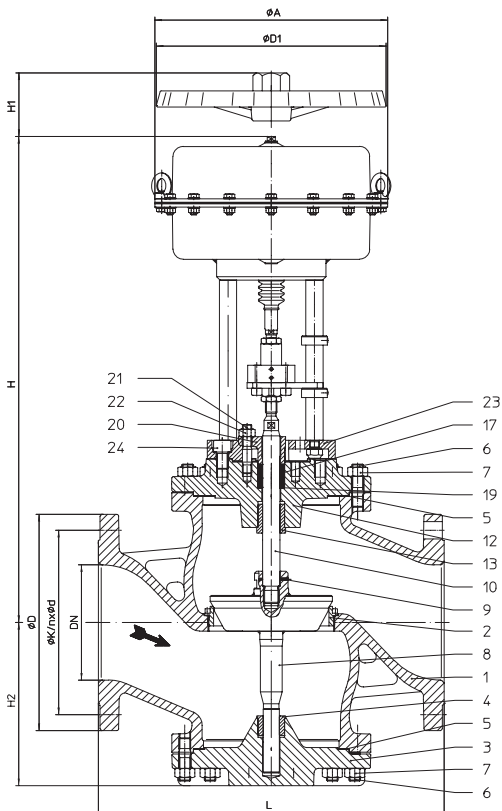
 промышленные установки, технологии производственных процессов, строительство установок и оборудования и т. п.
 (Другие области применения - по запросу)

Некоторые из возможных рабочих сред

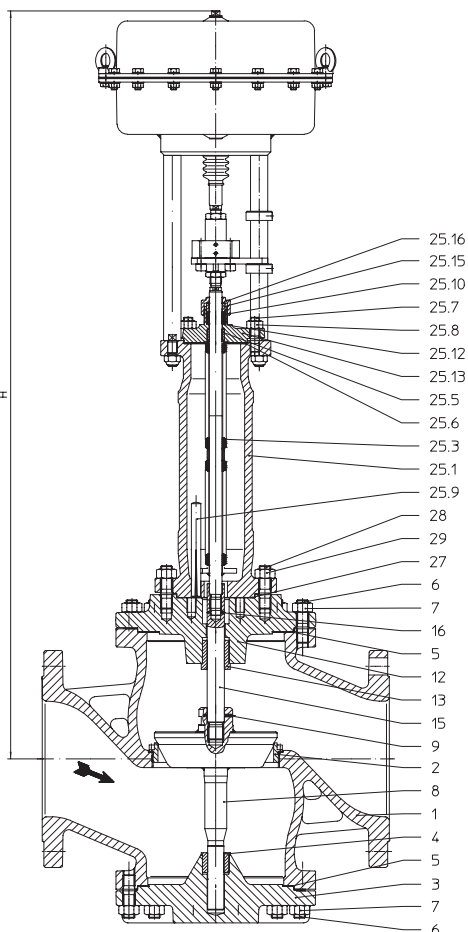
Тип 422: охлаждающая жидкость, охлаждающий рассол, подогретая и горячая вода, водяной пар, газ и т. п.

Тип 462: хладагенты, охлаждающая жидкость, подогретая и горячая вода, масло-теплоноситель, водяной пар, газ и т. п.

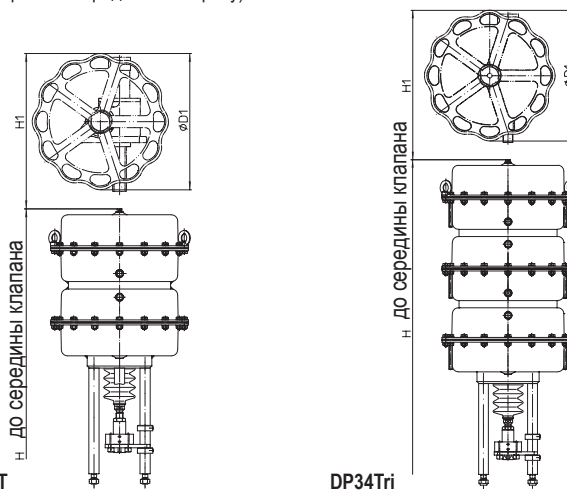
(прочие рабочие среды - по запросу)



Тип 422



Тип 462


Ручное управление

Привод		DP34	DP34T	DP34Tri
Ø D1	(мм)		400	
H1	(мм)	470	630	630
Вес	(кг)	17	41	41

Технические данные привода см. технический паспорт DP32-34Tri.

Габариты и масса

DN		200		250		
L	(мм)	600		730		
H2	(мм)	283		350		
Ø A	(мм)	405				
Тип 422	H	(мм)	845		905	
	DP34	PN16	(кг)	198		326
		PN25/40	(кг)	212		359
	H	(мм)	1095		1155	
	DP34T	PN16	(кг)	268		369
		PN25/40	(кг)	288		440
	H	(мм)	1317		1377	
	DP34Tri	PN16	(кг)	315		443
PN25/40		(кг)	329		486	
Тип 462	H	(мм)	1294		1354	
	DP34	PN16	(кг)	203		361
		PN25/40	(кг)	223		391
	H	(мм)	1542		1602	
	DP34T	PN16	(кг)	274		432
		PN25/40	(кг)	294		462
	H	(мм)	1764		1824	
	DP34Tri	PN16	(кг)	320		478
PN25/40		(кг)	340		508	

стандартные размеры фланцев см. на стр. 13.

Монтажная длина клапанов FTF базовой серии 1 согласно DIN EN 558-1

Перечень деталей

Дет.	Обозначение	Фиг. 12.422 Фиг. 12.462	Фиг. 22.422 Фиг. 22.462	Фиг. 34.422 / Фиг. 35.422 Фиг. 34.462 / Фиг. 35.462	
1	Корпус	EN-GJL-250 , EN-JL1040	EN-GJS-400-18U-LT, EN-JS1049	GP240GH+N, 1.0619+N	
2	Уплотнительное кольцо *	X20Cr13+QT, 1.4021+QT			
3	Крышка	EN-GJS-400-18U-LT, EN-JS1049		GP240GH+N, 1.0619+N	
4	Направляющая втулка	X20Cr13+QT, 1.4021+QT (с закалкой)			
5	Уплотнительная прокладка *	чистый графит (с прослойкой из хромоникелевой стали)			
6	Шпильки	25CrMo4, 1.7218			
7	Шестигранные гайки	C35E, 1.1181			
8	Затвор *	X20Cr13+QT, 1.4021+QT			
9	Зажимная втулка *	56Si7, 1.5026			
10	Шпindelь *	X20Cr13+QT, 1.4021+QT			
12	Корпус сальника	EN-GJS-400-18U-LT, EN-JS1049		GP240GH+N, 1.0619+N	
13	Направляющая втулка	X20Cr13+QT, 1.4021+QT (с закалкой)			
15	Удлинение шпindelя *	X20Cr13+QT, 1.4021+QT			
16	Зажимная втулка *	X10CrNi18-8, 1.4310			
17	Уплотнительное кольцо *	PTFE или чистый графит			
18	Уплотнительное кольцо *	PTFE или чистый графит			
19	Шайба *	X5CrNi18-10, 1.4301			
20	Крышка сальника	EN-GJS-400-18U-LT, EN-JS1049		GP240GH+N, 1.0619+N	
21	Шпильки	25CrMo4, 1.7218			
22	Шестигранные гайки	C35E, 1.1181			
23	Переходный фланец	EN-GJS-400-18U-LT, EN-JS1049			
24	Цилиндрический винт	8.8			
25.1	Корпус сальфона	EN-GJS-400-18U-LT, EN-JS1049		GP240GH+N, 1.0619+N	
25.3	Узел шпindelь / сальфон *	X20Cr13+QT, 1.4021+QT / X6CrNiTi18-10, 1.4541			
25.5	Направляющая втулка	X20Cr13+QT, 1.4021+QT (с закалкой)			
25.6	Уплотнительная прокладка *	чистый графит (с прослойкой из хромоникелевой стали)			
25.7	Шпильки	25CrMo4, 1.7218			
25.8	Шестигранные гайки	C35E, 1.1181			
25.9	Установочный просечной штифт	46S20+C, 1.0727+C			
25.10	Уплотнительное кольцо *	чистый графит			
25.12	Шайба *	X5CrNi18-10, 1.4301			
25.13	Корпус сальника	EN-GJS-400-18U-LT, EN-JS1049		GP240GH+N, 1.0619+N	
25.15	Нажимное кольцо *	X20Cr13+QT, 1.4021+QT			
25.16	Накидная гайка *	X8CrNiS18-9, 1.4305			
27	Уплотнительная прокладка *	чистый графит (с прослойкой из хромоникелевой стали)			
28	Шпильки	25CrMo4, 1.7218			
29	Шестигранные болты	C35E, 1.1181			

* Запасные части

Соблюдайте требования, содержащиеся в нормативной и технической документации!

В системах, отвечающих требованиям TRD 110, не допускается применение арматуры ARI из EN-JL1040.

На точность изготовления действует допуск по TRB 801 № 45 (по TRB 801 № 45 применение EN-JL1040 не допускается)

Инженер-конструктор установки отвечает за правильность выбора запорно-регулирующей арматуры.

макс. допустимые давления закрытия при течении под затвор при P2 = 0

(соблюдать ограничения, обусловленные PN, см. ниже, см. стр. 13. Исполнение затвора согласно „Выбору STEVI“, см. техн. Приложение.)

DN		200			250		
Стандартные значения Kvs ³⁾	Ø седла (мм)			200			250
	Значение Kvs			630			1000
	Ход (мм)			65			65
Сниженные значения Kvs	Ø седла (мм)	125	150		150	200	
	Значение Kvs	250	400		400	630	
	Ход (мм)	50	50		50	65	

Пружина закрывает

Привод	Диапазон пружин (бар)	необходимое давление подачи сжатого воздуха (бар)	200		250				
			II. / III.	III.	II. / III.	III.			
Привод DP34	0,8-2,4	2,7	II. / III.	3,8	2,5	2,5			
	1,0-2,0	2,3	II. / III.			1,8	1,8	1,1	
	1,5-3,0	3,3	II. / III.	8,2	5,6	5,6			
	2,0-4,0	4,5	II. / III.	11,4	7,8	4,3	7,8	4,3	2,7
	0,2-1,0	1,2	II.	1,2 b)					
Привод DP34T	0,4-1,2	1,4	II.	3,8 b)	2,5 b)	1,3 b)	2,5 b)	1,3 b)	
			III.	3,8 d)	2,5 d)	1,3 d)	2,5 d)	1,3 d)	
	0,8-2,4	3,2	II.	8,8	6		6		
			III.	8,8 b)	6 b)		6 b)		
	1,0-2,0	2,3	II.			4,3 a)		4,3 a)	2,6 a)
			III.			4,3 c)		4,3 c)	2,7 c)
	1,5-3,0	3,3	II.	17,7	12,2		12,2		
			III.	17,7 a)	12,2 a)		12,2 a)		
2,0-4,0	4,5	II. / III.	24	16,6	9,2	16,6	9,2	5,8	
Привод DP34Ti	0,2-1,0	1,2	II. / III.	2,5 f)	1,6 f)		1,6 f)		
	0,4-1,2	1,4	II. / III.	6,3 f)	4,3 f)	2,3 f)	4,3 f)	2,3 f)	1,4 f)
	0,8-2,4	2,7	II. / III.	13,9 e)	9,5 e)		9,5 e)		
	1,0-2,0	2,3	II. / III.			6,7 f)		6,7 f)	4,2 f)
	1,5-3,0	3,3	II. / III.	27,1 d)	18,8 d)		18,8 d)		
	2,0-4,0	4,5	II. / III.	36,6 b)	25,4 b)	14,2 b)	25,4 b)	14,2 b)	9 b)

Пружина открывает

Привод	необходимое давление подачи сжатого воздуха (бар)	200		250				
		II.	III.	II.	III.			
Привод DP34	1,4	II.	1,2					
		III.	1,3 a)					
	2	II.	5	3,4	1,8	3,4	1,8	1,1
		III.	5,1 a)	3,4 a)	1,8 a)	3,4 a)	1,8 a)	1,1 a)
	3	II.	11,3	7,8	4,3	7,8	4,3	2,6
		III.	11,4 a)	7,8 a)	4,3 a)	7,8 a)	4,3 a)	2,7 a)
4	II.	17,7	12,2	6,7	12,2	6,7	4,2	
	III.	17,7 a)	12,2 a)	6,7 a)	12,2 a)	6,7 a)	4,2 a)	
5	II.	24	16,6	9,2	16,6	9,2	5,8	
	III.	24 a)	16,6 a)	9,2 a)	16,6 a)	9,2 a)	5,8 a)	
6	II.	30,3	21	11,7	21	11,7	7,4	
Привод DP34T	1,4	II.	3,8 b)	2,5 b)	1,3 b)	2,5 b)	1,3 b)	
		III.	3,8 e)	2,5 e)	1,3 e)	2,5 e)	1,3 e)	
	2	II.	11,3 b)	7,8 b)	4,3 b)	7,8 b)	4,3 b)	2,6 b)
		III.	11,4 e)	7,8 e)	4,3 e)	7,8 e)	4,3 e)	2,7 e)
	3	II.	24 b)	16,6 b)	9,2 b)	16,6 b)	9,2 b)	5,8 b)
		III.	24 e)	16,6 e)	9,2 e)	16,6 e)	9,2 e)	5,8 e)
	4	II.	36,6 b)	25,4 b)	14,2 b)	25,4 b)	14,2 b)	9 b)

II. Тип 422: уплотнение из PTFE / чистый графит;
III. Тип 462: Сильфонное уплотнение

Рабочее давление привода для пневматического привода DP:

макс. допустимо 6 бар

Макс. допустимое рабочее давление для сервоприбора: макс. допустимо a) 5 бар b) 4,5 бар c) 4 бар d) 3,5 бар e) 3 бар f) 2,5 бар

³⁾ Не для перфорированного затвора (рис. на стр. 12). Значения Kvs в соответствии с Выбором STEVI, см. техн. приложение.

Стандартные размеры фланцев

Фланец стандарта DIN EN 1092-1/-2 (Отверстия фланцев/допуски толщины согласно DIN 2533/2544/2545)

DN			200	250
PN16	ØD	(мм)	340	405
	ØK	(мм)	295	355
	n x Ød	(мм)	12 x 22	12 x 26
PN25	ØD	(мм)	360	425
	ØK	(мм)	310	370
	n x Ød	(мм)	12 x 26	12 x 30
PN40	ØD	(мм)	375	450
	ØK	(мм)	320	385
	n x Ød	(мм)	12 x 30	12 x 33

Номинальное давление/температура согласно DIN EN 1092-2

Материал	PN	-60°C до <-10°C *	-10°C до 120°C	150°C	200°C	250°C	300°C	350°C	400°C	450°C
EN-JL1040	16 бар	--	16	14,4	12,8	11,2	9,6	--	--	--
EN-JS1049	16 бар	По запросу	16	15,5	14,7	13,9	12,8	11,2	--	--

Номинальное давление/температура согласно DIN EN 1092-1

Материал	PN	-60°C до <-10°C *	-10°C до 50°C	100°C	150°C	200°C	250°C	300°C	350°C	400°C	450°C
1.0619+N	25 бар	18,7	25	23,3	21,7	19,4	17,8	16,1	15	14,4	13,9
1.0619+N	40 бар	30	40	37,3	34,7	30,2	28,4	25,8	24	23,1	22,2

Промежуточные значения макс. допустимого рабочего давления можно определить путем линейной интерполяции между последовательно низшим и высшим значением температуры данной таблицы температур/давлений.

* Клапан с удлиненной верхней частью, винты и гайки из A4-70 (для температур ниже -10°C)

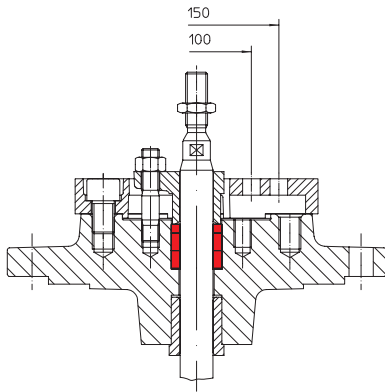
При заказе укажите

- Номер фигуры
- Номинальный диаметр
- Номинальное давление
- Материал корпуса
- Исполнение затвора
- Значение Kvs
- Графическая характеристика
- Уплотнение шпинделя
- Исполнение привода
- Специальное исполнение / вспомогательные устройства

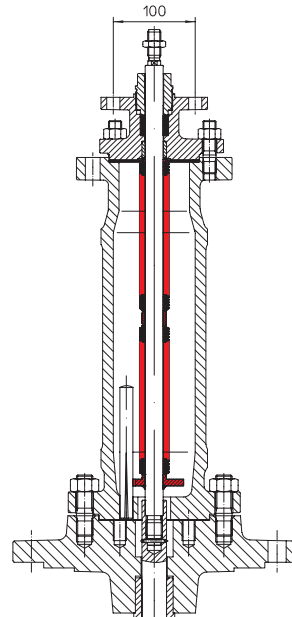
Пример:

Фиг. 35.422, номинальный диаметр DN200, номинальное давление PN40, материал корпуса 1.0619+N, параболический затвор, Kvs 630, GLP, кольцо из PTFE, DP 34, 2,0 - 4,0 бар

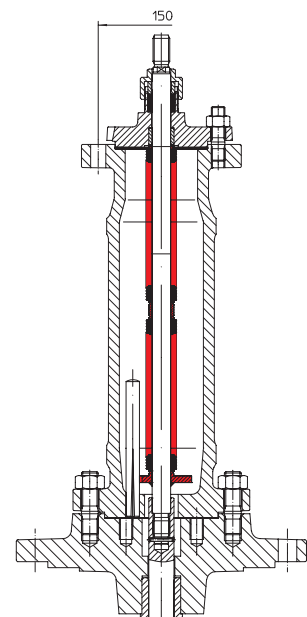
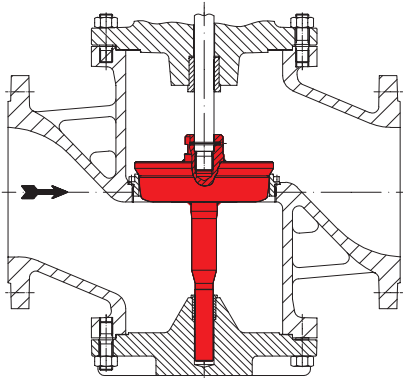
Габариты в мм
Масса в кг
Давление в бар(изб.)
1 бар $\hat{=}$ 10 ⁵ Pa $\hat{=}$ 0,1 МПа
Kvs в м ³ /ч

Уплотнение шпинделя


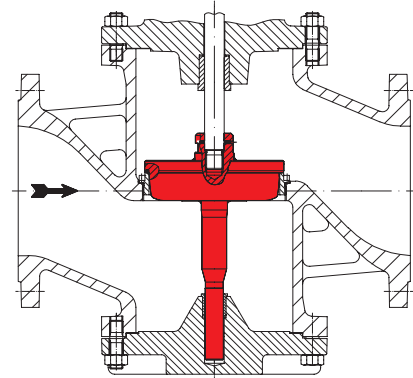
Сальниковая набивка



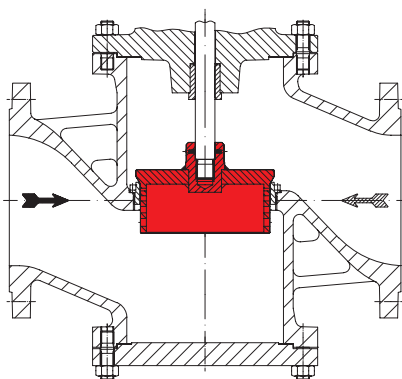
Сифонное уплотнение с защитным сальником


Исполнения затвора


Параболический затвор с двойной направляющей



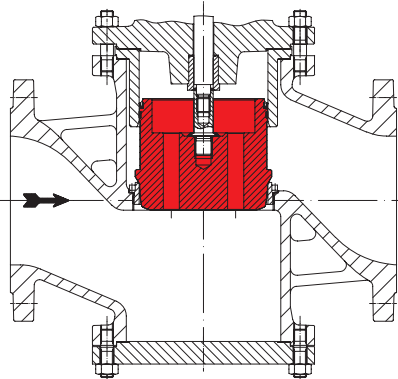
Параболический затвор с мягким уплотнением из PTFE и двойной направляющей



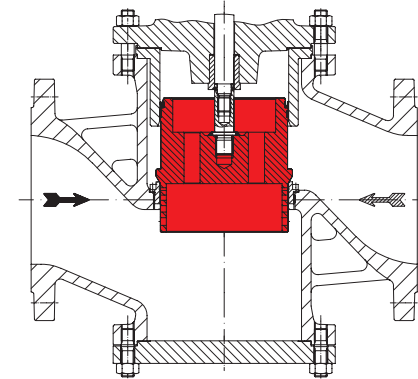
Перфорированный затвор с направляющей шпинделя и седельного кольца

➔ Направление протока для газов и пара для снижения уровня шумов

▨ Направление протока для жидкостей для снижения кавитации



Параболический затвор с разгрузкой от давления



Перфорированный затвор с разгрузкой от давления

➔ Направление протока для газов и пара для снижения уровня шумов

▨ Направление протока для жидкостей для снижения кавитации