

ЦЕНТРОБЕЖНЫЕ НАСОСЫ в соответствии СО СТАНДАРТОМ EN 733 (бывший DIN 24255)

Центробежные насосы с торцевым подключением в соответствии с EN 733 (бывший DIN 24255) изготовлены из нержавеющей стали **AISI 304** (серия 3) и **AISI 316L** (серия 3L), области применения включают поднятие давления, системы отопления, кондиционирования воздуха, системы мойки и многие другие промышленные применения.

Насосы, одобренные WRAS, доступны по требованию.



СПЕЦИФИКАЦИЯ

- Максимальное рабочее давление: 10 бар
- Температура жидкости: от -10°C до $+110^{\circ}\text{C}$
- 110°C для версии H

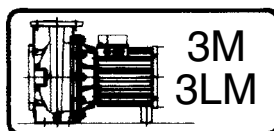
МАТЕРИАЛЫ

- Корпус насоса, рабочее колесо, крышка корпуса и вал из стали AISI 304 (серия 3), из стали AISI 316L (серия 3L)
- Механическое уплотнение из графита/керамики/NBR для стандартной версии (серия 3), из SiC/SiC/FPM (серия 3L)
- Механическое уплотнение из графита/керамики/Viton для версии H
- Механическое уплотнение из SiC/SiC/FPM для версии HS

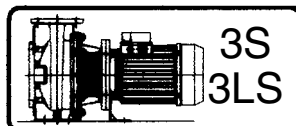
ТЕХНИЧЕСКИЕ ХАРАКТЕРИСТИКИ

- Асинхронный 2-х и 4-х полюсной двигатель
- Изоляция класса F
- Класс защиты IP55
- $1\sim 230\pm 10\%$
- $3\sim 230/400\text{В} \pm 10\%$ 50Гц до 4 кВт включительно, $400/690\text{В} \pm 10\%$ выше
- Тепловая защита должна обеспечиваться потребителем

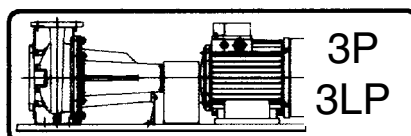
Доступны 4 различные версии, 2-х и 4-х полюсные



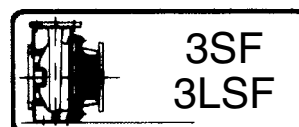
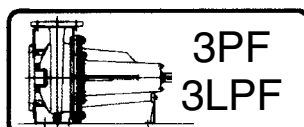
моноблок с удлиненным валом двигателя



моноблок со стандартным двигателем и упругой муфтой



на основе стандартного двигателя и упругой муфты



насос с открытым валом

ЦЕНТРОБЕЖНЫЕ НАСОСЫ в соответствии со СТАНДАРТОМ EN 733 (БЫВШИЙ DIN 24255)

РАБОЧАЯ ДИАГРАММА при 2900 мин⁻¹ (согласно ISO 2900 Annex A)

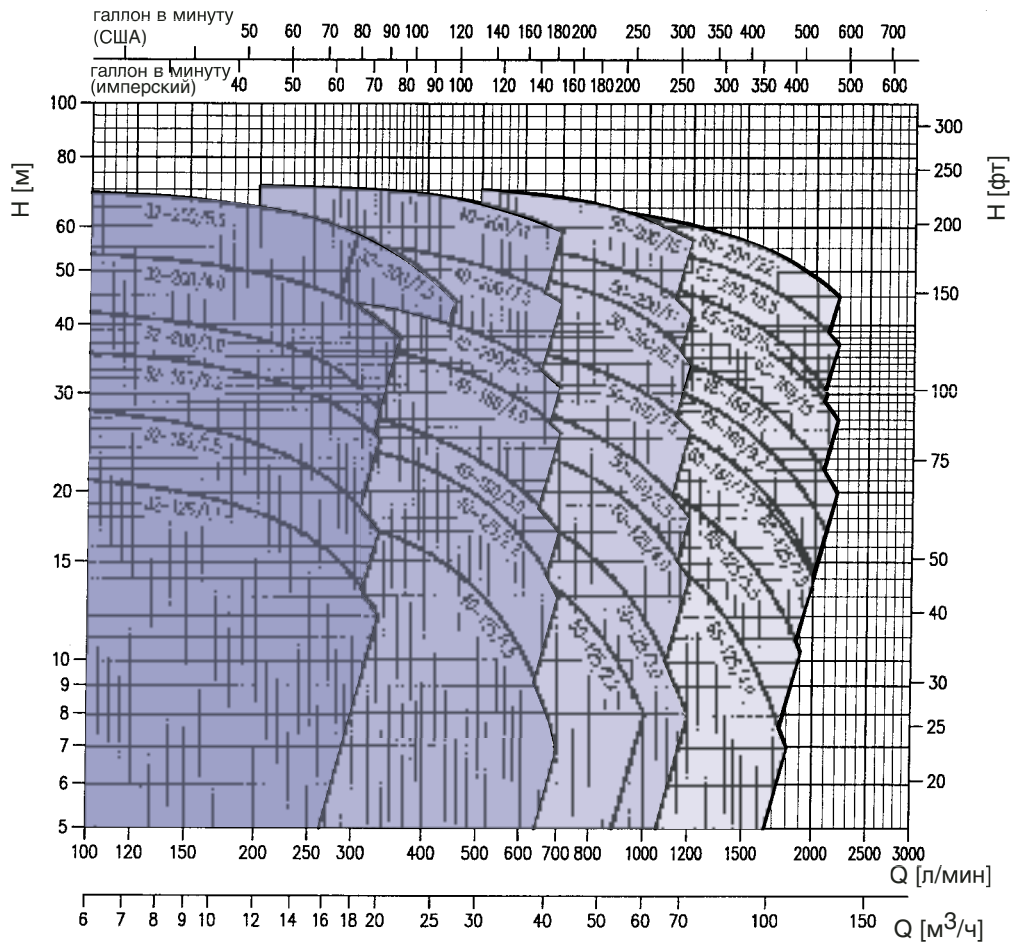


ТАБЛИЦА ХАРАКТЕРИСТИК

| Тип насоса 3(L)M | кВт | Л.С. | Потребляемый ток (А) | | | Q=Производительность | | | | | | | | | | | | | | | | | | | | | |
|---------------------|------|------|----------------------|------|------|----------------------|---------|------|------|------|------|------|------|------|------|------|------|------|------|------|------|------|------|------|------|------|------|
| | | | Трехфазный | | | л/мин м³/ч | H=Напор | | | | | | | | | | | | | | | | | | | | |
| | | | 230В | 400В | 690В | | 0 | 100 | 150 | 200 | 300 | 333 | 360 | 400 | 450 | 500 | 600 | 700 | 800 | 1000 | 1200 | 1500 | 1800 | 1900 | 2000 | 2100 | 2200 |
| 32-125/1.1 (M) | 1,1 | - | 5,0 | 2,9 | - | 22,5 | 21 | 19,9 | 18,4 | 14,1 | 12 | - | - | - | - | - | - | - | - | - | - | - | - | - | - | - | - |
| 32-160/1.5 (M) | 1,5 | - | 5,9 | 3,4 | - | 29,5 | 28 | 26,5 | 24,5 | 19,2 | 17 | - | - | - | - | - | - | - | - | - | - | - | - | - | - | - | - |
| 32-160/2.2 (M) | 2,2 | - | 8,3 | 4,8 | - | 37 | 35,5 | 34 | 32 | 27 | 25 | - | - | - | - | - | - | - | - | - | - | - | - | - | - | - | - |
| 32-200/3.0 | 3,0 | - | 11,8 | 6,8 | - | 44 | 42 | 40 | 37,5 | 31 | 28 | - | - | - | - | - | - | - | - | - | - | - | - | - | - | - | - |
| 32-200/4.0 | 4,0 | - | 15,6 | 9,0 | - | 55 | 53,5 | 52 | 49,5 | 43,5 | 40,5 | 38 | - | - | - | - | - | - | - | - | - | - | - | - | - | - | - |
| 32-200/5.5 | 5,5 | - | - | 11,8 | 6,8 | 70,5 | 69 | 67,5 | 65 | 58,3 | - | - | - | - | - | - | - | - | - | - | - | - | - | - | - | - | - |
| 32-200/7.5 | 7,5 | 10 | - | - | - | 70,5 | 69 | 67,5 | 65 | 58,3 | 55,5 | 53 | 49 | 44 | - | - | - | - | - | - | - | - | - | - | - | - | - |
| 40-125/1.5 (M) | 1,5 | - | 5,9 | 3,4 | - | 20 | - | - | 19 | 17,6 | 17 | 16,5 | 15,7 | 14,5 | 13,2 | 10,3 | 7 | - | - | - | - | - | - | - | - | - | - |
| 40-125/2.2 (M) | 2,2 | - | 8,3 | 4,8 | - | 26,5 | - | - | 25,5 | 24 | 23,5 | 23 | 22 | 21 | 19,5 | 16,4 | 13 | - | - | - | - | - | - | - | - | - | - |
| 40-160/3.0 | 3,0 | - | 11,8 | 6,8 | - | 31 | - | - | 29,5 | 27,5 | 27 | 26,5 | 25,5 | 24 | 22,5 | 20 | 17 | - | - | - | - | - | - | - | - | - | - |
| 40-160/4.0 | 4,0 | - | 15,9 | 9,2 | - | 40 | - | - | 38,5 | 37 | 36 | 35,5 | 34,5 | 33 | 32 | 29 | 25,5 | - | - | - | - | - | - | - | - | - | - |
| 40-200/5.5 | 5,5 | - | - | 11,1 | 6,4 | 47 | - | - | 45,5 | 44 | 43 | 42,5 | 41 | 39,5 | 38 | 35 | 31 | - | - | - | - | - | - | - | - | - | - |
| 40-200/7.5 | 7,5 | - | - | 15,1 | 8,7 | 58 | - | - | 57 | 55,5 | 55 | 54,5 | 53,5 | 52,5 | 51 | 47,5 | 44 | - | - | - | - | - | - | - | - | - | - |
| 40-200/11 | 11 | - | - | 20,0 | 11,6 | 72 | - | - | 71 | 70 | 70 | 69,5 | 68,5 | 67,5 | 66 | 63 | 59 | - | - | - | - | - | - | - | - | - | - |
| 50-125/2.2 (M) | 2,2 | - | 8,3 | 4,8 | - | 19 | - | - | - | - | - | - | 17,5 | 17 | 16,3 | 14,9 | 13,4 | 11,7 | 8 | - | - | - | - | - | - | - | - |
| 50-125/3.0 | 3,0 | - | 11,8 | 6,8 | - | 22 | - | - | - | - | - | - | 20,5 | 20 | 19,6 | 18,4 | 17 | 15,4 | 11,8 | 8 | - | - | - | - | - | - | - |
| 50-125/4.0 | 4,0 | - | 15,9 | 9,2 | - | 26,5 | - | - | - | - | - | - | 26 | 25,5 | 25 | 24 | 22,5 | 21,5 | 17,9 | 14 | - | - | - | - | - | - | - |
| 50-160/5.5 | 5,5 | - | - | 11,5 | 6,6 | 33 | - | - | - | - | - | - | 31 | 30,5 | 30 | 28,5 | 27 | 25,5 | 22 | 18 | - | - | - | - | - | - | - |
| 50-160/7.5 | 7,5 | - | - | 15,5 | 9,0 | 40 | - | - | - | - | - | - | 38,5 | 38 | 37,5 | 36 | 35 | 33,5 | 30 | 26 | - | - | - | - | - | - | - |
| 50-200/9.2 | 9,2 | - | - | 17,4 | 10,0 | 53 | - | - | - | - | - | - | - | 50 | 49 | 47,5 | 45,5 | 40,5 | 34 | 26 | - | - | - | - | - | - | - |
| 50-200/11 | 11 | - | - | 22,0 | 12,7 | 59 | - | - | - | - | - | - | - | 56 | 55 | 54 | 52 | 48 | 42 | 26 | - | - | - | - | - | - | - |
| 50-200/15 | 15 | - | - | 31,3 | 18,0 | 72 | - | - | - | - | - | - | - | 70 | 69 | 68 | 66 | 62 | 57 | 26 | - | - | - | - | - | - | - |
| 65-125/4.0 | 4 | 5,5 | - | - | - | 22,5 | - | - | - | - | - | - | - | 20 | 19,4 | 18,5 | 16,5 | 14,3 | 10,7 | 7 | - | - | - | - | - | - | - |
| 65-125/5.5 | 5,5 | 7,5 | - | - | - | 27 | - | - | - | - | - | - | - | - | 25 | 24,5 | 23,5 | 21,5 | 19,1 | 15,5 | 11,7 | 10,4 | - | - | - | - | - |
| 65-125/7.5 | 7,5 | 10 | - | - | - | 32 | - | - | - | - | - | - | - | - | 30,5 | 29,5 | 29 | 27 | 24,5 | 21 | 16,8 | 15,4 | 14 | - | - | - | - |
| 65-160/7.5 | 7,5 | 10 | - | - | - | 32 | - | - | - | - | - | - | - | - | - | 30 | 29 | 27 | 25,5 | 21,5 | 17,5 | 16 | 14,5 | - | - | - | - |
| 65-160/9.2 | 9,2 | 12,5 | - | - | - | 36,5 | - | - | - | - | - | - | - | - | - | 34,5 | 34 | 32 | 29,5 | 26 | 21,5 | 20 | 18,6 | 17 | - | - | - |
| 65-160/11 | 11 | 15 | - | - | - | 40,5 | - | - | - | - | - | - | - | - | - | 38,5 | 38 | 36 | 34 | 30,5 | 26 | 24,5 | 23 | 21,5 | 20 | - | - |
| 65-160/15 | 15 | 20 | - | - | - | 48 | - | - | - | - | - | - | - | - | - | 45,5 | 45 | 43 | 41 | 37,5 | 33,5 | 32 | 30,5 | 29 | 27 | - | - |
| 65-200/15 | 15 | 20 | - | - | - | 54 | - | - | - | - | - | - | - | - | - | 51 | 50 | 48 | 45,5 | 41 | 36 | 34 | 32 | 30 | - | - | - |
| 65-200/18.5 | 18,5 | 25 | - | - | - | 60,5 | - | - | - | - | - | - | - | - | - | 58,5 | 57,5 | 55,5 | 53 | 49 | 44 | 42,5 | 40,5 | 39 | 37 | - | - |
| 65-200/22 | 22 | 30 | - | - | - | 67 | - | - | - | - | - | - | - | - | - | 65,5 | 65 | 63 | 60,5 | 56,5 | 52 | 50,5 | 48,5 | 47 | 45 | - | - |

(M) Однофазный

ЦЕНТРОБЕЖНЫЕ НАСОСЫ в соответствии со СТАНДАРТОМ EN 733 (БЫВШИЙ DIN 24255)

РАБОЧАЯ ДИАГРАММА при 1450 мин⁻¹ (согласно ISO 9906 Annex A)

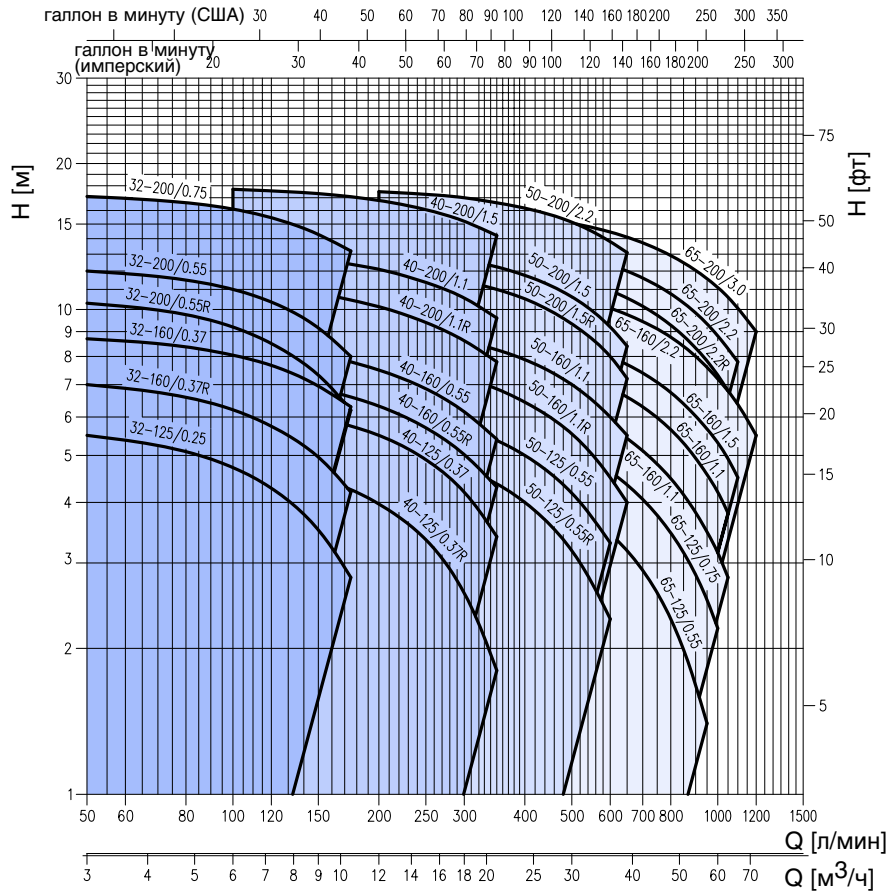
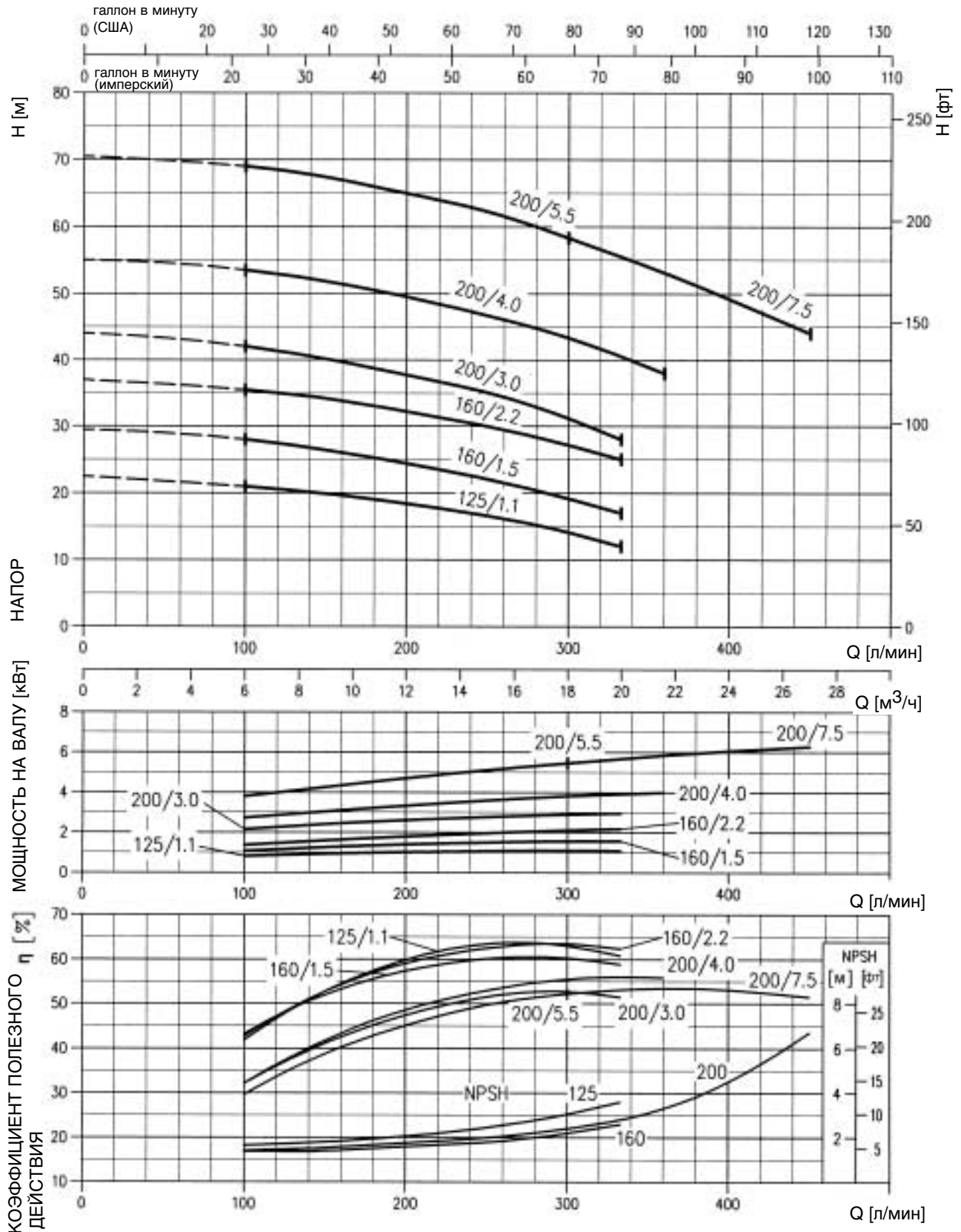


ТАБЛИЦА ХАРАКТЕРИСТИК

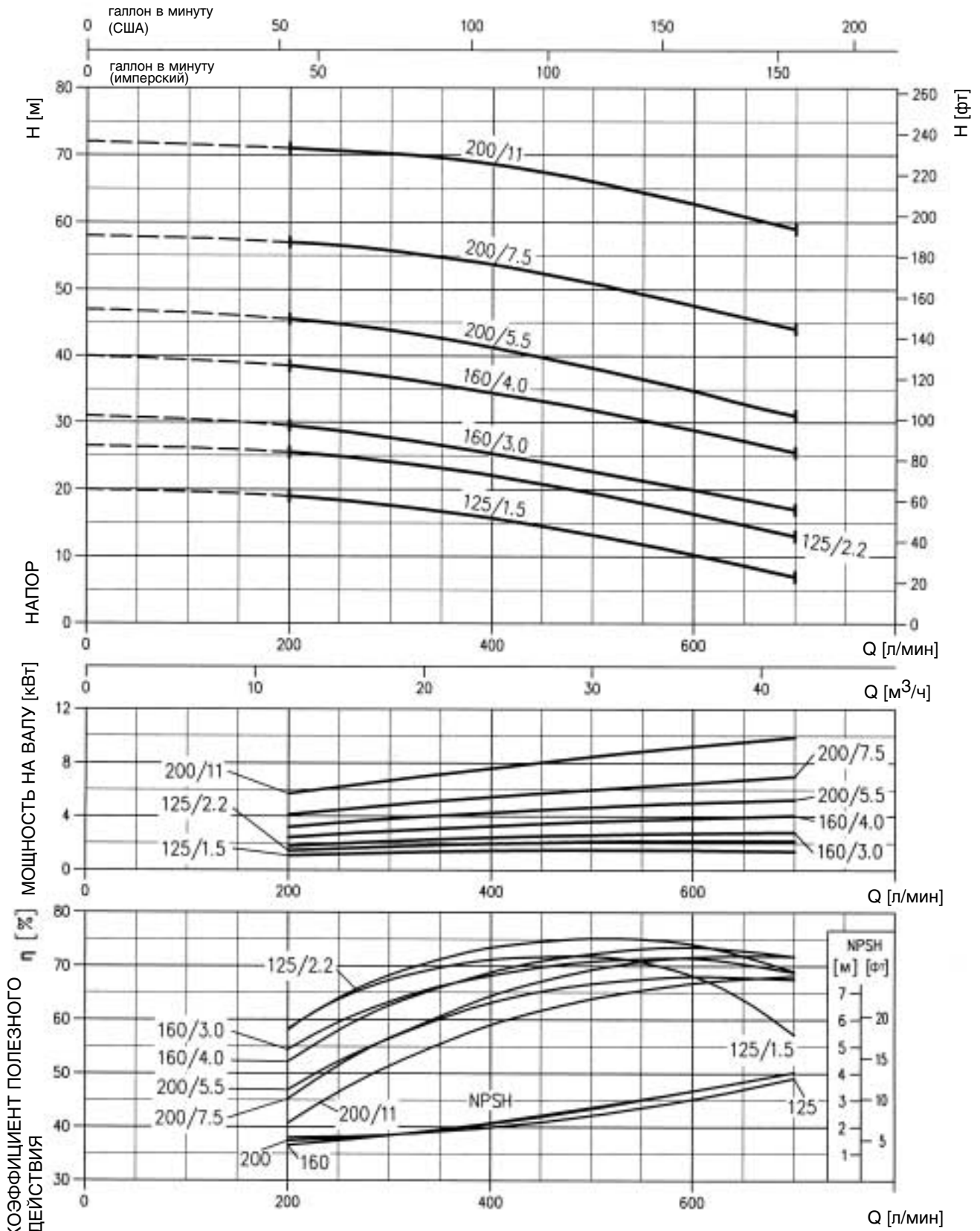
| Тип насоса | кВт | НР | Q=Производительность | | | | | | | | | | | | | | | | | |
|--------------|------|------|----------------------|------|------|------|------|------|------|------|-------|------|------|------|------|------|------|------|------|----|
| | | | л/мин | 100 | 160 | 200 | 250 | 300 | 350 | 400 | 500 | 600 | 650 | 800 | 950 | 1000 | 1050 | 1100 | 1200 | |
| ЗМ | | | м³/ч | 3 | 6 | 9,6 | 12 | 15 | 18 | 21 | 24 | 30 | 36 | 39 | 48 | 57 | 60 | 63 | 66 | 72 |
| | | | H=Напор | | | | | | | | | | | | | | | | | |
| 32-125/0.25 | 0,25 | 0,33 | 5,6 | 4,9 | 3,3 | - | - | - | - | - | - | - | - | - | - | - | - | - | - | - |
| 32-160/0.37R | 0,37 | 0,5 | 7,2 | 6,3 | 4,5 | - | - | - | - | - | - | - | - | - | - | - | - | - | - | - |
| 32-160/0.37 | 0,37 | 0,5 | 8,7 | 8 | 6,7 | - | - | - | - | - | - | - | - | - | - | - | - | - | - | - |
| 32-200/0.55R | 0,55 | 0,75 | 10,5 | 9,3 | 7 | - | - | - | - | - | - | - | - | - | - | - | - | - | - | - |
| 32-200/0.55 | 0,55 | 0,75 | 12 | 11 | 9,2 | - | - | - | - | - | - | - | - | - | - | - | - | - | - | - |
| 32-200/0.75 | 0,75 | 1 | 17,3 | 16,5 | 14,6 | - | - | - | - | - | - | - | - | - | - | - | - | - | - | - |
| 40-125/0.37R | 0,37 | 0,5 | - | 4,5 | 4 | 3,6 | 3 | 2,3 | 1,5 | - | - | - | - | - | - | - | - | - | - | - |
| 40-125/0.37 | 0,37 | 0,5 | - | 6,2 | 5,7 | 5,2 | 4,6 | 3,8 | 3 | - | - | - | - | - | - | - | - | - | - | - |
| 40-160/0.55R | 0,55 | 0,75 | - | 7,2 | 6,7 | 6,3 | 5,7 | 5 | 4,3 | - | - | - | - | - | - | - | - | - | - | - |
| 40-160/0.55 | 0,55 | 0,75 | - | 8,5 | 7,9 | 7,5 | 6,9 | 6,2 | 5,4 | - | - | - | - | - | - | - | - | - | - | - |
| 40-200/1.1R | 1,1 | 1,5 | - | 11 | 10,5 | 10,1 | 9,6 | 9 | 8,3 | - | - | - | - | - | - | - | - | - | - | - |
| 40-200/1.1 | 1,1 | 1,5 | - | 12,7 | 12,3 | 11,9 | 11,2 | 10,4 | 9,4 | - | - | - | - | - | - | - | - | - | - | - |
| 40-200/1.5 | 1,5 | 2 | - | 17,8 | 17,4 | 16,9 | 16,2 | 15,3 | 14,2 | - | - | - | - | - | - | - | - | - | - | - |
| 50-125/0.55R | 0,55 | 0,75 | - | - | - | 4,9 | 4,7 | 4,4 | 4,2 | 3,8 | 3 | 2 | - | - | - | - | - | - | - | - |
| 50-125/0.55 | 0,55 | 0,75 | - | - | - | 5,8 | 5,6 | 5,4 | 5,2 | 4,9 | 4,1 | 3,2 | - | - | - | - | - | - | - | - |
| 50-160/1.1R | 1,1 | 1,5 | - | - | - | 7,7 | 7,5 | 7,2 | 6,9 | 6,5 | 5,6 | 4,5 | - | - | - | - | - | - | - | - |
| 50-160/1.1 | 1,1 | 1,5 | - | - | - | 9 | 8,8 | 8,5 | 8,2 | 7,8 | 6,9 | 5,8 | - | - | - | - | - | - | - | - |
| 50-200/1.5R | 1,5 | 2 | - | - | - | 12,1 | 11,8 | 11,5 | 11,1 | 10,6 | 9,5 | 8 | - | - | - | - | - | - | - | - |
| 50-200/1.5 | 1,5 | 2 | - | - | - | 13 | 12,7 | 12,3 | 11,9 | 11,5 | 10,5 | 9,1 | - | - | - | - | - | - | - | - |
| 50-200/2.2 | 2,2 | 3 | - | - | - | 17,7 | 17,5 | 17,2 | 16,8 | 16,4 | 15,4 | 14 | - | - | - | - | - | - | - | - |
| 65-125/0.55 | 0,55 | 0,75 | - | - | - | - | - | 4,8 | 4,6 | 4,4 | 4,0 | 3,5 | 3,2 | 2,3 | 1,4 | - | - | - | - | - |
| 65-125/90.75 | 0,75 | 1 | - | - | - | - | - | 6 | 5,8 | 5,7 | 5,2 | 4,6 | 4,4 | 3,5 | 2,5 | 2,2 | - | - | - | - |
| 65-125/1.1 | 1,1 | 1,5 | - | - | - | - | - | 7,2 | 7 | 5,8 | 6,3 | 5,8 | 5,4 | 4,5 | 3,5 | 3,2 | 2,8 | - | - | - |
| 65-160/1.1 | 1,1 | 1,5 | - | - | - | - | - | - | 8,1 | 8,0 | 7,4 | 7,0 | 6,6 | 5,7 | 4,6 | 4,2 | 3,8 | - | - | - |
| 65-160/1.5 | 1,5 | 2 | - | - | - | - | - | - | 9,2 | 9 | 8,5 | 8 | 7,7 | 6,7 | 5,7 | 5,3 | 4,9 | 4,5 | - | - |
| 65-160/2.2 | 2,2 | 3 | - | - | - | - | - | - | 11,3 | 11,1 | 10,6 | 10 | 9,8 | 8,8 | 7,6 | 7,2 | 6,8 | 6,4 | 5,5 | - |
| 65-200/2.2R | 2,2 | 3 | - | - | - | - | - | - | 12,4 | 12,2 | 11,6 | 11 | 10,6 | 9,3 | 7,8 | 7,3 | 6,8 | - | - | - |
| 65-200/2.2 | 2,2 | 3 | - | - | - | - | - | - | 13,9 | 13,7 | 13,0 | 12,4 | 12 | 10,8 | 9,3 | 8,8 | 8,3 | 7,8 | - | - |
| 65-200/3.0 | 3 | 4 | - | - | - | - | - | - | 15,8 | 15,6 | 15,06 | 14,5 | 14,1 | 12,9 | 11,6 | 11,1 | 10,6 | 10,1 | 9 | - |

ЦЕНТРОБЕЖНЫЕ НАСОСЫ в соответствии со СТАНДАРТОМ EN 733 (БЫВШИЙ DIN 24255)

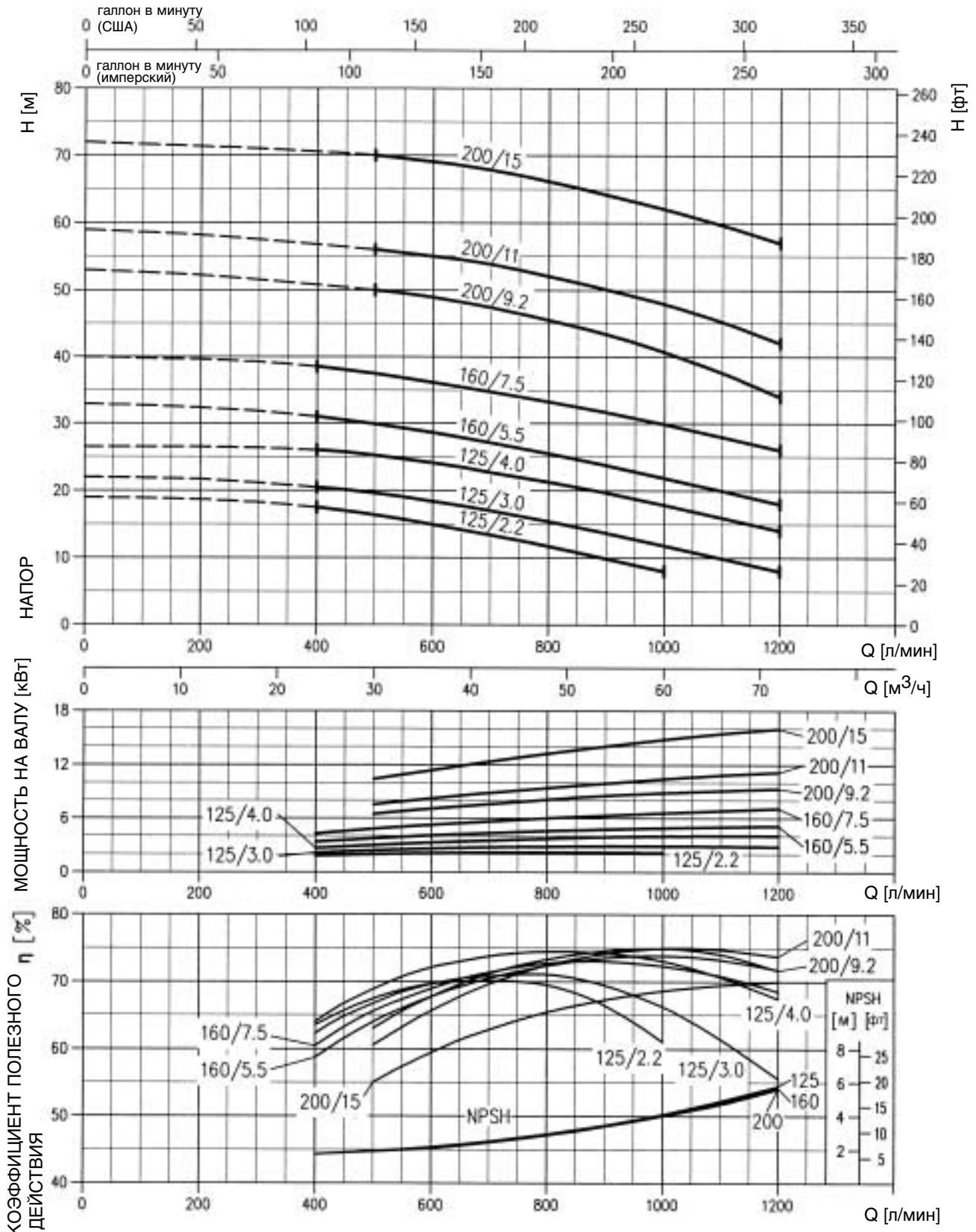
РАБОЧИЕ ХАРАКТЕРИСТИКИ 3(L)M-3(L)S-3(L)P 32 при 2900 мин⁻¹
(согласно ISO 9906 Annex A)



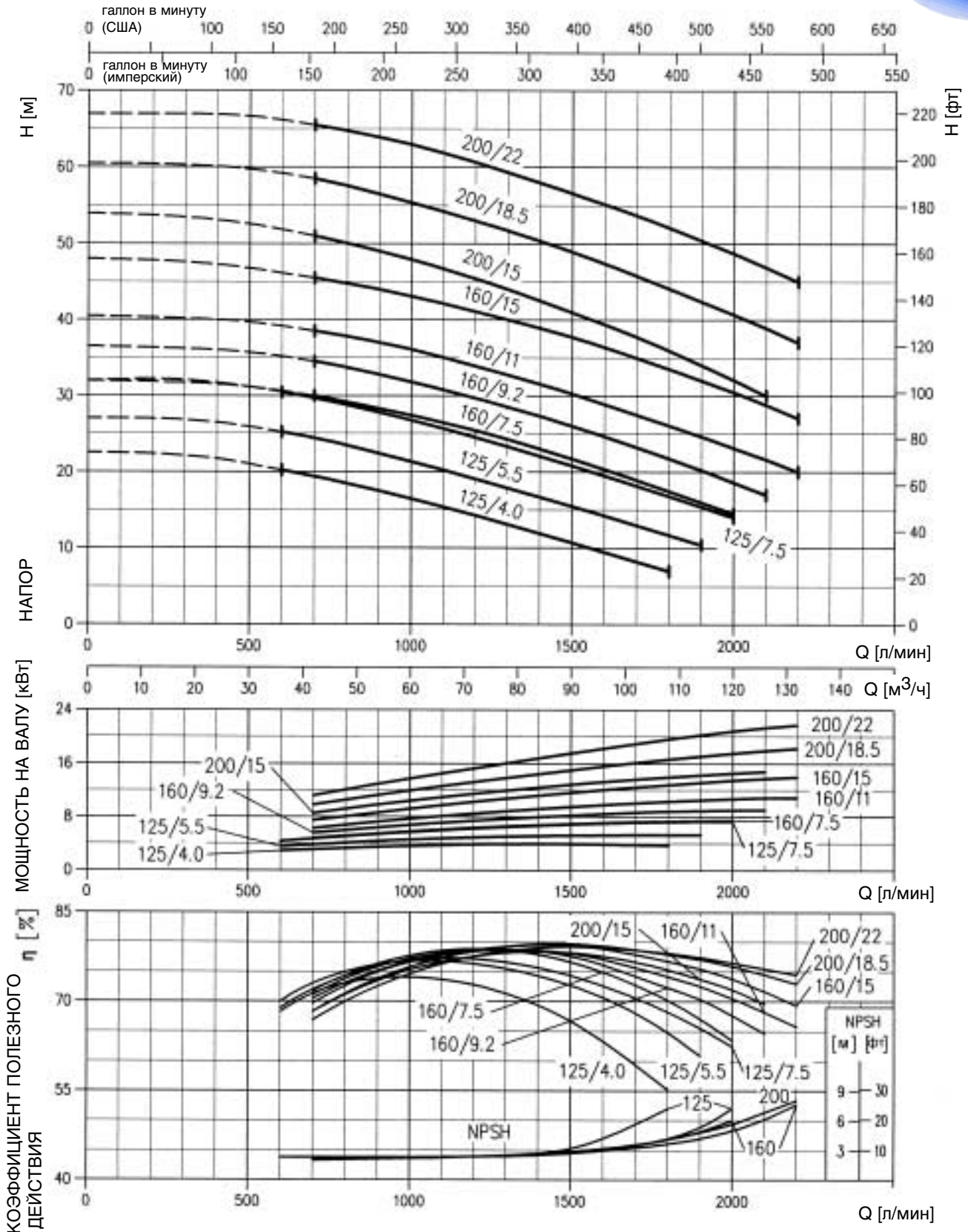
РАБОЧИЕ ХАРАКТЕРИСТИКИ 3(L)M-3(L)S-3(L)P 40 при 2900 мин⁻¹ (согласно ISO 9906 Annex A)



РАБОЧИЕ ХАРАКТЕРИСТИКИ 3(L)M-3(L)S-3(L)P 50 при 2900 мин⁻¹ (согласно ISO 9906 Annex A)



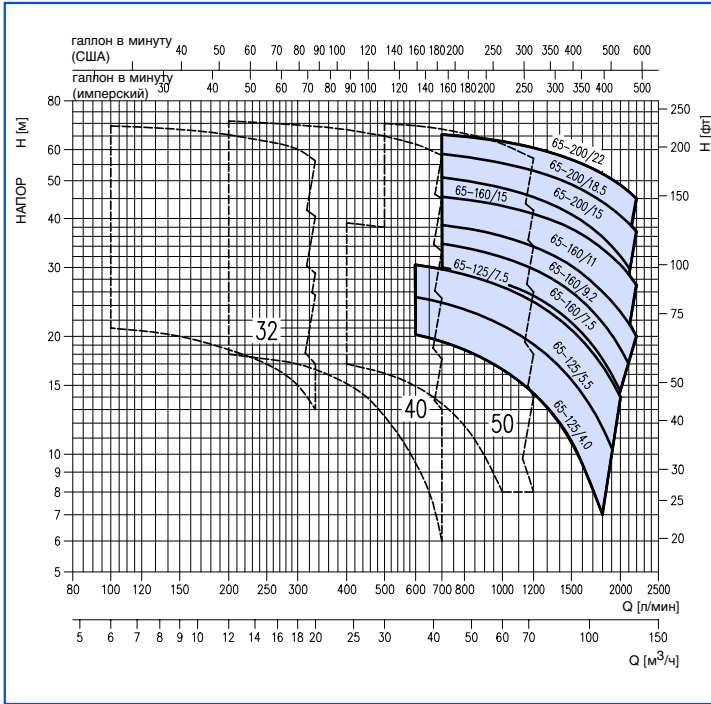
РАБОЧИЕ ХАРАКТЕРИСТИКИ 3(L)M-3(L)S-3(L)P 65 при 2900 мин⁻¹ (согласно ISO 9906 Annex A)



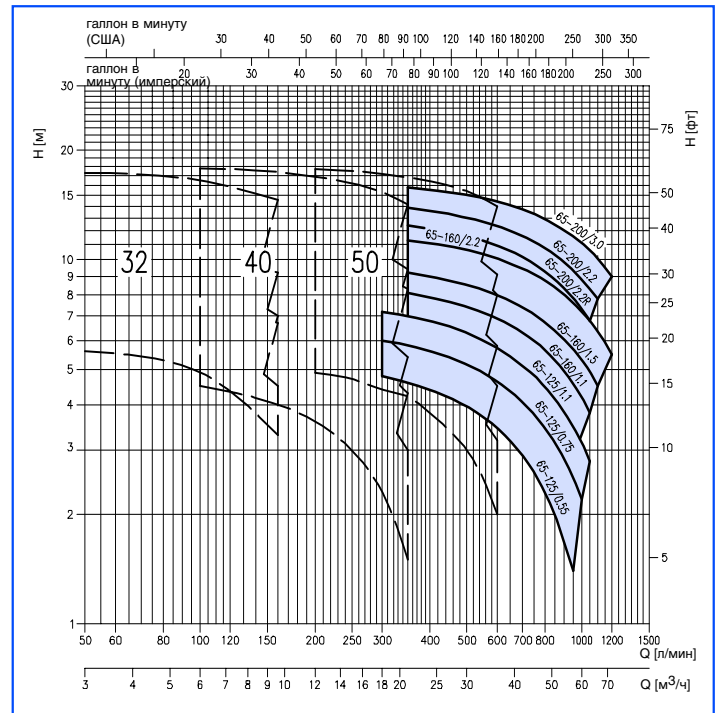
3M-3S-3P 65 РАБОЧАЯ ДИАГРАММА



Расширение диапазона



2 полюса - 50 Гц



4 полюса - 50 Гц



3M 65



3S 65



3P 65

ОБЛАСТИ ПРИМЕНЕНИЯ

- Водоснабжение для гражданских, сельскохозяйственных и промышленных систем
- Поднятие давления
- Системы пожаротушения
- Системы отопления и кондиционирования воздуха

- Орошение
- Градирни
- Плавательные бассейны
- Системы мойки
- Сушение

3M-3S-3P 65

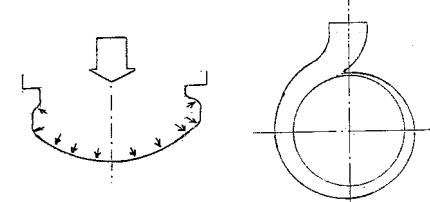


Передовая технология EBARA



Корпус испытывается давлением 14 бар в тестовой последовательности, превышающей 1 миллион циклов.

Запатентован процесс гидроформования для получения цельной спиральной камеры. Спиральная камера обеспечивает большую эффективность, чем круглый корпус, а отсутствие круговых сварных швов гарантирует хорошую коррозионную стойкость.



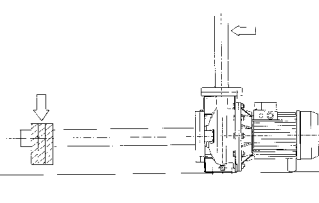
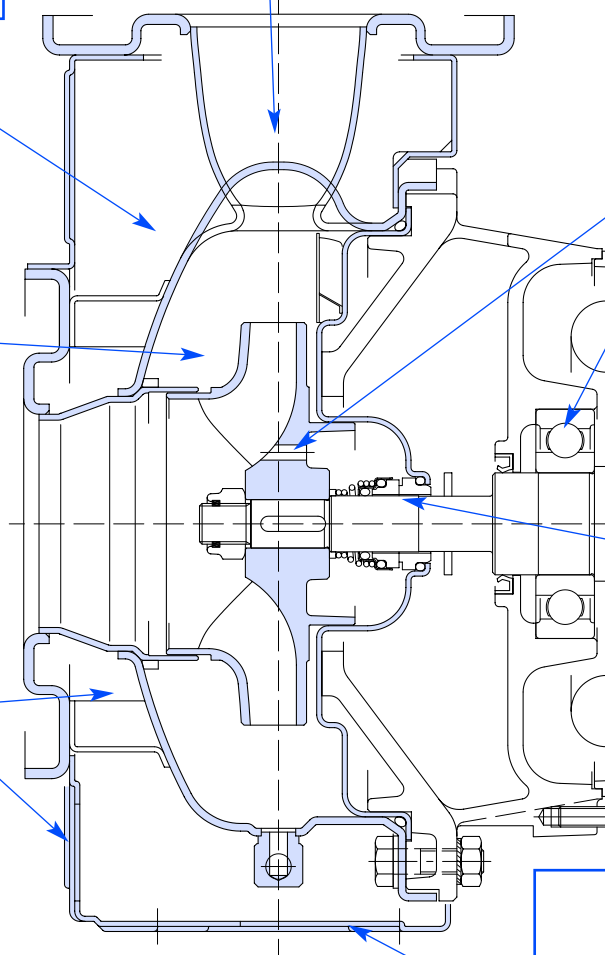
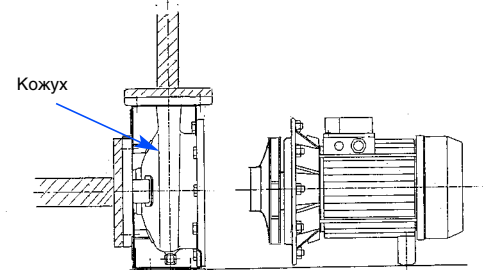
Формирование спиральной камеры Спиральная камера

Высокоэффективная конструкция рабочего колеса - увеличение производительности до 80%. AISI 316 impeller.

Гидравлически сбалансированное рабочее колесо - снижение осевого усилия и увеличение срока службы подшипника.

Стандартное механическое уплотнение DIN - допускает использование ряда уплотняющих материалов для соответствия перекачиваемой среде.

Надежное проектирование конструкции - снижение возможных эффектов от напряжений в трубе и последующей деформации корпуса.

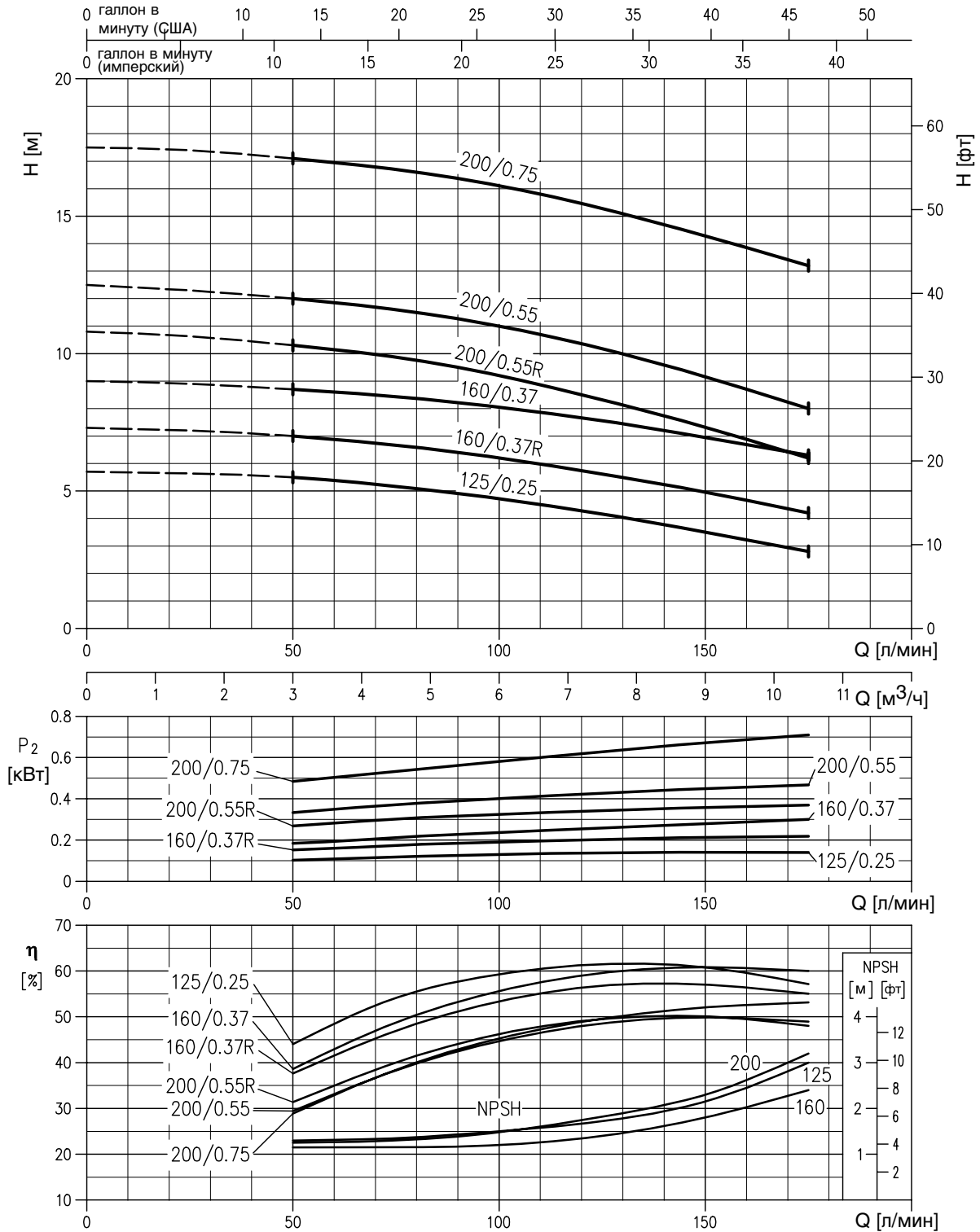




Кожух

Конструкция "с удаляемой задней крышкой" - позволяет извлекать узел двигателя/рабочего колеса, при этом оставляя на месте корпус.

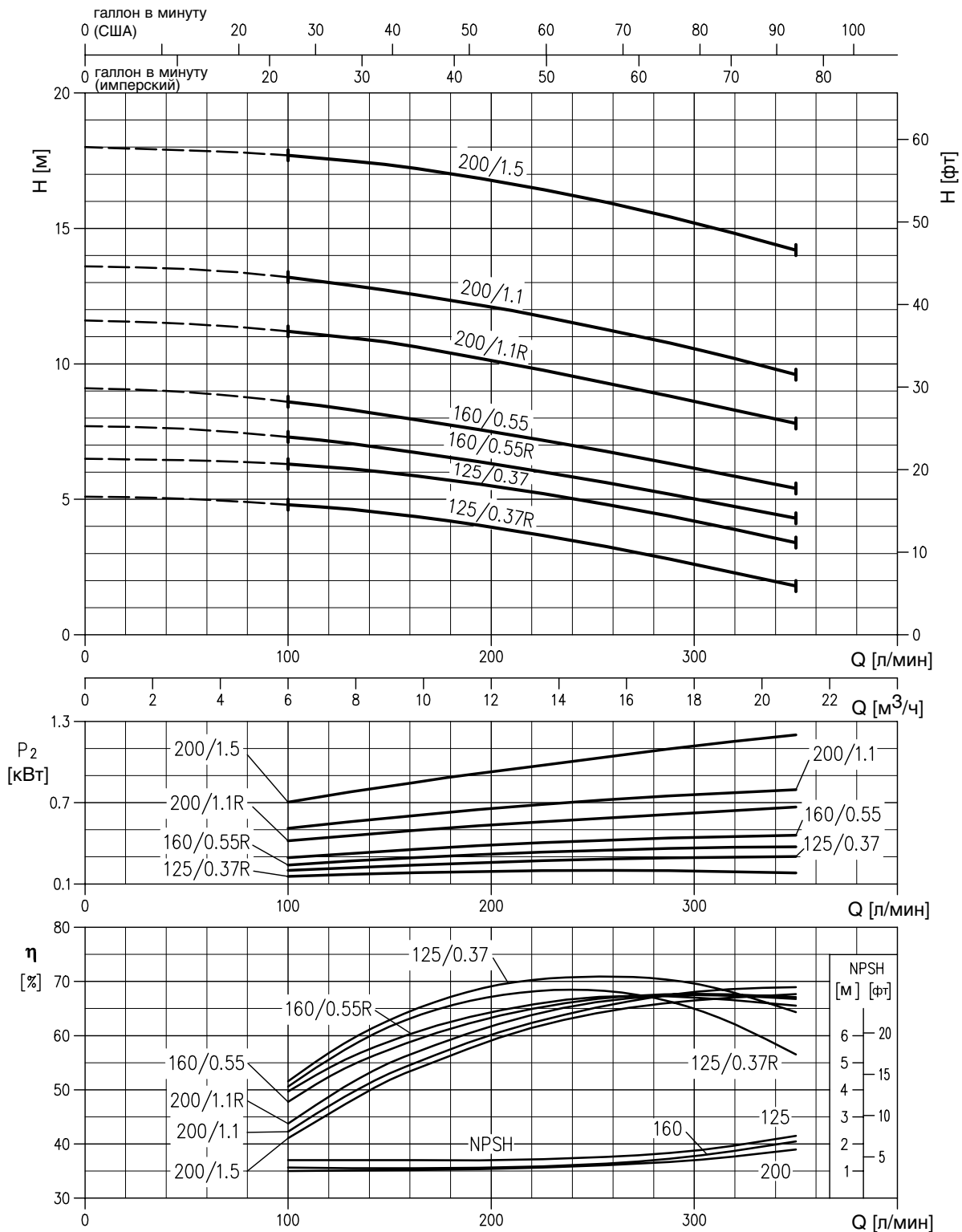
| ТЕХНИЧЕСКИЕ ХАРАКТЕРИСТИКИ СЕРИИ |
|----------------------------------|
| Производительность до 132 м³/ч |
| Совокупный напор до 72 м |

РАБОЧИЕ ХАРАКТЕРИСТИКИ 3(L)M-3(L)S-3(L)P 32 при 1450 мин⁻¹ (согласно ISO 9906 Annex A)



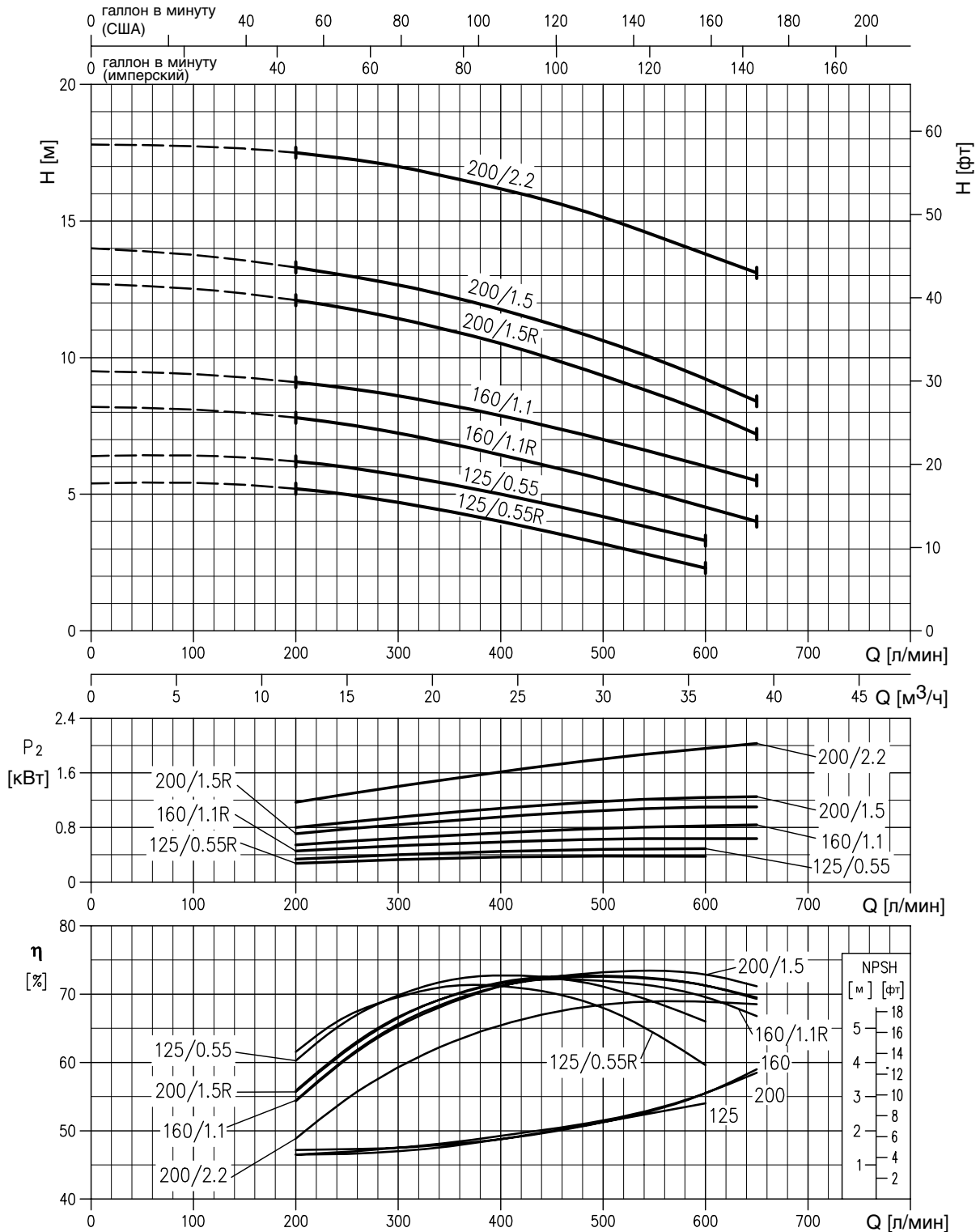
ЦЕНТРОБЕЖНЫЕ НАСОСЫ в соответствии со СТАНДАРТОМ EN 733 (БЫВШИЙ DIN 24255)

РАБОЧИЕ ХАРАКТЕРИСТИКИ 3(L)M-3(L)S-3(L)P 40 при 1450 мин⁻¹
(согласно ISO 9906 Annex A)



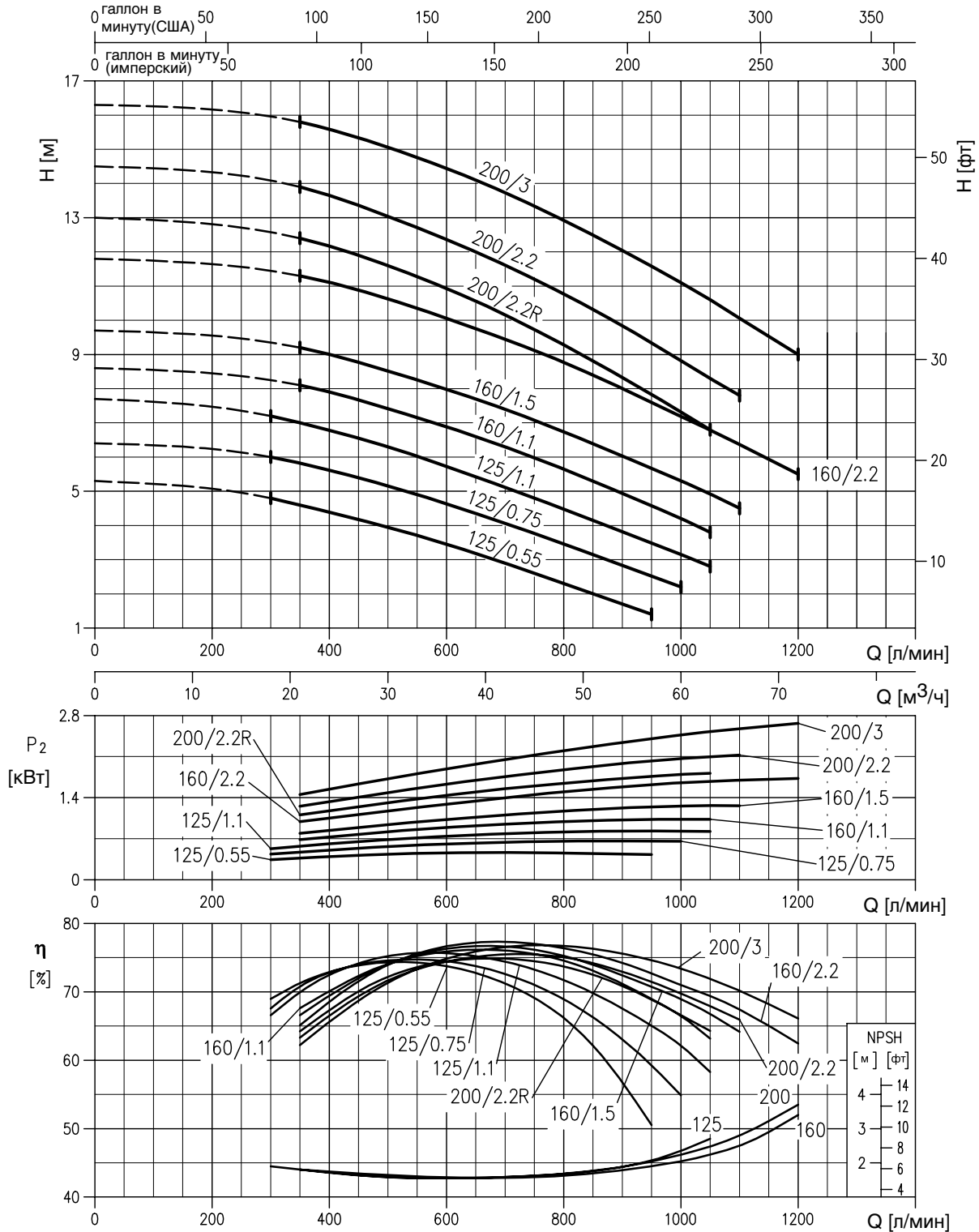
ЦЕНТРОБЕЖНЫЕ НАСОСЫ в соответствии со стандартом EN 733 (бывший DIN 24255)

РАБОЧИЕ ХАРАКТЕРИСТИКИ 3(L)M-3(L)S-3(L)P 50 при 1450 мин⁻¹
(согласно ISO 9906 Annex A)



ЦЕНТРОБЕЖНЫЕ НАСОСЫ в соответствии со стандартом EN 733 (бывший DIN 24255)

РАБОЧИЕ ХАРАКТЕРИСТИКИ 3(L)M-3(L)S-3(L)P 65 при 1450 мин⁻¹
(согласно ISO 9906 Annex A)



ЦЕНТРОБЕЖНЫЕ НАСОСЫ в соответствии со стандартом EN 733 (бывший DIN 24255) 3M 3(LM) до 1,1 кВт 2 ПОЛЮСА

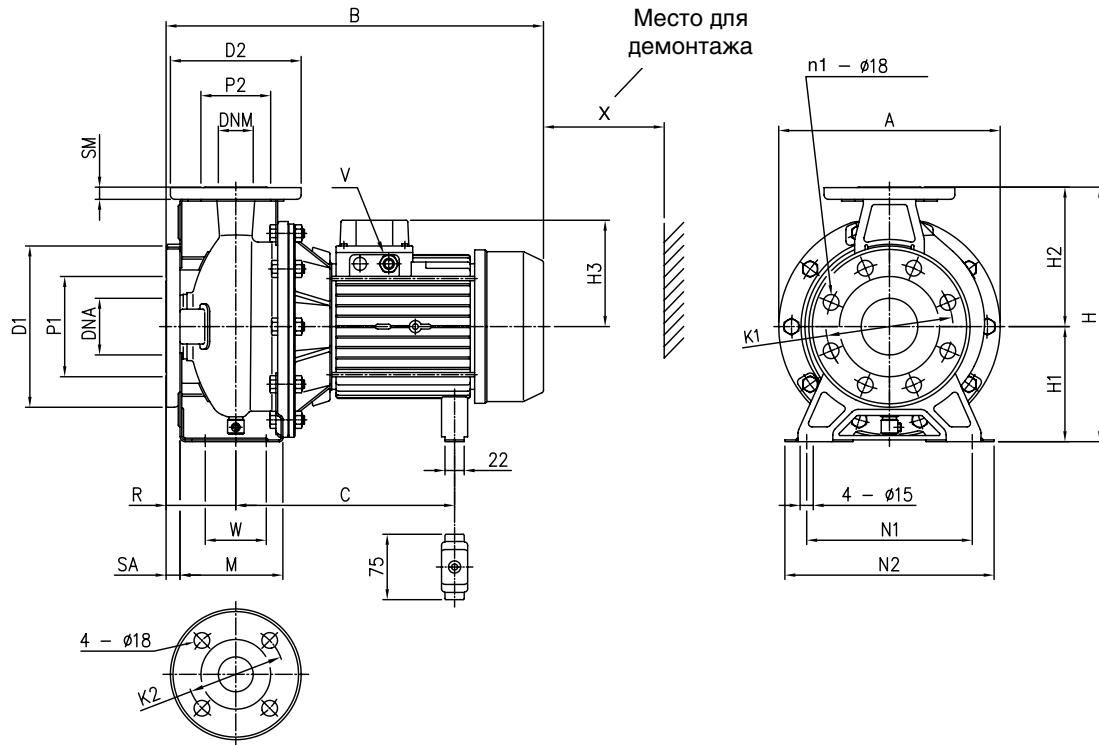


ТАБЛИЦА ГАБАРИТНЫХ РАЗМЕРОВ

| Тип насоса 3(L)M | Размеры (мм) | | | | | | | | | | | | | | | | | | | | | | | Вес кг | | | | |
|---------------------|--------------|-----|-----|---------------|----|-----|-----|----|-----|-----|-----|----|-----|-----|-----|-------|---------|-----|----|-----|-------|-----|-----|-----------|-----|---------|-----|------|
| | DNA | DNM | P1 | n1 [1] [2] | K1 | D1 | SA | P2 | K2 | D2 | SM | H | H1 | H2 | [3] | [4] | H3 R | W | N1 | M | N2 | A | B | | C | V | X | |
| 32-125/1,1 (M) | 50 | 32 | 96 | 4 | - | 125 | 165 | 16 | 76 | 100 | 140 | 14 | 252 | 112 | 140 | 122 | 139 | 80 | 70 | 140 | 114 | 190 | 213 | 408 | 231 | PG 13,5 | 110 | 21,5 |
| 32-160/1,5 (M) | 50 | 32 | 96 | 4 | - | 125 | 165 | 16 | 76 | 100 | 140 | 14 | 292 | 132 | 160 | 122 | 139 | 80 | 70 | 190 | 118 | 240 | 254 | 408 | 231 | PG 13,5 | 110 | 24,2 |
| 32-160/2,2 (M) | 50 | 32 | 96 | 4 | - | 125 | 165 | 16 | 76 | 100 | 140 | 14 | 292 | 132 | 160 | 122 | 139 | 80 | 70 | 190 | 118 | 240 | 254 | 408 | 231 | PG 13,5 | 110 | 27,3 |
| 32-200/3,0 | 50 | 32 | 96 | 4 | - | 125 | 165 | 16 | 76 | 100 | 140 | 14 | 340 | 160 | 180 | 122 | - | 80 | 70 | 190 | 119 | 240 | 296 | 433 | 256 | PG 13,5 | 110 | 34,9 |
| 32-200/4,0 | 50 | 32 | 96 | 4 | - | 125 | 165 | 16 | 76 | 100 | 140 | 14 | 340 | 160 | 180 | 134 | - | 80 | 70 | 190 | 119 | 240 | 296 | 458 | 256 | PG 16 | 110 | 42,3 |
| 32-200/5,5 | 50 | 32 | 96 | 4 | - | 125 | 165 | 16 | 76 | 100 | 140 | 14 | 340 | 160 | 180 | 153 | - | 80 | 70 | 190 | 119 | 240 | 296 | 477 | 276 | PG 16 | 110 | 53,2 |
| 32-200/7,5 | 50 | 32 | 96 | 4 | - | 125 | 165 | 16 | 76 | 100 | 140 | 14 | 340 | 160 | 180 | 153 | - | 80 | 70 | 190 | 119 | 240 | 296 | 520 | 276 | PG 16 | 110 | 65 |
| 40-125/1,5 (M) | 65 | 40 | 116 | 4 | - | 145 | 185 | 16 | 81 | 110 | 150 | 14 | 252 | 112 | 140 | 122 | 139 | 80 | 70 | 160 | 114 | 210 | 213 | 408 | 231 | PG 13,5 | 115 | 22,3 |
| 40-125/2,2 (M) | 65 | 40 | 116 | 4 | - | 145 | 185 | 16 | 81 | 110 | 150 | 14 | 252 | 112 | 140 | 122 | 139 | 80 | 70 | 160 | 114 | 210 | 213 | 408 | 231 | PG 13,5 | 115 | 24,7 |
| 40-160/3,0 | 65 | 40 | 116 | 4 | - | 145 | 185 | 16 | 81 | 110 | 150 | 14 | 292 | 132 | 160 | 122 | - | 80 | 70 | 190 | 118 | 240 | 254 | 433 | 255 | PG 13,5 | 115 | 30 |
| 40-160/4,0 | 65 | 40 | 116 | 4 | - | 145 | 185 | 16 | 81 | 110 | 150 | 14 | 292 | 132 | 160 | 134 | - | 80 | 70 | 190 | 118 | 240 | 254 | 458 | 255 | PG 16 | 115 | 37,6 |
| 40-200/5,5 | 65 | 40 | 116 | 4 | - | 145 | 185 | 16 | 81 | 110 | 150 | 14 | 340 | 160 | 180 | 153 | - | 100 | 70 | 212 | 139 | 265 | 296 | 497 | 278 | PG 16 | 115 | 54,5 |
| 40-200/7,5 | 65 | 40 | 116 | 4 | - | 145 | 185 | 16 | 81 | 110 | 150 | 14 | 340 | 160 | 180 | 153 | - | 100 | 70 | 212 | 139 | 265 | 296 | 520 | 224 | PG 16 | 115 | 61,6 |
| 40-200/11 | 65 | 40 | 116 | 4 | - | 145 | 185 | 16 | 81 | 110 | 150 | 14 | 340 | 160 | 180 | 181 | - | 100 | 70 | 212 | 139 | 265 | 296 | 577 | 224 | PG 21 | 115 | 73,8 |
| 50-125/2,2 (M) | 65 | 50 | 116 | 4 | - | 145 | 185 | 16 | 96 | 125 | 165 | 16 | 292 | 132 | 160 | 122 | 139 | 100 | 70 | 190 | 138 | 240 | 254 | 428 | 231 | PG 13,5 | 125 | 30 |
| 50-125/3,0 | 65 | 50 | 116 | 4 | - | 145 | 185 | 16 | 96 | 125 | 165 | 16 | 292 | 132 | 160 | 122 | - | 100 | 70 | 190 | 138 | 240 | 254 | 453 | 255 | PG 13,5 | 125 | 31,5 |
| 50-125/4,0 | 65 | 50 | 116 | 4 | - | 145 | 185 | 16 | 96 | 125 | 165 | 16 | 292 | 132 | 160 | 134 | - | 100 | 70 | 190 | 138 | 240 | 254 | 478 | 255 | PG 16 | 125 | 37,6 |
| 50-160/5,5 | 65 | 50 | 116 | 4 | - | 145 | 185 | 16 | 96 | 125 | 165 | 16 | 340 | 160 | 180 | 153 | - | 100 | 70 | 212 | 139 | 265 | 296 | 497 | 278 | PG 16 | 125 | 54 |
| 50-160/7,5 | 65 | 50 | 116 | 4 | - | 145 | 185 | 16 | 96 | 125 | 165 | 16 | 340 | 160 | 180 | 153 | - | 100 | 70 | 212 | 139 | 265 | 296 | 520 | 224 | PG 16 | 125 | 61,1 |
| 50-200/9,2 | 65 | 50 | 116 | 4 | - | 145 | 185 | 16 | 96 | 125 | 165 | 16 | 360 | 160 | 200 | 181 | - | 100 | 70 | 212 | 139 | 265 | 296 | 582 | 239 | PG 21 | 125 | 67,5 |
| 50-200/11 | 65 | 50 | 116 | 4 | - | 145 | 185 | 16 | 96 | 125 | 165 | 16 | 360 | 160 | 200 | 181 | - | 100 | 70 | 212 | 139 | 265 | 296 | 582 | 239 | PG 21 | 125 | 73,5 |
| 65-125/4 | 80 | 65 | 134 | 8 | 4 | 160 | 200 | 18 | 115 | 145 | 185 | 16 | 340 | 160 | 180 | 139 | - | 100 | 95 | 212 | 149,5 | 280 | 254 | 483 | 253 | PG 16 | 145 | 40 |
| 65-125/5,5 | 80 | 65 | 134 | 8 | 4 | 160 | 200 | 18 | 115 | 145 | 185 | 16 | 340 | 160 | 180 | 150 | - | 100 | 95 | 212 | 149,5 | 280 | 254 | 496 | 275 | PG 16 | 145 | 52 |
| 65-125/7,5 | 80 | 65 | 134 | 8 | 4 | 160 | 200 | 18 | 115 | 145 | 185 | 16 | 340 | 160 | 180 | 150 | - | 100 | 95 | 212 | 149,5 | 280 | 254 | 540 | 275 | PG 16 | 145 | 58,5 |
| 65-160/7,5 | 80 | 65 | 134 | 8 | 4 | 160 | 200 | 18 | 115 | 145 | 185 | 16 | 360 | 160 | 200 | 150 | - | 100 | 95 | 212 | 149,5 | 280 | 296 | 540 | 275 | PG 16 | 145 | 62 |
| 65-160/9,2 | 80 | 65 | 134 | 8 | 4 | 160 | 200 | 18 | 115 | 145 | 185 | 16 | 360 | 160 | 200 | 177,5 | - | 100 | 95 | 212 | 149,5 | 280 | 296 | 593 | 356 | PG 21 | 145 | 67 |
| 65-160/11 | 80 | 65 | 134 | 8 | 4 | 160 | 200 | 18 | 115 | 145 | 185 | 16 | 360 | 160 | 200 | 177,5 | - | 100 | 95 | 212 | 149,5 | 280 | 296 | 593 | 356 | PG 21 | 145 | 75,6 |

[1] Стандартный
[2] По запросу

ЦЕНТРОБЕЖНЫЕ НАСОСЫ в соответствии со стандартом EN 733 (бывший DIN 24255) 3M 3(LM) 15 ÷ 22 кВт 2 ПОЛЮСА

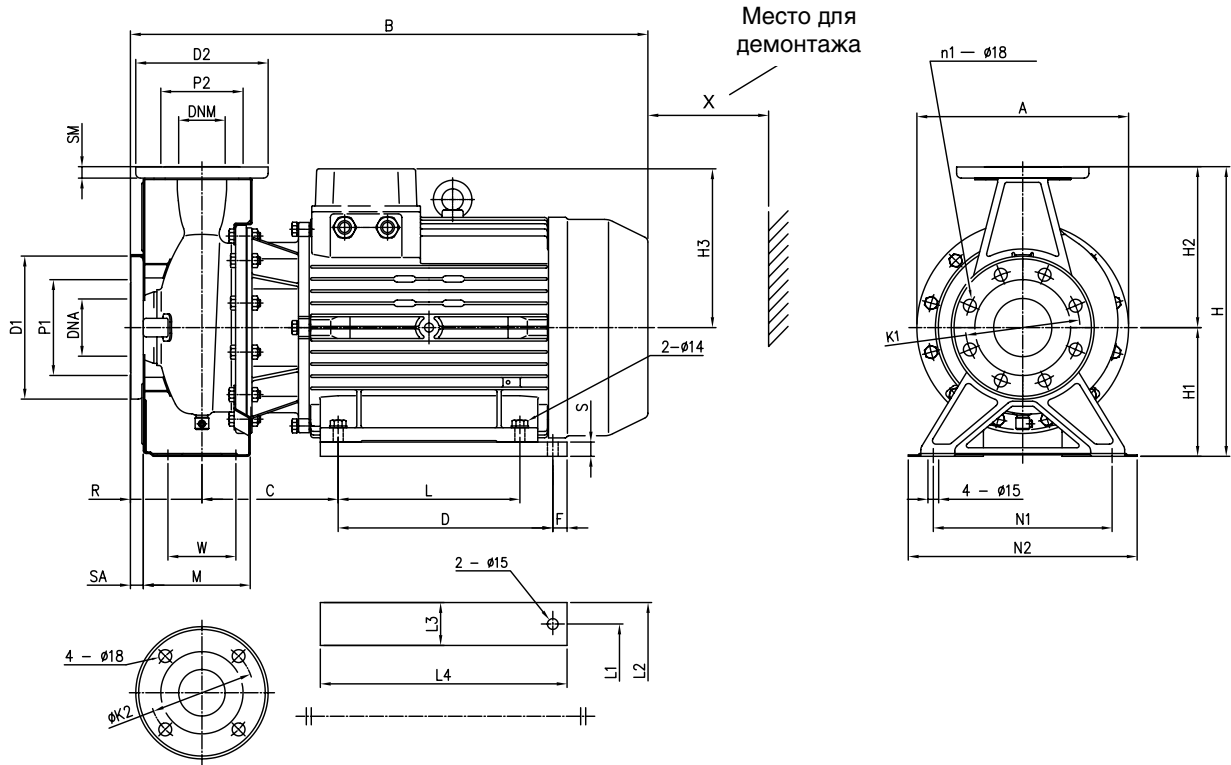


ТАБЛИЦА ГАБАРИТНЫХ РАЗМЕРОВ

| Тип насоса 3(L)M | Размеры (мм) | | | | | | | | | | | | | | | | | | | | | | | | | | | | Вес кг | | | | | |
|---------------------|--------------|-----|-----|-----|-----|-----|-----|----|-----|-----|-----|----|-----|-----|-----|-----|-----|----|-----|-------|-----|-----|-------|-----|-----|-----|----|-----|-----------|-----|----|----|-----|-----|
| | DNA | DNM | P1 | [1] | [2] | K1 | D1 | SA | P2 | K2 | D2 | SM | H | H1 | H2 | H3 | R | W | N1 | M | N2 | A | B | L | L1 | L2 | L3 | L4 | | C | D | F | S | X |
| 50-200/15 | 65 | 50 | 116 | 4 | - | 145 | 185 | 16 | 96 | 125 | 165 | 16 | 360 | 160 | 200 | 222 | 100 | 70 | 212 | 139 | 265 | 296 | 723,5 | 254 | 254 | 318 | 65 | 304 | 190,5 | - | - | - | 125 | 96 |
| 65-160/15 | 80 | 65 | 134 | 8 | 4 | 160 | 200 | 18 | 115 | 145 | 185 | 16 | 360 | 160 | 200 | 222 | 100 | 95 | 212 | 149,5 | 280 | 296 | 733 | 254 | 254 | 318 | 65 | 304 | 199,5 | - | - | - | 145 | 93 |
| 65-200/15 | 80 | 65 | 134 | 8 | 4 | 160 | 200 | 18 | 115 | 145 | 185 | 16 | 405 | 180 | 225 | 222 | 100 | 95 | 250 | 149,5 | 320 | 296 | 733 | - | 258 | 318 | 60 | 345 | 199,5 | 300 | 20 | 20 | 145 | 114 |
| 65-200/18,5 | 80 | 65 | 134 | 8 | 4 | 160 | 200 | 18 | 115 | 145 | 185 | 16 | 405 | 180 | 225 | 222 | 100 | 95 | 250 | 149,5 | 320 | 296 | 733 | - | 258 | 318 | 60 | 345 | 199,5 | 300 | 20 | 20 | 145 | 127 |
| 65-200/22 | 80 | 65 | 134 | 8 | 4 | 160 | 200 | 18 | 115 | 145 | 185 | 16 | 405 | 180 | 225 | 222 | 100 | 95 | 250 | 149,5 | 320 | 286 | 733 | - | 258 | 318 | 60 | 345 | 199,5 | 300 | 20 | 20 | 145 | 136 |

[1] Стандартный
[2] По запросу

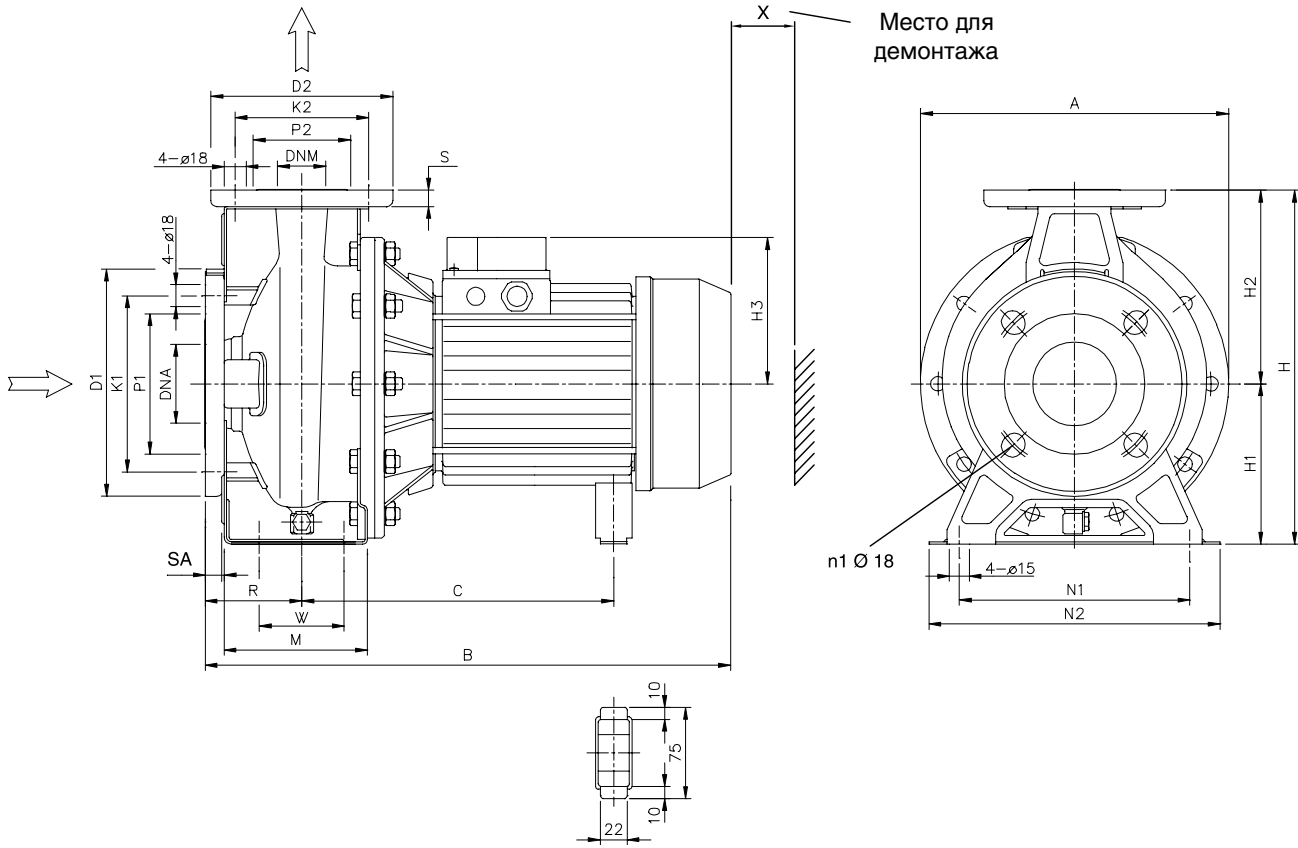


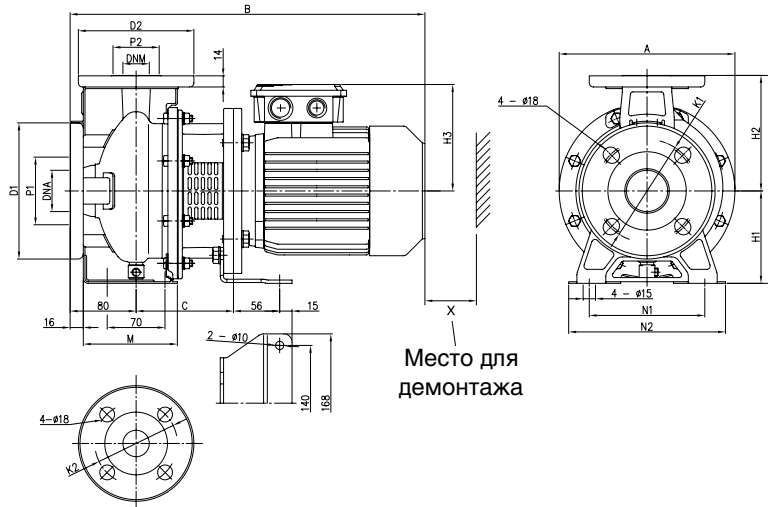
ТАБЛИЦА ГАБАРИТНЫХ РАЗМЕРОВ

| Тип насоса 3(L)M4 | Размеры (мм) | | | | | | | | | | | | | | | | | | | | Вес кг | | | | | |
|----------------------|-----------------|-----------------|---------------|-----|-----|-----|-----|-----|-----|-----|-----|-----|-----|-----|-----|-------|-------|-----|-----|-----|-----------|-----|----|----|-----|------|
| | DN _A | DN _M | n1 [1] [2] | ØK1 | ØP1 | ØD2 | ØK2 | ØP2 | A | B | C | H | H1 | H2 | H3 | M | N1 | N2 | R | S | | ØD1 | SA | W | X | |
| 32-125/0.25 | 50 | 32 | 4 | - | 125 | 96 | 140 | 100 | 76 | 213 | 375 | 205 | 252 | 112 | 140 | 104 | 114 | 140 | 190 | 80 | 14 | 165 | 16 | 70 | 110 | 15.0 |
| 32-160/0.37R | 50 | 32 | 4 | - | 125 | 96 | 140 | 100 | 76 | 254 | 395 | 222 | 292 | 132 | 160 | 117 | 118 | 190 | 240 | 80 | 14 | 165 | 16 | 70 | 110 | 20.0 |
| 32-160/0.37 | 50 | 32 | 4 | - | 125 | 96 | 140 | 100 | 76 | 254 | 395 | 222 | 292 | 132 | 160 | 117 | 118 | 190 | 240 | 80 | 14 | 165 | 16 | 70 | 110 | 20.0 |
| 32-200/0.55R | 50 | 32 | 4 | - | 125 | 96 | 140 | 100 | 76 | 294 | 395 | 223 | 340 | 160 | 180 | 117 | 119 | 190 | 240 | 80 | 14 | 165 | 16 | 70 | 110 | 25.0 |
| 32-200/0.55 | 50 | 32 | 4 | - | 125 | 96 | 140 | 100 | 76 | 294 | 395 | 223 | 340 | 160 | 180 | 117 | 119 | 190 | 240 | 80 | 14 | 165 | 16 | 70 | 110 | 25.0 |
| 32-200/0.75 | 50 | 32 | 4 | - | 125 | 96 | 140 | 100 | 76 | 294 | 408 | 232 | 340 | 160 | 180 | 122 | 119 | 190 | 240 | 80 | 14 | 165 | 16 | 70 | 110 | 29.3 |
| 40-125/0.37R | 65 | 40 | 4 | - | 145 | 116 | 150 | 110 | 81 | 213 | 375 | 205 | 252 | 112 | 140 | 104 | 114 | 160 | 210 | 80 | 14 | 185 | 16 | 70 | 115 | 15.0 |
| 40-125/0.37 | 65 | 40 | 4 | - | 145 | 116 | 150 | 110 | 81 | 213 | 375 | 205 | 252 | 112 | 140 | 104 | 114 | 160 | 210 | 80 | 14 | 185 | 16 | 70 | 115 | 15.0 |
| 40-160/0.55R | 65 | 40 | 4 | - | 145 | 116 | 150 | 110 | 81 | 254 | 395 | 222 | 292 | 132 | 160 | 117 | 118 | 190 | 240 | 80 | 14 | 185 | 16 | 70 | 115 | 20.0 |
| 40-160/0.55 | 65 | 40 | 4 | - | 145 | 116 | 150 | 110 | 81 | 254 | 395 | 222 | 292 | 132 | 160 | 117 | 118 | 190 | 240 | 80 | 14 | 185 | 16 | 70 | 115 | 20.0 |
| 40-200/1.1R | 65 | 40 | 4 | - | 145 | 116 | 150 | 110 | 81 | 294 | 428 | 232 | 340 | 160 | 180 | 122 | 115 | 212 | 265 | 100 | 14 | 185 | 16 | 70 | 115 | 30.0 |
| 40-200/1.1 | 65 | 40 | 4 | - | 145 | 116 | 150 | 110 | 81 | 294 | 428 | 232 | 340 | 160 | 180 | 122 | 115 | 212 | 265 | 100 | 14 | 185 | 16 | 70 | 115 | 30.0 |
| 40-200/1.5 | 65 | 40 | 4 | - | 145 | 116 | 150 | 110 | 81 | 294 | 428 | 232 | 340 | 160 | 180 | 122 | 115 | 212 | 265 | 100 | 14 | 185 | 16 | 70 | 115 | 32.2 |
| 50-125/0.55R | 65 | 50 | 4 | - | 145 | 116 | 165 | 125 | 96 | 254 | 415 | 222 | 292 | 132 | 160 | 117 | 114 | 190 | 240 | 100 | 16 | 185 | 16 | 70 | 125 | 20.0 |
| 50-125/0.55 | 65 | 50 | 4 | - | 145 | 116 | 165 | 125 | 96 | 254 | 415 | 222 | 292 | 132 | 160 | 117 | 114 | 190 | 240 | 100 | 16 | 185 | 16 | 70 | 125 | 20.0 |
| 50-160/1.1R | 65 | 50 | 4 | - | 145 | 116 | 165 | 125 | 96 | 296 | 428 | 232 | 340 | 160 | 180 | 122 | 115 | 212 | 265 | 100 | 16 | 185 | 16 | 70 | 125 | 30.0 |
| 50-160/1.1 | 65 | 50 | 4 | - | 145 | 116 | 165 | 125 | 96 | 296 | 428 | 232 | 340 | 160 | 180 | 122 | 115 | 212 | 265 | 100 | 16 | 185 | 16 | 70 | 125 | 30.0 |
| 50-200/1.5R | 65 | 50 | 4 | - | 145 | 116 | 165 | 125 | 96 | 296 | 428 | 232 | 360 | 160 | 200 | 122 | 115 | 212 | 265 | 100 | 16 | 185 | 16 | 70 | 125 | 30.0 |
| 50-200/1.5 | 65 | 50 | 4 | - | 145 | 116 | 165 | 125 | 96 | 296 | 428 | 232 | 360 | 160 | 200 | 122 | 115 | 212 | 265 | 100 | 16 | 185 | 16 | 70 | 125 | 30.0 |
| 50-200/2.2 | 65 | 50 | 4 | - | 145 | 116 | 165 | 125 | 96 | 296 | 478 | 256 | 360 | 160 | 200 | 134 | 115 | 212 | 265 | 100 | 16 | 185 | 16 | 70 | 125 | 31.8 |
| 65-125/0.55 | 80 | 65 | 8 | 4 | 160 | 134 | 185 | 145 | 115 | 254 | 415 | 219 | 340 | 160 | 180 | 117 | 149.5 | 212 | 280 | 100 | 16 | 200 | 18 | 95 | 145 | 22.9 |
| 65-125/0.75 | 80 | 65 | 8 | 4 | 160 | 134 | 185 | 145 | 115 | 254 | 427 | 230 | 340 | 160 | 180 | 123.5 | 149.5 | 212 | 280 | 100 | 16 | 200 | 18 | 95 | 145 | 27.8 |
| 65-125/1.1 | 80 | 65 | 8 | 4 | 160 | 134 | 185 | 145 | 115 | 254 | 427 | 230 | 340 | 160 | 180 | 123.5 | 149.5 | 212 | 280 | 100 | 16 | 200 | 18 | 95 | 145 | 28.1 |
| 65-160/1.1 | 80 | 65 | 8 | 4 | 160 | 134 | 185 | 145 | 115 | 296 | 427 | 230 | 360 | 160 | 200 | 123.5 | 149.5 | 212 | 280 | 100 | 16 | 200 | 18 | 95 | 145 | 30.8 |
| 65-160/1.5 | 80 | 65 | 8 | 4 | 160 | 134 | 185 | 145 | 115 | 296 | 483 | 253 | 360 | 160 | 200 | 123.5 | 149.5 | 212 | 280 | 100 | 16 | 200 | 18 | 95 | 145 | 32.6 |
| 65-160/2.2 | 80 | 65 | 8 | 4 | 160 | 134 | 185 | 145 | 115 | 296 | 483 | 253 | 360 | 160 | 200 | 139 | 149.5 | 212 | 280 | 100 | 16 | 200 | 18 | 95 | 145 | 37.8 |
| 65-200/2.2R | 80 | 65 | 8 | 4 | 160 | 134 | 185 | 145 | 115 | 296 | 483 | 253 | 405 | 180 | 225 | 139 | 149.5 | 250 | 320 | 100 | 16 | 200 | 18 | 95 | 145 | 38.5 |
| 65-200/2.2 | 80 | 65 | 8 | 4 | 160 | 134 | 185 | 145 | 115 | 296 | 483 | 253 | 405 | 180 | 225 | 139 | 149.5 | 250 | 320 | 100 | 16 | 200 | 18 | 95 | 145 | 38.7 |
| 65-200/3.0 | 80 | 65 | 8 | 4 | 160 | 134 | 185 | 145 | 115 | 296 | 483 | 253 | 405 | 180 | 225 | 139 | 149.5 | 250 | 320 | 100 | 16 | 200 | 18 | 95 | 145 | 43.3 |

[1] Стандартный
[2] По запросу

3S (3LS) до 2,2 кВт

2 ПОЛЮСА



Место для
демонтажа

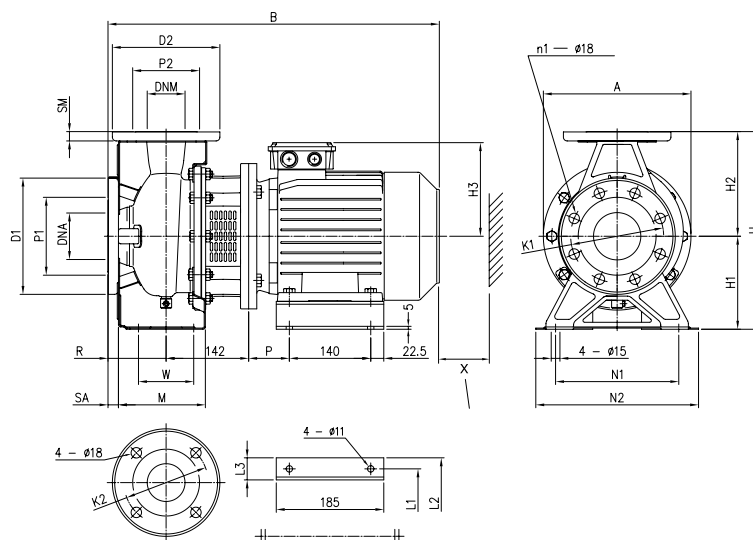
[1] Только для трехфазовых
[2] Только для однофазовых

ТАБЛИЦА ГАБАРИТНЫХ РАЗМЕРОВ

| Тип насоса 3(L)S | Размеры (мм) | | | | | | | | | | | | | | | | | | | | Вес кг |
|---------------------|--------------|-----|-----|-----|-----|----|-----|-----|-----|-----|-----|-----|-----|-----|-----|-----|-----|-----|-----|-----|-----------|
| | DNA | DNM | P1 | K1 | D1 | P2 | K2 | D2 | H | H1 | H2 | H3 | | N1 | M | N2 | A | B | C | X | |
| | 0 | 0 | 0 | 0 | 0 | 0 | 0 | 0 | 0 | 0 | 0 | [1] | [2] | | | | | | | | |
| 32-125/1,1M | 50 | 32 | 96 | 125 | 165 | 76 | 100 | 140 | 252 | 112 | 140 | 129 | 150 | 140 | 114 | 190 | 213 | 430 | 118 | 110 | 23,1 |
| 32-160/1,5M | 50 | 32 | 96 | 125 | 165 | 76 | 100 | 140 | 292 | 132 | 160 | 138 | 160 | 190 | 118 | 240 | 254 | 477 | 130 | 110 | 28,5 |
| 32-160/2,2M | 50 | 32 | 96 | 125 | 165 | 76 | 100 | 140 | 292 | 132 | 160 | 138 | 160 | 190 | 118 | 240 | 254 | 477 | 130 | 110 | 32,4 |
| 40-125/1,5M | 65 | 40 | 116 | 145 | 185 | 81 | 110 | 150 | 252 | 112 | 140 | 138 | 160 | 160 | 114 | 210 | 213 | 477 | 130 | 115 | 26,5 |
| 40-125/2,2M | 65 | 40 | 116 | 145 | 185 | 81 | 110 | 150 | 252 | 112 | 140 | 138 | 160 | 160 | 114 | 210 | 213 | 477 | 130 | 115 | 29,6 |
| 50-125/2,2M | 65 | 50 | 116 | 145 | 185 | 95 | 125 | 165 | 292 | 132 | 160 | 138 | 160 | 190 | 138 | 240 | 254 | 497 | 130 | 125 | 32,9 |

3S (3LS) 3 ÷ 4 кВт

2 ПОЛЮСА



[1] Стандартный
[2] По запросу

ТАБЛИЦА ГАБАРИТНЫХ РАЗМЕРОВ

| Тип насоса 3(L)S | Размеры (мм) | | | | | | | | | | | | | | | | | | | | | | | | | | | | Вес кг |
|---------------------|--------------|-----|-----|-----|-----|-----|-----|----|-----|-----|-----|----|-----|-----|-----|-----|-----|----|-----|-------|-----|-----|-----|-----|-----|----|----|-----|-----------|
| | DNA | DNM | P1 | [1] | [2] | K1 | D1 | SA | P2 | K2 | D2 | SM | H | H1 | H2 | H3 | R | W | N1 | M | N2 | A | B | L1 | L2 | L3 | P | X | |
| | 0 | 0 | 0 | 1 | n | 0 | 0 | 0 | 0 | 0 | 0 | 0 | 0 | 0 | 0 | 0 | 0 | 0 | 0 | 0 | 0 | 0 | 0 | 0 | 0 | 0 | 0 | 0 | |
| 32-200/3,0 | 50 | 32 | 96 | 4 | - | 125 | 165 | 16 | 76 | 100 | 140 | 14 | 340 | 160 | 180 | 145 | 80 | 70 | 190 | 119 | 240 | 294 | 528 | 160 | 202 | 42 | 63 | 110 | 43,4 |
| 32-200/4,0 | 50 | 32 | 96 | 4 | - | 125 | 165 | 16 | 76 | 100 | 140 | 14 | 340 | 160 | 180 | 161 | 80 | 70 | 190 | 119 | 240 | 294 | 550 | 190 | 228 | 38 | 70 | 110 | 45,9 |
| 65-125/4,0 | 80 | 65 | 134 | 8 | 4 | 160 | 200 | 18 | 115 | 145 | 185 | 16 | 340 | 160 | 180 | 161 | 100 | 95 | 212 | 149,5 | 280 | 254 | 615 | 190 | 228 | 38 | 70 | 145 | 47 |

ЦЕНТРОБЕЖНЫЕ НАСОСЫ в соответствии со стандартом EN 733 (бывший DIN 24255)

3S (3LS) 11 ÷ 15 кВт

2 ПОЛЮСА

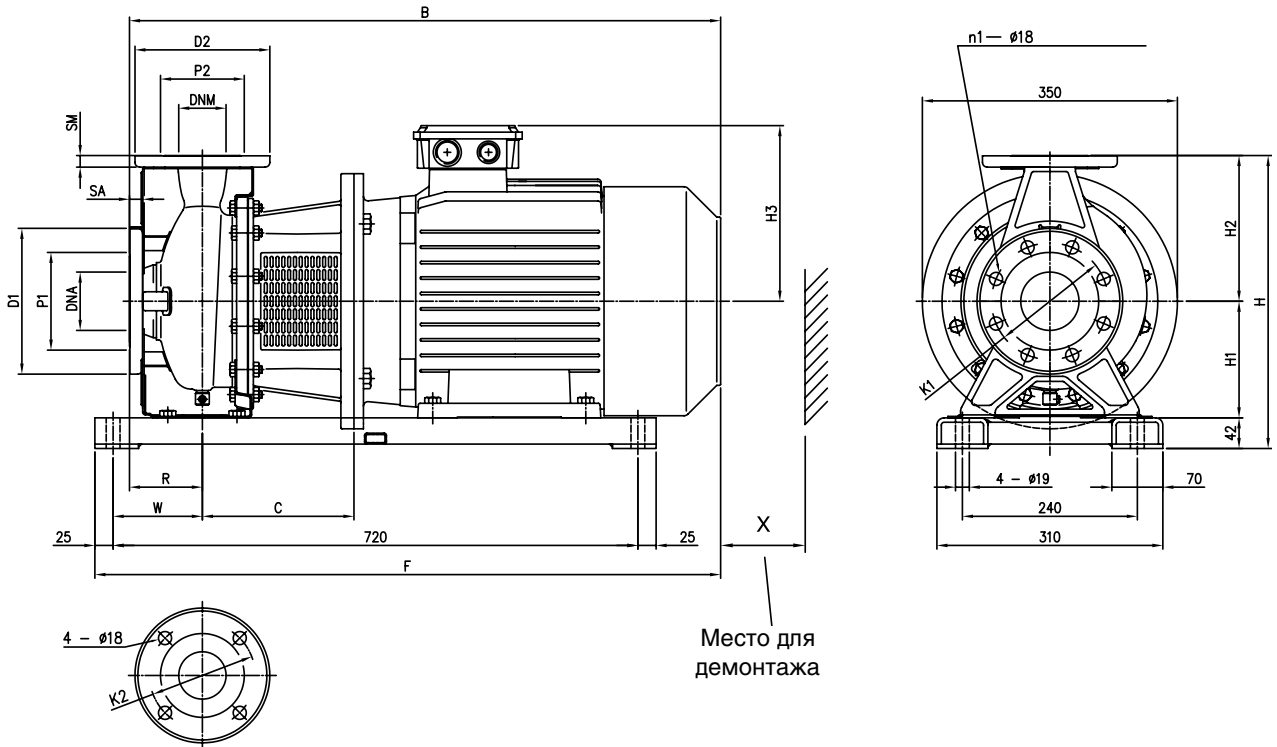


ТАБЛИЦА ГАБАРИТНЫХ РАЗМЕРОВ

| Тип насоса 3(L)S | Размеры (мм) | | | | | | | | | | | | | | | | | | | | Вес кг | | |
|---------------------|--------------|-----|-----|--------|--------|-----|-----|----|-----|-----|-----|----|-----|-----|-----|-----|-----|-------|-----|-----|-----------|-----|-----|
| | DNA | DNM | P1 | n1 [1] | n1 [2] | K1 | D1 | SA | P2 | K2 | D2 | SM | H | H1 | H2 | H3 | R | W | B | C | | F | X |
| 40-200/11 | 65 | 40 | 115 | 4 | - | 145 | 185 | 16 | 80 | 110 | 150 | 14 | 382 | 160 | 180 | 250 | 100 | 110 | 801 | 198 | 836 | 115 | 107 |
| 50-200/11 | 65 | 50 | 115 | 4 | - | 145 | 185 | 16 | 95 | 125 | 165 | 16 | 402 | 160 | 200 | 250 | 100 | 110 | 801 | 198 | 836 | 125 | 107 |
| 50-200/15 | 65 | 50 | 115 | 4 | - | 145 | 185 | 16 | 95 | 125 | 165 | 16 | 402 | 160 | 200 | 250 | 100 | 110 | 801 | 198 | 836 | 125 | 131 |
| 65-160/11 | 80 | 65 | 134 | 8 | 4 | 160 | 200 | 18 | 115 | 145 | 185 | 16 | 402 | 160 | 200 | 246 | 100 | 122,5 | 801 | 198 | 849 | 145 | 76 |
| 65-160/15 | 80 | 65 | 134 | 8 | 4 | 160 | 200 | 18 | 115 | 145 | 185 | 16 | 402 | 160 | 200 | 246 | 100 | 122,5 | 811 | 208 | 859 | 145 | 104 |

[1] Стандартный

[2] По запросу

ЦЕНТРОБЕЖНЫЕ НАСОСЫ в соответствии со стандартом EN 733 (бывший DIN 24255)

3S (3LS)

2 ПОЛЮСА

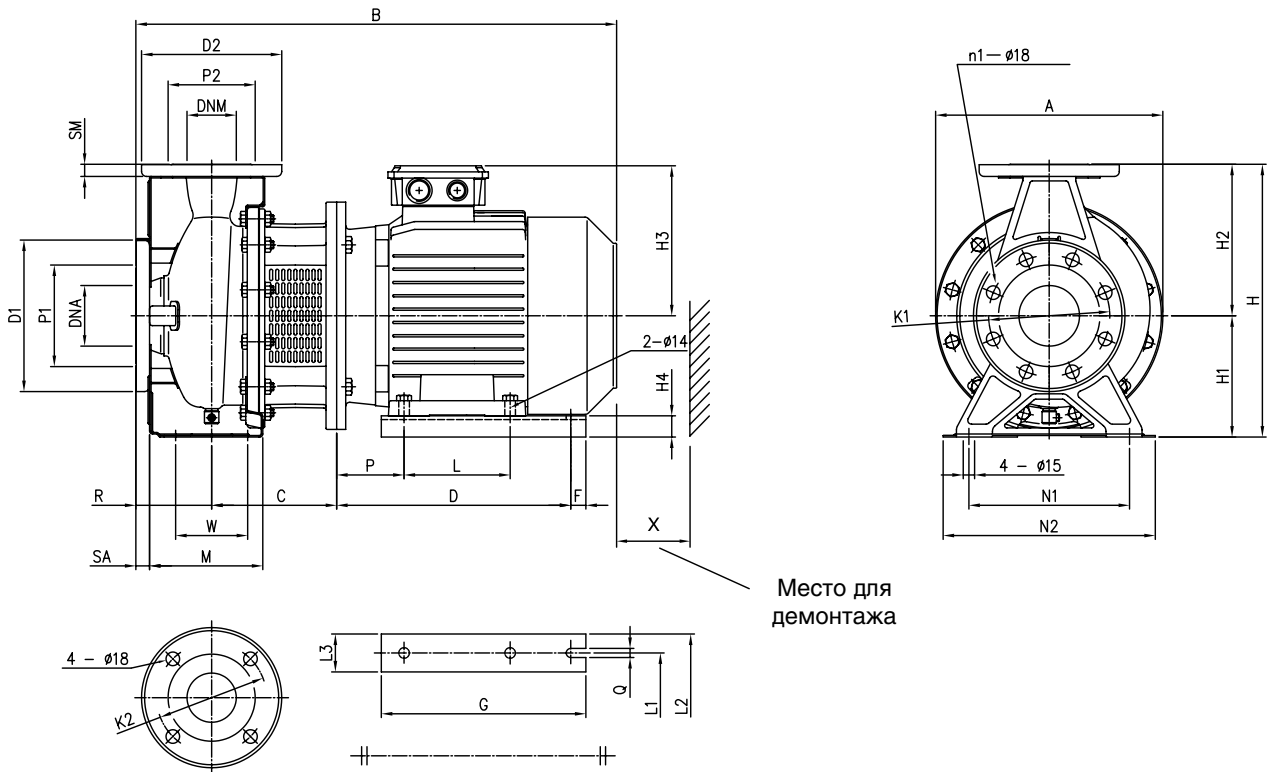


ТАБЛИЦА ГАБАРИТНЫХ РАЗМЕРОВ

| Тип насоса 3(L)S | Размеры (мм) | | | | | | | | | | | | | | | | | | | | | | | Вес кг | | | | | | | | | | | | |
|---------------------|--------------|----|-----|----|---|-----|-----|----|-----|-----|-----|----|-----|-----|-----|-----|----|-----|----|-----|-------|-----|-----|-----------|-----|-----|----|-----|-----|-----|----|-----|----|-----|-----|------|
| | ø | ø | ø | n1 | ø | ø | ø | ø | ø | ø | D2 | SM | H | H1 | H2 | H3 | H4 | R | W | N1 | M | N2 | A | | B | C | D | F | L | L1 | L2 | L3 | G | Q | P | X |
| 32-200/5,5 | 50 | 32 | 96 | 4 | - | 125 | 165 | 16 | 76 | 100 | 140 | 14 | 340 | 160 | 180 | 205 | 28 | 80 | 70 | 190 | 119 | 240 | 300 | 615 | 165 | 314 | 15 | - | 216 | 266 | 50 | 270 | 12 | - | 110 | 62,8 |
| 32-200/7,5 | 50 | 32 | 96 | 4 | - | 125 | 165 | 16 | 76 | 100 | 140 | 14 | 340 | 160 | 180 | 205 | 28 | 80 | 70 | 190 | 119 | 240 | 300 | 615 | 165 | 314 | 15 | - | 216 | 266 | 50 | 270 | 12 | - | 110 | 74,6 |
| 40-160/3,0 | 65 | 40 | 116 | 4 | - | 145 | 185 | 16 | 81 | 110 | 150 | 14 | 292 | 132 | 160 | 145 | 32 | 80 | 70 | 190 | 118 | 240 | 254 | 528 | 142 | 246 | 15 | - | 160 | 200 | 40 | 220 | 12 | - | 115 | 39 |
| 40-160/4,0 | 65 | 40 | 116 | 4 | - | 145 | 185 | 16 | 81 | 110 | 150 | 14 | 292 | 132 | 160 | 161 | 20 | 80 | 70 | 190 | 118 | 240 | 254 | 550 | 142 | 253 | 15 | - | 190 | 240 | 50 | 220 | 12 | - | 115 | 41,5 |
| 40-200/5,5 | 65 | 40 | 116 | 4 | - | 145 | 185 | 16 | 81 | 110 | 150 | 14 | 340 | 160 | 180 | 205 | 28 | 100 | 70 | 212 | 139 | 265 | 300 | 635 | 165 | 314 | 15 | - | 216 | 266 | 50 | 270 | 12 | - | 115 | 63,2 |
| 40-200/7,5 | 65 | 40 | 116 | 4 | - | 145 | 185 | 16 | 81 | 110 | 150 | 14 | 340 | 160 | 180 | 205 | 28 | 100 | 70 | 212 | 139 | 265 | 300 | 635 | 165 | 314 | 15 | - | 216 | 266 | 50 | 270 | 12 | - | 115 | 69,6 |
| 50-125/3,0 | 65 | 50 | 116 | 4 | - | 145 | 185 | 16 | 96 | 125 | 165 | 16 | 292 | 132 | 160 | 145 | 32 | 100 | 70 | 190 | 138 | 240 | 254 | 548 | 142 | 246 | 15 | - | 160 | 200 | 40 | 220 | 12 | - | 125 | 42 |
| 50-125/4,0 | 65 | 50 | 116 | 4 | - | 145 | 185 | 16 | 96 | 125 | 165 | 16 | 292 | 132 | 160 | 161 | 20 | 100 | 70 | 190 | 138 | 240 | 254 | 570 | 142 | 253 | 15 | - | 190 | 240 | 50 | 220 | 12 | - | 125 | 42,5 |
| 50-160/5,5 | 65 | 50 | 116 | 4 | - | 145 | 185 | 16 | 96 | 125 | 165 | 16 | 340 | 160 | 180 | 205 | 28 | 100 | 70 | 212 | 139 | 265 | 300 | 635 | 165 | 314 | 15 | - | 216 | 266 | 50 | 270 | 12 | - | 125 | 63,8 |
| 50-160/7,5 | 65 | 50 | 116 | 4 | - | 145 | 185 | 16 | 96 | 125 | 165 | 16 | 340 | 160 | 180 | 205 | 28 | 100 | 70 | 212 | 139 | 265 | 300 | 635 | 165 | 314 | 15 | - | 216 | 266 | 50 | 270 | 12 | - | 125 | 69,6 |
| 50-200/9,2 | 65 | 50 | 116 | 4 | - | 145 | 185 | 16 | 96 | 125 | 165 | 16 | 360 | 160 | 200 | 205 | 28 | 100 | 70 | 212 | 139 | 265 | 300 | 673 | 165 | 314 | 15 | - | 216 | 266 | 50 | 270 | 12 | - | 125 | 79,7 |
| 65-125/5,5 | 80 | 65 | 134 | 8 | 4 | 160 | 200 | 18 | 115 | 145 | 185 | 16 | 340 | 160 | 180 | 198 | 28 | 100 | 95 | 212 | 149,5 | 280 | 300 | 635 | 165 | 314 | 15 | - | 216 | 266 | 50 | 270 | 12 | - | 145 | 60 |
| 65-125/7,5 | 80 | 65 | 134 | 8 | 4 | 160 | 200 | 18 | 115 | 145 | 185 | 16 | 340 | 160 | 180 | 198 | 28 | 100 | 95 | 212 | 149,5 | 280 | 300 | 635 | 165 | 314 | 15 | - | 216 | 266 | 50 | 270 | 12 | - | 145 | 67 |
| 65-160/7,5 | 80 | 65 | 134 | 8 | 4 | 160 | 200 | 18 | 115 | 145 | 185 | 16 | 360 | 160 | 200 | 198 | 28 | 100 | 95 | 212 | 149,5 | 280 | 300 | 635 | 165 | 314 | 15 | - | 216 | 266 | 50 | 270 | 12 | - | 145 | 70 |
| 65-160/9,2 | 80 | 65 | 134 | 8 | 4 | 160 | 200 | 18 | 115 | 145 | 185 | 16 | 360 | 160 | 200 | 198 | 28 | 100 | 95 | 212 | 149,5 | 280 | 300 | 673 | 165 | 314 | 15 | - | 216 | 266 | 50 | 270 | 12 | - | 145 | 77 |
| 65-200/15 | 80 | 65 | 134 | 8 | 4 | 160 | 200 | 18 | 115 | 145 | 185 | 16 | 405 | 180 | 225 | 246 | 20 | 100 | 95 | 250 | 149,5 | 320 | 350 | 811 | 208 | 413 | 20 | - | 254 | 314 | 60 | 350 | 14 | - | 145 | 128 |
| 65-200/18,5 | 80 | 65 | 134 | 8 | 4 | 160 | 200 | 18 | 115 | 145 | 185 | 16 | 405 | 180 | 225 | 246 | 20 | 100 | 95 | 250 | 149,5 | 320 | 350 | 855 | 208 | 413 | 20 | - | 254 | 314 | 60 | 350 | 14 | - | 145 | 141 |
| 65-200/22 | 80 | 65 | 134 | 8 | 4 | 160 | 200 | 18 | 115 | 145 | 185 | 16 | 405 | 180 | 225 | 266 | - | 100 | 95 | 250 | 149,5 | 320 | 350 | 910 | 208 | - | - | 241 | 279 | 330 | 83 | - | - | 121 | 145 | 160 |

[1] Стандартный
[2] По запросу

ЦЕНТРОБЕЖНЫЕ НАСОСЫ в соответствии СО СТАНДАРТОМ EN 733 (БЫВШИЙ DIN 24255)

3S4 (3LS4) до 1,5 кВт

4 ПОЛЮСА

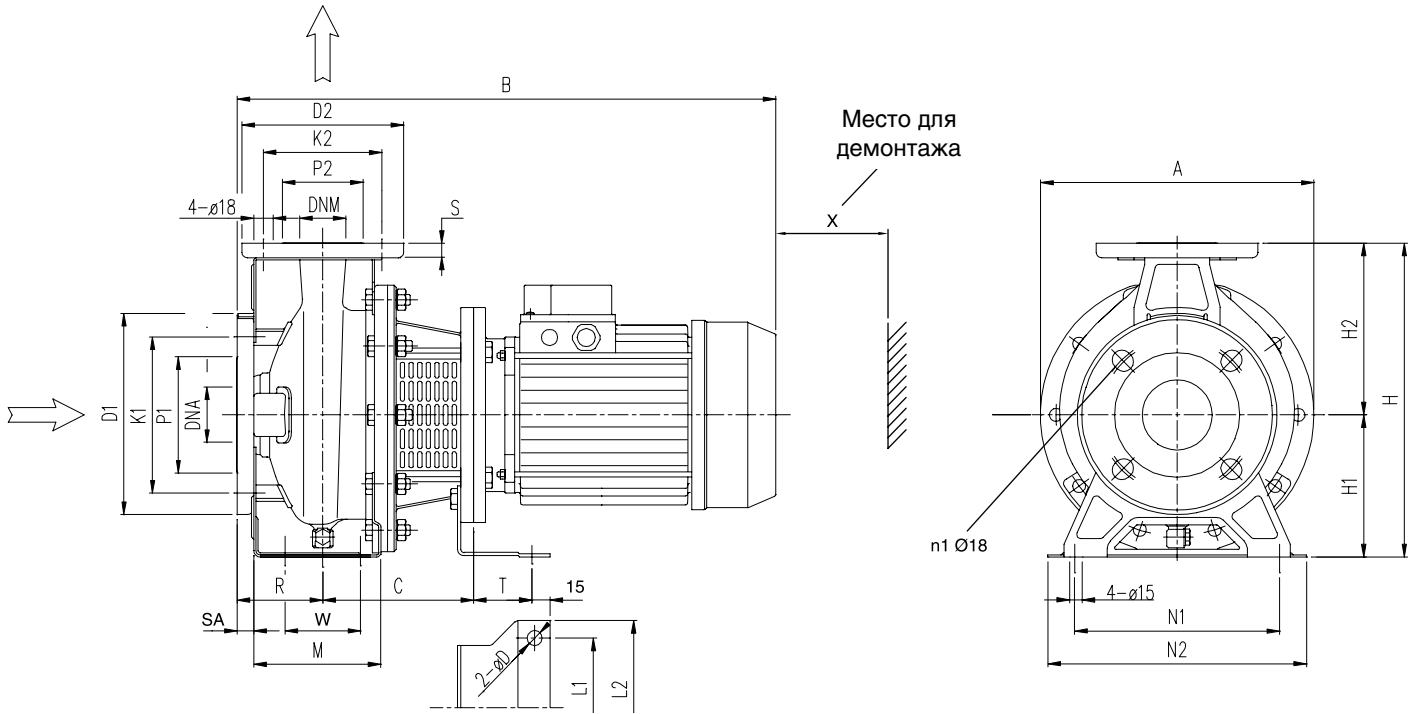


ТАБЛИЦА ГАБАРИТНЫХ РАЗМЕРОВ

| Тип насоса 3(L)S4 | Размеры (мм) | | | | | | | | | | | | | | | | | | | | | | | | Вес кг | | | | | |
|----------------------|--------------|------|----|-----|-----|-----|-----|-----|-----|-----|-----|-----|-----|-----|-----|----|-----|-----|-----|-----|-----|-------|-----|-----|-----------|----|----|----|-----|------|
| | IDNA | IDNM | n1 | ID1 | SA | IK1 | IP1 | NI | ID2 | IK2 | IP2 | A | B | C | D | H | H1 | H2 | L1 | L2 | M | N1 | N2 | R | | W | S | T | X | |
| 32-125/0.25 | 50 | 32 | 4 | - | 165 | 16 | 125 | 96 | 4 | 140 | 100 | 76 | 213 | 401 | 108 | 8 | 252 | 112 | 140 | 112 | 140 | 114 | 140 | 190 | 80 | 70 | 14 | 45 | 110 | 15.5 |
| 32-160/0.37R | 50 | 32 | 4 | - | 165 | 16 | 125 | 96 | 4 | 140 | 100 | 76 | 254 | 401 | 108 | 8 | 292 | 132 | 160 | 112 | 140 | 118 | 190 | 240 | 80 | 70 | 14 | 45 | 110 | 20.7 |
| 32-160/0.37 | 50 | 32 | 4 | - | 165 | 16 | 125 | 96 | 4 | 140 | 100 | 76 | 254 | 401 | 108 | 8 | 292 | 132 | 160 | 112 | 140 | 118 | 190 | 240 | 80 | 70 | 14 | 45 | 110 | 20.7 |
| 32-200/0.55R | 50 | 32 | 4 | - | 165 | 16 | 125 | 96 | 4 | 140 | 100 | 76 | 296 | 435 | 118 | 10 | 340 | 160 | 180 | 140 | 168 | 119 | 190 | 240 | 80 | 70 | 14 | 56 | 110 | 28.9 |
| 32-200/0.55 | 50 | 32 | 4 | - | 165 | 16 | 125 | 96 | 4 | 140 | 100 | 76 | 296 | 435 | 118 | 10 | 340 | 160 | 180 | 140 | 168 | 119 | 190 | 240 | 80 | 70 | 14 | 56 | 110 | 28.9 |
| 32-200/0.75 | 50 | 32 | 4 | - | 165 | 16 | 125 | 96 | 4 | 140 | 100 | 76 | 296 | 435 | 118 | 10 | 252 | 160 | 180 | 140 | 168 | 119 | 190 | 240 | 80 | 70 | 14 | 56 | 110 | 30.1 |
| 40-125/0.37R | 65 | 40 | 4 | - | 185 | 16 | 145 | 116 | 4 | 150 | 110 | 81 | 213 | 401 | 118 | 8 | 252 | 112 | 180 | 112 | 140 | 114 | 160 | 210 | 80 | 70 | 14 | 45 | 115 | 17.6 |
| 40-125/0.37 | 65 | 40 | 4 | - | 185 | 16 | 145 | 116 | 4 | 150 | 110 | 81 | 213 | 401 | 118 | 8 | 292 | 112 | 140 | 112 | 140 | 114 | 160 | 210 | 80 | 70 | 14 | 45 | 115 | 17.6 |
| 40-160/0.55R | 65 | 40 | 4 | - | 185 | 16 | 145 | 116 | 4 | 150 | 110 | 81 | 254 | 435 | 118 | 10 | 292 | 132 | 140 | 140 | 168 | 118 | 190 | 210 | 80 | 70 | 14 | 56 | 115 | 23.2 |
| 40-160/0.55 | 65 | 40 | 4 | - | 185 | 16 | 145 | 116 | 4 | 150 | 110 | 81 | 254 | 435 | 118 | 10 | 340 | 132 | 160 | 140 | 168 | 118 | 190 | 210 | 80 | 70 | 14 | 56 | 115 | 23.2 |
| 40-200/1.1R | 65 | 40 | 4 | - | 185 | 16 | 145 | 116 | 4 | 150 | 110 | 81 | 294 | 487 | 130 | 10 | 340 | 160 | 160 | 140 | 168 | 115 | 212 | 265 | 100 | 70 | 14 | 56 | 115 | 33.3 |
| 40-200/1.1 | 65 | 40 | 4 | - | 185 | 16 | 145 | 116 | 4 | 150 | 110 | 81 | 294 | 487 | 130 | 10 | 340 | 160 | 180 | 140 | 168 | 115 | 212 | 265 | 100 | 70 | 14 | 56 | 115 | 33.3 |
| 40-200/1.5 | 65 | 40 | 4 | - | 185 | 16 | 145 | 116 | 4 | 150 | 110 | 81 | 294 | 512 | 130 | 10 | 292 | 160 | 180 | 140 | 168 | 115 | 212 | 265 | 100 | 70 | 14 | 56 | 115 | 35.5 |
| 50-125/0.55R | 65 | 50 | 4 | - | 185 | 16 | 145 | 116 | 4 | 150 | 125 | 96 | 254 | 452 | 118 | 10 | 292 | 132 | 160 | 140 | 168 | 114 | 190 | 240 | 100 | 70 | 16 | 56 | 125 | 23.5 |
| 50-125/0.55 | 65 | 50 | 4 | - | 185 | 16 | 145 | 116 | 4 | 150 | 125 | 96 | 254 | 452 | 118 | 10 | 340 | 132 | 160 | 140 | 168 | 114 | 190 | 240 | 100 | 70 | 16 | 56 | 125 | 23.5 |
| 50-160/1.1R | 65 | 50 | 4 | - | 185 | 16 | 145 | 116 | 4 | 150 | 125 | 96 | 296 | 487 | 130 | 10 | 340 | 160 | 180 | 140 | 168 | 115 | 212 | 265 | 100 | 70 | 16 | 56 | 125 | 34.0 |
| 50-160/1.1 | 65 | 50 | 4 | - | 185 | 16 | 145 | 116 | 4 | 150 | 125 | 96 | 296 | 487 | 130 | 10 | 360 | 160 | 180 | 140 | 168 | 115 | 212 | 265 | 100 | 70 | 16 | 56 | 125 | 34.0 |
| 50-200/1.5R | 65 | 50 | 4 | - | 185 | 16 | 145 | 116 | 4 | 150 | 125 | 96 | 296 | 512 | 130 | 10 | 360 | 160 | 200 | 140 | 168 | 115 | 212 | 265 | 100 | 70 | 16 | 56 | 125 | 30.0 |
| 50-200/1.5 | 65 | 50 | 4 | - | 185 | 16 | 145 | 116 | 4 | 150 | 125 | 96 | 296 | 512 | 130 | 10 | 360 | 160 | 200 | 140 | 168 | 115 | 212 | 265 | 100 | 70 | 16 | 56 | 125 | 30.0 |
| 65-125/0.55 | 80 | 65 | 8 | 4 | 200 | 18 | 160 | 134 | 8 | 185 | 145 | 115 | 254 | 450 | 118 | 10 | 340 | 160 | 180 | 140 | 168 | 149.5 | 212 | 280 | 100 | 95 | 16 | 56 | 145 | 24.8 |
| 65-125/0.75 | 80 | 65 | 8 | 4 | 200 | 18 | 160 | 134 | 8 | 185 | 145 | 115 | 254 | 450 | 118 | 10 | 340 | 160 | 180 | 140 | 168 | 149.5 | 212 | 280 | 100 | 95 | 16 | 56 | 145 | 26 |
| 65-125/1.1 | 80 | 65 | 8 | 4 | 200 | 18 | 160 | 134 | 8 | 185 | 145 | 115 | 254 | 497 | 130 | 10 | 340 | 160 | 180 | 140 | 168 | 149.5 | 212 | 280 | 100 | 95 | 16 | 56 | 145 | 30 |
| 65-160/1.1 | 80 | 65 | 8 | 4 | 200 | 18 | 160 | 134 | 8 | 185 | 145 | 115 | 296 | 497 | 130 | 10 | 360 | 160 | 200 | 140 | 168 | 149.5 | 212 | 280 | 100 | 95 | 16 | 56 | 145 | 34.1 |
| 65-160/1.5 | 80 | 65 | 8 | 4 | 200 | 18 | 160 | 134 | 8 | 185 | 145 | 115 | 296 | 497 | 130 | 10 | 360 | 160 | 200 | 140 | 168 | 149.5 | 212 | 280 | 100 | 95 | 16 | 56 | 145 | 35.2 |

[1] Стандартный
[2] По запросу

ЦЕНТРОБЕЖНЫЕ НАСОСЫ в соответствии со стандартом EN 733 (бывший DIN 24255)

3S4 (3LS4) 2,2 ÷ 3 кВт

4 ПОЛЮСА

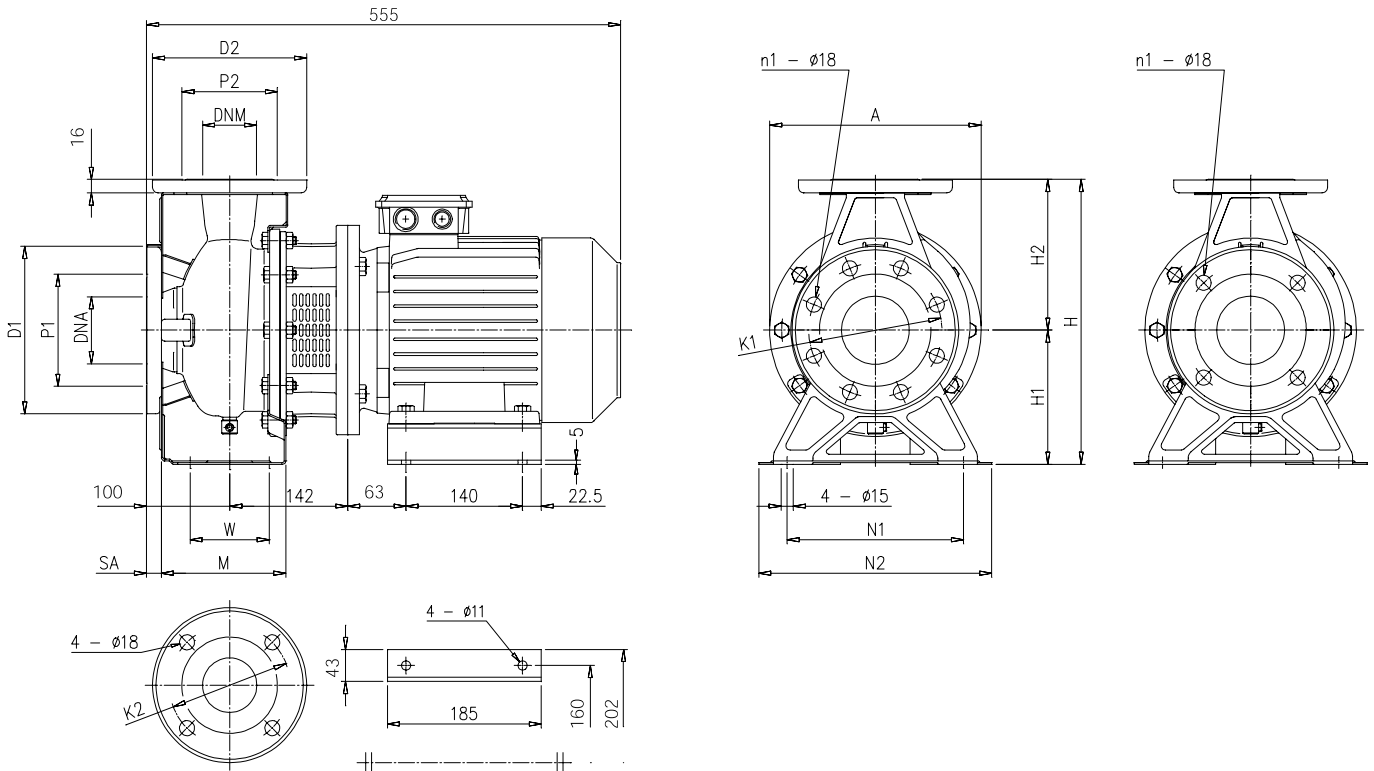


ТАБЛИЦА ГАБАРИТНЫХ РАЗМЕРОВ

| Тип насоса 3(L)S | Размеры (мм) | | | | | | | | | | | | | | | | | | | Вес кг |
|---------------------|--------------|----------|----|---|---------|---------|---------|---------|---------|---------|---------|-----|-----|-----|----|-----|-----|-------|-----|-----------|
| | 0 DNA | 0 DNM | n1 | | 0 P1 | 0 K1 | 0 D1 | 0 SA | 0 P2 | 0 K2 | 0 D2 | H | H1 | H2 | W | N1 | N2 | M | A | |
| 50-200/2.2 | 65 | 50 | 4 | - | 116 | 145 | 185 | 16 | 96 | 125 | 165 | 360 | 160 | 200 | 70 | 212 | 265 | 139 | 296 | 42,8 |
| 65-160/2.2 | 80 | 65 | 8 | 4 | 134 | 160 | 200 | 18 | 115 | 145 | 185 | 360 | 160 | 200 | 95 | 212 | 280 | 149,5 | 296 | 43,7 |
| 65-200/2.2R | 80 | 65 | 8 | 4 | 134 | 160 | 200 | 18 | 115 | 145 | 185 | 405 | 180 | 225 | 95 | 250 | 320 | 149,5 | 296 | 44,8 |
| 65-200/2.2 | 80 | 65 | 8 | 4 | 134 | 160 | 200 | 18 | 115 | 145 | 185 | 405 | 180 | 225 | 95 | 250 | 320 | 149,5 | 296 | 45 |
| 65-200/3.0 | 80 | 65 | 8 | 4 | 134 | 160 | 200 | 18 | 115 | 145 | 185 | 405 | 180 | 225 | 95 | 250 | 320 | 149,5 | 296 | 48,2 |

ЦЕНТРОБЕЖНЫЕ НАСОСЫ в соответствии со стандартом EN 733 (бывший DIN 24255)

3P (3LP)

2 ПОЛЮСА

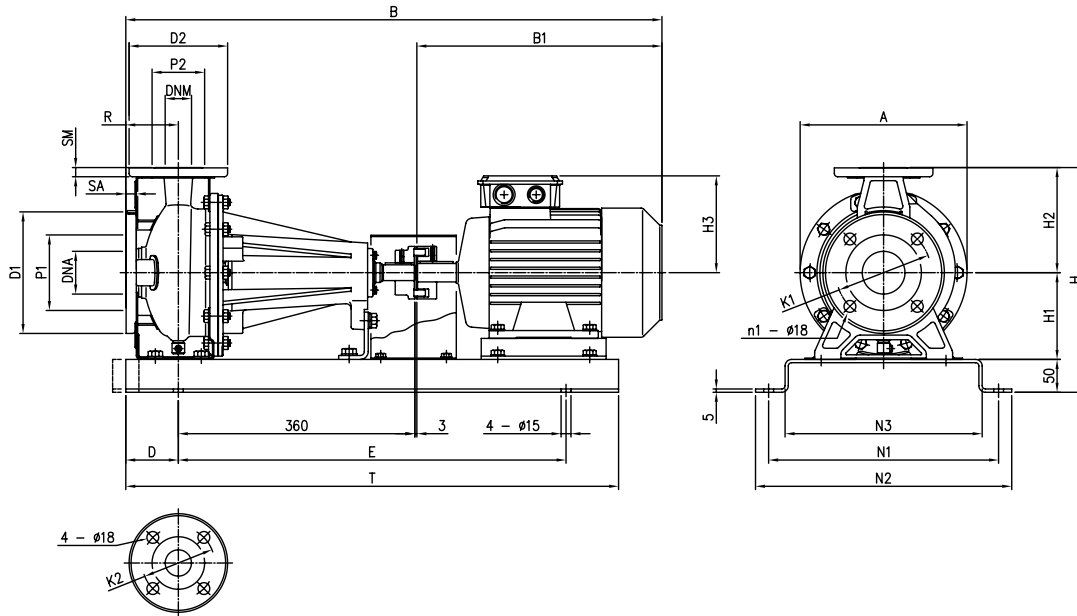


ТАБЛИЦА ГАБАРИТНЫХ РАЗМЕРОВ

| Тип насоса 3(L)P | Размеры (мм) | | | | | | | | | | | | | | | | | | | | | | | | | | Вес кг | |
|---------------------|--------------|----------|----------|-----|-----|---------|-----|----|---------|---------|---------|----|-----|-----|-----|-----|-----|-----|-----|------|-----|-----|-----|-----|-----|-----|-----------|-------|
| | Ø DNA | Ø DNM | n1 P1 | [1] | [2] | Ø K1 | D1 | SA | Ø P2 | Ø K2 | Ø D2 | SM | H | H1 | H2 | H3 | | R | A | B | B1 | D | E | N1 | N2 | N3 | | T |
| 32-125/1,1 (M) | 50 | 32 | 95 | 4 | - | 125 | 165 | 16 | 75 | 100 | 140 | 14 | 302 | 112 | 140 | 129 | 150 | 80 | 213 | 715 | 272 | 80 | 550 | 300 | 340 | 250 | 710 | 43,5 |
| 32-160/1,5 (M) | 50 | 32 | 95 | 4 | - | 125 | 165 | 16 | 75 | 100 | 140 | 14 | 342 | 132 | 160 | 138 | 160 | 80 | 254 | 760 | 317 | 80 | 590 | 350 | 390 | 300 | 750 | 51 |
| 32-160/2,2 (M) | 50 | 32 | 95 | 4 | - | 125 | 165 | 16 | 75 | 100 | 140 | 14 | 342 | 132 | 160 | 138 | 160 | 80 | 254 | 760 | 317 | 80 | 590 | 350 | 390 | 300 | 750 | 53,5 |
| 32-200/3 | 50 | 32 | 95 | 4 | - | 125 | 165 | 16 | 75 | 100 | 140 | 14 | 390 | 160 | 180 | 145 | - | 80 | 296 | 809 | 366 | 80 | 590 | 350 | 390 | 300 | 750 | 68 |
| 32-200/4 | 50 | 32 | 95 | 4 | - | 125 | 165 | 16 | 75 | 100 | 140 | 14 | 390 | 160 | 180 | 161 | - | 80 | 296 | 831 | 388 | 80 | 590 | 350 | 390 | 300 | 750 | 72 |
| 32-200/5,5 | 50 | 32 | 95 | 4 | - | 125 | 165 | 16 | 75 | 100 | 140 | 14 | 390 | 160 | 180 | 198 | - | 80 | 296 | 893 | 450 | 100 | 650 | 350 | 390 | 300 | 850 | 88 |
| 32-200/7,5 | 50 | 32 | 95 | 4 | - | 125 | 165 | 16 | 75 | 100 | 140 | 14 | 390 | 160 | 180 | 198 | - | 80 | 296 | 893 | 450 | 100 | 650 | 350 | 390 | 300 | 820 | 99,8 |
| 40-125/1,5 (M) | 65 | 40 | 115 | 4 | - | 145 | 185 | 16 | 80 | 110 | 150 | 14 | 302 | 112 | 140 | 138 | 160 | 80 | 213 | 760 | 317 | 80 | 550 | 300 | 340 | 250 | 710 | 48,5 |
| 40-125/2,2 (M) | 65 | 40 | 115 | 4 | - | 145 | 185 | 16 | 80 | 110 | 150 | 14 | 302 | 112 | 140 | 138 | 160 | 80 | 213 | 760 | 317 | 80 | 550 | 300 | 340 | 250 | 710 | 51 |
| 40-160/3 | 65 | 40 | 115 | 4 | - | 145 | 185 | 16 | 80 | 110 | 150 | 14 | 342 | 132 | 160 | 145 | - | 80 | 254 | 809 | 366 | 80 | 590 | 350 | 390 | 300 | 750 | 77,5 |
| 40-160/4 | 65 | 40 | 115 | 4 | - | 145 | 185 | 16 | 80 | 110 | 150 | 14 | 342 | 132 | 160 | 161 | - | 80 | 254 | 831 | 388 | 80 | 590 | 350 | 390 | 300 | 750 | 64,5 |
| 40-200/5,5 | 65 | 40 | 115 | 4 | - | 145 | 185 | 16 | 80 | 110 | 150 | 14 | 390 | 160 | 180 | 198 | - | 100 | 296 | 913 | 450 | 100 | 650 | 350 | 390 | 300 | 850 | 89 |
| 40-200/7,5 | 65 | 40 | 115 | 4 | - | 145 | 185 | 16 | 80 | 110 | 150 | 14 | 390 | 160 | 180 | 198 | - | 100 | 296 | 913 | 450 | 100 | 650 | 350 | 390 | 300 | 850 | 94,5 |
| 40-200/11 | 65 | 40 | 115 | 4 | - | 145 | 185 | 16 | 80 | 110 | 150 | 14 | 390 | 160 | 180 | 246 | - | 100 | 296 | 1076 | 613 | 100 | 800 | 380 | 420 | 330 | 1000 | 117 |
| 50-125/2,2 (M) | 65 | 50 | 115 | 4 | - | 145 | 185 | 16 | 95 | 125 | 165 | 16 | 342 | 132 | 160 | 138 | 160 | 100 | 254 | 780 | 317 | 80 | 590 | 350 | 390 | 300 | 750 | 132 |
| 50-125/3 | 65 | 50 | 115 | 4 | - | 145 | 185 | 16 | 95 | 125 | 165 | 16 | 342 | 132 | 160 | 145 | - | 100 | 254 | 829 | 366 | 80 | 590 | 350 | 390 | 300 | 750 | 79 |
| 50-125/4 | 65 | 50 | 115 | 4 | - | 145 | 185 | 16 | 95 | 125 | 165 | 16 | 342 | 132 | 160 | 161 | - | 100 | 254 | 851 | 388 | 80 | 590 | 350 | 390 | 300 | 750 | 81,5 |
| 50-160/5,5 | 65 | 50 | 115 | 4 | - | 145 | 185 | 16 | 95 | 125 | 165 | 16 | 390 | 160 | 180 | 198 | - | 100 | 296 | 913 | 450 | 100 | 650 | 350 | 390 | 300 | 850 | 89 |
| 50-160/7,5 | 65 | 50 | 115 | 4 | - | 145 | 185 | 16 | 95 | 125 | 165 | 16 | 390 | 160 | 180 | 198 | - | 100 | 296 | 913 | 450 | 100 | 650 | 350 | 390 | 300 | 850 | 94,5 |
| 50-200/9,2 | 65 | 50 | 115 | 4 | - | 145 | 185 | 16 | 95 | 125 | 165 | 16 | 410 | 160 | 200 | 198 | - | 100 | 296 | 951 | 488 | 100 | 650 | 350 | 390 | 300 | 850 | 100 |
| 50-200/11 | 65 | 50 | 115 | 4 | - | 145 | 185 | 16 | 95 | 125 | 165 | 16 | 410 | 160 | 200 | 246 | - | 100 | 296 | 1076 | 613 | 100 | 800 | 380 | 420 | 330 | 1000 | 117,5 |
| 50-200/15 | 65 | 50 | 115 | 4 | - | 145 | 185 | 16 | 95 | 125 | 165 | 16 | 410 | 160 | 200 | 246 | - | 100 | 296 | 1076 | 613 | 100 | 800 | 380 | 420 | 330 | 1000 | 125,4 |
| 65-125/4 | 80 | 65 | 134 | 8 | 4 | 160 | 200 | 18 | 115 | 145 | 185 | 16 | 390 | 160 | 180 | 161 | - | 100 | 254 | 851 | 388 | 80 | 590 | 350 | 390 | 300 | 750 | 82 |
| 65-125/5,5 | 80 | 65 | 134 | 8 | 4 | 160 | 200 | 18 | 115 | 145 | 185 | 16 | 390 | 160 | 180 | 198 | - | 100 | 254 | 913 | 450 | 100 | 650 | 350 | 390 | 300 | 850 | 90 |
| 65-125/7,5 | 80 | 65 | 134 | 8 | 4 | 160 | 200 | 18 | 115 | 145 | 185 | 16 | 390 | 160 | 180 | 198 | - | 100 | 254 | 913 | 450 | 100 | 650 | 350 | 390 | 300 | 850 | 97 |
| 65-160/7,5 | 80 | 65 | 134 | 8 | 4 | 160 | 200 | 18 | 115 | 145 | 185 | 16 | 410 | 160 | 200 | 198 | - | 100 | 296 | 913 | 450 | 100 | 650 | 350 | 390 | 300 | 850 | 103 |
| 65-160/9,2 | 80 | 65 | 134 | 8 | 4 | 160 | 200 | 18 | 115 | 145 | 185 | 16 | 410 | 160 | 200 | 198 | - | 100 | 296 | 951 | 450 | 100 | 650 | 350 | 390 | 300 | 850 | 107 |
| 65-160/11 | 80 | 65 | 134 | 8 | 4 | 160 | 200 | 18 | 115 | 145 | 185 | 16 | 410 | 160 | 200 | 246 | - | 100 | 296 | 1076 | 613 | 100 | 800 | 380 | 420 | 330 | 1000 | 114 |
| 65-160/15 | 80 | 65 | 134 | 8 | 4 | 160 | 200 | 18 | 115 | 145 | 185 | 16 | 410 | 160 | 200 | 246 | - | 100 | 296 | 1076 | 613 | 100 | 800 | 380 | 420 | 330 | 1000 | 119 |
| 65-200/15 | 80 | 65 | 134 | 8 | 4 | 160 | 200 | 18 | 115 | 145 | 185 | 16 | 455 | 180 | 225 | 246 | - | 100 | 296 | 1076 | 613 | 100 | 800 | 380 | 420 | 330 | 1000 | 127 |
| 65-200/18,5 | 80 | 65 | 134 | 8 | 4 | 160 | 200 | 18 | 115 | 145 | 185 | 16 | 455 | 180 | 225 | 246 | - | 100 | 296 | 1120 | 657 | 100 | 800 | 380 | 420 | 330 | 1000 | 139 |
| 65-200/22 | 80 | 65 | 134 | 8 | 4 | 160 | 200 | 18 | 115 | 145 | 185 | 16 | 455 | 180 | 225 | 266 | - | 100 | 296 | 1175 | 712 | 100 | 800 | 410 | 450 | 360 | 1000 | 182 |

[1] Стандартный
[2] По запросу

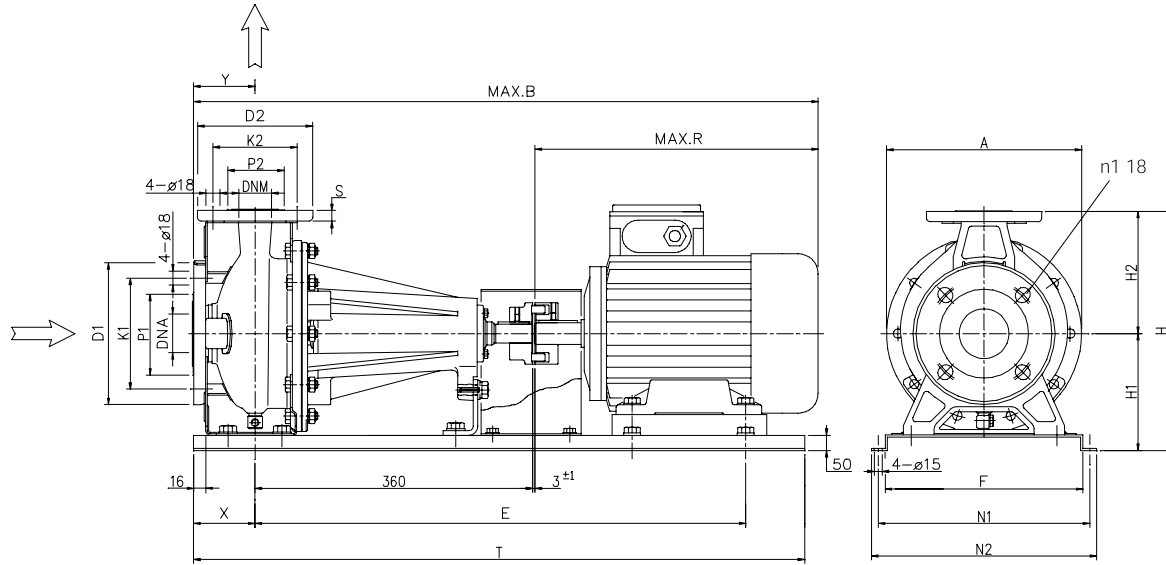


ТАБЛИЦА ГАБАРИТНЫХ РАЗМЕРОВ

| Тип насоса 3(L)P4 | Размеры (мм) | | | | | | | | | | | | | | | | | | | | Вес кг | | | | |
|----------------------|--------------|-----|-----|-----|----|-----|-----|-----|-----|-----|-----|-----|-----|-----|-----|-----|-----|-----|-----|-----|-----------|-----|-----|-----|------|
| | DN1 | DN2 | [1] | [2] | S | D1 | K1 | P1 | D2 | K2 | P2 | A | B | E | F | H | H1 | H2 | N1 | N2 | | X | Y | R | T |
| 32-125/0.25 | 50 | 32 | 4 | - | 14 | 165 | 125 | 95 | 140 | 100 | 75 | 213 | 683 | 550 | 250 | 302 | 162 | 140 | 300 | 340 | 80 | 80 | 240 | 710 | 37.0 |
| 32-160/0.37R | 50 | 32 | 4 | - | 14 | 165 | 125 | 95 | 140 | 100 | 75 | 254 | 683 | 510 | 300 | 342 | 182 | 160 | 350 | 390 | 80 | 80 | 240 | 670 | 41.0 |
| 32-160/0.37 | 50 | 32 | 4 | - | 14 | 165 | 125 | 95 | 140 | 100 | 75 | 254 | 683 | 510 | 300 | 342 | 182 | 160 | 350 | 390 | 80 | 80 | 240 | 670 | 41.0 |
| 32-200/0.55R | 50 | 32 | 4 | - | 14 | 165 | 125 | 95 | 140 | 100 | 75 | 296 | 717 | 510 | 300 | 390 | 210 | 180 | 350 | 390 | 80 | 80 | 274 | 670 | 53.5 |
| 32-200/0.55 | 50 | 32 | 4 | - | 14 | 165 | 125 | 95 | 140 | 100 | 75 | 296 | 717 | 510 | 300 | 390 | 210 | 180 | 350 | 390 | 80 | 80 | 274 | 670 | 53.5 |
| 32-200/0.75 | 50 | 32 | 4 | - | 14 | 165 | 125 | 95 | 140 | 100 | 75 | 296 | 717 | 510 | 300 | 390 | 210 | 180 | 350 | 390 | 80 | 80 | 274 | 670 | 54.5 |
| 40-125/0.37R | 65 | 40 | 4 | - | 14 | 185 | 145 | 115 | 150 | 110 | 80 | 213 | 683 | 550 | 250 | 302 | 162 | 140 | 300 | 340 | 80 | 80 | 240 | 710 | 46.5 |
| 40-125/0.37 | 65 | 40 | 4 | - | 14 | 185 | 145 | 115 | 150 | 110 | 80 | 213 | 683 | 550 | 250 | 302 | 162 | 140 | 300 | 340 | 80 | 80 | 240 | 710 | 46.5 |
| 40-160/0.55R | 65 | 40 | 4 | - | 14 | 185 | 145 | 115 | 150 | 110 | 80 | 254 | 717 | 510 | 300 | 342 | 182 | 160 | 350 | 390 | 80 | 80 | 274 | 670 | 44.5 |
| 40-160/0.55 | 65 | 40 | 4 | - | 14 | 185 | 145 | 115 | 150 | 110 | 80 | 254 | 717 | 590 | 300 | 342 | 182 | 160 | 350 | 390 | 80 | 80 | 274 | 670 | 44.5 |
| 40-200/1.1R | 65 | 40 | 4 | - | 14 | 185 | 145 | 115 | 150 | 110 | 80 | 296 | 795 | 590 | 300 | 390 | 210 | 180 | 350 | 390 | 80 | 80 | 332 | 750 | 61.5 |
| 40-200/1.1 | 65 | 40 | 4 | - | 14 | 185 | 145 | 115 | 150 | 110 | 80 | 296 | 795 | 590 | 300 | 390 | 210 | 180 | 350 | 390 | 80 | 80 | 332 | 750 | 61.5 |
| 40-200/1.5 | 65 | 40 | 4 | - | 14 | 185 | 145 | 115 | 150 | 110 | 80 | 296 | 795 | 510 | 300 | 390 | 210 | 180 | 350 | 390 | 80 | 80 | 332 | 750 | 64.0 |
| 50-125/0.55R | 65 | 50 | 4 | - | 16 | 185 | 145 | 115 | 165 | 125 | 95 | 254 | 737 | 510 | 300 | 342 | 182 | 160 | 350 | 390 | 80 | 80 | 274 | 670 | 45.0 |
| 50-125/0.55 | 65 | 50 | 4 | - | 16 | 185 | 145 | 115 | 165 | 125 | 95 | 254 | 737 | 590 | 300 | 342 | 182 | 160 | 350 | 390 | 80 | 80 | 274 | 670 | 45.0 |
| 50-160/1.1R | 65 | 50 | 4 | - | 16 | 185 | 145 | 115 | 165 | 125 | 95 | 296 | 795 | 590 | 300 | 390 | 210 | 180 | 350 | 390 | 80 | 80 | 332 | 750 | 52.5 |
| 50-160/1.1 | 65 | 50 | 4 | - | 16 | 185 | 145 | 115 | 165 | 125 | 95 | 296 | 795 | 590 | 300 | 390 | 210 | 180 | 350 | 390 | 80 | 80 | 332 | 750 | 52.5 |
| 50-200/1.5R | 65 | 50 | 4 | - | 16 | 185 | 145 | 115 | 165 | 125 | 95 | 296 | 795 | 590 | 300 | 410 | 210 | 200 | 350 | 390 | 80 | 80 | 332 | 750 | 64.0 |
| 50-200/1.5 | 65 | 50 | 4 | - | 16 | 185 | 145 | 115 | 165 | 125 | 95 | 296 | 795 | 590 | 300 | 410 | 210 | 200 | 350 | 390 | 80 | 80 | 332 | 750 | 64.0 |
| 50-200/2.2 | 65 | 50 | 4 | - | 16 | 185 | 145 | 115 | 165 | 125 | 95 | 296 | 863 | 590 | 300 | 410 | 210 | 200 | 350 | 390 | 80 | 80 | 400 | 750 | 70 |
| 65-125/0.55 | 80 | 65 | 8 | 4 | 16 | 200 | 185 | 134 | 185 | 145 | 115 | 254 | 735 | 510 | 300 | 390 | 160 | 180 | 350 | 390 | 80 | 100 | 272 | 670 | 48.6 |
| 65-125/0.75 | 80 | 65 | 8 | 4 | 16 | 200 | 185 | 134 | 185 | 145 | 115 | 254 | 735 | 510 | 300 | 390 | 160 | 180 | 350 | 390 | 80 | 100 | 272 | 670 | 49.8 |
| 65-125/1.1 | 80 | 65 | 8 | 4 | 16 | 200 | 185 | 134 | 185 | 145 | 115 | 254 | 780 | 590 | 300 | 390 | 160 | 180 | 350 | 390 | 80 | 100 | 317 | 750 | 56.1 |
| 65-160/1.1 | 80 | 65 | 8 | 4 | 16 | 200 | 185 | 134 | 185 | 145 | 115 | 296 | 780 | 590 | 300 | 410 | 160 | 200 | 350 | 390 | 80 | 100 | 317 | 750 | 62.6 |
| 65-160/1.5 | 80 | 65 | 8 | 4 | 16 | 200 | 185 | 134 | 185 | 145 | 115 | 296 | 780 | 590 | 300 | 410 | 160 | 200 | 350 | 390 | 80 | 100 | 317 | 750 | 63.7 |
| 65-160/2.2 | 80 | 65 | 8 | 4 | 16 | 200 | 185 | 134 | 185 | 145 | 115 | 296 | 829 | 590 | 300 | 410 | 160 | 200 | 350 | 390 | 80 | 100 | 366 | 750 | 71.5 |
| 65-200/2.2R | 80 | 65 | 8 | 4 | 16 | 200 | 185 | 134 | 185 | 145 | 115 | 296 | 829 | 590 | 330 | 455 | 180 | 225 | 380 | 420 | 80 | 100 | 366 | 750 | 74.1 |
| 65-200/2.2 | 80 | 65 | 8 | 4 | 16 | 200 | 185 | 134 | 185 | 145 | 115 | 296 | 829 | 590 | 330 | 455 | 180 | 225 | 380 | 420 | 80 | 100 | 366 | 750 | 74.2 |
| 65-200/3.0 | 80 | 65 | 8 | 4 | 16 | 200 | 185 | 134 | 185 | 145 | 115 | 296 | 829 | 590 | 330 | 455 | 180 | 225 | 380 | 420 | 80 | 100 | 366 | 750 | 77.5 |

[1] Стандартный
[2] По запросу

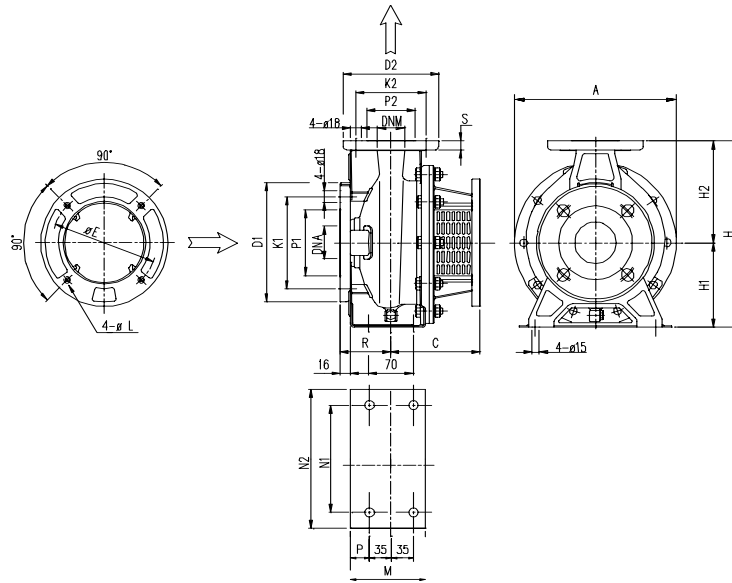
ЦЕНТРОБЕЖНЫЕ НАСОСЫ в соответствии со стандартом EN 733 (бывший DIN 24255)

3SF - 3SF4 (3LSF - 3LSF4)

2 ПОЛЮСА

ТАБЛИЦА ГАБАРИТНЫХ РАЗМЕРОВ

| Тип насоса 3(L)SF | Размеры (мм) | | | | | | | | | | | | | | | | | | | | |
|----------------------|--------------|------|-----|-----|-----|-----|-----|----|-----|-----|-----|-----|-----|-----|-----|-----|-----|-----|----|-----|----|
| | DN A | DN M | D1 | K1 | P1 | D2 | K2 | P2 | A | C | E | H | H1 | H2 | L | M | N1 | N2 | P | R | S |
| 32-125/1,1 | 50 | 32 | 165 | 125 | 96 | 140 | 100 | 76 | 213 | 118 | 165 | 252 | 112 | 140 | M10 | 114 | 140 | 190 | 29 | 80 | 14 |
| 32-160/1,5 | 50 | 32 | 165 | 125 | 96 | 140 | 100 | 76 | 254 | 130 | 165 | 292 | 132 | 160 | M10 | 118 | 190 | 240 | 29 | 80 | 14 |
| 32-160/2,2 | 50 | 32 | 165 | 125 | 96 | 140 | 100 | 76 | 254 | 130 | 165 | 292 | 132 | 160 | M10 | 118 | 190 | 240 | 29 | 80 | 14 |
| 32-200/3 | 50 | 32 | 165 | 125 | 96 | 140 | 100 | 76 | 294 | 142 | 215 | 340 | 160 | 180 | M12 | 119 | 190 | 240 | 29 | 80 | 14 |
| 32-200/4 | 50 | 32 | 165 | 125 | 96 | 140 | 100 | 76 | 294 | 142 | 215 | 340 | 160 | 180 | M12 | 119 | 190 | 240 | 29 | 80 | 14 |
| 32-200/5,5 | 50 | 32 | 165 | 125 | 96 | 140 | 100 | 76 | 294 | 165 | 265 | 340 | 160 | 180 | M12 | 119 | 190 | 240 | 29 | 80 | 14 |
| 32-200/7,5 | 50 | 32 | 165 | 125 | 96 | 140 | 100 | 76 | 294 | 165 | 265 | 340 | 160 | 180 | M12 | 119 | 190 | 240 | 29 | 80 | 14 |
| 40-125/1,5 | 65 | 40 | 185 | 145 | 116 | 150 | 110 | 81 | 213 | 130 | 165 | 252 | 112 | 140 | M10 | 114 | 160 | 210 | 29 | 80 | 14 |
| 40-125/2,2 | 65 | 40 | 185 | 145 | 116 | 150 | 110 | 81 | 213 | 130 | 165 | 252 | 112 | 140 | M10 | 114 | 160 | 210 | 29 | 80 | 14 |
| 40-160/3 | 65 | 40 | 185 | 145 | 116 | 150 | 110 | 81 | 254 | 142 | 215 | 292 | 132 | 160 | M12 | 118 | 190 | 240 | 29 | 80 | 14 |
| 40-160/4 | 65 | 40 | 185 | 145 | 116 | 150 | 110 | 81 | 254 | 142 | 215 | 292 | 132 | 160 | M12 | 118 | 190 | 240 | 29 | 80 | 14 |
| 40-200/5,5 | 65 | 40 | 185 | 145 | 116 | 150 | 110 | 81 | 294 | 165 | 265 | 340 | 160 | 180 | M12 | 115 | 212 | 265 | 25 | 100 | 14 |
| 40-200/7,5 | 65 | 40 | 185 | 145 | 116 | 150 | 110 | 81 | 294 | 165 | 265 | 340 | 160 | 180 | M12 | 115 | 212 | 265 | 25 | 100 | 14 |
| 40-200/11 | 65 | 40 | 185 | 145 | 116 | 150 | 110 | 81 | 294 | 198 | 300 | 340 | 160 | 180 | M16 | 115 | 212 | 265 | 25 | 100 | 14 |
| 50-125/2,2 | 65 | 50 | 185 | 145 | 116 | 165 | 125 | 96 | 254 | 142 | 215 | 292 | 132 | 160 | M12 | 114 | 190 | 240 | 25 | 100 | 16 |
| 50-125/3 | 65 | 50 | 185 | 145 | 116 | 165 | 125 | 96 | 254 | 142 | 215 | 292 | 132 | 160 | M12 | 114 | 190 | 240 | 25 | 100 | 16 |
| 50-125/4 | 65 | 50 | 185 | 145 | 116 | 165 | 125 | 96 | 254 | 142 | 215 | 292 | 132 | 160 | M12 | 114 | 190 | 240 | 25 | 100 | 16 |
| 50-160/5,5 | 65 | 50 | 185 | 145 | 116 | 165 | 125 | 96 | 296 | 165 | 265 | 340 | 160 | 180 | M12 | 115 | 212 | 265 | 25 | 100 | 16 |
| 50-160/7,5 | 65 | 50 | 185 | 145 | 116 | 165 | 125 | 96 | 296 | 165 | 265 | 340 | 160 | 180 | M12 | 115 | 212 | 265 | 25 | 100 | 16 |
| 50-200/9,2 | 65 | 50 | 185 | 145 | 116 | 165 | 125 | 96 | 296 | 165 | 265 | 360 | 160 | 200 | M12 | 115 | 212 | 265 | 25 | 390 | 16 |
| 50-200/11 | 65 | 50 | 185 | 145 | 116 | 165 | 125 | 96 | 296 | 198 | 300 | 360 | 160 | 200 | M16 | 115 | 212 | 265 | 25 | 390 | 16 |
| 50-200/15 | 65 | 50 | 185 | 145 | 116 | 165 | 125 | 96 | 296 | 198 | 300 | 360 | 160 | 200 | M16 | 115 | 212 | 265 | 25 | 390 | 16 |



3SF4 (3LSF4)

4 ПОЛЮСА

ТАБЛИЦА ГАБАРИТНЫХ РАЗМЕРОВ

| Тип насоса 3(L)SF4 | Размеры (мм) | | | | | | | | | | | | | | | | | | | | |
|-----------------------|--------------|------|-----|-----|-----|-----|-----|----|-----|-----|-----|-----|-----|-----|-----|-----|-----|-----|----|-----|----|
| | DN A | DN M | D1 | K1 | P1 | D2 | K2 | P2 | A | C | E | H | H1 | H2 | L | M | N1 | N2 | P | R | S |
| 32-125/0,25 | 50 | 32 | 165 | 125 | 96 | 140 | 100 | 76 | 213 | 118 | 130 | 252 | 112 | 140 | M8 | 114 | 140 | 190 | 25 | 90 | 14 |
| 32-160/0,37 | 50 | 32 | 165 | 125 | 96 | 140 | 100 | 76 | 254 | 130 | 130 | 292 | 132 | 160 | M8 | 118 | 190 | 240 | 25 | 90 | 14 |
| 32-160/0,37 | 50 | 32 | 165 | 125 | 96 | 140 | 100 | 76 | 254 | 130 | 130 | 292 | 132 | 160 | M8 | 118 | 190 | 240 | 25 | 90 | 14 |
| 32-200/0,55P | 50 | 32 | 165 | 125 | 96 | 140 | 100 | 76 | 296 | 118 | 155 | 340 | 160 | 180 | M10 | 119 | 190 | 240 | 25 | 90 | 14 |
| 32-200/0,55 | 50 | 32 | 165 | 125 | 96 | 140 | 100 | 76 | 296 | 118 | 155 | 340 | 160 | 180 | M10 | 119 | 190 | 240 | 25 | 90 | 14 |
| 32-200/0,75 | 50 | 32 | 165 | 125 | 96 | 140 | 100 | 76 | 296 | 118 | 155 | 340 | 160 | 180 | M10 | 119 | 190 | 240 | 25 | 90 | 14 |
| 40-125/0,37P | 65 | 40 | 185 | 145 | 116 | 150 | 110 | 81 | 213 | 118 | 130 | 252 | 112 | 140 | M8 | 114 | 160 | 210 | 25 | 90 | 14 |
| 40-125/0,37 | 65 | 40 | 185 | 145 | 116 | 150 | 110 | 81 | 213 | 118 | 130 | 252 | 112 | 140 | M8 | 114 | 160 | 210 | 25 | 90 | 14 |
| 40-160/0,55P | 65 | 40 | 185 | 145 | 116 | 150 | 110 | 81 | 254 | 118 | 155 | 292 | 132 | 160 | M10 | 118 | 190 | 240 | 25 | 90 | 14 |
| 40-160/0,55 | 65 | 40 | 185 | 145 | 116 | 150 | 110 | 81 | 254 | 118 | 155 | 292 | 132 | 160 | M10 | 118 | 190 | 240 | 25 | 90 | 14 |
| 40-200/1,1R | 65 | 40 | 185 | 145 | 116 | 150 | 110 | 81 | 294 | 130 | 155 | 340 | 160 | 180 | M10 | 115 | 212 | 265 | 25 | 100 | 14 |
| 40-200/1,1 | 65 | 40 | 185 | 145 | 116 | 150 | 110 | 81 | 294 | 130 | 155 | 340 | 160 | 180 | M10 | 115 | 212 | 265 | 25 | 100 | 14 |
| 40-200/1,5 | 65 | 40 | 185 | 145 | 116 | 150 | 110 | 81 | 294 | 130 | 155 | 340 | 160 | 180 | M10 | 115 | 212 | 265 | 25 | 100 | 14 |
| 50-125/0,55P | 65 | 50 | 185 | 145 | 116 | 165 | 125 | 96 | 254 | 118 | 155 | 292 | 132 | 160 | M10 | 114 | 190 | 240 | 25 | 100 | 16 |
| 50-125/0,55 | 65 | 50 | 185 | 145 | 116 | 165 | 125 | 96 | 254 | 118 | 155 | 292 | 132 | 160 | M10 | 114 | 190 | 240 | 25 | 100 | 16 |
| 50-160/1,1R | 65 | 50 | 185 | 145 | 116 | 165 | 125 | 96 | 296 | 130 | 155 | 340 | 160 | 180 | M10 | 115 | 212 | 265 | 25 | 100 | 16 |
| 50-160/1,1 | 65 | 50 | 185 | 145 | 116 | 165 | 125 | 96 | 296 | 130 | 155 | 340 | 160 | 180 | M10 | 115 | 212 | 265 | 25 | 100 | 16 |
| 50-200/1,5R | 65 | 50 | 185 | 145 | 116 | 165 | 125 | 96 | 296 | 130 | 155 | 360 | 160 | 200 | M10 | 115 | 212 | 265 | 25 | 100 | 16 |
| 50-200/1,5 | 65 | 50 | 185 | 145 | 116 | 165 | 125 | 96 | 296 | 130 | 155 | 360 | 160 | 200 | M10 | 115 | 212 | 265 | 25 | 100 | 16 |
| 50-200/2,2 | 65 | 50 | 185 | 145 | 116 | 165 | 125 | 96 | 296 | 130 | 215 | 360 | 160 | 200 | M12 | 115 | 212 | 265 | 25 | 100 | 16 |

ЦЕНТРОБЕЖНЫЕ НАСОСЫ в соответствии со стандартом EN 733 (бывший DIN 24255)

3(L)PF

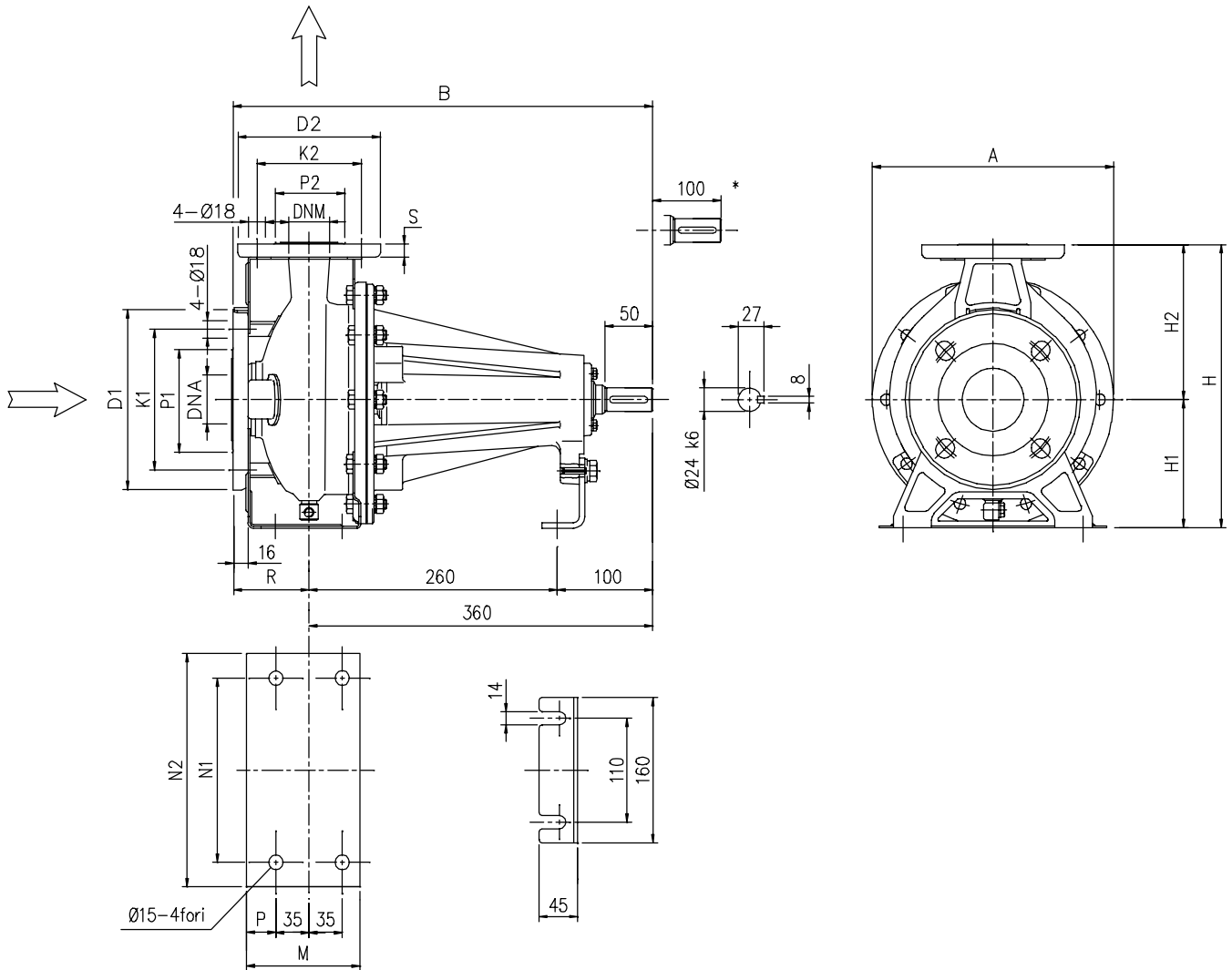


ТАБЛИЦА ГАБАРИТНЫХ РАЗМЕРОВ

| Тип насоса 3(L)PF | Размеры (мм) | | | | | | | | | | | | | | | | | | | Вес кг | |
|----------------------|--------------|------|-----|-----|-----|-----|-----|-----|-----|-----|-----|-----|-----|-----|-----|-----|-----|-----|----|-----------|------|
| | ØDNA | ØDNM | ØD1 | ØK1 | ØP1 | ØD2 | ØK2 | ØP2 | A | B | H | H1 | H2 | M | N1 | N2 | P | R | S | | |
| 32-125 | 50 | 32 | 165 | 125 | 95 | 140 | 100 | 75 | 213 | 440 | 252 | 112 | 140 | 114 | 140 | 190 | 240 | 29 | 80 | 14 | 18,0 |
| 32-160 | 50 | 32 | 165 | 125 | 95 | 140 | 100 | 75 | 254 | 440 | 292 | 132 | 160 | 118 | 190 | 240 | 29 | 80 | 14 | 20,0 | |
| 32-200 | 50 | 32 | 165 | 125 | 95 | 140 | 100 | 75 | 296 | 440 | 340 | 160 | 180 | 119 | 190 | 240 | 29 | 80 | 14 | 28,5 | |
| 40-125 | 65 | 40 | 185 | 145 | 115 | 150 | 110 | 80 | 213 | 440 | 252 | 112 | 140 | 114 | 160 | 210 | 29 | 80 | 14 | 18,0 | |
| 40-160 | 65 | 40 | 185 | 145 | 115 | 150 | 110 | 80 | 254 | 440 | 292 | 132 | 160 | 118 | 190 | 240 | 29 | 80 | 14 | 20,0 | |
| 40-200 | 65 | 40 | 185 | 145 | 115 | 150 | 110 | 80 | 296 | 460 | 340 | 160 | 180 | 115 | 212 | 265 | 25 | 100 | 14 | 29,0 | |
| 50-125 | 65 | 50 | 185 | 145 | 115 | 165 | 125 | 95 | 254 | 460 | 292 | 132 | 160 | 114 | 190 | 240 | 25 | 100 | 16 | 20,0 | |
| 50-160 | 65 | 50 | 185 | 145 | 115 | 165 | 125 | 95 | 296 | 460 | 340 | 160 | 180 | 115 | 212 | 265 | 25 | 100 | 16 | 29,0 | |
| 50-200 | 65 | 50 | 185 | 145 | 115 | 165 | 125 | 95 | 296 | 460 | 360 | 160 | 200 | 115 | 212 | 265 | 25 | 100 | 16 | 29,5 | |

ЦЕНТРОБЕЖНЫЕ НАСОСЫ в соответствии со СТАНДАРТОМ EN 733 (БЫВШИЙ DIN 24255)

Муфта серии 3S (3LS)

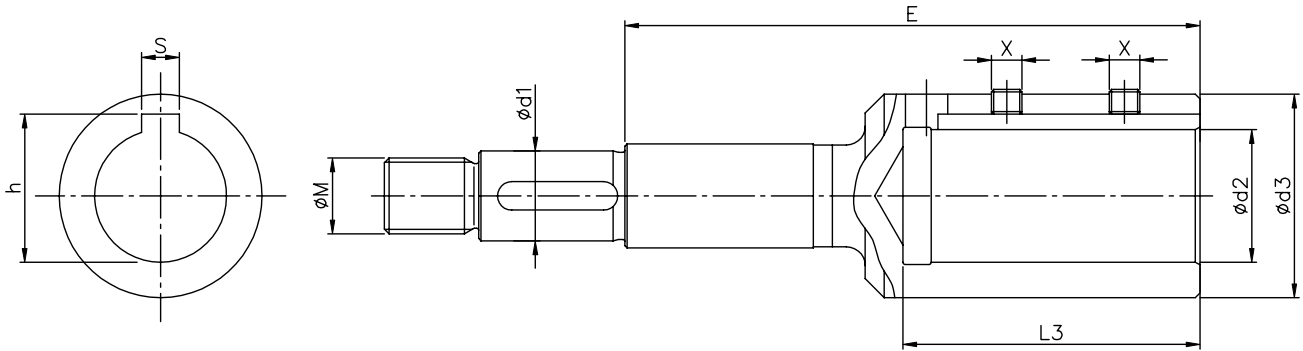


ТАБЛИЦА ГАБАРИТНЫХ РАЗМЕРОВ

2 ПОЛЮСА

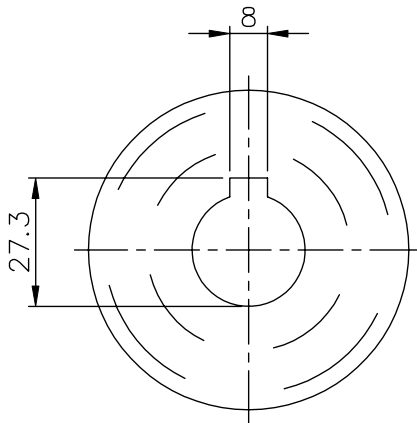
| Тип насоса 3S | кВт | ЛС | Двигатель | | Размеры (мм) | | | | | | | | | |
|------------------|------|------|-----------|-----|--------------|----|----|-----|----------|----------|----------|------|----|-----|
| | | | Размер | Тип | d1 | d2 | d3 | L3 | M | X | | h | S | E |
| 32-125/N | 1,1 | 1,5 | 80 | B5 | 19 | 33 | 19 | 43 | 16 x 1,5 | M6 x 6 | UNI 5929 | 21,8 | 6 | 98 |
| 32-160/R | 1,5 | 2 | 90 | B5 | 19 | 39 | 24 | 53 | 16 x 1,5 | M8 x 8 | UNI 5929 | 27,3 | 8 | 110 |
| 32-160/N | 2,2 | 3 | 90 | B5 | 19 | 39 | 24 | 53 | 16 x 1,5 | M8 x 8 | UNI 5929 | 27,3 | 8 | 110 |
| 32-200/R | 3 | 4 | 100 | B35 | 19 | 43 | 28 | 63 | 16 x 1,5 | M8 x 8 | UNI 5929 | 31,3 | 8 | 122 |
| 32-200/N | 4 | 5,5 | 112 | B35 | 19 | 43 | 28 | 63 | 16 x 1,5 | M8 x 8 | UNI 5929 | 31,3 | 8 | 122 |
| 32-200/L | 5,5 | 7,5 | 132 | B35 | 19 | 58 | 38 | 84 | 16 x 1,5 | M8 x 8 | UNI 5929 | 41,3 | 10 | 145 |
| 32-200/EL | 7,5 | 10 | 132 | B35 | 19 | 58 | 38 | 84 | 16 x 1,5 | M8 x 8 | UNI 5929 | 41,3 | 10 | 145 |
| 40-125/R | 1,5 | 2 | 90 | B5 | 19 | 39 | 24 | 53 | 16 x 1,5 | M8 x 8 | UNI 5929 | 27,3 | 8 | 110 |
| 40-125/N | 2,2 | 3 | 90 | B5 | 19 | 39 | 24 | 53 | 16 x 1,5 | M8 x 8 | UNI 5929 | 27,3 | 8 | 110 |
| 40-160/R | 3 | 4 | 100 | B35 | 19 | 43 | 28 | 63 | 16 x 1,5 | M8 x 8 | UNI 5929 | 31,3 | 8 | 122 |
| 40-160/N | 4 | 5,5 | 112 | B35 | 19 | 43 | 28 | 63 | 16 x 1,5 | M8 x 8 | UNI 5929 | 31,3 | 8 | 122 |
| 40-200/R | 5,5 | 7,5 | 132 | B35 | 19 | 58 | 38 | 84 | 16 x 1,5 | M8 x 8 | UNI 5929 | 41,3 | 10 | 145 |
| 40-200/N | 7,5 | 10 | 132 | B35 | 19 | 58 | 38 | 84 | 16 x 1,5 | M8 x 8 | UNI 5929 | 41,3 | 10 | 145 |
| 40-200/L | 11 | 15 | 160 | B35 | 19 | 63 | 42 | 114 | 16 x 1,5 | M8 x 8 | UNI 5929 | 45,3 | 12 | 178 |
| 50-125/S | 2,2 | 3 | 90 | B5 | 19 | 39 | 24 | 53 | 16 x 1,5 | M8 x 8 | UNI 5929 | 27,3 | 8 | 110 |
| 50-125/R | 3 | 4 | 100 | B35 | 19 | 43 | 28 | 63 | 16 x 1,5 | M8 x 8 | UNI 5929 | 31,3 | - | 122 |
| 50-125/N | 4 | 5,5 | 112 | B35 | 19 | 43 | 28 | 63 | 16 x 1,5 | M8 x 8 | UNI 5929 | 31,3 | - | 122 |
| 50-160/R | 5,5 | 7,5 | 132 | B35 | 19 | 58 | 38 | 84 | 16 x 1,5 | M8 x 8 | UNI 5929 | 41,3 | 10 | 145 |
| 50-160/N | 7,5 | 10 | 132 | B35 | 19 | 58 | 38 | 84 | 16 x 1,5 | M8 x 8 | UNI 5929 | 41,3 | 10 | 145 |
| 50-200/R | 9,2 | 12,5 | 132 | B35 | 19 | 58 | 38 | 84 | 16 x 1,5 | M8 x 8 | UNI 5929 | 41,3 | 10 | 145 |
| 50-200/N | 11 | 15 | 160 | B35 | 19 | 63 | 42 | 114 | 16 x 1,5 | M8 x 8 | UNI 5929 | 45,3 | 12 | 178 |
| 50-200/L | 15 | 20 | 160 | B35 | 22 | 63 | 42 | 114 | 18 x 1,5 | M8 x 8 | UNI 5929 | 45,3 | 12 | 209 |
| 65-125/R | 4 | 5,5 | 112 | B35 | 19 | 28 | 43 | 63 | 16 x 1,5 | M8 x 8 | UNI 5929 | 31,3 | 8 | 122 |
| 65-125/N | 5,5 | 7,5 | 132 | B35 | 19 | 38 | 58 | 84 | 16 x 1,5 | M8 x 8 | UNI 5929 | 41,3 | 10 | 145 |
| 65-125/L | 7,5 | 10 | 132 | B35 | 19 | 38 | 58 | 84 | 16 x 1,5 | M8 x 8 | UNI 5929 | 41,3 | 10 | 145 |
| 65-160/S | 7,5 | 10 | 132 | B35 | 19 | 38 | 58 | 84 | 16 x 1,5 | M8 x 8 | UNI 5929 | 41,3 | 10 | 145 |
| 65-160/R | 9,2 | 12,5 | 132 | B35 | 19 | 38 | 58 | 84 | 16 x 1,5 | M8 x 8 | UNI 5929 | 41,3 | 10 | 145 |
| 65-160/N | 11 | 15 | 160 | B35 | 19 | 42 | 63 | 114 | 16 x 1,5 | M8 x 8 | UNI 5929 | 45,3 | 12 | 178 |
| 65-160/L | 15 | 20 | 160 | B35 | 24 | 42 | 63 | 114 | 20 x 1,5 | M8 x 8 | UNI 5929 | 45,3 | 12 | 184 |
| 65-200/R | 15 | 20 | 160 | B35 | 24 | 42 | 63 | 114 | 20 x 1,5 | M8 x 8 | UNI 5929 | 45,3 | 12 | 184 |
| 65-200/N | 18,5 | 25 | 160 | B35 | 24 | 42 | 63 | 114 | 20 x 1,5 | M8 x 8 | UNI 5929 | 45,3 | 12 | 184 |
| 65-200/L | 22 | 30 | 180 | B35 | 24 | 48 | 72 | 114 | 20 x 1,5 | M10 x 10 | UNI 5929 | 51,8 | 14 | 184 |

ТАБЛИЦА ГАБАРИТНЫХ РАЗМЕРОВ

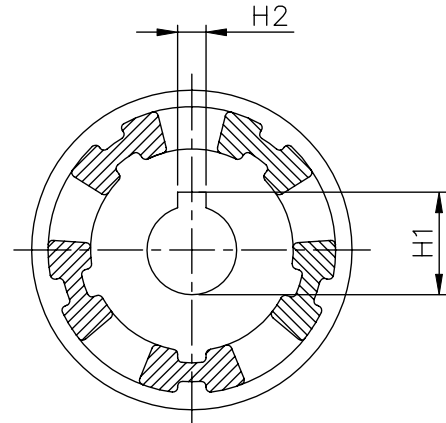
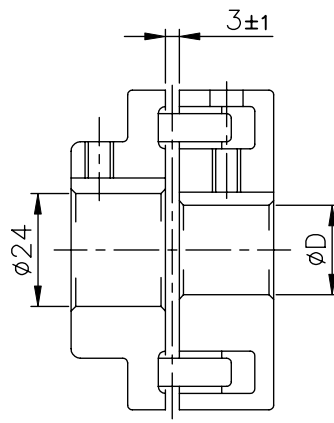
4 ПОЛЮСА

| 3S4 | кВт | ЛС | Двигатель | | Размеры (мм) | | | | | | | | | |
|----------|------|------|-----------|-----|--------------|----|----|----|-----------|--------|----------|------|---|-----|
| | | | Размер | Тип | d1 | d2 | d3 | L3 | M | X | | h | S | E |
| 32-125/N | 0,25 | 0,33 | 71 | B5 | 19 | 14 | 28 | 33 | M16 x 1,5 | M5 x 6 | UNI 5929 | 16,3 | 5 | 88 |
| 32-160/R | 0,37 | 0,5 | 71 | B5 | 19 | 14 | 28 | 33 | M16 x 1,5 | M5 x 6 | UNI 5929 | 16,3 | 5 | 88 |
| 32-160/N | 0,37 | 0,5 | 71 | B5 | 19 | 14 | 28 | 33 | M16 x 1,5 | M5 x 6 | UNI 5929 | 16,3 | 5 | 88 |
| 32-200/R | 0,55 | 0,75 | 80 | B5 | 19 | 19 | 33 | 43 | M16 x 1,5 | M6 x 6 | UNI 5929 | 21,8 | 6 | 98 |
| 32-200/N | 0,55 | 0,75 | 80 | B5 | 19 | 19 | 33 | 43 | M16 x 1,5 | M6 x 6 | UNI 5929 | 21,8 | 6 | 98 |
| 32-200/L | 0,75 | 1 | 80 | B5 | 19 | 19 | 33 | 43 | M16 x 1,5 | M6 x 6 | UNI 5929 | 21,8 | 6 | 98 |
| 40-125/R | 0,37 | 0,5 | 71 | B5 | 19 | 14 | 28 | 33 | M16 x 1,5 | M5 x 6 | UNI 5929 | 16,3 | 5 | 88 |
| 40-125/N | 0,37 | 0,5 | 71 | B5 | 19 | 14 | 28 | 33 | M16 x 1,5 | M5 x 6 | UNI 5929 | 16,3 | 5 | 88 |
| 40-160/R | 0,55 | 0,75 | 80 | B5 | 19 | 19 | 33 | 43 | M16 x 1,5 | M6 x 6 | UNI 5929 | 21,8 | 6 | 98 |
| 40-160/N | 0,55 | 0,75 | 80 | B5 | 19 | 19 | 33 | 43 | M16 x 1,5 | M6 x 6 | UNI 5929 | 21,8 | 6 | 98 |
| 40-200/R | 1,1 | 1,5 | 90 | B5 | 19 | 24 | 39 | 53 | M16 x 1,5 | M8 x 8 | UNI 5929 | 27,3 | 8 | 110 |
| 40-200/N | 1,1 | 1,5 | 90 | B5 | 19 | 24 | 39 | 53 | M16 x 1,5 | M8 x 8 | UNI 5929 | 27,3 | 8 | 110 |
| 40-200/L | 1,5 | 2 | 90 | B5 | 19 | 24 | 39 | 53 | M16 x 1,5 | M8 x 8 | UNI 5929 | 27,3 | 8 | 110 |
| 50-125/R | 0,55 | 0,75 | 80 | B5 | 19 | 19 | 33 | 43 | M16 x 1,5 | M6 x 6 | UNI 5929 | 21,8 | 6 | 98 |
| 50-125/N | 0,55 | 0,75 | 80 | B5 | 19 | 19 | 33 | 43 | M16 x 1,5 | M6 x 6 | UNI 5929 | 21,8 | 6 | 98 |
| 50-160/R | 1,1 | 1,5 | 90 | B5 | 19 | 24 | 39 | 53 | M16 x 1,5 | M8 x 8 | UNI 5929 | 27,3 | 8 | 110 |
| 50-160/N | 1,1 | 1,5 | 90 | B5 | 19 | 24 | 39 | 53 | M16 x 1,5 | M8 x 8 | UNI 5929 | 27,3 | 8 | 110 |
| 50-200/R | 1,5 | 2 | 90 | B5 | 19 | 24 | 39 | 53 | M16 x 1,5 | M8 x 8 | UNI 5929 | 27,3 | 8 | 110 |
| 50-200/N | 1,5 | 2 | 90 | B5 | 19 | 24 | 39 | 53 | M16 x 1,5 | M8 x 8 | UNI 5929 | 27,3 | 8 | 110 |
| 50-200/L | 2,2 | 3 | 100 | B35 | 22 | 28 | 43 | 63 | M18 x 1,5 | M8 x 8 | UNI 5929 | 31,3 | 8 | 153 |

Муфта серии 3(L)P



СТОРОНА НАСОСА



СТОРОНА ДВИГАТЕЛЯ

ТАБЛИЦА ГАБАРИТНЫХ РАЗМЕРОВ

| Тип насоса 3(L)P | кВт | ЛС | Двигатель | | Размеры (мм) | | |
|---------------------|------|------|-----------|-----|--------------|------|----|
| | | | Размер | Тип | D | H1 | H2 |
| 32-125/1,1 | 1,1 | 1,5 | 80 | B3 | 19 | 21,8 | 6 |
| 32-160/1,5 | 1,5 | 2 | 90 | B3 | 24 | 27,3 | 8 |
| 32-160/2,2 | 2,2 | 3 | 90 | B3 | 24 | 27,3 | 8 |
| 32-200/3,0 | 3 | 4 | 100 | B3 | 28 | 31,3 | 8 |
| 32-200/4,0 | 4 | 5,5 | 112 | B3 | 28 | 31,3 | 8 |
| 32-200/5,5 | 5,5 | 7,5 | 132 | B3 | 38 | 41,3 | 10 |
| 32-200/7,5 | 7,5 | 10 | 132 | B3 | 38 | 41,3 | 10 |
| 40-125/1,5 | 1,5 | 2 | 90 | B3 | 24 | 27,3 | 8 |
| 40-125/2,2 | 2,2 | 3 | 90 | B3 | 24 | 27,3 | 8 |
| 40-160/3,0 | 3 | 4 | 100 | B3 | 28 | 31,3 | 8 |
| 40-160/4,0 | 4 | 5,5 | 112 | B3 | 28 | 31,3 | 8 |
| 40-200/5,5 | 5,5 | 7,5 | 132 | B3 | 38 | 41,3 | 10 |
| 40-200/7,5 | 7,5 | 10 | 132 | B3 | 38 | 41,3 | 10 |
| 40-200/11 | 11 | 15 | 160 | B3 | 42 | 45,3 | 12 |
| 50-125/2,2 | 2,2 | 3 | 90 | B3 | 24 | 27,3 | 8 |
| 50-125/3,0 | 3 | 4 | 100 | B3 | 28 | 31,3 | 8 |
| 50-125/4,0 | 4 | 5,5 | 112 | B3 | 28 | 31,3 | 8 |
| 50-160/5,5 | 5,5 | 7,5 | 132 | B3 | 38 | 41,3 | 10 |
| 50-160/7,5 | 7,5 | 10 | 132 | B3 | 38 | 41,3 | 10 |
| 50-200/9,2 | 9,2 | 12,5 | 132 | B3 | 38 | 41,3 | 10 |
| 50-200/11 | 11 | 15 | 160 | B3 | 42 | 45,3 | 12 |
| 50-200/15 | 15 | 20 | 160 | B3 | 42 | 45,3 | 12 |
| 65-125/4,0 | 4 | 5,5 | 112 | B3 | 28 | 31,3 | 8 |
| 65-125/5,5 | 5,5 | 7,5 | 132 | B3 | 38 | 41,3 | 10 |
| 65-125/7,5 | 7,5 | 10 | 132 | B3 | 38 | 41,3 | 10 |
| 65-160/7,5 | 7,5 | 10 | 132 | B3 | 38 | 41,3 | 10 |
| 65-160/9,2 | 9,2 | 12,5 | 132 | B3 | 38 | 41,3 | 10 |
| 65-160/11 | 11 | 15 | 160 | B3 | 42 | 45,3 | 12 |
| 65-160/15 | 15 | 20 | 160 | B3 | 42 | 45,3 | 12 |
| 65-200/15 | 15 | 20 | 160 | B3 | 42 | 45,3 | 12 |
| 65-200/18,5 | 18,5 | 25 | 160 | B3 | 42 | 45,3 | 12 |
| 65-200/22 | 22 | 30 | 180 | B3 | 48 | 51,8 | 14 |

| 3(L)P4 | кВт | ЛС | Двигатель | | Размеры (мм) | | |
|--------------|------|------|-----------|-----|--------------|------|----|
| | | | Размер | Тип | D | H1 | H2 |
| 32-125/0,25 | 0,25 | 0,33 | 71 | B3 | 14 | 16,3 | 5 |
| 32-160/0,37R | 0,37 | 0,5 | 71 | B3 | 14 | 16,3 | 5 |
| 32-160/0,37 | 0,37 | 0,5 | 71 | B3 | 14 | 16,3 | 5 |
| 32-200/0,55R | 0,55 | 0,75 | 80 | B3 | 19 | 21,8 | 6 |
| 32-200/0,55 | 0,55 | 0,75 | 80 | B3 | 19 | 21,8 | 6 |
| 32-200/0,75 | 0,75 | 1 | 80 | B3 | 19 | 21,8 | 6 |
| 40-125/0,37R | 0,37 | 0,5 | 71 | B3 | 14 | 16,3 | 5 |
| 40-125/0,37 | 0,37 | 0,5 | 71 | B3 | 14 | 16,3 | 5 |
| 40-160/0,55R | 0,55 | 0,75 | 80 | B3 | 19 | 21,3 | 6 |
| 40-160/0,55 | 0,55 | 0,75 | 80 | B3 | 19 | 21,3 | 6 |
| 40-200/1,1R | 1,1 | 1,5 | 90 | B3 | 24 | 27,3 | 8 |
| 40-200/1,1 | 1,1 | 1,5 | 90 | B3 | 24 | 27,3 | 8 |
| 40-200/1,5 | 1,5 | 2 | 90 | B3 | 24 | 27,3 | 8 |
| 50-125/0,55R | 0,55 | 0,75 | 80 | B3 | 19 | 21,3 | 6 |
| 50-125/0,55 | 0,55 | 0,75 | 80 | B3 | 19 | 21,3 | 6 |
| 50-160/1,1R | 1,1 | 1,5 | 90 | B3 | 24 | 27,3 | 8 |
| 50-160/1,1 | 1,1 | 1,5 | 90 | B3 | 24 | 27,3 | 8 |
| 50-200/1,5R | 1,5 | 2 | 90 | B3 | 24 | 27,3 | 8 |
| 50-200/1,5 | 1,5 | 2 | 90 | B3 | 24 | 27,3 | 8 |
| 50-200/2,2 | 2,2 | 3 | 100 | B3 | 28 | 31,3 | 8 |
| 65-125/0,55 | 0,55 | 0,75 | 80 | B3 | 19 | 21,8 | 6 |
| 65-125/0,75 | 0,75 | 1,0 | 80 | B3 | 19 | 21,8 | 6 |
| 65-125/1,1 | 1,1 | 1,5 | 90 | B3 | 24 | 27,3 | 8 |
| 65-160/1,1 | 1,1 | 1,5 | 90 | B3 | 24 | 27,3 | 8 |
| 65-160/1,5 | 1,5 | 2,0 | 90 | B3 | 24 | 27,3 | 8 |
| 65-160/2,2 | 2,2 | 3,0 | 100 | B3 | 28 | 31,3 | 8 |
| 65-200/2,2R | 2,2 | 3,0 | 100 | B3 | 28 | 31,3 | 8 |
| 65-200/2,2 | 2,2 | 3,0 | 100 | B3 | 28 | 31,3 | 8 |
| 65-200/3,0 | 3,0 | 4,0 | 100 | B3 | 28 | 31,3 | 8 |