

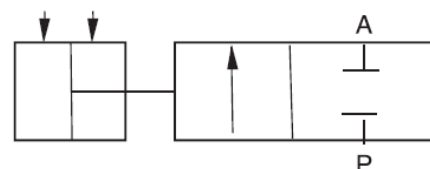
EQ – серия

2-х ходовой пневмоуправляемый клапан (нормально закрытый)

Серия EQ пневмоуправляемых клапанов является полностью пневматическим. На корпусе клапана установлен пневматический цилиндр, который управляет включением – выключением клапана. Корпус клапана представлен двумя типоразмерами: с условным проходом 22 мм и 50 мм. Управление цилиндрами осуществляется через 2 отверстия с резьбовым подсоединением 1/8", для 1" клапана, и 1/4" для 2" клапана. Пневмоуправляемый клапан устанавливается в местах, где нет электричества или применение электричества недопустимо.



EQ



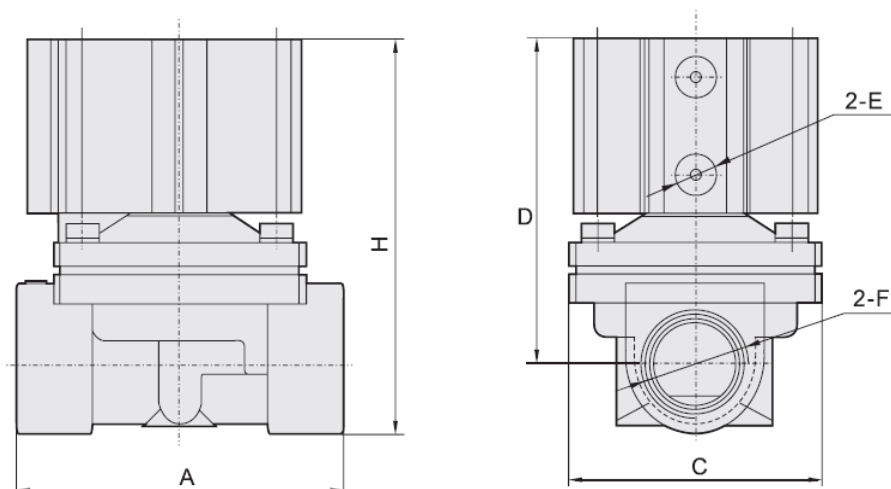
Порядок маркировки

EQ	20 –	25
Серия	Условный проход (Ду), мм	Размер присоединения
EQ	20 22 50 50	25 1" 50 2"

Пример маркировки:

EQ20 – 25 : EQ серия, 2-х ходовой, 2-х позиционный, условный проход 22 мм, присоединение резьба 1".

Габаритные размеры



модель	A, мм	H, мм	C, мм	D, мм	E, мм	F, мм
EQ20 – 25	99	116	57	95	1/8"	1"
EQ50 – 50	170	155	118	114	1/4"	2"

Спецификация

Модель	EQ20—25	EQ50—50
Рабочая среда	Воздух, вода, масла	
Тип управления	пневмоуправляемый, нормально закрытый	
Условный проход (Ду), мм	22	50
Пропускная способность Kvs	12	48
Присоединение	1"	2"
Рабочее давление, бар	0 – 7	
Мах. Давление, бар	10,5	
Рабочая температура, °С	От минус 5 до плюс 100	
Вязкость масла	Не более 50 CST	
Материал корпуса	латунь	
Материал уплотнения	PTFE	
Присоединение для управления	2 x G 1/8"	2 x G 1/4"