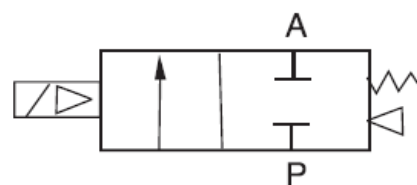


EMCYF – серия погружной импульсный соленоидный клапан для воздуха

Нормально закрытый, 2-х ходовой, импульсный клапан. Материал корпуса: алюминий. Корпуса с присоединением от 2" до 3". Клапан разработан для использования в пылеуловительных системах, устанавливается непосредственно на верхнюю часть системы. Он имеет лучшие характеристики потока и работает с пониженной потерей давления, поэтому может устанавливаться на системах, где давление воздушного источника относительно низкое.



EMCYF



Порядок маркировки

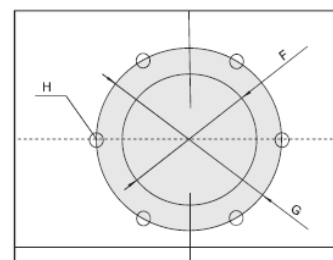
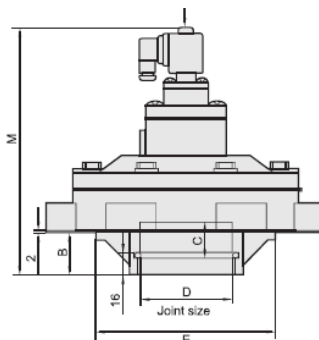
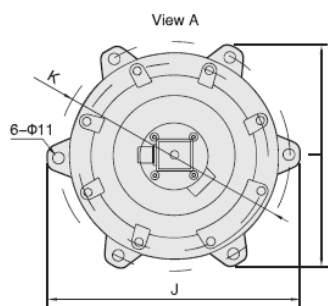
EMCYF –	50	E2
Серия	Условный проход (Ду), мм	Управляющее напряжение, В
EMCYF	50 50 62 62 76 76	E1 AC110 E2 AC 220 E4 DC 24

Пример маркировки:

EMCYF—50E2 : EMCYF серия, уплотнение NBR, условный проход 50 мм, катушка 220 В (AC).

Габаритные размеры

Модель	М мм	В мм	С мм	Д мм	Е мм	Ф мм	Г мм	Н мм	I мм	Ж мм	К мм
EMCYF—50	168	31	24	∅60	∅118	∅118	∅180	6xM10	178	202	∅180
EMCYF—62	196	35	34	∅75	∅142	∅142	∅208	6xM10	202	230	∅208
EMCYF—76	200	35	44	∅89	∅140	∅142	∅226	6xM10	219	249	∅226



Спецификация (для клапанов АС 220 В)

Модель	EMCYF—50	EMCYF—62	EMCYF—76
Рабочая среда	Очищенный воздух		
Тип управления	Пилотный тип управления, нормально закрытый		
Условный проход (Ду), мм	50	62	76
Присоединение, мм	Ø65	Ø80	Ø99
Рабочее давление, бар	2 – 6		
Мах. Давление, бар	9		
Рабочая температура, °С	–10 ... 50		
Допуск напряжения соленоида	– 15 % + 10 %		
Относительная влажность	Не более 85%		
Материал корпуса	алюминий		
Материал уплотнения	NBR		
Срок службы мембраны	1 000 000 циклов		