

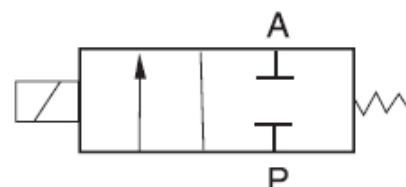
UD – серия

2-х ходовой соленоидный клапан (нормально закрытый)

Нормально закрытый, 2-х ходовой, 2-х позиционный клапан. Материал корпуса: латунь. Разный материал уплотнений доступен для корпусов с резьбовым присоединением от 1/8" до 3/8". Компактное исполнение, прямой привод, два диапазона рабочего давления.



UD



Порядок маркировки

UD (H) –	08	(V)	E2
Серия	Размер присоединения	Материал уплотнения	Управляющее напряжение, В
UD	06 1/8"	-- NBR	E1 AC 110
	08 1/4"	V VITON	E2 AC 220
UDH: Высокого давления	10 3/8"	E EPDM	E3 AC 380
			E4 DC 24
			E5 DC 12
			E6 AC 36
			E7 AC 24

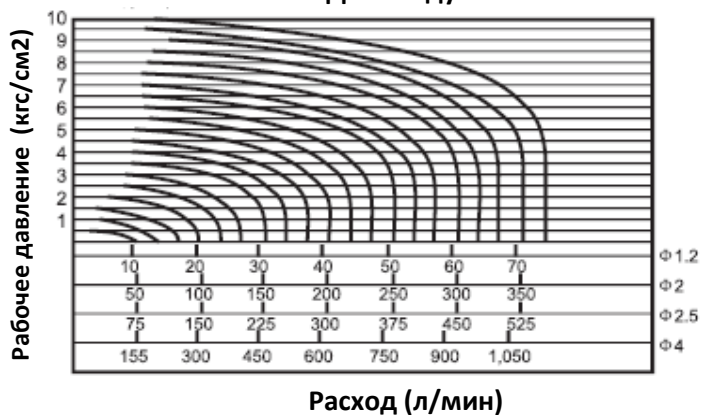
Пример маркировки:

UD – 08E2: UD серия, 2-х ходовой, уплотнение NBR, присоединение резьба 1/4", напряжение 220 В (AC) ;

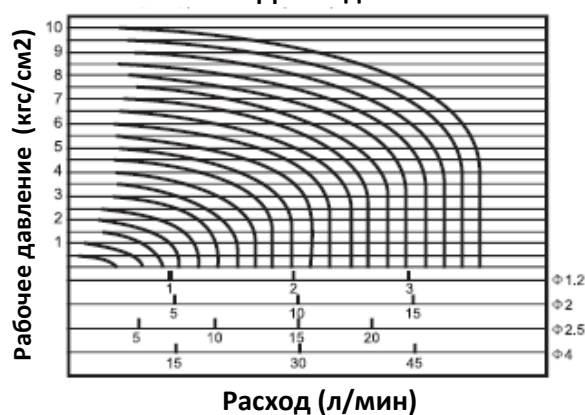
UDH – 08E2: UD серия высокого давления, 2-х ходовой, присоединение резьба 1/4", напряжение 220 В (AC).

Характеристики расхода

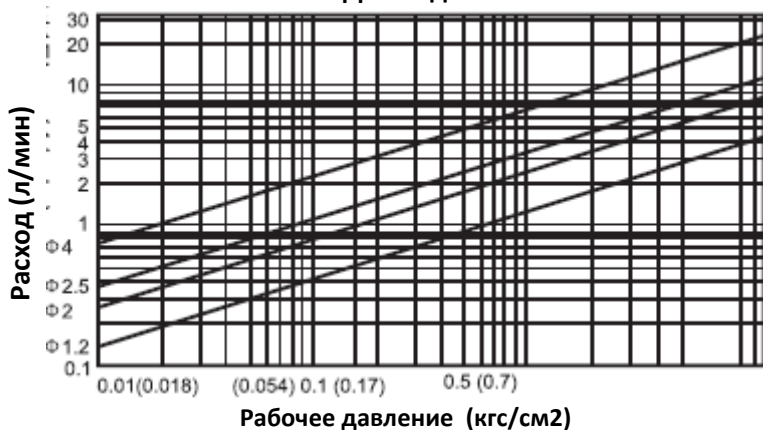
Для воздуха



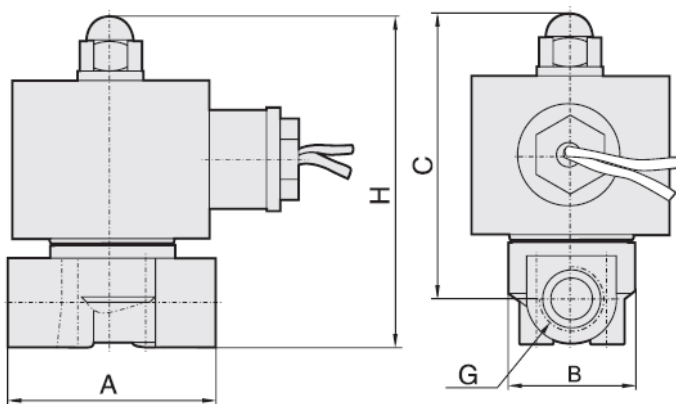
Для воды



Для воды



Габаритные размеры



Модель	A мм	B мм	C мм	H мм	Присоединение (D)
UD-06	40,5	30,3	66	75	1/8"
UD-08	40,5	30,3	66	75	1/4"
UD-10	52,5	32,3	74	85,5	3/8"
UDH-06	40,5	30,3	66	75	1/8"
UDH-08	40,5	30,3	66	75	1/4"
UDH-10	52,5	32,3	74	85,5	3/8"

Спецификация (для клапанов AC 220 В)

Модель	UD-06	UD-08	UD-10	UDH-06	UDH-08	UDH-10
Рабочая среда	Воздух, вода, масло, газ					
Тип управления	Прямой тип управления, нормально закрытый					
Условный проход (Du), мм	2,5		4	1,2		2
Пропускная способность Kvs	0.23		0.6	0.05		0.15
Присоединение	1/8"	1/4"	3/8"	1/8"	1/4"	3/8"
Рабочее давление, бар	0 – 7			0 – 20		
Мах. Давление, бар	10			35		
Рабочая температура, °C	От минус 5 до плюс 80					
Допуск напряжения соленоида	– 15 % + 10 %					
Вязкость масла	Не более 20 CST					
Материал корпуса	латунь					
Материал уплотнения	NBR или VITON					
Минимальное время срабатывания	0,05 с					