

SLG – серия

2/2 и 3/2 -х ходовой соленоидный клапан (нормально закрытый)

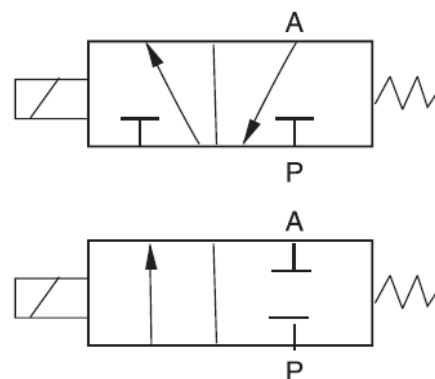
Соленоидные клапаны серии SLG - мини клапаны прямого действия с присоединением 1/8" и 1/4", 2/2 и 3/2-х ходовые. Клапан SLG 22 поддерживает более высокое давление 1.5МПа, укомплектован уплотнением VITON и может работать при высокой температуре (до 130 °С). Клапана ряда SLG широко используется для систем управления воздушным потоком, водной системы управления и иногда используются для паровых систем.



SLG 22



SLG 23



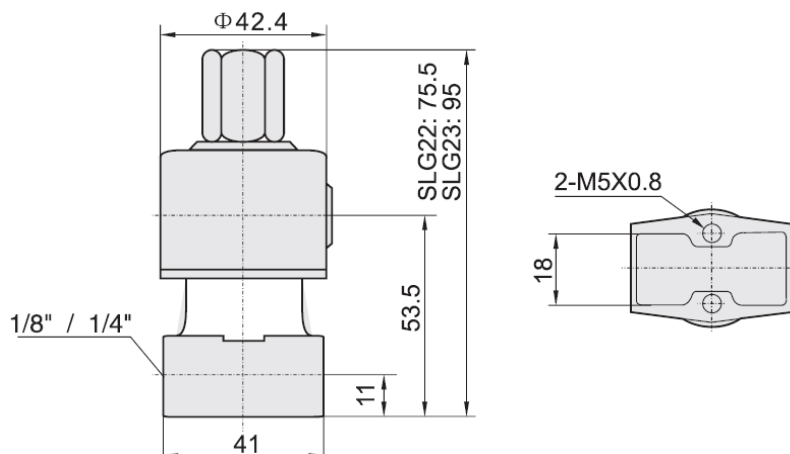
Порядок маркировки

SLG	22	08	(V)	E2
Серия		Размер присоединения	Материал уплотнения	Управляющее напряжение, В
SLG	22 2/2 23 3/2	06 1/8" 08 1/4"	-- NBR V VITON E EPDM	E1 AC 110 E2 AC 220 E3 AC 380 E4 DC 24 E5 DC 12 E6 AC 36 E7 AC 24

Пример маркировки:

SLG22 – 08E2: SLG серия, 2-х ходовой, 2-х позиционный, уплотнение NBR, присоединение резьба 1/4", напряжение катушки 220 В (AC).

Габаритные размеры



Спецификация (для клапанов АС 220 В)

Модель	SLG22—06	SLG22—08	SLG23—06	SLG23—08
Рабочая среда	Воздух, вода		Воздух	
Тип управления	Прямой тип управления, нормально закрытый			
Условный проход (Ду), мм	1,6			
Пропускная способность Kvs	0,1			
Присоединение	1/8"	1/4"	1/8"	1/4"
Рабочее давление, бар	0 – 15		0 – 9	
Мах. Давление, бар	20		13	
Рабочая температура, °С	От минус 5 до плюс 80			
Допуск напряжения соленоида	– 15 % + 10 %			
Вязкость масла	Не более 20 CST			
Материал корпуса	латунь			
Материал уплотнения	NBR или VITON			