

## SLG 5404 – серия

### 2-х ходовой соленоидный клапан (нормально закрытый)

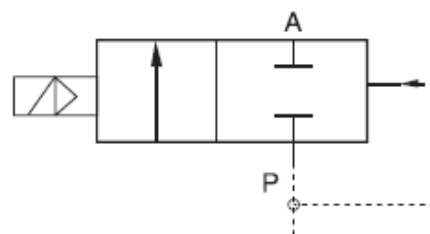
Соленоидный клапан серии SLG5404 - клапан пилотного управления для высокого давления и температуры. Корпус изготовлен из латуни с резьбовым присоединением от 1/2" до 1". Катушка клапана 2-х видов: с DIN разъемом или с отводом из проводов. Уплотнение клапана – PTFE.



**SLG 5404 – 15**



**SLG 5404 – 15D**



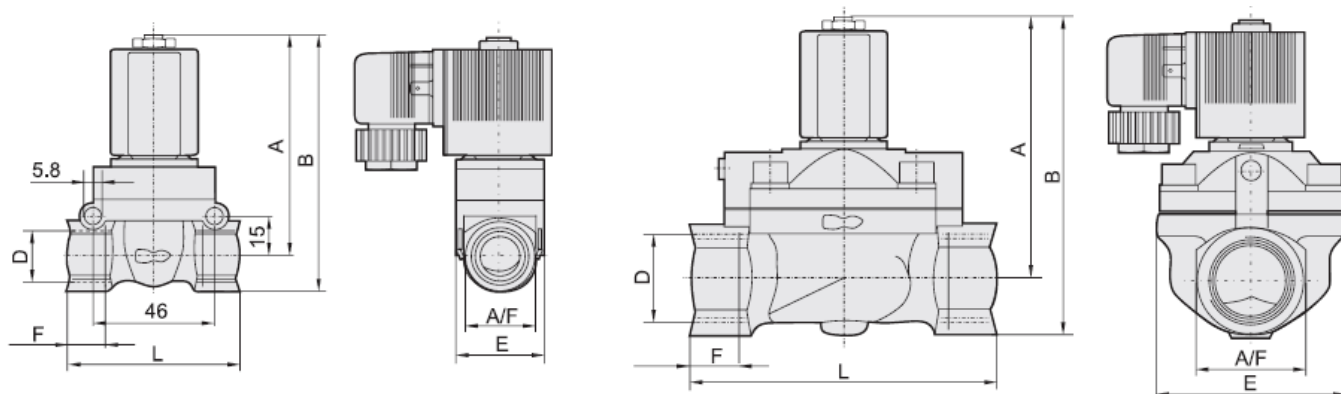
### Порядок маркировки

SLG5404	15	E2	
Серия	Размер присоединения	Управляющее напряжение, В	Выводы катушки соленоида
<b>SLG5404</b>	<b>15</b> ½"	<b>E1</b> AC 110	-- провода
	<b>20</b> ¾"	<b>E2</b> AC 220	D DIN разъем
	<b>25</b> 1"	<b>E3</b> AC 380	
		<b>E4</b> DC 24	
		<b>E5</b> DC 12	
		<b>E7</b> AC 24	

Пример маркировки:

**SLG5504 – 20E2:** SLG5404 серия, 2-х ходовой, 2-х позиционный, присоединение резьба 3/4", катушка 220 В (AC) с проводами.

### Габаритные размеры



Модель	Ду (D) мм	Присоединение	A мм	B мм	F мм	E мм	L мм	A/F мм
SLG5404—15	12	1/2"	83	95,5	14	32	65	27
SLG5404—20	20	3/4"	99,5	119	16	60	92	40
SLG5404—25	25	1"	99,5	119	16	60	92	40

## Спецификация (для клапанов АС 220 В)

Модель	SLG5404—15	SLG5404—20	SLG5404—25
Рабочая среда	Воздух, вода, масло		
Тип управления	Пилотный тип управления, нормально закрытый		
Условный проход (Ду), мм	12	20	25
Пропускная способность Kvs	2	5	10
Присоединение	1/2"	3/4"	1"
Рабочее давление, бар	1 – 50	Воздух 1 – 40 , жидкости 1 – 25	
Мах. Давление, бар	75	50	
Рабочая температура, °С	От минус 5 до плюс 150		
Допуск напряжения соленоида	– 15 % + 10 %		
Потребляемая мощность	АС 5,5 ВА, DC 9Вт		
Материал корпуса	латунь		
Материал уплотнения	PTFE		