

PU220 – серия

2-х ходовой соленоидный клапан (нормально закрытый)

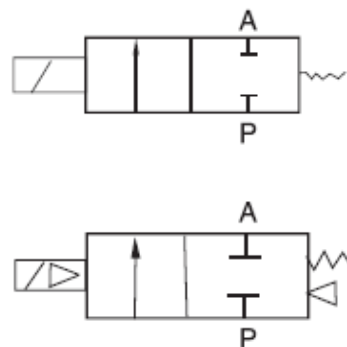
Нормально закрытый, 2-х ходовой, 2-х позиционный клапан. Материал корпуса: латунь. Разный материал уплотнений доступен для корпусов с резьбовым присоединением от 3/8" до 1". Специальное управление мембраны соленоидом позволяет использовать клапан при минимальном давлении. Клапаны могут комплектоваться соленоидом с функцией таймера.



PU



PU-T



Порядок маркировки

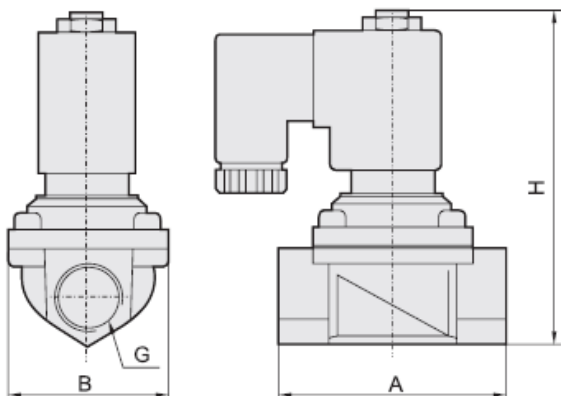
PU220	E1	03	S	T
Серия	Управляющее напряжение, В		Тип корпуса	Тип соленоида
PU220	E1 AC 110	03 3/8"	-- Стандартный тип	-- DIN соленоид
	E2 AC 220	04 1/2"	S Прямое действия с маленьким отверстием	T Соленоид с таймером
	E4 DC 24	06 3/4"		
	E5 DC 12	08 1"		

Пример маркировки:

PU220E2-03S: PU220 серия, 2-х ходовой, присоединение резьба 3/8", напряжение 220 В (AC), с малым проходным отверстием.

PU220E4-04T: PU220 серия, 2-х ходовой, присоединение резьба 1/2", напряжение 24 В (DC), с таймером.

Габаритные размеры



Модель	Длина (А) мм	Ширина (В) мм	Высота (Н) мм	Присоединение (D)
PU220-03S	55	79.5	30	3/8"
PU220-03	66.5	101	48	3/8"
PU220-04	66.5	101	48	1/2"
PU220-06	71	107	48	3/4"
PU220-08	96	120	70	1"

Спецификация (для клапанов АС 220 В)

Модель	PU220E2-03S	PU220E2-03	PU220E2-04	PU220E2-06	PU220E2-08
	PU220E2-03ST	PU220E2-03T	PU220E2-04T	PU220E2-06T	PU220E2-08T
Рабочая среда	Воздух, вода, масло				
Тип управления	Прямого действия	Пилотный тип управления			
Условный проход (Ду), мм	8	13	13	20	25
Присоединение	3/8"	3/8"	1/2"	3/4"	1"
Вязкость жидкости	Не более 20 CST				
Рабочее давление, бар	0 - 7				
Мах. Давление, бар	11				
Рабочая температура, °С	-5 – 80				
Изменение напряжения	-15% + 10%				
Материал уплотнения	NBR				